

Блок питания БПЭК-05
исполнение с GSM модемом

Руководство по эксплуатации

TMP.426475.030-01PЭ

СОДЕРЖАНИЕ

ВВЕДЕНИЕ	2
1 ИНФОРМАЦИЯ ПО БЕЗОПАСНОСТИ	3
2 ТЕХНИЧЕСКИЕ ДАННЫЕ	3
3 КОМПЛЕКТ ПОСТАВКИ И ПРИНАДЛЕЖНОСТИ	7
4 КРАТКОЕ ОПИСАНИЕ	7
5 УСТАНОВКА	8
6 МАРКИРОВКА.....	9
7 УКАЗАНИЕ МЕР БЕЗОПАСНОСТИ.....	10
8 СРОКИ СЛУЖБЫ И ХРАНЕНИЯ, ГАРАНТИИ ИЗГОТОВИТЕЛЯ.....	10
9 ПРИМЕЧАНИЯ.....	10
10 ПАСПОРТ ИЗДЕЛИЯ.....	122
11 ПРИЛОЖЕНИЕ А.....	13

Введение

Настоящее руководство по эксплуатации предназначено для изучения принципа действия, устройства, правил монтажа и эксплуатации блока питания БПЭК-05 в исполнении с GSM-модемом, далее БПЭК-05.

Перед эксплуатацией БПЭК-05 следует внимательно ознакомиться с настоящим руководством. Надежная работа и срок службы изделия зависят от соблюдения приведенных в руководстве указаний.

Изготовитель гарантирует правильную работу изделия только при строгом выполнении требований и рекомендаций настоящего руководства по эксплуатации.

Изготовитель имеет право на внесение в коммуникационный модуль незначительных конструктивных усовершенствований (без ухудшения качества), которые могут быть не отражены в данном руководстве по эксплуатации.

БПЭК-05 в исполнении с GSM-модемом предназначен для передачи данных от электронного корректора ЕК270 (ЕК260) по GSM каналу.

Подключение прибора к ЕК270(ЕК260) осуществляется по интерфейсу RS485.

Прибор должен устанавливаться вне взрывоопасной зоны.

1 Информация по безопасности

- Перед началом монтажа и ввода БПЭК-05 в эксплуатацию необходимо прочитать настоящее руководство и следовать его инструкциям.
- Сборка и монтаж должны производиться только квалифицированными специалистами.
- БПЭК-05 не может устанавливаться во взрывоопасной зоне.
- Запрещается подключать к БПЭК-05 устройства, установленные во взрывоопасной зоне.
- Необходимо следовать инструкциям по безопасности.

2 Технические данные

2.1 Общие данные

Наименование параметра	Значение
Номинальное напряжение питания, В с частотой, Гц	220±10 50±1
Выходное постоянное напряжение U_{ext} , В	9 ± 0,3
Выходное постоянное напряжение U_{int} , В	9 ± 0,3
Потребляемая мощность, Вт, не более	5
Ток нагрузки U_{ext} , U_{int} не более, мА	100
Режим работы	непрерывный
Уровень пульсации выходного напряжения при выходном токе 100 мА, не более мВ	50
Масса без кабеля, кг, не более	0,6
Габаритные размеры без настенного крепежа, мм, не более	160 x 190 x 60
Диапазон рабочих температур окружающего воздуха, °С	от минус 10 до плюс 40

Технические характеристики, указанные в разделе 2, должны обеспечиваться в условиях действия внешних возмущающих воздействий:

- синусоидальная вибрация с частотой 25 - 30 Гц и амплитудой 0,35 мм.;
- влажность, % от 45 до 95;
- атмосферное давление, мм.рт. ст. от 630 до 800;
- климатическое исполнение УХЛ, категория размещения 4 по ГОСТ 15150;
- температура окружающей среды: минус 10 ... плюс 40 0С.

Внешний вид прибора показан на рисунке 1.



Рисунок 1 Внешний вид БПЭК-05 исполнение с GSM модемом

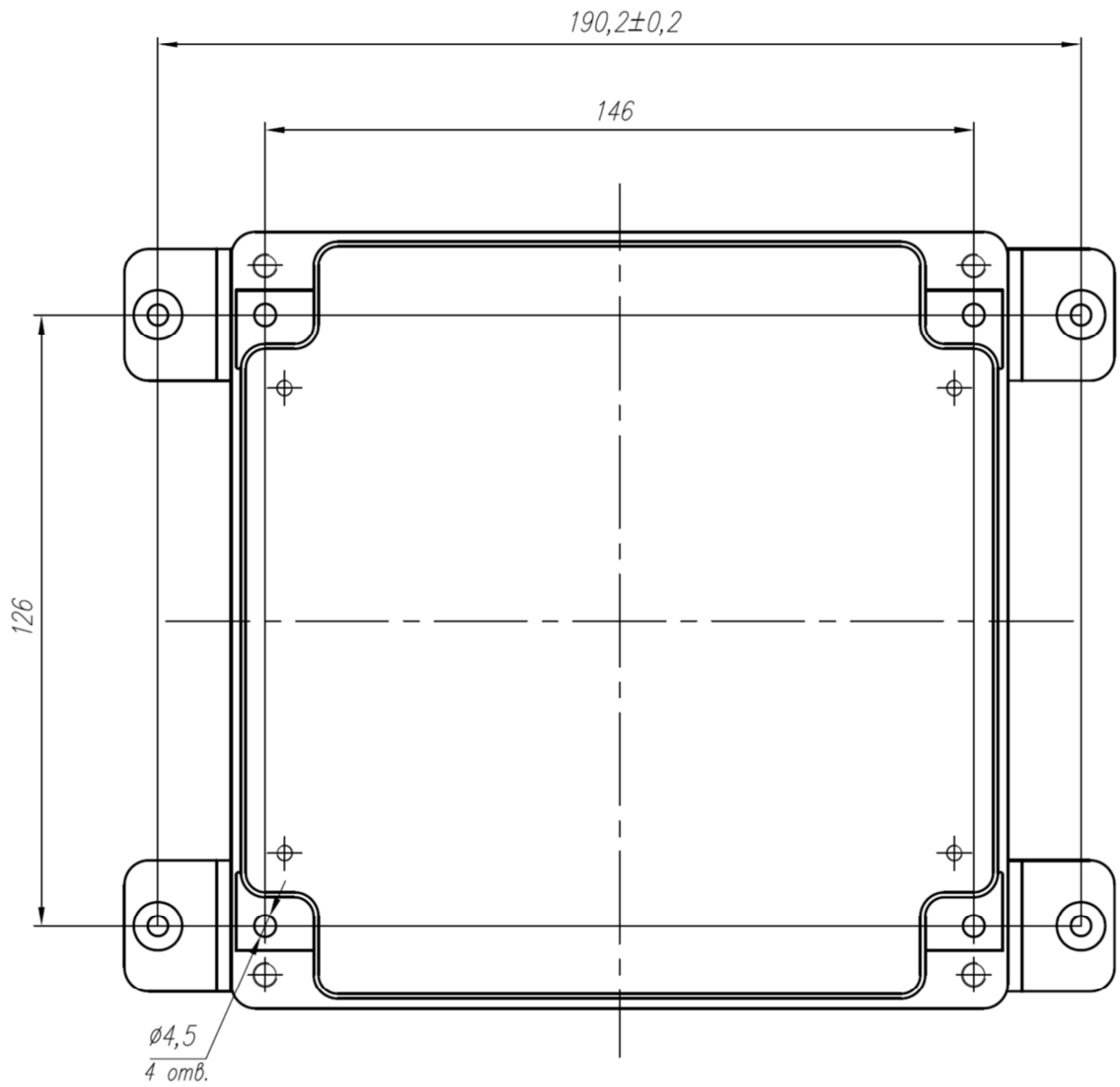


Рисунок 2 Вариант монтажа БПЭК-05 с кронштейнами

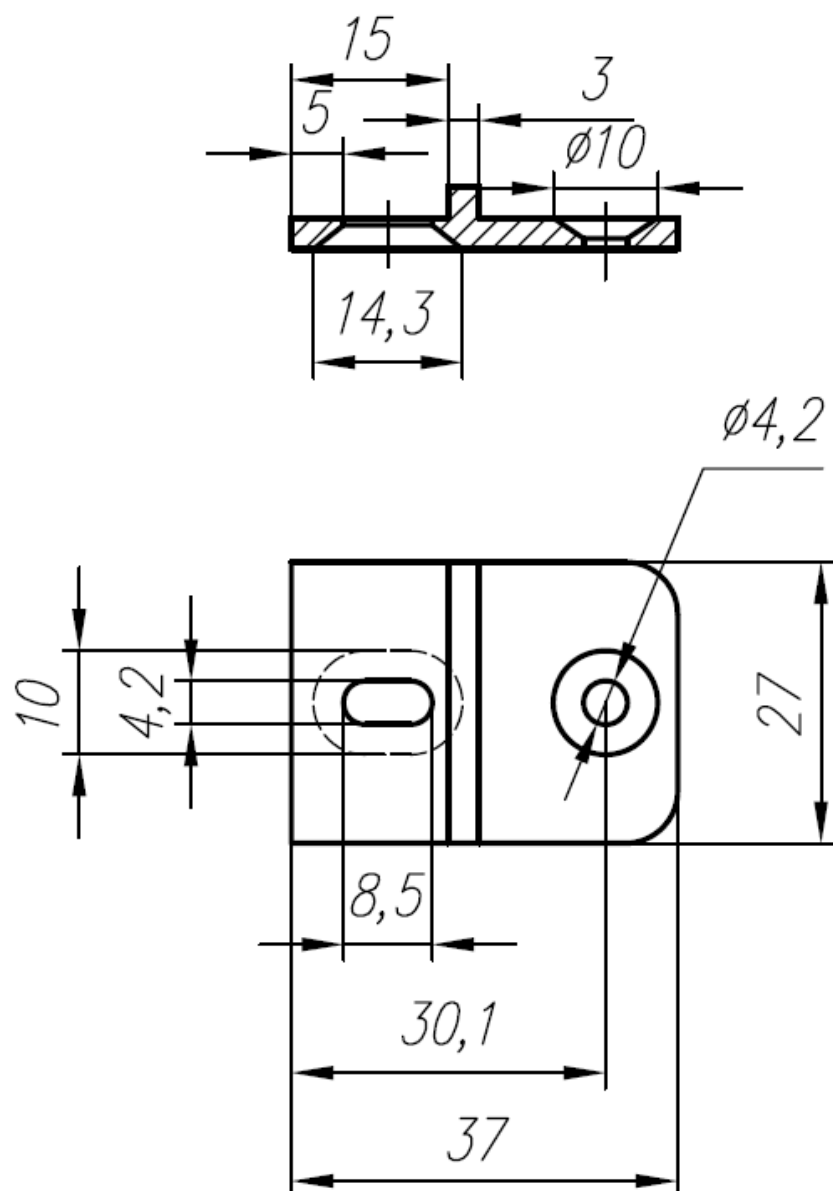


Рисунок 3 Эскиз кронштейна для монтажа MF-001LG (Gainta)

3 Комплект поставки и принадлежности

Комплект поставки БПЭК-05

Обозначение документа	Наименование	Кол.	Примечание
TMP.426475.030-01	Блок питания БПЭК-05 исполнение с GSM модемом	1	
TMP.426475.030-01 РЭ	Блок питания БПЭК-05 исполнение с GSM модемом Руководство по эксплуатации	1	
	GSM-антенна	1	
	Кабель для подключения к корректору		Опционально, длина – по согласованию с заказчиком
	Удлинитель кабеля GSM антенны		Опционально, длина – по согласованию с заказчиком

Пример записи прибора при заказе:

Блок питания БПЭК-05 исполнение с GSM модемом TMP.426475.030-01.

4 Краткое описание

Прибор предназначен для подачи внешнего питания электронным корректорам объема газа ЕК260 и ЕК270, установленных вне взрывобезопасной зоны.

Структурная схема блока питания БПЭК–05 исполнение с GSM модемом

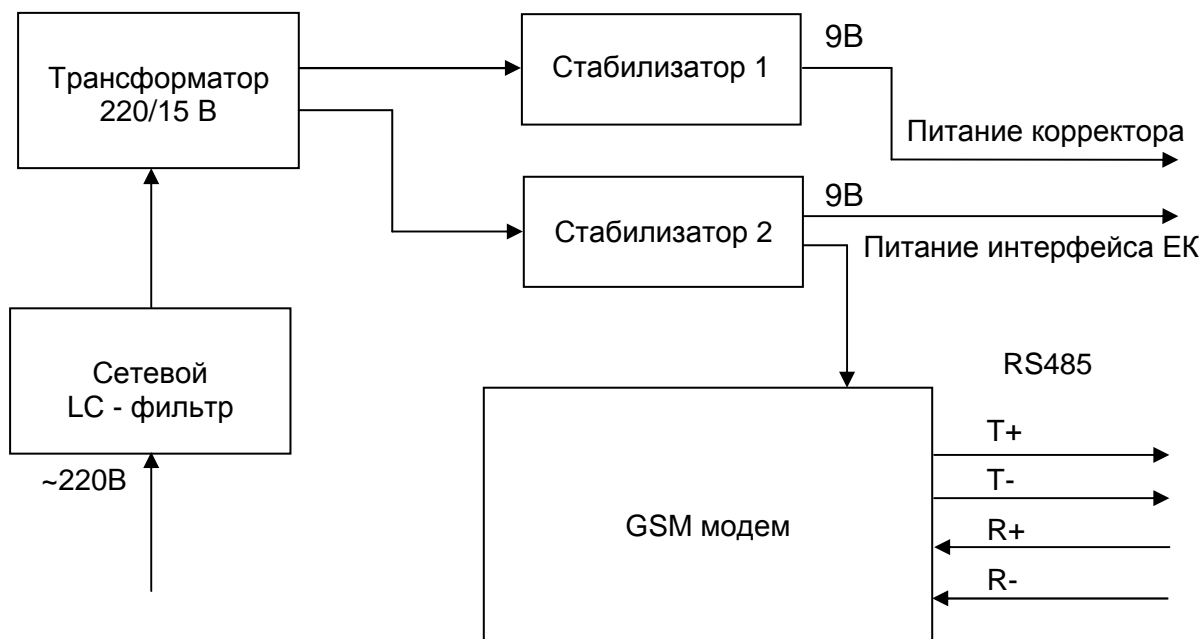


Рисунок 4 Структурная схема БПЭК–05 исполнение с GSM модемом

Напряжение сети ~220В через сетевой LC – фильтр поступает на трансформатор с двумя обмотками. Напряжение с первой обмотки трансформатора подается на стабилизатор 1. Стабилизированное напряжение 9В используется как питание корректора ЕК270 (ЕК260).

Напряжение со второй обмотки трансформатора подается на Стабилизатор 2, на выходе которого формируется стабилизированное напряжение, которое затем используется для питания интерфейса корректора ЕК270.

С корректором прибор соединяется по интерфейсу RS485 (полный дуплекс 4-х проводной).

РАЗРЕШАЕТСЯ ВКЛЮЧАТЬ СЕТЕВОЕ НАПРЯЖЕНИЕ ТОЛЬКО ТОГДА, КОГДА ПРОВЕДЕНЫ ВСЕ РАБОТЫ ПО ПОДКЛЮЧЕНИЮ.

ВНИМАНИЕ! ЗАПРЕЩАЕТСЯ ПОДКЛЮЧЕНИЕ К УСТРОЙСТВАМ, РАСПОЛОЖЕННЫМ ВО ВЗРЫВООПАСНОЙ ЗОНЕ!

5 Установка

Для ввода в эксплуатацию БПЭК-05 необходимо произвести действия, описанные ниже.

5.1 Настроить корректор. Для работы с БПЭК-05 в корректоре ЕК270 (ЕК260) необходимо установить специальные настройки. Перейдите в меню «Интерфейс» корректора и установите значения следующих параметров:

- Ринт2 = 5 (Без упр. сигналов, без АТ команд, внешнее питание, без переключения скорости)
- Инт2 = 2 (8-n-1)
- Синт2 = 19200
- Тинт2 = 2 (RS485)
- ШинИ2 = 0 (шина выключена).

5.2 Подключить БПЭК-05 к корректору ЕК270 (ЕК260) согласно Рис.5

5.3

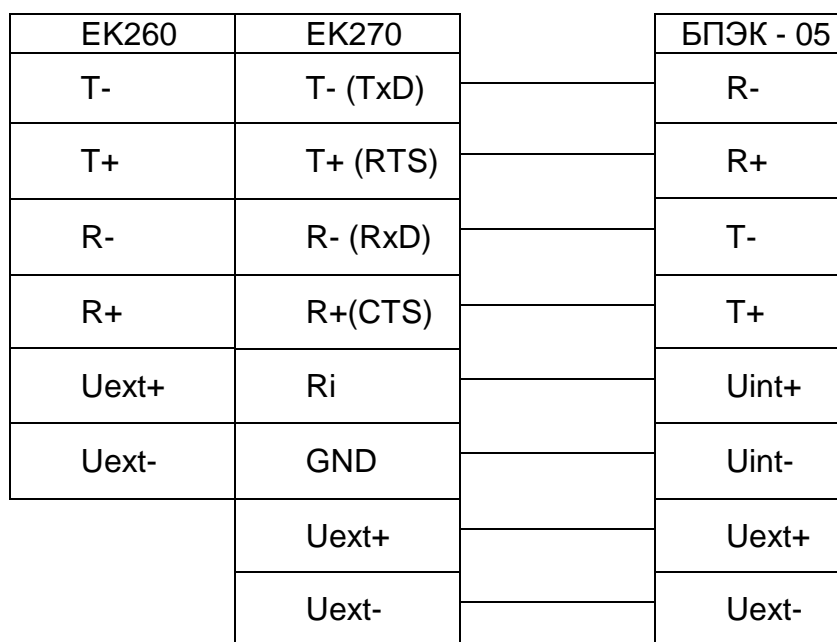


Рис.5 Схема подключения ЕК260(ЕК270) – БПЭК-05 исполнение с GSM модемом

При подключении к ЕК270(ЕК260) внешних устройств, монтаж производить экранированным кабелем с сечением жил не менее 0,35 мм². Экран кабеля должен быть соединен с корпусом кабельного ввода корректора, чтобы предотвратить помехи, обусловленные высокочастотными электромагнитными полями. Экран должен быть подсоединен со всех сторон, полностью и равномерно. Для этой цели ЕК270(ЕК260) снабжен кабельными вводами EMC. Внешние устройства также должны быть заземлены.

5.4 Подключить сетевой кабель питания к 1 и 2 контактам разъема X1 (см. рис. 2). Обозначение разъема X1 нанесено на плате прибора.

5.5 Настройки GSM модема:

скорость-19200 бит/с;
S0=1;
формат-8N1;
cbst=7,0,1;
ifc=0,0

Модем на принимающей стороне настраивается с помощью программы параметризации модемов (ООО «ЭЛЬСТЕР Газэлектроника», www.gaselectro.ru).

5.6 Подготовка к работе

Установить SIM-карту в держатель GSM-модема.

Внимание! Включение в сеть производить только после того, как все кабели соединены, а крышка корпуса прибора закрыта.

После завершения установки и монтажа электрических соединений включается напряжение сети. Свечение светодиодов Uext и Uint зелёным цветом на передней панели прибора соответствует рабочему состоянию.

Примечание: Перед каждым извлечением SIM-карты БПЭК-05 необходимо отключить сетевое питание прибора.

5.7 Световая индикация прибора

Световая индикация прибора представлена в таблице 3.

Таблица 3

Индикатор	Состояние	Описание
Uext	Горит зелёным	Прибор работает от внешнего питания
	Горит красным	Перегрузка на контактах Uext
Uint	Горит зелёным	Питание интерфейса корректора
	Горит красным	Перегрузка на контактах Uint
Rx	мигает	Передача данных от корректора
Tx	мигает	Передача данных корректору

6 МАРКИРОВКА

Маркировка: соответствует конструкторской документации и имеет следующее содержание:

- наименование и условное обозначение изделия;
- товарный знак предприятия-изготовителя;
- страна изготовитель;
- наименование предприятия-изготовителя;
- год изготовления;

- номинальное напряжение и частота переменного тока питающей сети;
- номинальное выходное напряжение и максимальное значение тока нагрузки;

7 УКАЗАНИЕ МЕР БЕЗОПАСНОСТИ

- 7.1 По степени защиты от поражения электрическим током прибор относится к классу II по ГОСТ 12.2.007.0.
- 7.2 В приборе имеется опасное для жизни напряжение до 240 В (переменное).
- 7.3 Соблюдение мер безопасности включает:
- контроль исправности сетевого шнура и вилки;
 - использование предохранителей с номиналом, соответствующим маркировке.
- 7.4 ЗАПРЕЩАЕТСЯ:
- ВСКРЫВАТЬ, ПРОВОДИТЬ МОНТАЖНЫЕ И РЕМОНТНЫЕ РАБОТЫ ПРИ ПОДКЛЮЧЕННОМ К СЕТИ ПРИБОРЕ;
 - ЭКСПЛУАТАЦИЯ ПРИБОРА СО СНЯТОЙ ВЕРХНЕЙ КРЫШКОЙ;
 - ЭКСПЛУАТАЦИЯ ПРИБОРА ПРИ ПОВРЕЖДЕНИИ ИЗОЛЯЦИИ СЕТЕВОГО КАБЕЛЯ

Указанные действия могут привести к поражению электрическим током.

- 7.5 К монтажу и вскрытию прибора допускаются лица, прошедшие инструктаж по технике безопасности при работе с напряжением до 500 В и ознакомленные с устройством прибора и аппаратурой для его ремонта.

8 СРОКИ СЛУЖБЫ И ХРАНЕНИЯ, ГАРАНТИИ ИЗГОТОВИТЕЛЯ

- 8.1 Изготовитель гарантирует соответствие прибора требованиям ТМР.426475.030 ТУ.
- 8.2 Гарантированный срок эксплуатации 12 месяцев с момента ввода в эксплуатацию, но не более 18 месяцев с даты изготовления.
- 8.3 Гарантийный срок хранения прибора – не более 6 месяцев.
- 8.4 Срок службы не менее 6 лет.
- 8.5 Адрес предприятия - изготовителя:
ООО «Техномер»
607224, Россия, г. Арзамас Нижегородской области, улица 50 лет ВЛКСМ 8а,
Телефон/факс: (831-47)2-32-12; 2-32-14
e-mail: info@tehnomer.ru

9 ПРИМЕЧАНИЯ

- 9.1 Особые замечания по эксплуатации и аварийным случаям

Претензии не принимаются на приборы, отказавшие по причине неправильной эксплуатации, небрежного обращения, поврежденными во время транспортировки.

9.2 Сведения о рекламациях потребителю или от него, после ремонта неуполномоченными лицами.

Рекламация на неисправный прибор, направляемая в адрес предприятия-изготовителя, должна содержать следующую информацию:

- полное обозначение и номер прибора;
- адрес потребителя;
- признаки неисправности.

10 Паспорт изделия

10.1 Блок питания БПЭК-05исполнение с GSM модемом

№ _____

10.2 Предприятие изготовитель:

ООО «Техномер»

607220 г. Арзамас, Нижегородской обл., ул. 50 лет ВЛКСМ, 8а,

Сбыт: тел. (831-47) 2-32-12, факс (831-47) 3-32-14

info@tehnomer.ru

10.3 Свидетельство о приемке

Блок питания БПЭК-05исполнение с GSM модемом изготовлен и принят в соответствии с действующей технической документацией и признан годным для эксплуатации.

Контролер ОТК _____ / _____
подпись расшифровка подписи

Дата _____ МП

10.4 Изделие упаковано согласно требованиям, предусмотренным конструкторской документацией.

Упаковку произвел _____ Дата _____

10.5 Ремонт



БПЭК-05 является не ремонтируемым в эксплуатации изделием. Ремонт может быть выполнен только на предприятии изготовителя или специализированной организацией, уполномоченной предприятием изготовителем на проведение ремонтных работ и сервисное обслуживание.

В случае отказа изделия в период гарантийного срока необходимо составить акт, в котором следует указать:

- полное наименование и номер изделия;
- описание дефекта, в чем выражается, и при каких условиях произошел отказ;
- время работы изделия;
- схему монтажа подключенного оборудования.

11 Приложение А

(обязательное)
Сертификат соответствия ГОСТ Р

<p>СИСТЕМА СЕРТИФИКАЦИИ ГОСТ Р ФЕДЕРАЛЬНОЕ АГЕНТСТВО ПО ТЕХНИЧЕСКОМУ РЕГУЛИРОВАНИЮ И МЕТРОЛОГИИ</p>	
	<p>СЕРТИФИКАТ СООТВЕТСТВИЯ</p>
<p>№ РОСС RU.АГ40.Н01340</p>	
<p>Срок действия с 15.03.2012 по 14.03.2015</p>	
<p>№ 0801407</p>	
<p>ОРГАН ПО СЕРТИФИКАЦИИ рег. № РОСС RU.0001.11АГ40.000 "УЭС-Калининград". ул. Новый Вал, 22, к. 13, г. Калининград, Калининградская область, Россия, 236039, тел. (495) 5009731, факс (495) 5009731, E-mail ues-kaliningrad@mail.ru.</p>	
<p>ПРОДУКЦИЯ Блок питания БПЭК – 05. ТМР.426475.030 ТУ. Серийный выпуск.</p>	<p>код ОК 005 (ОКП): 42 3758</p>
<p>СООТВЕТСТВУЕТ ТРЕБОВАНИЯМ НОРМАТИВНЫХ ДОКУМЕНТОВ ГОСТ Р МЭК 60950-1-2009, ГОСТ Р 51318.22-2006, ГОСТ Р 51318.24-99, ГОСТ Р 51317.3.2-2006 Разд. 6, 7, ГОСТ Р 51317.3.3-2008</p>	<p>код ТН ВЭД России:</p>
<p>ИЗГОТОВИТЕЛЬ Общество с ограниченной ответственностью «Техномер». Адрес: 607220, г. Арзамас Нижегородской обл., ул. 50 лет ВЛКСМ, д.8А.</p>	
<p>СЕРТИФИКАТ ВЫДАН Общество с ограниченной ответственностью «Техномер». Адрес: 607220, г. Арзамас Нижегородской обл., ул. 50 лет ВЛКСМ, д.8А. Телефон (83147) 2-32-12, факс (83147) 2-32-13.</p>	
<p>НА ОСНОВАНИИ Протокола испытаний № 81/12-К10 от 15.03.2012 г., Испытательная лаборатория ООО "УЭС-Калининград", рег. № РОСС RU.0001.21АВ65 от 13.07.2011, адрес: ул. Новый Вал, 22, к. 13, г. Калининград, Калининградская область, Россия, 236039</p>	
<p>ДОПОЛНИТЕЛЬНАЯ ИНФОРМАЦИЯ Схема сертификации: З.</p>	
	<p>Руководитель органа _____ <i>А.С. Денисов</i> подпись</p> <p>Эксперт _____ <i>С.Б. Гусев</i> подпись</p>
	<p>А.С. Денисов инициалы, фамилия</p> <p>С.Б. Гусев инициалы, фамилия</p>
<p>Сертификат не применяется при обязательной сертификации</p>	
<p>Бланк изготовлен ЗАО "ОПЦИОН", www.opcion.ru, лицензия № 05-06-09/003 ФНС РФ Урвенец В1 тел. (495) 726 4742, г. Москва, 2011 г.</p>	

ул. 50 лет ВЛКСМ, 8а, Арзамас, Нижегородская обл., 607220, Россия
Тел.: (831-47) 2-32-12 Факс: (831-47) 2-32-14

E-mail: info@tehnomer.ru