

Руководство по эксплуатации

# ALTAIR<sup>®</sup> 4X

Многоканальный газоанализатор



MSA AUER GmbH  
Thiemannstrasse 1  
D-12059 Berlin

Германия

© MSA AUER GmbH. Все права защищены



## Декларация соответствия

Производитель: Mine Safety Appliances Company  
1000 Cranberry Woods Drive  
Cranberry Township, PA 16066 США

Уполномоченное европейское представительство:

MSA AUER GmbH  
Thiemannstrasse 1  
D-12059 Berlin

Мы заявляем, что

### MSA ALTAIR 4X

Удовлетворяет требованиям Директивы Совета Европы 94/9/ЕС [ATEX]. В данной декларации мы исходим из сертификата проведения типовых испытаний ЕС FTZU 07 ATEX 0169 X в соответствии с Приложением III к Директиве ATEX 94/9/ЕС. Сертификация системы качества с выдачей сертификата была произведена Ineris, уполномоченным органом № 0080, в соответствии с Приложением IV Директивы 94/9/ЕС [ATEX].

В дополнение к вышеизложенному, мы заявляем, что вышеупомянутое изделие соответствует требованиям директивы EMC 2004/108/ЕЕС и нижеследующим стандартам

DIN EN 50270 :2006 Тип 2 и DIN EN 61000-6-3:2007

A handwritten signature in black ink, appearing to read 'Dr. A. Schuberth'.

MSA AUER GmbH

Д-р Аксель Шуберт

КБ измерительной техники

Берлин, Май 2010 г.

## Содержание

<b>1</b>	<b>Правила техники безопасности .....</b>	<b>6</b>
1.1	Надлежащее использование .....	6
1.2	Информация об ответственности .....	7
1.3	Меры предосторожности и правила техники безопасности .....	7
<b>2</b>	<b>Описание .....</b>	<b>10</b>
2.1	Общий обзор .....	10
2.2	Управление прибором .....	11
2.3	Показания на дисплее .....	13
2.4	Уход за аккумуляторами .....	14
2.5	Просмотр дополнительных параметров прибора .....	17
2.6	Сигнализация отсутствия датчика .....	21
2.7	Предупреждение об истечении срока службы датчика .....	21
2.8	Индикатор истечения срока службы датчика .....	21
2.9	Мониторинг концентрации токсичных газов .....	21
2.10	Мониторинг концентрации кислорода .....	22
2.11	Контроль горючих газов .....	23
<b>3</b>	<b>Работа .....</b>	<b>25</b>
3.1	Влияние окружающей среды .....	25
3.2	Включение прибора .....	25
3.3	Режим измерения [нормальная работа] .....	31
3.4	Настройка прибора .....	33
3.5	Протоколирование данных .....	37
3.6	Проверка работоспособности .....	38
3.7	Светодиод безопасности .....	38
3.8	Тестирование с помощью смеси газов .....	38
3.9	Калибровка .....	40

<b>4</b>	<b>Техобслуживание .....</b>	<b>45</b>
4.1	Поиск и устранение неполадок .....	46
4.2	Процедура технического обслуживания на месте - замена и установка датчика .....	47
4.3	Чистка .....	49
4.4	Хранение .....	49
4.5	Комплект поставки .....	49
<b>5</b>	<b>Технические характеристики и сертификаты .....</b>	<b>50</b>
5.1	Технические характеристики .....	50
5.2	Заводская настройка порогов срабатывания сигналов тревоги .....	51
5.3	Сертификация .....	52
5.4	Рабочие характеристики .....	54
5.5	Патенты на датчики XCell .....	55
<b>6</b>	<b>Информация для заказа .....</b>	<b>56</b>
<b>7</b>	<b>Приложение .....</b>	<b>57</b>
7.1	Последовательность действий при включении [питания] .....	57
7.2	Настройка по чистому воздуху [FAS] .....	58
7.3	Элементы управления экраном сброса .....	59
7.4	Тестирование с помощью смеси газов .....	61
7.5	Настройка опций .....	62
7.6	Настройка датчика .....	63
7.7	Калибровки .....	64

# 1 Правила техники безопасности

## 1.1 Надлежащее использование

Многоканальный газоанализатор ALTAIR 4X предназначен для использования обученным и квалифицированным персоналом. Он предназначен для оценки риска воздействия опасных веществ, например, в следующих случаях:

- Оценка потенциального воздействия на рабочих горючих и токсичных газов и паров, а также низкого уровня кислорода.
- Определение газов и испарений, концентрации которых необходимо отслеживать на рабочих местах.

Многоканальный газоанализатор ALTAIR 4X может быть укомплектован для обнаружения:

- Горючих газов и некоторых горючих испарений
- Недостатка либо избытка кислорода в окружающей атмосфере
- Некоторых токсичных газов, при установке соответствующего датчика.



Хотя прибор может обнаруживать до 30 % кислорода в окружающем воздухе, он предназначен для измерения концентраций, не превышающих 21 %.

В обязательном порядке следует прочитать данное руководство по эксплуатации и соблюдать все его положения при эксплуатации изделия. Необходимо особо тщательно изучить и выполнять в дальнейшем правила техники безопасности и эксплуатации изделия. Помимо этого, для безопасной эксплуатации необходимо соблюдать требования действующего национального законодательства.



### Опасно!

Данное изделие предназначено для сохранения жизни и здоровья пользователя. Несоответствующее применение, уход или техобслуживание могут нарушить его работоспособность, создавая тем самым серьезную угрозу жизни человека.

Перед использованием следует проверить работоспособность изделия. Оно не должно использоваться, если такая проверка дала неудовлетворительные результаты, при повреждениях, отсутствии компетентного технического обслуживания/ухода, использовании не оригинальных запчастей.

Использование не по прямому назначению или не в соответствии с данным руководством рассматривается как ненадлежащее. Это особенно относится к несанкционированным модификациям изделия и к вводу его в эксплуатацию лицами, не уполномоченными компанией MSA.

## 1.2 Информация об ответственности

Компания MSA не несёт ответственности в случаях использования данного изделия ненадлежащим образом или не по назначению. Выбор и использование изделия являются исключительной прерогативой конкретной эксплуатирующей организации.

Компания MSA снимает с себя любую ответственность, а также аннулирует все гарантийные обязательства, предоставляемые на данное изделие, если при эксплуатации, проведении текущего ухода или технического обслуживания не соблюдались положения настоящего руководства.

## 1.3 Меры предосторожности и правила техники безопасности



### Внимание!

Нижеприведенные правила техники безопасности должны неукоснительно соблюдаться. Только в этом случае обеспечивается надлежащая работа прибора и гарантируется отсутствие угрозы для безопасности и здоровья эксплуатирующего персонала.

### Ежедневная проверка работоспособности перед использованием

Проверяйте состояние и калибровку прибора перед каждым его использованием. В противном случае существует опасность индикации неверных результатов. Проверка производится с помощью подходящего калибровочного газа.

### Ежедневная проверка работоспособности подачей контрольной газовой смеси перед использованием

Выполняйте проверку подачей контрольной газовой смеси ежедневно перед использованием для проверки надлежащей работы прибора. При такой проверке прибор должен подтвердить свою работоспособность. В противном случае следует выполнить калибровку прибора перед его использованием.

Проверку прибора подачей контрольной газовой смеси следует выполнять чаще, если прибор подвергался физическому удару или воздействию высоких концентраций загрязняющих веществ. Кроме того, следует выполнять такую проверку чаще и в случае, если анализируемый воздух содержит следующие соединения, которые могут снизить чувствительность датчика концентрации горючих газов и уменьшить его показания:

- Органические вещества, содержащие кремний [силиконы]
- Силикаты
- Соединения, содержащие свинец
- Сероводород с концентрацией свыше 200 ppm или с концентрацией свыше 50 ppm в течение одной минуты.

**Проверка минимальных концентраций горючих газов**

Минимальная концентрация горючего газа в воздухе, при которой возможно его воспламенение, называется нижним концентрационным пределом взрываемости [НКПВ] [англ. LEL – Lower Explosive Limit]. Индикация "XXX" датчика горючего газа указывает на то, что в атмосфере содержится более 100% НКПВ газа или 5,00 % [по объему]  $\text{CH}_4$ , поэтому существует опасность взрыва. Немедленно покиньте опасную зону.

**Учет атмосферы**

Ввиду вероятности получения недостоверных результатов, не следует использовать данный прибор для определения горючих или токсичных газов в:

- Атмосферах с недостатком либо избытком кислорода
- Восстановительных атмосферах
- Шахтах печей
- Инертных средах
- Атмосферах, содержащих взвешенный взрывоопасный туман или пыль.

Используйте прибор только для обнаружения газов/паров, на которые рассчитаны установленные в нём датчики.

Убедитесь в наличии достаточной концентрации кислорода.

**Прибор не предназначен для обнаружения и контроля газов с температурой воспламенения выше 38 °C**

Не следует использовать данный прибор для определения горючих газов в атмосфере, содержащей пары жидкостей с высокой температурой воспламенения [выше 38°C], поскольку это может привести к получению ошибочно низких показаний.

**Физический удар**

Если прибор подвергся физическому удару, следует выполнить повторную проверку калибровки.

**Техническое обслуживание датчика**

Запрещается блокировать отверстия датчиков, поскольку это может привести к погрешности показаний. Запрещается нажимать на переднюю поверхность датчиков, поскольку это может привести к их повреждению или стать причиной неправильных показаний. Запрещается использовать сжатый воздух для очистки отверстий датчика, поскольку избыточное давление может привести к повреждению датчиков.



**Время измерения, достаточное для стабилизации показаний**

Необходимо подождать некоторое время до появления на дисплее прибора точных показаний. Время отклика зависит от типа датчика.

**Правильное обслуживание аккумуляторной батареи**

Используйте только зарядные устройства для батарей, выпускаемые MSA и предназначенные для данного прибора; использование других зарядных устройств может повлечь повреждение батареи и прибора. При утилизации соблюдайте местные нормативы охраны здоровья и безопасности. Иначе, зарядку устройств ALTAIR 4X можно производить при помощи автоматизированной станции GALAXY.

**Учет состояния окружающей среды**

На показания газоанализатора может влиять целый ряд факторов окружающей среды, включая изменения давления, влажности и температуры.

Изменения давления и влажности влияют на количество кислорода, фактически присутствующего в атмосфере.

**Правила обращения с электронными приборами, чувствительными к статическому электричеству**

Прибор содержит компоненты, чувствительные к статическому электричеству. Запрещается открывать или ремонтировать прибор без использования соответствующих средств защиты от электростатического разряда. Гарантия не распространяется на повреждения, вызванные электростатическими разрядами.

**Соблюдение нормативных положений, относящихся к изделию**

Соблюдайте все применимые национальные нормы, действующие в стране использования.

**Соблюдайте гарантийные нормы**

Гарантия, предоставляемая компанией Mine Safety Appliances Company в отношении изделия, теряет силу, если эксплуатация или обслуживание изделия происходили с нарушением инструкций данного руководства. Соблюдайте инструкции для защиты себя и других. Пишите или звоните нам перед началом использования, если у вас есть вопросы, касающиеся данного оборудования, или если вам необходима любая дополнительная информация, касающаяся эксплуатации или обслуживания.

## 2 Описание

### 2.1 Общий обзор

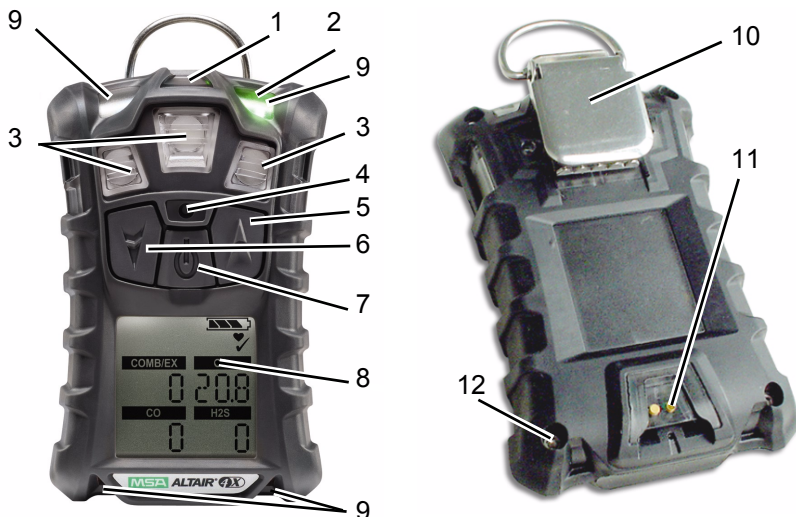


Рис. 1 Вид прибора

- |   |   |    |                                       |
|---|---|----|---------------------------------------|
| 1 | <b>MSA link</b> Связь   | 8  | Дисплей                               |
| 2 | Светодиоды безопасной работы [зеленый] и неисправности [желтый] | 9  | Светодиоды аварийной сигнализации [4] |
| 3 | Входы датчиков  | 10 | Зажим для пояса                       |
| 4 | Сирена  | 11 | Подключение зарядного устройства      |
| 5 | Кнопка ▼  | 12 | Винты [4]                             |
| 6 | Кнопка ▲  | 13 | Светодиод зарядки [красный/зеленый]   |
| 7 | Кнопка <b>ВКЛ/ВЫКЛ</b>  |    |                                       |

Прибор измеряет концентрацию газов в окружающем воздухе и на рабочем месте.

Прибор комплектуется максимум тремя датчиками, которые могут давать показания о концентрации четырех отдельных газов [один двойной датчик токсичных веществ измеряет CO и H<sub>2</sub>S].



Хотя прибор может обнаруживать до 30 % кислорода в окружающем воздухе, он предназначен для измерения концентраций, не превышающих 21 %.

Пороги срабатывания сигнализации для отдельных газов устанавливаются на заводе, их можно изменить при помощи меню настройки прибора. Данные изменения можно выполнить также при помощи программного обеспечения MSA Link. Обязательно загрузите последнюю версию программного обеспечения MSA Link с веб-сайта MSA [www.msanet.com](http://www.msanet.com).



Присутствие измеряемого газа в окружающем воздухе во время настройки прибора по свежему воздуху приводит к прерыванию настройки нуля и переходу прибора в режим измерения.

## 2.2 Управление прибором

Управление работой прибора осуществляется в диалоговом режиме с дисплея при помощи трех функциональных кнопок [→ рис. 1].

### Назначения кнопок

Кнопка	Описание
<b>ВКЛ/ВЫКЛ</b>	Кнопка <b>ВКЛ/ВЫКЛ</b> предназначена для включения и выключения прибора, а также для подтверждения выбираемых пользователем действий. При включении прибора одновременным нажатием кнопок <b>▲</b> и <b>ВКЛ/ВЫКЛ</b> , включается режим настройки параметров.
<b>▼</b>	Кнопка <b>▼</b> используется для перемещения вперед по экранам данных в режиме измерения или для возвращения на страницу назад и уменьшения значений в режиме настройки. Удержание этой кнопки нажатой в течение 3 секунд в обычном режиме измерения включает сигнал InstantAlert [ручное включение аварийной сигнализации для привлечения внимания окружающих].
<b>▲</b>	Кнопка <b>▲</b> предназначена для сброса пикового значения STEL TWA и подтверждения [при возможности] аварийных сигналов или перехода из режима измерения в режим калибровки. Кроме того, ею можно воспользоваться для перемещения на предыдущую страницу увеличения значений в режиме настройки.

### Назначения светодиодов

Светодиод	Описание
<b>ЗЕЛЁНЫЙ</b>	Светодиод безопасности мигает раз в 15 секунд, уведомляя пользователя о том, что прибор включен и работает. Эту опцию можно отключить при помощи программного обеспечения MSA Link.
<b>КРАСНЫЙ</b>	Красные светодиоды являются визуальными индикаторами состояния тревоги или любого типа ошибки прибора.
<b>ЖЕЛТЫЙ</b>	Засветка желтого светодиода указывает на состояние отказа прибора. Это следующие состояния: <ul style="list-style-type: none"> <li>- Ошибка памяти прибора</li> <li>- Отсутствует датчик</li> <li>- Ошибка датчика</li> </ul>
<b>КРАСНЫЙ/ ЗЕЛЕНый</b>	Светодиод зарядки указывает на состояние зарядки. <ul style="list-style-type: none"> <li>- <b>КРАСНЫЙ</b>: происходит зарядка</li> <li>- <b>ЗЕЛЕНый</b>: батарея заряжена</li> </ul>

### Вибрационный сигнал тревоги

Прибор оснащен вибрационным сигналом тревоги.

### Подсветка

Подсветка включается автоматически при нажатии любой кнопки. Подсветка остается включенной в течение времени, выбранного пользователем. Период времени подсветки можно установить при помощи программного обеспечения MSA Link.

### Сирена

Сирена подает звуковой сигнал тревоги.

### Динамик [биппер]

Динамик издает короткий сигнал и сигнальные светодиоды прибора мигают каждые 30 секунд при наличии следующих условий:

- Динамик включен
- Прибор находится в режиме измерения концентрации газов
- Батарея прибора находится в рабочем состоянии
- Прибор не зарегистрировал состояния тревоги ни по одному из детектируемых газов
- Активированы звуковая и визуальная сигнализации

## 2.3 Показания на дисплее

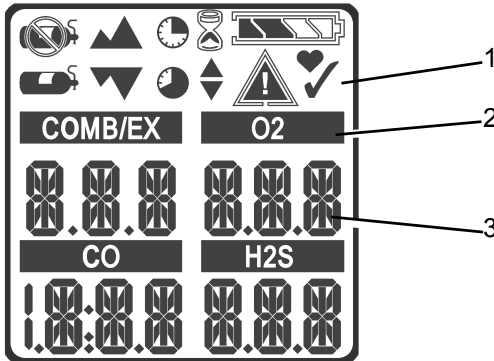


Рис. 2 Дисплей

1 Графические символы

3 Концентрация газа

2 Тип газа



Символ тревоги – указывает состояние тревоги прибора.



Сигнализация движения – указывает на то, что сигнализация движения включена.



Символ проверки прибора – указывает на успешное проведение калибровки или проверки работоспособности прибора с помощью контрольной газовой смеси.



Указывает на необходимость проведения оператором действий по управлению прибором.



Состояние батареи – показывает уровень заряда батареи.



Метки установленных датчиков.



Баллон с калибровочным газом – указывает на необходимость применения калибровочного газа.



Отсутствие баллона с газом – указывает на то, что калибровочный газ применять не следует и прибор нужно вынести на свежий воздух.



Песочные часы – указывает на то, что пользователь должен подождать.



Минимум – указывает на минимальное значение или нижний уровень сигнала тревоги.



Пик – указывает пиковое значение или верхний уровень сигнала тревоги.



Символ STEL [предельно допустимое значение кратковременного среднего значения воздействия - КСЗ] – указывает на сигнал тревоги при превышении КСЗ [STEL].



Символ CC3 [TWA] [среднесменное значение экспозиции] – указывает на сигнализацию при превышении допустимого значения CC3 [TWA].



Символ срока службы датчика – указывает истечение срока службы

## 2.4 Уход за аккумуляторами

### Индикатор уровня заряда батареи

Уровень заряда батареи постоянно отображается на дисплее в правом верхнем углу. По мере разряда батареи сегменты значка батареи гаснут и, в конце концов, на дисплее остается только контур значка батареи.

Каждый сегмент индикатора соответствует примерно 25% полной ёмкости батареи.

### Сигнализация разряда батареи



#### Внимание!

Если при использовании прибора срабатывает сигнализация разряда батареи, следует немедленно покинуть зону ввиду истощения батареи.

Невыполнение данного указания может привести к причинению серьезного ущерба здоровью или даже гибели пользователя.

Номинальное время работы прибора при комнатной температуре составляет 24 часа. Фактическое время работы может изменяться в зависимости от окружающей температуры и условий срабатывания сигнализации. Время работы прибора при температуре  $-20^{\circ}\text{C}$  [ $-4^{\circ}\text{F}$ ] составляет около 14 часов.

Пороги срабатывания сигнализации для отдельных газов устанавливаются на заводе, их можно изменить при помощи меню настройки прибора.

Предупреждение о разряде батареи означает, что до полного разряда батареи номинально осталось 30 минут рабочего времени.



Длительность работы прибора после предупреждения о разряде батареи зависит от температуры окружающей среды.

При срабатывании предупреждения о низком заряде батареи прибора:

- мигает индикатора уровня заряда батареи
- раздается звуковой сигнал
- вспыхивают сигнальные светодиоды
- на дисплее отображается "Low Batt" [низкий заряд батареи] и



- прибор повторяет данное предупреждение каждые 15 секунд, продолжая работать до выключения оператором или автоматического отключения при полном разряде батареи.

### Разряд батареи

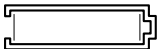


#### Внимание!

При срабатывании сигнала о разряде батареи следует прекратить использование прибора, поскольку недостаточно мощности для отображения потенциальной опасности, и для пользователя, полагающегося на данный прибор как средство безопасности, существует угроза получения увечий или летального исхода.

Прибор переходит в режим разряда батареи за 60 секунд до окончательного разряда [когда батареи больше не могут обеспечивать работоспособность прибора]:

- На дисплее отображается "Low Batt" [низкий заряд батареи] и



- Раздается звуковой сигнал, мигают сигнальные светодиоды; сигнал невозможно отключить,
- Вывод других страниц невозможен, примерно через минуту прибор автоматически отключается.

При отключении батареи:

- (1) Немедленно покиньте опасную зону.
- (2) Подзарядите батарею.

## Зарядка батареи



### Предупреждение!

Взрывоопасно: Запрещается заряжать прибор в опасных зонах.



### Внимание!

Использование с прибором любого зарядного устройства, кроме поставляемого в комплекте, может привести к повреждению или неправильной зарядке батарей.

В нормальных условиях при комнатной температуре зарядное устройство может произвести зарядку полностью разряженной аккумуляторной батареи в течение менее чем четырех часов.



Перед зарядкой очень холодных или очень горячих приборов, дайте им полежать в течение часа при комнатной температуре.

- Минимальная и максимальная температура окружающей среды для зарядки прибора составляют, соответственно, 10 °C [50 °F] и 35 °C [95 °F].
- Для получения оптимального результата заряжайте прибор при комнатной температуре [23 °C].

## Для зарядки прибора

- Плотно вставьте прибор в подставку для подзарядки.
- Символ батареи будет прокручиваться с отображением увеличивающегося числа сегментов при светодиоде зарядки, светящимся красным, пока величина заряда не достигнет 90% от полного заряда. После этого символ батареи остается полностью засвеченным, светодиод меняет цвет на зеленый, батарея дозарядается до полной емкости.
- Если во время подзарядки обнаруживается проблема, символ батареи начинает мигать, светодиод меняет цвет на оранжевый. Чтобы повторить цикл зарядки, извлеките прибор из подставки, затем верните его на место.



## 2.5 Просмотр дополнительных параметров прибора

Основной экран появляется при включении прибора.

Просмотр следующих параметров и функций прибора – нажатием кнопки ▼ для перехода в:

### Режим проверки работоспособности с помощью контрольной газовой смеси

- (1) Для перехода в режим проверки с помощью контрольной газовой смеси нажмите кнопку **ON/OFF**.
- (2) Для перемещения вперед нажмите кнопку ▼.
- (3) Для перемещения назад, к главной странице, нажмите кнопку ▲.

### Пиковые показания [страница PEAK]

Значок пиковых показаний [→ глава 2.3] отображает самые высокие уровни концентрации газа, зарегистрированные прибором с момента включения или момента сброса пиковых показаний.

Для удаления пиковых значений:

- (1) Вызовите функцию отображения пиковых значений.
- (2) Нажмите кнопку ▲.

### Минимальные показания [страница MIN]

На этой странице отображается минимальный уровень кислорода, зарегистрированный прибором с момента включения или сброса минимальных [MIN] показателей.

На дисплее появляется значок минимальных показателей [→ глава 2.3].

Для удаления минимальных значений:

- (1) Вызовите функцию отображения минимальных значений.
- (2) Нажмите кнопку ▲.

### Предельное допустимое значение кратковременного среднего воздействия [страница KC3 - STEL]



#### Внимание!

При срабатывании сигнала STEL немедленно покиньте зону заражения; концентрация газа в окружающей среде достигла заданного сигнализационного порога по KC3 [STEL]. Несоблюдение данного предупреждения приведет к чрезмерному воздействию токсичных газов, и сотрудникам, полагающимся на данное изделие как средство защиты, грозят серьезные увечья или смерть.

Значок KC3 [→ глава 2.3] появляется на дисплее при индикации среднего воздействия за 15-минутный период.

Если количество обнаруженного значения газа превышает допустимое значение KC3 [STEL]:

- Раздается звуковой сигнал
- Вспыхивают сигнальные светодиоды
- Мигает значок KC3 [STEL].

Для обнуления значения KC3 [STEL]:

- (1) Вызовите функцию KC3 [STEL].
- (2) Нажмите кнопку ▲.

Производится расчет KC3 [STEL] за последние 15 минут.

Примеры расчета кратковременного среднего значения воздействия токсичного газа [STEL]:

Допустим, что прибор работал не менее 15 минут:

**15-минутное воздействие при концентрации 35 ppm:**

$$\frac{[15 \text{ минут} \times 35 \text{ ppm}]}{15 \text{ минут}} = 35 \text{ ppm}$$

**10-минутное воздействие при концентрации 35 ppm и 5-минутное – при 15 ppm:**

$$\frac{[10 \text{ минут} \times 35 \text{ ppm}] + [5 \text{ минут} \times 15 \text{ ppm}]}{15 \text{ минут}} = 25 \text{ ppm}$$

**Среднесменное значение воздействия токсичного газа [страница CC3 - TWA]**



**Внимание!**

При срабатывании сигнала TWA немедленно покиньте зону заражения; концентрация газа в окружающей среде достигла заданного сигнализационного порога по CC3 [TWA]. Несоблюдение данного предупреждения приведет к чрезмерному воздействию токсичных газов, и сотрудникам, полагающимся на данное изделие как средство защиты, грозят серьезные увечья или смерть.

На дисплее появляется значок среднесменного значения экспозиции CC3 [→ глава 2.3], показывающий значение CC3 с момента включения прибора или сброса показаний CC3. Если количество газа, определенное прибором, превышает восьмичасовой предел CC3 [TWA]:

- Раздается звуковой сигнал
- Вспыхивают сигнальные светодиоды
- Мигает значок CC3 [TWA].

Для обнуления значения CC3 [TWA]:

- (1) Вызовите функцию CC3 [TWA].
- (2) Нажмите кнопку ▲.

Вычисляется значение CC3 [TWA] за последние восемь часов.

Примеры расчета среднесменного значения:

**1-часовое воздействие при концентрации 50 ppm:**

$$\frac{[1 \text{ час} \times 50 \text{ ppm}] + [7 \text{ часов} \times 0 \text{ ppm}]}{8 \text{ часов}} = 6.25 \text{ ppm}$$

**4-часовое воздействие при концентрации 50 ppm и 4-часовое – при 100 ppm:**

$$\frac{[4 \text{ часа} \times 50 \text{ ppm}] + [4 \text{ часа} \times 100 \text{ ppm}]}{8 \text{ часов}} = 75 \text{ ppm}$$

**12-часовое воздействие при концентрации 100 ppm:**

$$\frac{[12 \text{ часов} \times 100 \text{ ppm}]}{8 \text{ часов}} = 150 \text{ ppm}$$

#### Индикация времени

По умолчанию, текущее время указывается на дисплее в 12-часовом формате.

Можно установить 24-часовой формат, воспользовавшись MSA Link.

#### Индикация даты

Текущая дата отображается на дисплее в следующем формате: **МММ-ДД-ГГГГ**.

#### Страница с данными о последней калибровке

Отображает дату последней успешной калибровки прибора в следующем формате: **МММ-ДД-ГГГГ**

#### Страница очередной калибровки

Отображает количество дней до следующей очередной калибровки прибора [задается пользователем].

#### Включение сигнализации движения

Для включения или выключения функции сигнализации движения нажмите кнопку ▲ при открытой на дисплее странице включения сигнализации движения.

Если функция сигнализации движения включена, символ [→ глава 2.3] мигает каждые 3 секунды. Прибор переключается в режим готовности при отсутствии движения в течение 20 секунд. Этот режим можно отключить, пошевелив прибор.

При отсутствии движения в течение 30 секунд включается полный сигнал тревоги об отсутствии движения. Данный сигнал можно отключить только нажатием кнопки ▲.

## 2.6 Сигнализация отсутствия датчика

Прибор сигнализирует об отсутствии датчика, если он обнаружит, что активированный датчик O<sub>2</sub> горючих газов или неверно установлен в прибор или не функционирует.

Наличие датчика O<sub>2</sub> проверяется при включении прибора и выходе из режима настройки.

Наличие датчика горючих газов проверяется постоянно.

Если датчик определен как отсутствующий, произойдет следующее:

- Отображается "SENSOR ERROR" [ОШИБКА ДАТЧИКА]
- Флажок на дисплее, над символом отсутствующего датчика, мигает
- Раздается звуковой сигнал, мигают сигнальные светодиоды.
- Непрерывно горит желтый светодиод отказа.
- В случае ошибки датчика при запуске, прибор выключается через 60 секунд.

## 2.7 Предупреждение об истечении срока службы датчика

При приближении истечения срока службы датчика, выводится предупреждение, предваряемое калибровкой. В этот момент датчик остается полностью работоспособным, но предупреждение дает возможность пользователю подготовить замену, сведя к минимуму время простоя. Далее непрерывно отображается символ ♥. Подробнее см. в главе 3.9.

## 2.8 Индикатор истечения срока службы датчика

Если прибору не удается калибровать один или несколько датчиков, выводится сообщение "SPAN ERR" [ОШИБКА КАЛИБРОВКИ], затем символы тревоги и ♥, указывающие на истечение срока службы. Подробнее см. в главе 3.9.

## 2.9 Мониторинг концентрации токсичных газов

С помощью прибора можно контролировать наличие в окружающем воздухе следующих токсичных газов:

- Угарный газ [CO]
- Сероводород [H<sub>2</sub>S]

Прибор отображает концентрацию газа в миллионных долях [ppm] или мг/м<sup>3</sup> на странице измерений до выбора следующей страницы или отключения прибора.

**Внимание!**

При срабатывании сигнализации прибора во время работы, немедленно покиньте опасное место.

Оставаться на месте при таких обстоятельствах чревато получением серьезных увечий или смертью.

Прибор имеет 4 порога срабатывания аварийной сигнализации:

- Верхний порог [HIGH]
- Нижний порог [LOW]
- Сигнализация STEL [КСЗ]
- Сигнализация TWA [ССЗ]

Если концентрация газа достигает или превышает заданный порог, у прибора:

- включается подсветка
- срабатывает вибрационный сигнал
- отображается и мигает значок сигнализации и значок минимального [сигнализация нижнего уровня] либо максимального [сигнализация верхнего уровня] значения
- выполняется переключение в режим сигнализации.

## 2.10 Мониторинг концентрации кислорода

Прибор контролирует концентрацию кислорода в окружающем воздухе.

Предусмотрена возможность установки порогов срабатывания сигнализации для двух различных состояний:

- Обогащение – концентрация кислорода > 20,8% или
- Дефицит – концентрация кислорода < 19,5 %.



Хотя прибор может обнаруживать до 30 % кислорода в окружающем воздухе, он предназначен для измерения концентраций, не превышающих 21 %.

**Внимание!**

При срабатывании сигнализации прибора во время работы, немедленно покиньте опасное место.

Оставаться на месте при таких обстоятельствах чревато получением серьезных увечий или смертью.

Если достигнут порог срабатывания сигнализации при соблюдении любого из вышеуказанных условий:

- раздается звуковой сигнал
- вспыхивают сигнальные светодиоды
- срабатывает вибрационный сигнал
- На приборе отображается и мигает значок сигнализации, а также значок минимального уровня [сигнализация при повышенной концентрации кислорода] либо значок максимального уровня [сигнализация при пониженной концентрации кислорода] [→ глава 2.3] с указанием соответствующей концентрации кислорода.



Сигнализация нижнего уровня [при дефиците кислорода] фиксируется и не сбрасывается автоматически, когда концентрация  $O_2$  поднимается выше заданного нижнего порога. Для сброса сигнализации следует нажать кнопку ▲. Если условие срабатывания сигнализации по-прежнему выполняется, кнопка ▲ позволяет всего отключить сигнал лишь на пять секунд.

Изменения барометрического давления [высоты] или сильные изменения окружающей температуры могут привести к ложному срабатыванию сигнализации уровня кислорода.

Поэтому настоятельно рекомендуется производить калибровку прибора по кислороду при температуре и давлении максимально приближенных к рабочим. Проводите калибровку только в среде заведомо чистого воздуха.

## 2.11 Контроль горючих газов

Прибор позволяет контролировать присутствие в окружающем воздухе следующих газов:

- Метан
- Горючие газы

Прибор отображает концентрацию газа в % НКПР или %  $CH_4$  на странице измерений, пока не будет выбрана другая страница или отключен прибор.



### **Внимание!**

При срабатывании сигнализации прибора во время работы, немедленно покиньте опасное место.

Оставаться на месте при таких обстоятельствах чревато получением серьезных увечий или смертью.

У прибора есть два заданных порога срабатывания сигнализации:

- Верхний порог [HIGH]
- Нижний порог [LOW]

Если концентрация газа достигает или превышает заданный порог, у прибора:

- включается подсветка
- срабатывает вибрационный сигнал
- отображается и мигает значок сигнализации и значок минимального [сигнализация нижнего уровня] либо максимального [PEAK] [сигнализация верхнего уровня] значения
- выполняется переключение в режим сигнализации.



Если концентрация газа превышает 100% НКПР по метану [CH<sub>4</sub>], прибор фиксируется в режиме сигнализации и вместо фактических показателей отображает "xxx". Данное состояние можно сбросить только посредством выключения и повторного включения прибора в среде свежего воздуха.

**Внимание!**

Показатель горючего газа "100" указывает на то, что в атмосфере содержится более 100% НКПР метана CH<sub>4</sub> и существует опасность взрыва. Немедленно покиньте опасную зону.

В таких случаях включается самонесбрасывающаяся сигнализация прибора.



Сверьтесь с национальными стандартами по 100% НКПР. В некоторых странах норма 100% НКПР по CH<sub>4</sub> соответствует концентрации 5% [по объему], в других – 4.4%.



## 3 Работа

### 3.1 Влияние окружающей среды

На показания газоанализатора может повлиять целый ряд факторов окружающей среды, включая изменения давления, влажности и температуры. Изменения давления и влажности влияют на количество кислорода, фактически присутствующего в атмосфере.

#### Изменения давления

Резкое изменение давления [например, скачкообразно при переходе через воздушные шлюзы], может приводить к временному изменению показаний кислородного датчика и, как следствие, к срабатыванию сигнализации газоанализатора. Если давление значительно снизится, то, несмотря на то, что процентное содержание кислорода будет оставаться на уровне 20,8 % по объему или около того, общее количество кислорода для дыхания в окружающем воздухе может оказаться опасно низким.

#### Изменения влажности

При значительном изменении влажности [например, при выходе из сухого, кондиционируемого помещения на улицу, где воздух влажный], показания кислорода могут уменьшиться максимум на 0,5% из-за паров воды, которые вытесняют кислород из воздуха.

Датчик кислорода снабжен специальным фильтром для уменьшения влияния колебаний влажности на результаты измерения концентрации кислорода. Этот эффект нельзя заметить сразу, однако он будет медленно оказывать влияние на показания концентрации кислорода в течение нескольких часов.

#### Изменения температуры

Датчики имеют встроенную схему температурной компенсации. Однако, при резких перепадах температуры показания концентрации кислорода могут дрейфовать. Для минимизации данного эффекта калибруйте ноль на приборе при температуре рабочего места.

### 3.2 Включение прибора

Подробнее см. на блок-схемах [→ глава 7].

- Включите прибор кнопкой **ON/OFF** [ВКЛ/ВЫКЛ].

Прибор выполнит самодиагностику, затем установку нуля на свежем воздухе:

- включаются все сегменты дисплея
- раздается сигнал звуковой сигнализации
- загораются светодиоды сигнализации
- включается вибрационный сигнал.

Во время самодиагностики прибор проверяет наличие датчиков. В случае отсутствия датчика прибор, отображает экран отсутствия датчика, и сигнал тревоги звучит до его отключения. При наличии датчика последовательность действий при включении продолжает выполняться.

На дисплее прибора отображаются:

- Самодиагностика сигнализации и дисплея
- Название изготовителя
- Наименование прибора
- Версия программного обеспечения
- Обнаруженные датчики
- Тип горючего газа
- Единицы измерения токсичных газов
- Установленные пороги сигнализации: пиковые и минимальные [PEAK, MIN], КСЗ и ССЗ [STEL, TWA]
- Параметры калибровки
- Отображение даты и времени
- Дата последней калибровки [если включено]
- Дата очередной [плановой] калибровки [если включено]
- Настройка нуля по чистому воздуху.

#### Отображения на экране во время запуска



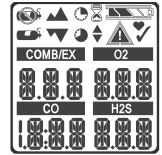
При выполнении последовательности включения питания время, индикация каждой страницы составляет примерно 2-4 секунды.

---

Во время запуска выполняется несколько последовательностей и отображается несколько экранов:

#### Самодиагностика

Прибор выполняет самодиагностику.



#### Название прибора и версия программного обеспечения

Отображаются версия программного обеспечения и название прибора.



#### Тип горючего газа

Отображается тип горючего газа, например, BUTANE [БУТАН].

**ПРИМЕЧАНИЕ:** Тип горючего газа можно изменить вручную при помощи меню НАСТРОЙКИ ДАТЧИКА или программного обеспечения MSA Link.



### Единицы измерения токсичных газов

Отображаются единицы измерения токсичных газов [ppm или мг/м<sup>3</sup>].

**ПРИМЕЧАНИЕ:** Единицы измерения токсичного газа можно изменить только с помощью программного обеспечения MSA Link.

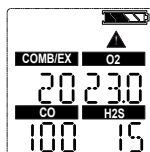
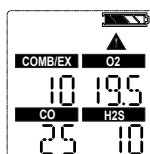


### Заданные пороги срабатывания сигналов тревоги

Отображаются установленные пороги сигнализации для всех установленных и включенных датчиков.

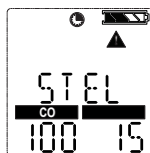
Отображаются нижние [LOW], а затем верхние [HIGH] пороги срабатывания сигнализации.

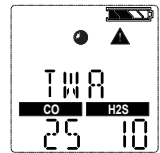
**ПРИМЕЧАНИЕ:** Пороги срабатывания сигнализации можно изменить вручную при помощи меню настройки или программного обеспечения MSA Link.



### Заданные значения порогов срабатывания сигнализации по КСЗ [STEL] и ССЗ [TWA]

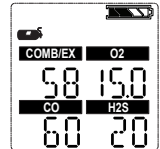
Отображаются предварительно установленные КСЗ [STEL] и ССЗ [TWA] для установленных и включенных датчиков.





### Значения концентраций газов в калибровочной газовой смеси

Отображаются предварительно установленные КСЗ [STEL] и ССЗ [TWA] для установленных и включенных датчиков.



### Время и дата

Дата отображается в формате месяц-день-год.

**ПРИМЕЧАНИЕ:** При полном разряде батареи время и дата сбрасываются. Во время запуска пользователю предлагается ввести время и дату.

Если информация о времени и дате отсутствует, значения сбрасываются на

[Янв-01-2008] и выставляется время [00:00].



### Дата последней калибровки и дата очередной [планируемой] калибровки

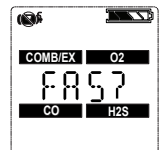
**ПРИМЕЧАНИЕ:** Эти опции дисплея можно настроить при помощи программного обеспечения MSA Link. Если данные опции не установлены, эти страницы не отображаются.

- По умолчанию, дата последней калибровки включена.
- По умолчанию, дата плановой калибровки отключена.



### Настройка по чистому воздуху [FAS]

Открывается страница настройки по чистому воздуху.



### Настройка по чистому воздуху [FAS]

Настройка по чистому воздуху служит для калибровки нулевых показаний прибора.

Настройка по чистому воздуху имеет определенные ограничения. Нулевое значение любого датчика, если оно находится за пределами данных ограничений, не будет регулироваться при помощи команды настройки по чистому воздуху.



#### Предупреждение!

Не выполняйте настройку по чистому воздуху, если не уверены в чистоте окружающей атмосферы; это может привести к неточности показаний и недооценке опасности. При возникновении сомнений относительно качества окружающего воздуха не следует использовать функцию настройки по чистому воздуху. Не используйте настройку по чистому воздуху взамен процедуры калибровки. Калибровка прибора необходима, чтобы удостовериться в точности его показаний. Невыполнение данного указания может привести к причинению серьезного ущерба здоровью или даже гибели пользователя.



Если цикл зарядки батареи прерывается до завершения [4 часа для полностью разряженной батареи], подождите 30 минут, пока стабилизируется внутренняя температура прибора, а затем выполните калибровку по свежему воздуху.

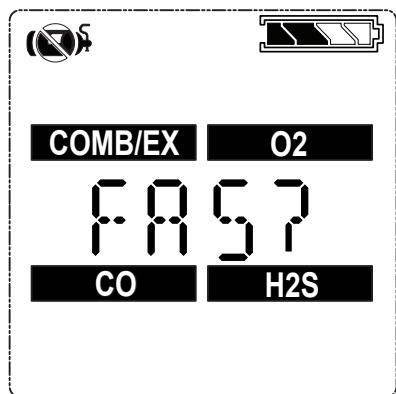


Рис. 3 Настройка по чистому воздуху

Если эта опция включена, на приборе отображается "FAS?" [Настроить по окружающему воздуху] – предложение выполнить настройку по окружающему воздуху.

- (3) Для отмены настройки по чистому воздуху нажмите кнопку ▲.
  - ▷ Настройка по чистому воздуху пропускается, и прибор переключается на страницу измерений [главную страницу].
- (4) Чтобы выполнить настройку по чистому воздуху, в течение 10 секунд нажмите кнопку **ON/OFF** [ВКЛ/ВЫКЛ].
  - ▷ Запустится настройка по чистому воздуху.
  - ▷ На экране отображаются символ отсутствия газа, мигающие песочные часы и показания всех включенных газовых датчиков.
  - ▷ По окончании калибровки по чистому воздуху выводится сообщение "FAS OK" [НАСТРОЙКА УСПЕШНА] или "FAS ERR" [ОШИБКА НАСТРОЙКИ], а также флажки датчиков, оказавшихся вне пределов настройки по чистому воздуху. Показания всех датчиков, которые находятся в пределах настройки по чистому воздуху, будут установлены на ноль.

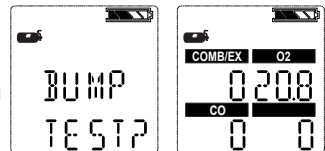
### 3.3 Режим измерения [нормальная работа]

В режиме измерения можно проверить минимальные и пиковые показания, прежде чем выполнять сброс значений КСЗ и ССЗ или калибровку подачи контрольной газовой смеси либо калибровку нуля.

Из страницы режима измерения можно перейти на следующие страницы:

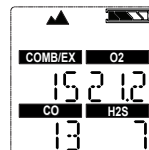
#### Страница проверки работоспособности с помощью смеси газов [BUMP TEST]

На данной странице можно выполнить проверку работоспособности прибора с помощью контрольной газовой смеси.



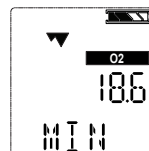
#### Страница пиковых значений

На данной странице отображаются пиковые показания для всех датчиков.



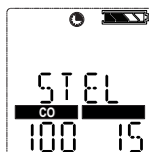
#### Страница минимальных значений [Min]

На данной странице отображаются минимальные показания датчика кислорода.

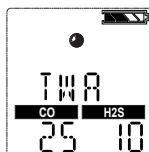


**Страница кратковременного среднего значения воздействия [КСЗ - STEL]**

На данной странице отображаются расчетные значения КСЗ.

**Страница среднесменного значения воздействия [ССЗ - TWA]**

На данной странице отображаются расчетные значения ССЗ.

**Страница времени/даты**

На данной странице отображаются фактические настройки времени и даты.

**Сигнализация движения [дополнительно]**

На данной странице можно включить или отключить функцию сигнализации движения.



При помощи этих трех кнопок осуществляется перемещение по каждому из подменю в восходящей/нисходящей последовательности.

Подробные инструкции относительно навигации по этим страницам см. в главе 2.5 и Приложениях.



### 3.4 Настройка прибора

Доступ к меню настройки – только при включении прибора с одновременным нажатием и удержанием кнопки ▲.

Данный режим можно активировать только при включении прибора.

Операция выполняется следующим образом:

- (1) Нажмите и удерживайте кнопку ▲ во время включения прибора.
  - Для ввода пароля настройки нажмите кнопки ▲ и ▼. Пароль по умолчанию: "672".
- (2) Для входа в войти в меню настройки нажмите кнопку **ON/OFF** [ВКЛ/ВЫКЛ].
  - Пароль неправильный: прибор переходит в режим измерения.
  - Пароль правильный: прибор продолжает работать / три сигнала биппера.



Пароль можно изменить при помощи программного обеспечения MSA Link.

---

В режиме настройки:

- Для сохранения выбранных значений или перехода к следующей странице нажмите кнопку **ON/OFF** [ВКЛ/ВЫКЛ].
- Для увеличения значения на единицу, выделения или отмены выделения нажмите кнопку ▲.
- Для увеличения значения на 10 нажмите и удерживайте нажатой кнопку ▲.
- Для уменьшения значения на единицу, выделения или отмены выделения нажмите кнопку ▼.
- Для уменьшения значения на 10 нажмите и удерживайте нажатой кнопку ▼.

Доступ к следующим опциям – нажатием кнопок q и ▲:

- Настройка датчика [SENSOR SETUP]
- Настройка калибровки [CAL SETUP]
- Настройка сигнализации [ALARM SETUP]
- Настройка времени и даты [TIME SET]
- ВЫХОД

### Настройка датчика

Каждый датчик можно включить или отключить.

Подробнее см. на блок-схемах [→ глава 2.3].

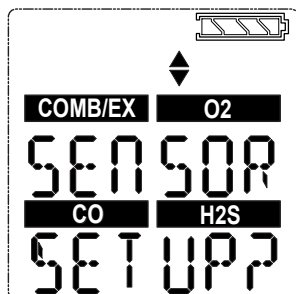


Рис. 4 Настройка датчиков

- (1) Чтобы пропустить настройку, нажмите кнопку ▼ или ▲; иначе, продолжите, следуя изложенным ниже инструкциям.
- (2) Для входа в подменю нажмите кнопку **ON/OFF** [ВКЛ/ВЫКЛ].
- (3) Внесите изменения, воспользовавшись кнопкой ▼ или ▲, и подтвердите изменения нажатием кнопки **ON/OFF** [ВКЛ/ВЫКЛ].
- (4) Повторите процедуру для остальных датчиков.
- (5) После настройки последнего датчика перейдите к настройке калибровки.

### Настройка калибровки

Пользователь может изменять и устанавливать калибровочные значения для каждого датчика.

Существует также возможность выбрать, отображать ли страницу очередной плановой калибровки, и задать число дней до следующей плановой калибровки.

Подробнее см. на блок-схемах [→ глава 2.3].

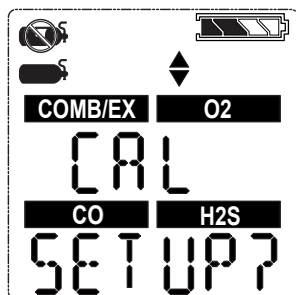


Рис. 5 Настройка калибровки

- (1) Чтобы пропустить настройку, нажмите кнопку ▼ или ▲; иначе, следуя изложенным ниже инструкциям.
- (2) Для входа в подменю нажмите кнопку **ON/OFF** [ВКЛ/ВЫКЛ].
  - ▷ Отображается концентрация калибровочного газа для первого датчика.
- (3) Измените значение, нажимая кнопку ▼ или ▲.
- (4) Сохраните значение нажатием кнопки **ON/OFF** [ВКЛ/ВЫКЛ].
  - ▷ Откроется страница настройки следующего датчика.
- (5) Повторите процедуру для остальных датчиков.
  - ▷ После настройки последнего датчика пользователю предлагают выполнить плановую калибровку [CAL DUE].
- (6) Измените значение, нажимая кнопку ▼ или ▲.  
Подтвердите выбор нажатием кнопки **ON/OFF** [ВКЛ/ВЫКЛ].
- (7) Если установлена плановая калибровка, нажмите кнопку ▼ или ▲, чтобы ввести число дней
- (8) Подтвердите нажатием кнопки **ON/OFF** [ВКЛ/ВЫКЛ].
- (9) После подтверждения перейдите к настройке сигнализации.

### Настройка сигнализации

Пользователь может включать и отключать все сигналы тревоги и изменять пороги срабатывания сигналов тревоги для каждого датчика.

Подробнее см. на блок-схемах [→ глава 2.3].

Пределы регулировки порогов сигнализации см. в главе 2.3. Верхний порог срабатывания сигнала тревоги можно установить только на значение, которое выше заданного нижнего порога.

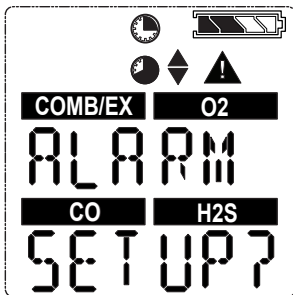


Рис. 6 Настройка сигнализации

- (1) Чтобы пропустить эту настройку, нажмите кнопку ▼ или ▲; иначе, продолжите, следуя изложенным ниже инструкциям.
- (2) Для входа в подменю нажмите кнопку **ON/OFF** [ВКЛ/ВЫКЛ].
  - ▷ Отображается концентрация калибровочного газа для первого датчика.

- (3) Включите или выключите сигналы тревоги нажатием кнопки ▼ или ▲.
- (4) Измените значение, нажимая кнопку ▼ или ▲.
- (5) Сохраните значение нажатием кнопки **ON/OFF** [ВКЛ/ВЫКЛ].
  - ▷ Настройка верхнего порога срабатывания сигнала тревоги [HIGH ALARM] для первого датчика.
- (6) Измените значение, нажимая кнопку ▼ или ▲.
- (7) Сохраните значение нажатием кнопки **ON/OFF** [ВКЛ/ВЫКЛ].
  - ▷ Настройка порога срабатывания сигнала тревоги при превышении предельно допустимого значения КСЗ [STEL ALARM] [только для датчиков токсичных газов].
- (8) Измените значение, нажимая кнопку ▼ или ▲.
- (9) Сохраните значение нажатием кнопки **ON/OFF** [ВКЛ/ВЫКЛ].
  - ▷ Настройка порога срабатывания сигнала тревоги при превышении предельно допустимого значения ССЗ [TWA ALARM] [только для датчиков токсичных газов].
- (10) Измените значение, нажимая кнопку ▼ или ▲.
- (11) Сохраните значение нажатием кнопки **ON/OFF** [ВКЛ/ВЫКЛ].
- (12) Повторите процедуру для остальных датчиков.
- (13) После настройки последнего датчика перейдите к настройке времени и даты. 60% НКПП или 3,0 % [по объему] метана – максимальное значение верхнего порога сигнализации, которое можно запрограммировать.

Сигнал тревоги датчика горючих газов может быть отключен пользователем при настройке прибора.

Отключение сигнала тревоги датчика горючих газов отображается только при запуске прибора: на экране запуска указывается, что сигнал тревоги датчика горючих газов отключен. При включенной сигнализации по горючим газам сигнал тревоги при верхнем пороге не отключаемый [фиксируется].

На короткое время сигнал тревоги можно отключить нажатием кнопки ▲. Но если концентрация газа, из-за которой сработала сигнализация, все еще присутствует, сигнал тревоги снова включится.

### Настройка времени и даты

Данное субменю предназначено для настройки даты и времени.

Подробнее см. на блок-схемах [→ глава 2.3].

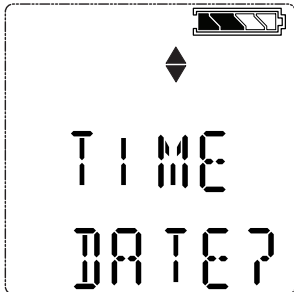


Рис. 7 Настройка времени и даты

- (1) Чтобы пропустить эту настройку, нажмите кнопку ▼ или ▲; иначе, продолжите, следуя изложенным ниже инструкциям.
- (2) Для входа в подменю нажмите кнопку **ON/OFF** [ВКЛ/ВЫКЛ].
- (3) Задайте месяц нажатием кнопки ▼ или ▲.
- (4) Подтвердите выбор месяца нажатием кнопки **ON/OFF** [ВКЛ/ВЫКЛ].
- (5) Повторите данную процедуру для дня, года, часов и минут.
  - ▷ По умолчанию, время отображается в 12-часовом формате.
  - ▷ Затем открывается экран EXIT [ВЫХОД].
- (6) После подтверждения этого экрана нажатием кнопки **ON/OFF** [ВКЛ/ВЫКЛ] прибор выходит из режима настройки.
  - ▷ Если датчики еще не прогрелись, отображается обратный отсчет.
  - ▷ После этого прибор переключается в режим измерений.

## 3.5 Протоколирование данных

### Подключение прибора к ПК

- (1) Включите прибор и совместите порт линии передачи данных на устройстве с ИК интерфейсом ПК.
- (2) При помощи программного обеспечения MSA Link выполните передачу данных с прибора.

Подробные инструкции приведены в документации MSA Link.

### 3.6 Проверка работоспособности

#### Проверка сигнализации

- Включите прибор. Убедитесь, что:
  - все сегменты ЖКД включаются мгновенно
  - вспыхивают сигнальные светодиоды
  - коротко звучит сирена
  - коротко срабатывает вибрационный сигнал.

### 3.7 Светодиод безопасности

Прибор имеет встроенный зеленый светодиод безопасности [SAFE LED]. Данный зеленый светодиод безопасности вспыхивает каждые 15 секунд при следующих условиях:

- функция светодиода безопасности включена
- прибор находится в режиме измерений [нормальная работа]
- показатель горючих газов составляет 0% НПВ или 0,00% CH<sub>4</sub>
- Показатель кислорода [O<sub>2</sub>] составляет 20,8%
- Показатель угарного газа [CO] составляет 0 ppm или мг/м<sup>3</sup>
- Показатель сероводорода [H<sub>2</sub>S] составляет 0 ppm или 0 мг/м<sup>3</sup>
- не сработала ни одна сигнализация газоанализатора [низкое или высокое значение]
- батарея газоанализатора находится в рабочем состоянии [отсутствуют предупреждение или сигнализация о разряде батареи]
- показатели CO, H<sub>2</sub>S, предела кратковременного воздействия и средневзвешенного по времени составляют 0 ppm или 0 мг/м<sup>3</sup>.

### 3.8 Тестирование с помощью смеси газов



#### Внимание!

Выполняйте тестирование с помощью смеси газов ежедневно перед использованием для проверки надлежащей работы прибора. Невыполнение данного тестирования может привести к причинению серьезного ущерба здоровью или даже смерти пользователя.

Этот тест позволяет быстро проверить функционирование газовых датчиков. Выполняйте полную калибровку регулярно для обеспечения точности, а также сразу же в каждом случае, когда прибор не проходит тестирование с помощью смеси газов. Тестирование с помощью смеси газов можно провести, выполнив

описанную ниже процедуру либо автоматически, при помощи испытательного стенда GALAXY.

Необходимо проверять чувствительность прибора каждый день перед использованием с помощью известной концентрации метана, эквивалентной 25–50% максимальной концентрации. Точность должна колебаться в пределах от 0 до +20% от фактической. Откорректируйте точность, выполнив процедуру калибровки, описанную в данном руководстве.

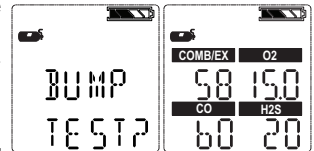
### Оборудование

Информация о заказе данных деталей приведена в разделе о дополнительных принадлежностях.

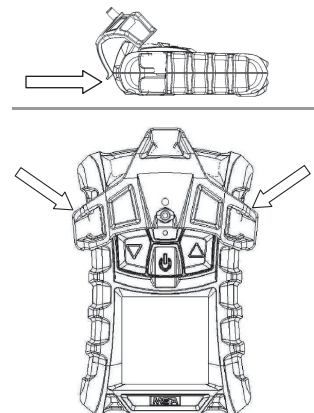
- Баллон с газом для проверки калибровки
- Регулятор расхода 0,25 л/мин.
- Трубка Superthane Ester с внутр. диам. 1/8 дюйма
- Калибровочный колпачок

### Выполнение тестирования с помощью смеси газов

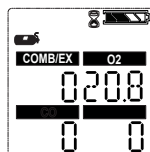
- (1) На экране измерения в нормальном режиме нажмите кнопку ▼. На экране отобразится: "BUMP TEST?" [Выполнить тестирование с помощью смеси газов?].
- (2) Убедитесь, что отображаемые концентрации газов совпадают со значениями на баллоне с газом для проверки калибровки. Если показатели не совпадают, отрегулируйте значения при помощи меню настройки калибровки.



- (3) Наденьте на прибор калибровочный колпачок.
  - ▷ Вставьте язычок калибровочного колпачка в паз прибора.
  - ▷ Нажмите калибровочный колпачок, как показано, чтобы установить его на прибор.
  - ▷ Нажмите оба боковых язычка вниз, на прибор, пока они не войдут внутрь.
  - ▷ Убедитесь, что калибровочный колпачок установлен правильно.
  - ▷ Подсоедините один конец трубки к калибровочному колпачку.
  - ▷ Подсоедините другой конец трубки к регулятору баллона [входит в калибровочный набор].



- (4) Нажмите кнопку **ON/OFF** [ВКЛ/ВЫКЛ], ЧТОБЫ для начать тестирование с помощью смеси газов, затем откройте клапан регулятора. Песочные часы начнут мигать, и датчики отреагируют на газ.



По окончании тестирования с помощью смеси газов прибор сразу же отображает "BUMP PASS" [Тестирование с помощью смеси газов прошло успешно] или "BUMP ERROR" [Ошибка тестирования с помощью газов], а также ярлыки датчиков, не прошедших тестирование. После этого прибор возвращается в режим измерения. Если прибор не проходит тестирование с помощью смеси газов, выполните калибровку, как описано в главе 3.9.



После успешного тестирования с помощью смеси газов, в режиме измерения, в течение 24 часов, отображается символ √.

### 3.9 Калибровка

Калибровку прибора можно выполнять вручную, следуя данной процедуре, или автоматически, при помощи испытательного стенда GALAXY.

Калибровку следует выполнять при помощи регулятора расхода, установив расход на 0,25 литров в минуту.

Если цикл зарядки батареи прерывается до завершения [4 часа для полностью разряженной батареи], подождите 30 минут, пока стабилизируется внутренняя температура прибора, а затем выполните калибровку.



При нормальных условиях MSA рекомендует производить калибровку прибора не реже 1 раза в 6 месяцев, однако во многих государствах действуют иные нормативы. Сверьтесь с требованиями национального законодательства.

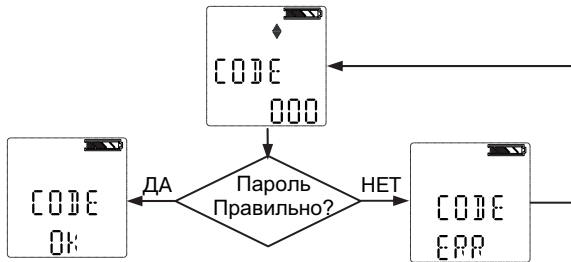


## Настройка по чистому воздуху и калибровка нуля



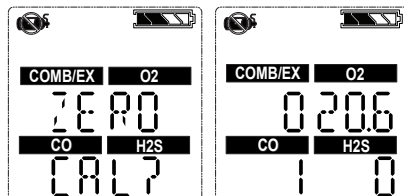
Чтобы пропустить процедуру калибровки нуля и перейти непосредственно к процедуре калибровки при помощи калибровочного газа, нажмите кнопку ▲. Если ни одна кнопка не будет нажата в течение 30 секунд, прибор, прежде чем вернуться в режим нормальной работы, предложит выполнить калибровку при помощи калибровочного газа [SPAN].

- (1) В режиме нормальной работы, нажмите кнопку ▲ и удерживайте ее нажатой в течение трех секунд.
- (2) Если выбрана опция блокирования калибровки, введите пароль.
  - ▷ Откроется экран калибровки нуля ZERO.



- Если опция блокирования калибровки НЕ выбрана:

- ▷ Откроется экран ZERO.

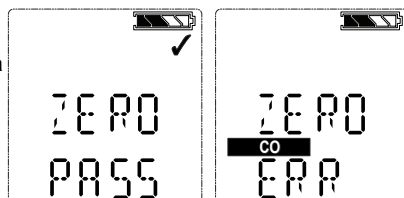


- (3) Когда прибор находится на свежем воздухе, нажмите кнопку **ON/OFF** [ВКЛ/ВЫКЛ], чтобы подтвердить открытие экрана калибровки нуля ZERO. Произойдут сброс датчика и калибровка нуля.



Для отмены настройки по чистому воздуху [FAS] нажмите кнопку ▲. Подробнее см. в главе 3.2.

По окончании калибровки нуля прибор отображает "ZERO PASS" [Калибровка нуля прошла успешно] или "BUMP ERROR" [Ошибка калибровки нуля], а также флажки датчиков, не прошедших калибровку.



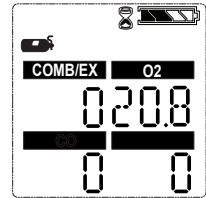
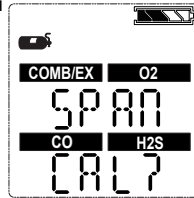
## Калибровка калибровочным газом



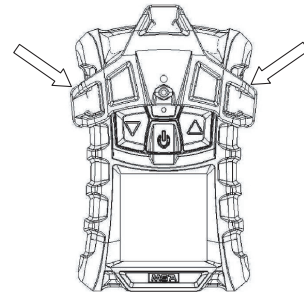
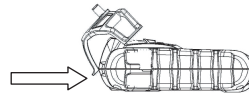
Чтобы пропустить процедуру калибровки при помощи калибровочного газа, нажмите кнопку ▲.

Если ни одна кнопка не нажата в течение 30 секунд, прибор возвращается в режим измерения.

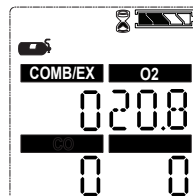
- (1) После установки нуля отображается экран **SPAN** [калибровки с помощью калибровочного газа].
- (2) Подайте на прибор соответствующий калибровочный газ.



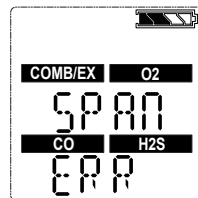
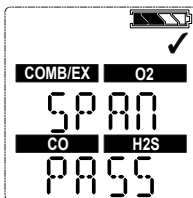
- (3) Наденьте на прибор калибровочный колпачок.
  - ▷ Вставьте язычок калибровочного колпачка в паз прибора.
  - ▷ Нажмите калибровочный колпачок, как показано, чтобы установить его на прибор.
  - ▷ Нажмите оба боковых язычка вниз, на прибор, пока они не войдут внутрь.
  - ▷ Убедитесь, что калибровочный колпачок установлен правильно.
  - ▷ Подсоедините один конец трубки к калибровочному колпачку.
  - ▷ Подсоедините другой конец трубки к регулятору баллона [входит в калибровочный набор].



- (4) Откройте клапан на регуляторе давления.
- (5) Для калибровки прибора [калибровочным газом] нажмите кнопку **ON/OFF** [ВКЛ/ВЫКЛ].
  - ▷ Светодиоды мигают
  - ▷ Начинается калибровка с использованием калибровочного газа [**SPAN**].



- [SPAN] По окончании тестирования с помощью смеси газов прибор сразу же отображает "SPAN PASS"  
[Тестирование с помощью смеси газов прошло успешно] или "SPAN ERROR"  
[Ошибка тестирования с помощью газов], а также ярлыки датчиков, не прошедших тестирование. После этого прибор возвращается в режим измерения.



Если срок службы датчика близится к концу, надпись "SPAN PASS" дополняется символом предупреждения [♥]. Символ ♥, вместе с указанием типа газа, измеряемого датчиком с заканчивающимся сроком службы, мигают, при переходе в режим измерения, в течение 15 секунд. Далее символ ♥ отображается непрерывно.

### Завершение калибровки

- (1) Закройте клапан на регуляторе давления.
- (2) Снимите калибровочный колпачок.

Процедура калибровки настраивает значение чувствительности любого датчика, прошедшего испытание; датчики, не прошедшие калибровку, остаются с прежними значениями. Поскольку в анализаторе может оставаться калибровочный газ, после завершения калибровки может сработать сигнализация.

### Сбой автокалибровки

Если калибровка с использованием калибровочного газа закончилась неудачей:

- Выводится символ окончания срока службы датчика [значок сигнализации плюс ♥], свидетельствующий о том, что датчик выработал свой ресурс и подлежит замене.
- Прибор будет пребывать в состоянии тревоги до нажатия кнопки ▲.
- Значок сигнализации и символ ♥ остаются на дисплее до успешного окончания калибровки или замены проблемного датчика.



Приближение конца срока службы датчика – не единственная из возможных причин неудачи калибровки с использованием калибровочного газа. В случае неудачи калибровки с использованием калибровочного газа, необходимо, прежде чем заменять датчик, проверить наличие остатков газа в калибровочном баллоне, дату окончания срока годности газа, плотность установки калибровочного колпачка и т.п., а затем повторить калибровку.

## 4 Техобслуживание

При возникновении ошибок во время работы определите необходимые действия, из перечисленных ниже, используя отображаемые коды ошибок.



Гарантийные обязательства фирмы MSA на датчики, аккумуляторные батареи, корпус и электронику имеют силу только в случае, если прибор проходит ежегодное обслуживание у производителя или в уполномоченном сервисном центре в соответствии с руководством по эксплуатации.

---



См. EN 50073 [Руководство по выбору, установке, использованию и обслуживанию аппаратуры, предназначенной для обнаружения и измерения горючих газов или кислорода].

---

## 4.1 Поиск и устранение неполадок

Проблема	Описание	Действия по устранению
ERROR TEMP	Температура ниже -40°C или выше 75°C.	Перенесите прибор в место с нормальной температурой и выполните калибровку. Обратитесь в MSA
ERROR EE	Ошибка памяти EEPROM [электрически стираемое программируемое ПЗУ]	Обратитесь в MSA
ERROR PRG	Ошибка флэш-памяти	Обратитесь в MSA
ERROR RAM	Ошибка оперативной памяти	Обратитесь в MSA
ERROR UNK	Неизвестная ошибка	Обратитесь в MSA
 LOW BATT	Предупреждение о низком заряде батареи повторяется каждые 15 секунд.	Следует как можно раньше изъять прибор из эксплуатации и зарядить батарею
 BATT ALARM	Батарея полностью разряжена.	Прибор больше не реагирует на газ. Следует изъять прибор из эксплуатации и зарядить батарею.
ERROR CHARGE	Ошибка зарядки	Зарядка должна происходить при температуре от 10° C до 36° C. Если не удастся устранить проблему, обратитесь в MSA
ERROR SENSOR	Отсутствует датчик	Проверьте правильность установки датчика
Прибор не включается	Низкий заряд батареи	Зарядите батарею
	Предупреждение от датчика	Заканчивается срок службы датчика
 & 	Сигнал тревоги от датчика	Срок службы датчика закончился. Замените датчик и выполните повторную калибровку.

## 4.2 Процедура технического обслуживания на месте - замена и установка датчика



### Предупреждение!

Осторожно снимите и вновь установите датчики, стараясь не повредить компоненты; в противном случае возможны негативные последствия для внутренней безопасности прибора, неправильные показания, и пользователю, полагающемуся на такое средство безопасности, грозят серьезные увечья или смерть.



### Внимание!

Перед проведением работ на плате прибора, примите все меры по защите от статического электричества. В противном случае возможно повреждение электронных компонентов прибора электростатическим зарядом тела. Такие повреждения не покрываются гарантией. Заземляющие браслеты и наборы для заземления можно приобрести у поставщиков электронных компонентов.

Для установки датчика в прибор, еще не оснащенный полным комплектом датчиков, необходимо извлечь заглушку из гнезда корпуса ранее не использовавшегося датчика.



Когда корпус прибора открыт, не касайтесь внутренних деталей металлическими/проводящими предметами или инструментами.

Это может привести к повреждению прибора.

- (1) Убедитесь в том, что прибор выключен.
- (2) Вывернув четыре винта, осторожно снимите переднюю часть корпуса, обратив внимание на расположение уплотнения датчика.
- (3) Аккуратно извлеките и должным образом отправьте в отходы датчик, подлежащий замене.
  - ▷ Пальцами, без использования инструментов, осторожно извлеките датчик токсичных газов, горючих газов или кислорода, осторожно их расшатывая и одновременно вынимая, без перекосов, из гнезда.
- (4) Тщательно совместите контактные штырьки нового датчика с гнездами печатной платы и плотно его вставьте.
  - ▷ Вставьте датчик токсичных газов, разместив его с левой стороны держателя датчика.
  - ▷ Вставьте датчик O<sub>2</sub>, разместив его с правой стороны держателя.
  - ▷ Вставьте датчик горючих газов, разместив его в центре держателя.

- (5) Убедитесь, что паз датчика горючих газов совмещен с язычком в верхней части держателя.
  - ▷ Если необходимость в установке какого-либо датчика отсутствует, убедитесь в том, что вместо него надлежащим образом установлена заглушка.
- (6) В случае замены, в это же время, фильтров датчиков:
  - ▷ Осторожно снимите старые фильтры, следя за тем, чтобы не повредить внутреннюю часть корпуса.
  - ▷ Снимите с новых фильтров защитную клейкую ленту. Следя за правильным расположением каждого фильтра, прикрепите их к внутренней передней стороне корпуса клейкой стороной к корпусу.
  - ▷ Осторожно, чтобы не повредить поверхность фильтра, прижмите его к месту установки.
- (7) Установите уплотнение датчика на прежнее место на передней части корпуса.
- (8) Проверьте правильность установки уплотнения датчика.
- (9) Вверните винты.
- (10) Включите прибор.

В случае установки прежнего датчика:	В случае установки нового датчика или отключения данного канала:
<ul style="list-style-type: none"> <li>- Произойдет обычный запуск прибора.</li> <li>- Прибор автоматически определяет установку нового датчика и выводит надпись "SENSOR DISCOVERY" [ОБНАРУЖЕНИЕ ДАТЧИКА].</li> </ul>	<ul style="list-style-type: none"> <li>- Прибор автоматически обнаруживает изменение и выводит надпись "SENSOR CHANGE" [ЗАМЕНА ДАТЧИКА].</li> <li>- "Выводится запрос: АССЕПТ?" [ПРИНЯТЬ?].</li> </ul>
	<ul style="list-style-type: none"> <li>▷ Нажмите кнопку ▼, чтобы принять замену, или ▲ – чтобы отклонить.</li> <li>▷ Перейдите к процедуре настройки датчиков и включите соответствующий датчик [→ глава 3.4].</li> </ul>

- (11) После стабилизации датчиков выполните калибровку прибора.



### Опасно!

Калибровка необходима после установки датчика; в противном случае корректность работы прибора не гарантируется, и использование такого прибора может привести к серьезному ущербу для здоровья или даже к смерти пользователя.





Подождите не менее 30 минут, пока датчики стабилизируются при комнатной температуре, а затем выполните калибровку [→ глава 3.9].

### 4.3 Чистка

Регулярно очищайте прибор снаружи, используя только влажную ткань. Не применяйте чистящих средств, многие из которых содержат силиконы, способные повредить датчик горючих газов.

### 4.4 Хранение

Когда прибор не используется, храните его в безопасном сухом месте при температуре от 18°C до 30°C [от 65°F до 86°F]. После хранения, перед использованием прибора всегда проводите проверку его калибровки.

### 4.5 Комплект поставки

Упакуйте прибор в оригинальную упаковку с соответствующим набивочным материалом. Если оригинальная упаковка отсутствует, ее можно заменить эквивалентным контейнером.

## 5 Технические характеристики и сертификаты

### 5.1 Технические характеристики

<b>Масса</b>	224 г [прибор с батареей и крепежной скобой]
<b>Габаритные размеры [Д x Ш x В]</b>	112 x 76 x 33 мм – без крепежного зажима
<b>Сигнализация</b>	Четыре сигнальных светодиода, светодиод состояния зарядки, звуковой и вибрационный сигналы
<b>Громкость звуковой сигнализации</b>	Как правило, 95 дБА на расстоянии 30 см
<b>Дисплей</b>	LCD [ЖК]-дисплей
<b>Батарея</b>	Литий-полимерная аккумуляторная батарея. Запрещается заряжать литий-полимерную аккумуляторную батарею во взрывоопасной зоне.
<b>Время работы прибора</b>	24 часа при 25 °C [77 °F]
<b>Время зарядки</b>	≥ 4 часа Напряжение зарядки в максимально безопасных условиях $U_m = 6,7$ В пост. тока
<b>Время прогрева</b>	2 мин.
<b>Температурный диапазон</b>	От -10 °C до 50 °C [от 14 °F до 122 °F] – обычный рабочий интервал температур От -20 °C до 50 °C [от -4 °F до 122 °F] – расширенный рабочий интервал температур От 10 °C до 35 °C [от 50 °F до 95 °F] – при зарядке батареи
<b>Влажность</b>	15 % – 90 % относительной влажности, без конденсации 5 % – 95 % относительной влажности, кратковременно
<b>Интервал атмосферных давлений</b>	От 800 до 1200 миллибар
<b>Защита от пыли и брызг</b>	IP 67
<b>Методы измерения</b>	Горючие газы: Каталитический датчик Кислород: Электрохимический датчик Токсичные газы: Электрохимический датчик

	Горючие газы	O <sub>2</sub>	CO	H <sub>2</sub> S
<b>Диапазон измерений</b>	0 -100% НКПР 0-5,00% CH <sub>4</sub>	O <sub>2</sub> 0-30% по объему. CO 0-1999% по объему	0-999 мг/м <sup>3</sup>	0-200 ppm [0-284 мг/м <sup>3</sup> ]



Преобразование из ppm в мг/м<sup>3</sup> рассчитывается для температуры 20°C и атмосферного давления.

## 5.2 Заводская настройка порогов срабатывания сигналов тревоги

Датчик	Нижний порог [LOW]	Верхний порог [HIGH]	КСЗ [STEL]	ССЗ [TWA]
LEL [НКПР]	10 % НКПР	20 % НКПР	--	--
O <sub>2</sub>	19.5 %	23.0 %	--	--
CO	25 ppm [29 мг/м <sup>3</sup> ]	100 ppm [116 мг/м <sup>3</sup> ]	100 ppm [116 мг/м <sup>3</sup> ]	25 ppm [29 мг/м <sup>3</sup> ]
H <sub>2</sub> S	10 ppm [14,2 мг/м <sup>3</sup> ]	15 ppm [21,3 мг/м <sup>3</sup> ]	15 ppm [21,3 мг/м <sup>3</sup> ]	10 ppm [14,2 мг/м <sup>3</sup> ]

Датчик	Минимальный порог сигнализации	Максимальный порог сигнализации	Значения автоматической калибровки
LEL [НКПР]	5	60	58%
O <sub>2</sub>	5.0	29	15.0%
CO	15 ppm [23,2 мг/м <sup>3</sup> ]	1700 ppm [999 мг/м <sup>3</sup> ]	60 ppm [69,9 мг/м <sup>3</sup> ]
H <sub>2</sub> S	5 ppm [7,1 мг/м <sup>3</sup> ]	175 ppm [205,9 мг/м <sup>3</sup> ]	20 ppm [28,4 мг/м <sup>3</sup> ]



Хотя прибор может обнаруживать до 25% кислорода в окружающем воздухе, верхний предел диапазона измерения кислорода в воздухе не должен превышать 21%.

### 5.3 Сертификация

Разрешения на применение конкретного прибора указаны на его этикетке.

#### США и Канада

**США**



Разрешения на применение конкретного прибора указаны на его этикетке.

**Канада**



Разрешения на применение конкретного прибора указаны на его этикетке.

#### Европейский Союз

Изделие ALTAIR 4X соответствует следующим директивам, стандартам или нормативным документам:

Директива 94/9/ЕС [ATEX –  
Взрывоопасные атмосферы]:

II 1G Ex ia IIC T4, от -40°C до +60°C, IP67 [Зона 0  
при установленном датчике горючих газов]

II 2G Ex ia d IIC T4, от -40°C до +60°C, IP67 [Зона 1  
при установленном датчике горючих газов]

CE 0080

Директива 2004/108/ЕЕС [EMC –  
электромагнитная совместимость]

EN50270 Тип 2, EN61000-6-3

**Другие страны**

Австралия/Новая Зеландия	TestSafe, Австралия Ex ia s IIC T4, от -40°C до +60°C, IP67 [Зона 0]
IECEX	TestSafe, Австралия Ex ia IIC T4, от -40°C до +60°C, [Зона 0 при установленном датчике горючих газов] Ex ia d IIC T4, от -40°C до +60°C, [Зона 1 при установленном датчике горючих газов]

**Европейское Сообщество**

Изделие ALTAIR 4 соответствует следующим директивам, стандартам или нормативным документам:

Производитель: Mine Safety Appliances Company  
1000 Cranberry Woods Drive  
Cranberry Township, PA 16066 США

Изделие: **ALTAIR 4X**

Тип защиты: EN 60079-0: 2006, EN 60079-1: 2004, EN 60079-11: 2007

Маркировка: III 2G Ex ia d IIC T4 -20 °C ≤ Ta ≤ +50 °C Um 6,7 V



Сертификат соответствия ЕС на проведение типовых испытаний: FTZU 07 ATEX 0169 X

Номер уполномоченного сертифицирующего органа: 0080

Год выпуска: См. маркировку

Серийный №: См. маркировку

**Электромагнитная совместимость согласно Директиве 89/336/ЕС**

EN 50270: 2006 Тип 2, EN 61000-6-3: 2007

## 5.4 Рабочие характеристики

### Горючий газ

Диапазон	От 0 до 100 % НКПР или от 0 до 5 % [по объему] CH <sub>4</sub>
Разрешение	1 % НКПР или 0,05 % [по объему] CH <sub>4</sub>
Воспроизводимость	3 % НКПР в диапазоне 0 % - 50 % НКПР
ь	или 0,15 % CH <sub>4</sub> в диапазоне 0,00 % - 2,50 % CH <sub>4</sub> [в нормальном диапазоне температур]
	5 % НКПР, в диапазоне от 50 % до 100 % НКПР или 0,25 % CH <sub>4</sub> в диапазоне от 2,50 % до 5,00 % CH <sub>4</sub> [в нормальном диапазоне температур]
	5 % НКПР в диапазоне от 0 % до 50 % НКПР или 0,25 % CH <sub>4</sub> в диапазоне от 0,00 % до 2,50 % CH <sub>4</sub> [в нормальном диапазоне температур]
	8 % НКПР, в диапазоне от 50 % до 100 % НКПР или 0,4 % CH <sub>4</sub> в диапазоне от 2,50 % до 5,00 % CH <sub>4</sub> [в нормальном диапазоне температур]
Время отклика	90 % окончательного показания через 25 с [пентан] и 10 с [метан] или менее [в нормальном диапазоне температур]

### Кислород

Датчик кислорода имеет встроенную схему температурной компенсации. Однако при резких перепадах температуры показания концентрации кислорода могут дрейфовать. Для минимизации данного эффекта калибруйте нуль на приборе при температуре, отличающейся от температуры на рабочем месте, не более чем на 30°C [86°F].

Диапазон	От 0 до 30 % [по объему] O <sub>2</sub>
Разрешение	0,1 % [по объему] O <sub>2</sub>
Воспроизводимость	0,7 % [по объему] O <sub>2</sub> при 0-30 % [по объему] O <sub>2</sub>
Время отклика [90 % окончательного показания]	<10 секунд [в нормальном диапазоне температур]

## Угарный газ



Данные представлены в виде значений в миллионных долях [ppm], полученных путем подачи контрольного газа.

Диапазон	0–999 ppm [0–999 мг/м <sup>3</sup> ] CO
Разрешение	1 ppm [1,2 мг/м <sup>3</sup> ] CO
Воспроизводимость	±5 ppm [5,8 мг/м <sup>3</sup> ] CO или 10 % от показания, используется большее значение [при нормальном температурном диапазоне] ±10 ppm [11,6 мг/м <sup>3</sup> ] CO или 20 % от показания, используется большее значение [в расширенном диапазоне температур]
Время отклика	90% окончательного показания через 15 с или менее [в нормальном диапазоне температур]

## Сероводород

Диапазон	0–200 ppm [от 0 до 284 мг/м <sup>3</sup> ] H <sub>2</sub> S
Разрешение	1 ppm [1,4 мг/м <sup>3</sup> ] H <sub>2</sub> S, в интервале от 3 до 200 ppm [от 4,3 до 284 мг/м <sup>3</sup> ] H <sub>2</sub> S
Воспроизводимость	± 2 ppm [2,8 мг/м <sup>3</sup> ] H <sub>2</sub> S или 10% от показания, используется большее значение [нормальный температурный диапазон] от 0 до 100 ppm [от 0 до 142 мг/м <sup>3</sup> ] H <sub>2</sub> S, ± 5 ppm [7,1 мг/м <sup>3</sup> ] H <sub>2</sub> S или 10% от показания, используется большее значение [в расширенном диапазоне температур]
Время отклика	90% окончательного показания через 15 с или менее [в нормальном диапазоне температур]

## 5.5 Патенты на датчики XCell

Датчик горючих газов	Арт. № 10106722	Патентная заявка
Датчик O <sub>2</sub>	Арт. № 10106729	Патентная заявка

## 6 Информация для заказа

Описание	Арт. №
Зажим для подвешивания из нерж. стали	10069894
58 Л, смесь газов [1,45% CH <sub>4</sub> , 15% O <sub>2</sub> , 60 ppm CO, 20 ppm H <sub>2</sub> S]	10053022
Универсальное устройство для накачки-зондирования [UL]	10046528
Универсальное устройство для накачки-зондирования [CSA]	10055576
Универсальное устройство для накачки-зондирования [AUS – Австралия]	10047594
Универсальное устройство для накачки-зондирования [ATEX]	10047596
Комплект для калибровки в сборе [колпачок, трубка, соединитель]	10089321
Зарядная подставка в сборе	10086638
Североамериканский блок питания с зарядным разъемом	10092233
Глобальный блок питания с зарядным разъемом	10092938
Зарядная подставка с блоком питания [Северная Америка]	10087368
Зарядная подставка с блоком питания [Северная Америка]	10089487
Зарядная подставка с блоком питания [Европа]	10086638
Автомобильная зарядная подставка	10095774
Компакт-диск с программным обеспечением MSA Link	10088099
ИК адаптер JetEye с разъемом USB	10082834
Комплект для замены датчика горючих газов	10106722
Комплект для замены датчика O <sub>2</sub>	10106729
Комплект для замены двух датчиков CO/H <sub>2</sub> S	10106725
Комплект для замены одного датчика CO	10106724
Комплект для замены одного датчика H <sub>2</sub>	10106723
Передняя часть корпуса со встроенными противопылевыми фильтрами [темно-серая]	10110030
Передняя часть корпуса со встроенными противопылевыми фильтрами [флуоресцирующий]	10110029
Главная плата с блоком аккумуляторов	10089161
ЖК-дисплей [дисплей, крепления zebra strips, винты]	10110061
Уплотнение датчиков, винты с головкой под ключ [4 шт.], самонарезающие [2 шт.]	10110062
[2 шт.] Компакт-диск с руководством пользователя ALTAIR 4	10106623

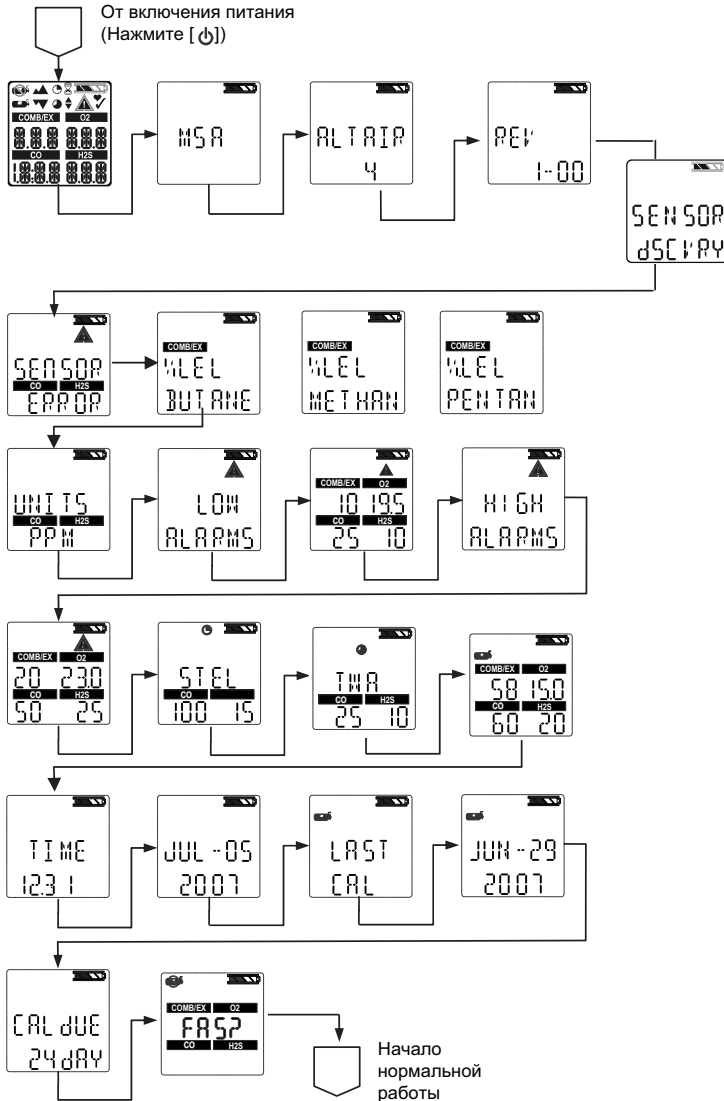


GALAXY, QuickCheck и дополнительные принадлежности поставляются под заказ.

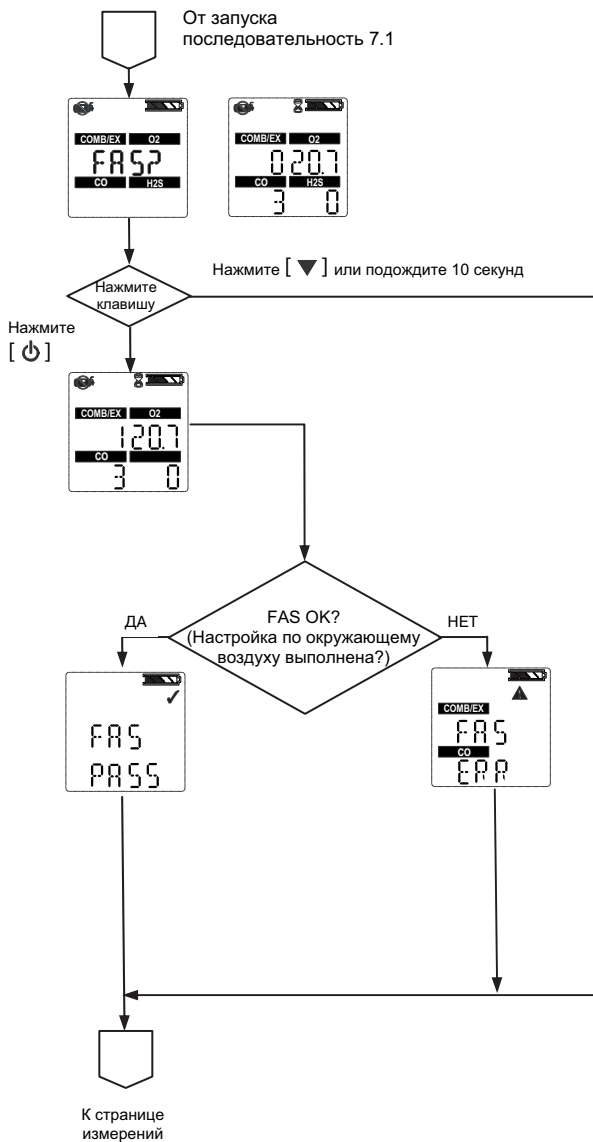


## 7 Приложение

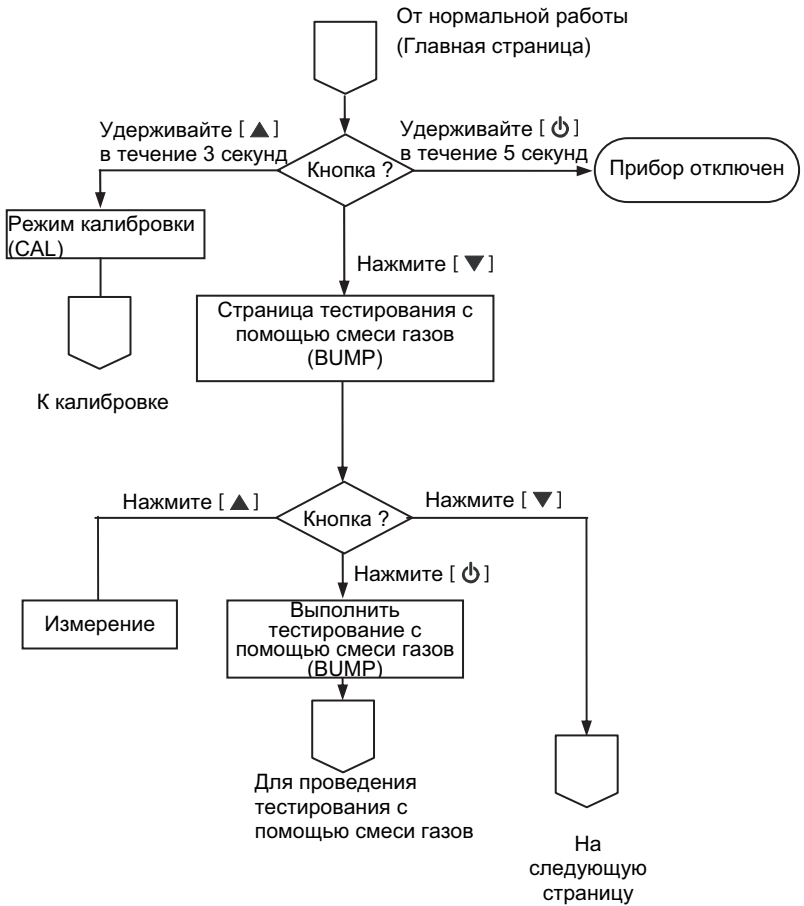
### 7.1 Последовательность действий при включении [питания]

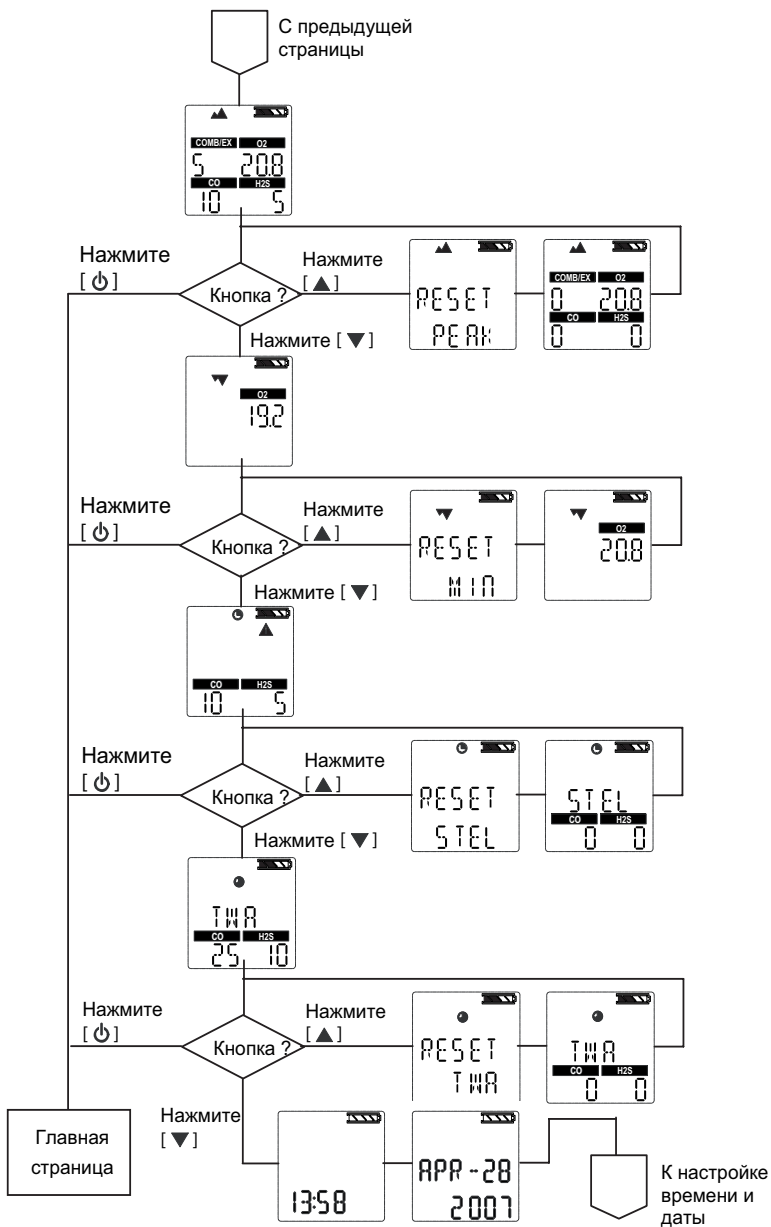


## 7.2 Настройка по чистому воздуху [FAS]

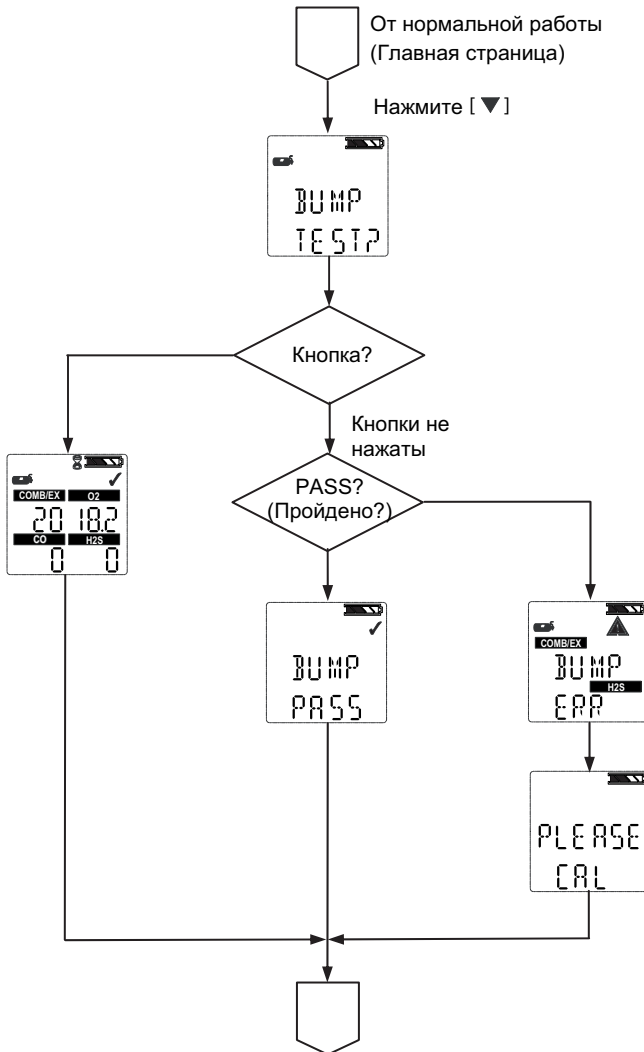


## 7.3 Элементы управления экраном сброса

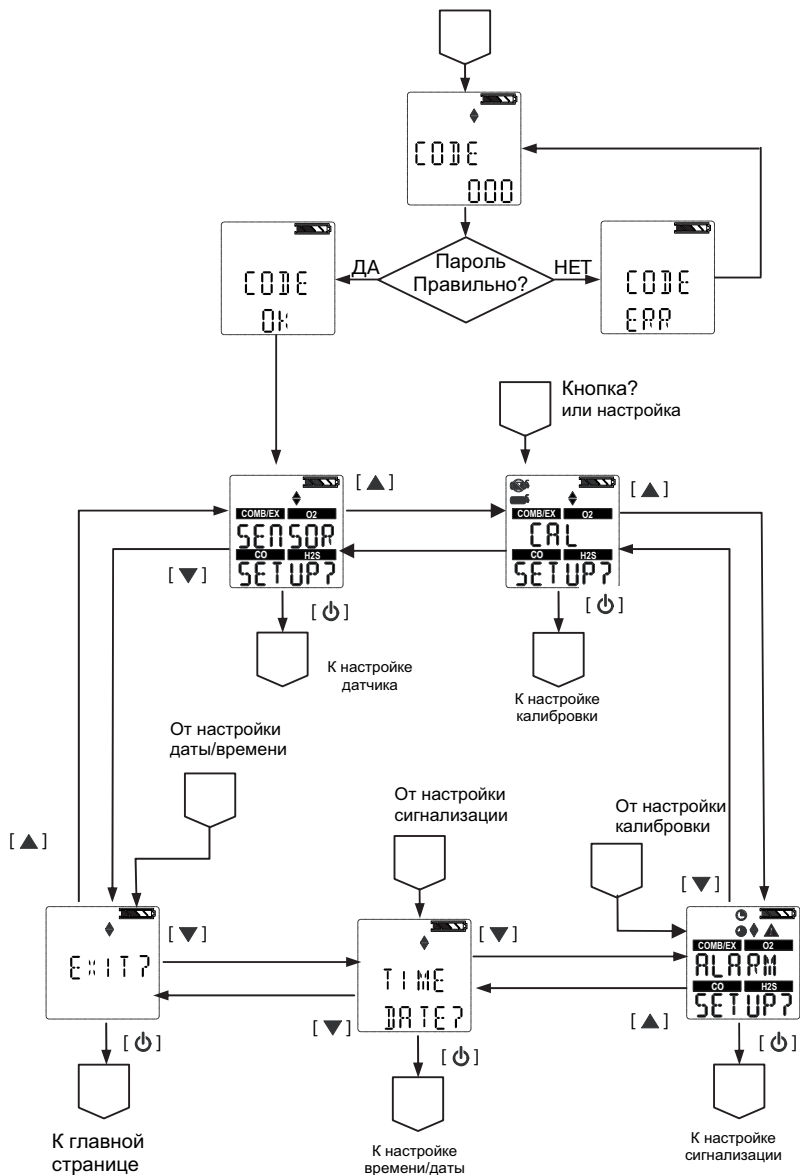




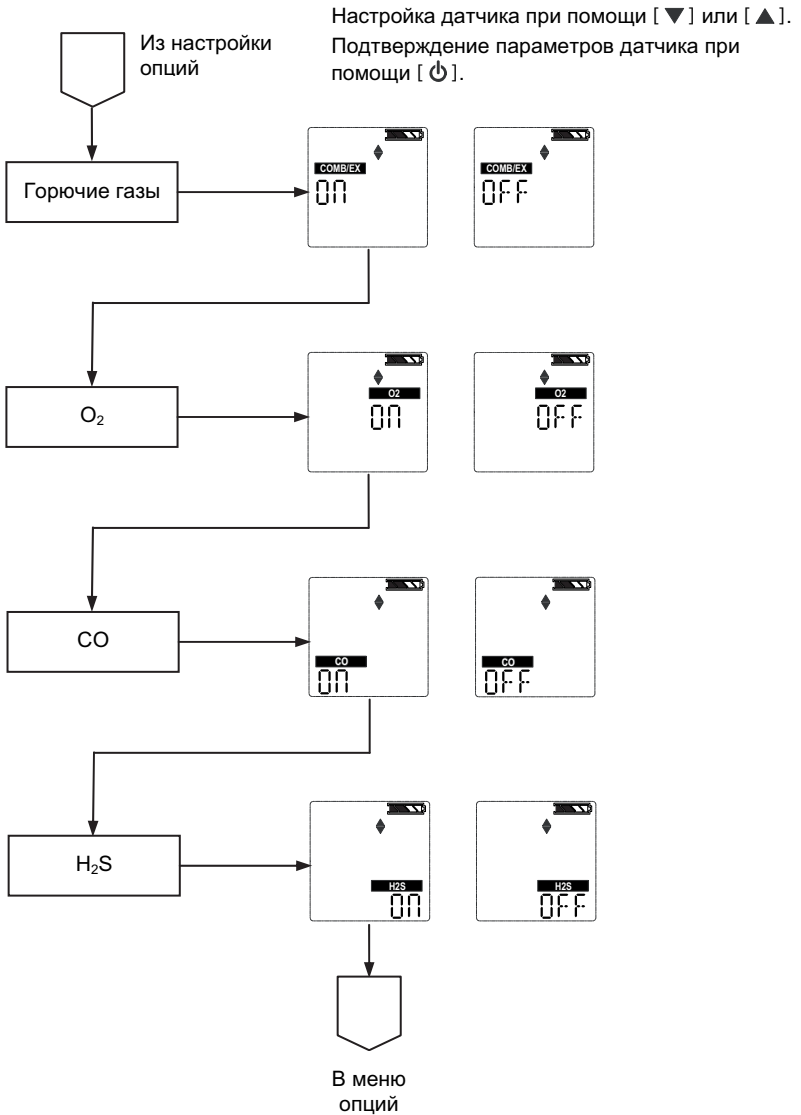
## 7.4 Тестирование с помощью смеси газов



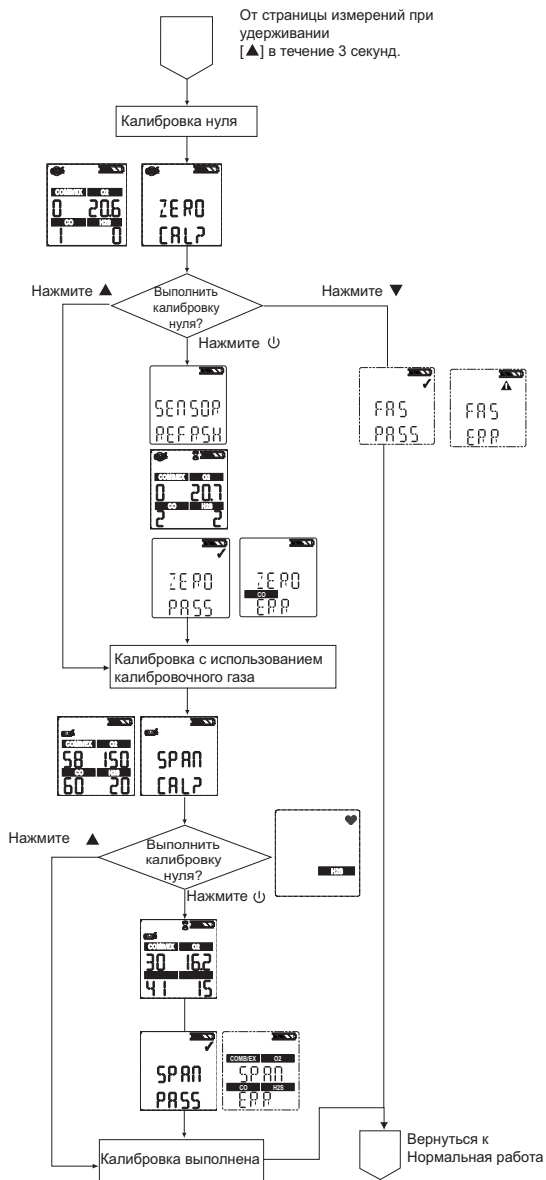
## 7.5 Настройка опций



## 7.6 Настройка датчика

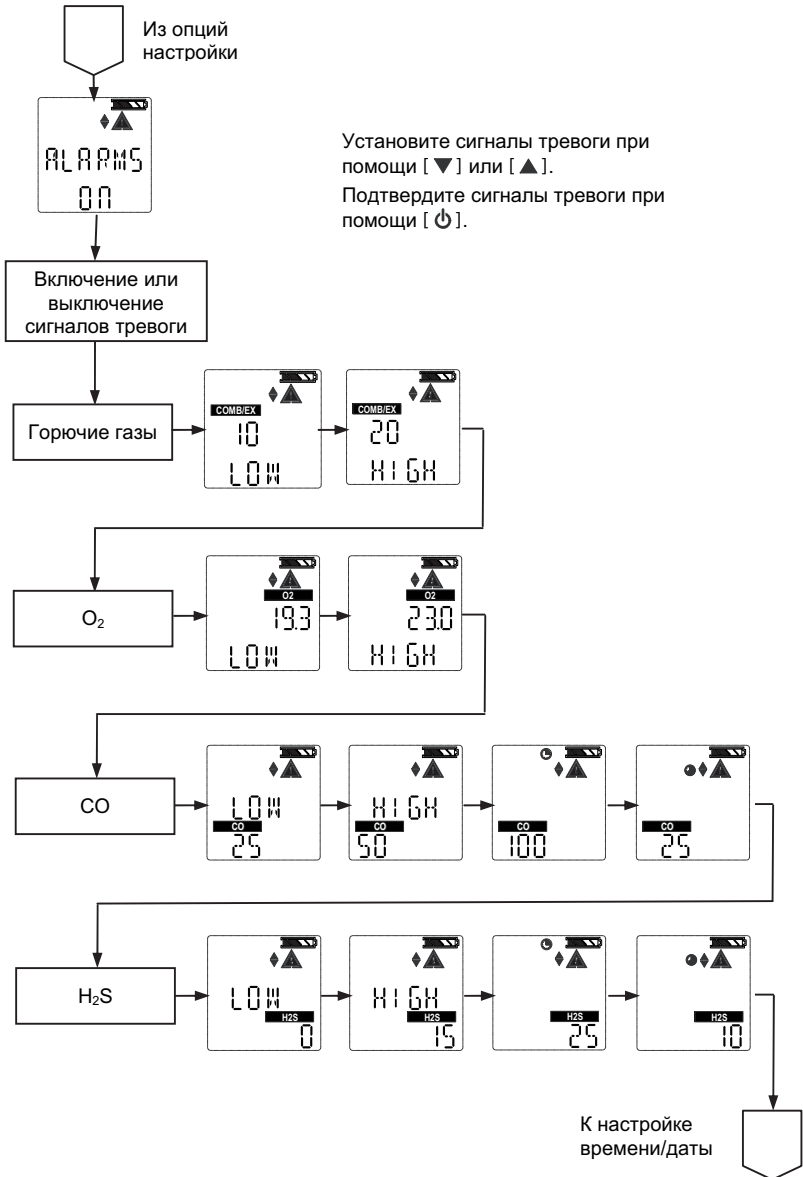


## 7.7 Калибровки

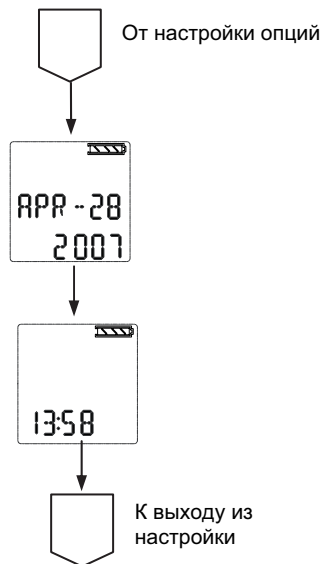




## Настройка сигнализации



## Настройка времени и даты



# MSA in Europe

[ [www.msa-europe.com](http://www.msa-europe.com) & [www.msa-gasdetection.com](http://www.msa-gasdetection.com) ]

## Northern Europe

### Netherlands

#### MSA Nederland

Kernweg 20  
1627 LH Hoorn  
Phone +31 [229] 25 03 03  
Fax +31 [229] 21 13 40  
[info@msaned.nl](mailto:info@msaned.nl)

### Belgium

#### MSA Belgium

Duwijkstraat 17  
2500 Lier  
Phone +32 [3] 491 91 50  
Fax +32 [3] 491 91 51  
[msabelgium@msa.be](mailto:msabelgium@msa.be)

### Great Britain

#### MSA Britain

Lochard House  
Linnet Way  
Strathclyde Business Park  
BELLSHILL ML4 3RA  
Scotland  
Phone +44 [16 98] 57 33 57  
Fax +44 [16 98] 74 0141  
[info@msabritain.co.uk](mailto:info@msabritain.co.uk)

### Sweden

#### MSA NORDIC

Kopparbergsgatan 29  
214 44 Malmö  
Phone +46 [40] 699 07 70  
Fax +46 [40] 699 07 77  
[info@msanordic.se](mailto:info@msanordic.se)

### MSA SORDIN

Rörläggarvägen 8  
33153 Värnamo  
Phone +46 [370] 69 35 50  
Fax +46 [370] 69 35 55  
[info@sordin.se](mailto:info@sordin.se)

## Southern Europe

### France

#### MSA GALLET

Zone Industrielle Sud  
01400 Châtillon sur  
Chalaronne  
Phone +33 [474] 55 01 55  
Fax +33 [474] 55 47 99  
[message@msa-gallet.fr](mailto:message@msa-gallet.fr)

### Italy

#### MSA Italiana

Via Po 13/17  
20089 Rozzano [MI]  
Phone +39 [02] 89 217 1  
Fax +39 [02] 82 59 228  
[info-italy@msa-europe.com](mailto:info-italy@msa-europe.com)

### Spain

#### MSA Española

Narcís Monturiol, 7  
Pol. Ind. del Sudoeste  
08960 Sant-Just Desvern  
[Barcelona]  
Phone +34 [93] 372 51 62  
Fax +34 [93] 372 66 57  
[info@msa.es](mailto:info@msa.es)

## Eastern Europe

### Poland

#### MSA Safety Poland

ul. Wschodnia 5A  
05-090 Raszyn k/Warszawy  
Phone +48 [22] 711 50 33  
Fax +48 [22] 711 50 19  
[eer@msa-europe.com](mailto:eer@msa-europe.com)

### Czech Republic

#### MSA Safety Czech

Pikartská 1337/7  
716 07 Ostrava-Radvanice  
Phone +420 [59] 6 232222  
Fax +420 [59] 6 232675  
[info@msa-auer.cz](mailto:info@msa-auer.cz)

### Hungary

#### MSA Safety Hungaria

Francia út 10  
1143 Budapest  
Phone +36 [1] 251 34 88  
Fax +36 [1] 251 46 51  
[info@msa.hu](mailto:info@msa.hu)

### Romania

#### MSA Safety Romania

Str. Virgil Madgearu, Nr. 5  
Ap. 2, Sector 1  
014135 Bucuresti  
Phone +40 [21] 232 62 45  
Fax +40 [21] 232 87 23  
[office@msanet.ro](mailto:office@msanet.ro)

### Russia

#### MSA Russia

Leninsky Prospect 2  
9th Floor, office 14  
119049 Moscow  
Phone +7 [495] 544 93 89  
Fax +7 [495] 544 93 90  
[msa-moscow@msa-europe.com](mailto:msa-moscow@msa-europe.com)

## Central Europe

### Germany

#### MSA AUER

Thiemannstrasse 1  
12059 Berlin  
Phone +49 [30] 68 86 0  
Fax +49 [30] 68 86 15 17  
[info@auer.de](mailto:info@auer.de)

### Austria

#### MSA AUER Austria

Kaplanstrasse 8  
3430 Tulln  
Phone +43 [22 72] 63 360  
Fax +43 [22 72] 63 360 20  
[info@msa-auer.at](mailto:info@msa-auer.at)

### Switzerland

#### MSA Schweiz

Eichweg 6  
8154 Oberglatt  
Phone +41 [43] 255 89 00  
Fax +41 [43] 255 99 90  
[info@msa.ch](mailto:info@msa.ch)

### European

#### International Sales

[Africa, Asia, Australia, Latin America, Middle East]

#### MSA EUROPE

Thiemannstrasse 1  
12059 Berlin  
Phone +49 [30] 68 86 55 5  
Fax +49 [30] 68 86 15 17  
[contact@msa-europe.com](mailto:contact@msa-europe.com)