

**БЛОК ПИТАНИЯ
ЭЛЕКТРОННОГО КОРРЕКТОРА
БПЭК-03/Т**

РУКОВОДСТВО ПО ЭКСПЛУАТАЦИИ

ТМР. 426475.010 РЭ

СОДЕРЖАНИЕ

1	НАЗНАЧЕНИЕ И ОБЛАСТЬ ПРИМЕНЕНИЯ	3
2	ТЕХНИЧЕСКИЕ ХАРАКТЕРИСТИКИ	3
2.1	Цепи питания	3
2.2	Интерфейс	3
2.3	Условия эксплуатации блока питания	3
2.4	Требования к надежности	3
2.5	Обеспечение взрывозащищённости.....	4
2.6	Комплект поставки	4
3	УСТРОЙСТВО И РАБОТА	4
3.1	Краткое описание.....	4
3.2	Конструкция	5
3.3	Требования безопасности	5
3.4	Обеспечение взрывозащищенности при монтаже.....	5
3.5	Ввод в эксплуатацию и техническое обслуживание	6
3.6	Обеспечение взрывозащищенности при эксплуатации	6
3.7	Техническое обслуживание	7
3.8	Настройка GSM модема.	7
4	МАРКИРОВКА	7
5	УПАКОВКА	8
6	ТЕКУЩИЙ РЕМОНТ	8
7	ТРАНСПОРТИРОВАНИЕ И ХРАНЕНИЕ	8
	Приложение А. Габаритные размеры блока питания БПЭК-03/Т.....	9
	Приложение Б. Функциональная схема блока питания БПЭК-03/Т	11
	Приложение В. Схема внешних соединений блока питания БПЭК-03/Т.....	12
	Приложение Г. Подключение заземления и схема укладки соединительных кабелей.....	13
	Приложение Д. Сертификат соответствия ГОСТ Р	15
	Приложение Д. Разрешение на применение.....	16

Настоящее руководство по эксплуатации предназначено для изучения принципа действия, устройства, правил монтажа и эксплуатации блока питания электронного корректора БПЭК-03/Т

1 НАЗНАЧЕНИЕ И ОБЛАСТЬ ПРИМЕНЕНИЯ

Блок питания БПЭК-03/Т (в дальнейшем - блок питания) предназначен:

- для питания взрывозащищенных устройств с видом взрывозащиты «искробезопасная электрическая цепь» стабилизированным напряжением,
- ретрансляции сигналов (линий) четырехпроводного интерфейса RS232 во взрывоопасную зону
- Считывание архивов, запись-чтение параметров электронного корректора через GSM сеть.

Область применения: системы сбора информации с электронного корректора газа.

Блок питания предназначен для установки вне взрывоопасных зон.

2 ТЕХНИЧЕСКИЕ ХАРАКТЕРИСТИКИ

2.1 Цепи питания

Питание осуществляется от источника переменного тока с номинальным напряжением питания $220 \pm 10\%$ В.

Выходное напряжение искробезопасной цепи питания - $7,6 \div 8,0$ В.

Искробезопасная цепь питания рассчитана на подключение взрывозащищенных устройств с током потребления до 50 мА.

2.2 Интерфейс

Блок питания обеспечивает трансляцию четырехпроводного интерфейса RS232 во взрывоопасную зону.

2.3 Условия эксплуатации блока питания

Диапазон рабочих температур от минус 20 до плюс 50 °С.

Относительная влажность воздуха до 98 % при +35 °С и более низких температурах без конденсации влаги

Класс защиты: IP 54

Внимание! Класс защиты IP54 достигается применением кабельных вводов с заглушками или с резиновыми втулками (устанавливаются в кабельные вводы при подключении кабелей), плотно охватывающими кабели и уплотнительной прокладки между корпусом и крышкой блока питания.

- подключение к блоку питания осуществлять кабелем диаметром 7 – 9 мм. Кабель должен быть плотно зажат в кабельном вводе.

2.4 Требования к надежности

Средняя наработка на отказ не менее 10000 часов.

Срок службы блока питания до списания не менее 12 лет.

Срок хранения не менее: 3 лет.

2.5 Обеспечение взрывозащищённости

Блок питания БПЭК-03/Т с искробезопасными электрическими цепями уровня «ib», соответствует требованиям ГОСТ Р52350.0 и ГОСТ Р52350.11 и предназначен для установки за пределами взрывоопасных зон помещений и наружных установок.

Блок питания обеспечивает гальваническую развязку между цепью питания, выходными цепями и искробезопасными цепями.

Маркировка взрывозащиты [Ex ib]IIB.

Блок питания защищен от перегрузок и коротких замыканий в искробезопасных цепях.

Электрооборудование подключаемое к искробезопасным цепям блока питания должно удовлетворять требованиям ГОСТ Р 52350.0 и ГОСТ Р 52350.11.

Параметры искробезопасных цепей:

Таблица 1

Искробезопасные цепи:	U_0	I_0	P_0	L_0	C_0
TxD,RxD,DTR,GND,8.0В	$\leq 10В$	$\leq 135мА$	$\leq 300 мВт$	$\leq 2мГн$	$\leq 0,52мкФ$

2.6 Комплект поставки

Варианты поставки:

- Исполнение 1: БПЭК-03/Т с GSM-модемом.
- Исполнение 2: БПЭК-03/Т без GSM-модема.
- (По заказу БПЭК-03/Т может быть выполнен с размещением в металлическом шкафу.)
 - Таблица 2 – Комплект поставки должен соответствовать указанному в таблице

Обозначение документа	Наименование	Кол.	Примечание
	Блок питания БПЭК-03/Т	1	(исп.1-исп.2)
ТМР 426477.001 РЭ	Руководство по эксплуатации блока питания БПЭК-03/Т	1	
ТМР 426477.001 ПС	Блок питания БПЭК-03/Т Паспорт	1	
	Копия сертификата соответствия ГОСТ Р с дополнением	1	В составе РЭ
	Кабель-удлинитель GSM-антенны 8м		По заказу исп.1
	Штыревая GSM-антенна		исп. 1

Опциональное оборудование:

- Кабель для подключения к корректору (длина уточняется при заказе)
- Кабель-удлинитель GSM-антенны 8 метров

3 УСТРОЙСТВО И РАБОТА

3.1 Краткое описание

Функциональный блок БПЭК-03/Т служит для расширения функций корректора объема газа, например, ТС215 или ТС220.

блок выполняет следующие задачи:

- защищенное электропитание корректора
- Ex-разделение внутреннего интерфейса

- дистанционная передача данных
Электропитание блока осуществляется от источника переменного тока напряжением 220 В (сетевое напряжение).

На крышке установлены три светодиода для индикации следующих состояний:

- «питание» – прибор готов к эксплуатации
- «GSM» – состояние GSM-модема
- «связь» – идет передача данных через подключенный модем. Данные передаются между подключенным корректором и пунктом считывания через телекоммуникационную сеть .
Трансляция данных с корректора на GSM модуль в блоке БПЭК-03/Т осуществляется по интерфейсу RS232.

3.2 Конструкция

Блок питания изготовлен по модульному принципу. Модули оптического интерфейса, GSM-модема размещены на основной плате внутри пластикового корпуса.

Ввод соединительных кабелей внутрь корпуса осуществляется через кабельные вводы.

Габаритные размеры с кабельными вводами – 160 x 200 x 60 мм . Масса не более 1 кг.

3.3 Требования безопасности

3.3.1 Блок питания относится к классу III по ГОСТ 12.2.007.0

ВНИМАНИЕ! Напряжение сети, к которой подключается блок питания, представляет опасность для обслуживающего персонала!

3.3.2 Блок питания предназначен для установки вне взрывоопасных зон.

3.3.3 В эксплуатации к работе с блоком питания допускаются лица, прошедшие инструктаж по технике безопасности и изучившие документацию на блок питания.

3.3.4 Блок питания перед включением в сеть должен быть заземлен.

3.3.5 При работе с блоком питания следует руководствоваться требованиями безопасности по ГОСТ 12.2.007.0 и ГОСТ 12.1.019.

3.3.6 Все работы по монтажу и демонтажу блока питания необходимо проводить при отключенном напряжении питания и в строгом соответствии с «Правилами устройства электроустановок (ПЭУ)», «Правилами технической эксплуатации электроустановок потребителей (ПТЭ)» и «Правилами техники безопасности при эксплуатации электроустановок потребителей (ПТБ)»

3.3.7 Эксплуатация блока питания с повреждениями и неисправностями категорически запрещается.

3.4 Обеспечение взрывозащищенности при монтаже

3.4.1 Блок питания должен устанавливаться вне взрывоопасных зон.

3.4.2 При монтаже блока питания необходимо руководствоваться настоящим РЭ, ГОСТ Р 52350.14, главой 3.4 ПЭЭП, ПУЕ, и другими документами действующими в данной отрасли промышленности.

3.4.3 Параметры внешних искробезопасных цепей должны соответствовать указанным в таблице 1 настоящих РЭ.

3.4.4 Подключение внешних цепей производить при отключенном питании.

3.4.5 При монтаже кабелей внутри блока питания руководствоваться рисунком 1 приложения Д. Не допускается пересечение невзрывозащищенных и искробезопасных цепей внутри корпуса блока питания.

3.4.6 Соединительные кабели внутри корпуса блока питания должны проходить через гермовводы с соответствующей маркировкой.

3.4.7 Диаметр соединительных кабелей и усилие зажима гермовводов должны исключать перемещение кабелей внутри гермовводов.

3.4.8 Соединительные кабели вне блока питания должны быть пространственно разнесены. Кабели с искробезопасными цепями не должны пересекаться с силовыми и другими не взрывозащищенными проводниками.

3.5 Ввод в эксплуатацию и техническое обслуживание

Внимание! Блок питания БПЭК-03/Т является неремонтируемым и не модернизируемым в эксплуатации изделием. По всем вопросам, возникающим при работе блока питания, обращайтесь в ООО «ТЕХНОМЕР».

3.5.1 Подготовка блока питания к использованию

- При получении ящика с блоком питания необходимо установить сохранность тары. В случае ее повреждения следует составить акт и обратиться с рекламацией к транспортной организации.
- В зимнее время ящик с блоком питания распаковывать в отапливаемом помещении не ранее, чем через 8 часов после внесения их в помещение.
- Проверить комплектность в соответствии с паспортом на блок питания.
- Рекомендуются сохранять паспорт, который является юридическим документом при предъявлении рекламаций, в течение всего срока эксплуатации блока питания.

3.5.2 Процедура установки

Подключение блока питания к оборудованию производить многожильным изолированным проводом сечением не менее 0.35 мм².

Для установки блока питания необходимо выполнить следующие шаги

- Закрепить блок питания на вертикальной поверхности
- Открыть крышку.
- Установить SIM карту в GSM модем.
- Подключить провод заземления к винту заземления соответственно рисунку в приложение Г. Сечение заземляющего провода не менее 4 мм².
- Подключить искробезопасные цепи к клеммной колодке Х3 согласно рис 1 приложения В, Г
- При необходимости подключить кабель для соединения с компьютером согласно рисунку приложения В, Г(исп.2).
- Подключить цепи внешнего питания 220В к клеммной колодке Х1 согласно рисунку приложения Г.
Внимание! Включение в сеть производить только после того, как все кабели соединены, а крышка корпуса прибора закрыта.
- Проверить правильность монтажа цепей.
- Закрыть крышку
- Подключить внешнее питание 220В.
- Проверить работу блока питания – индикатор «Питание» должен светиться.

Блоки питания поставляются с настроенным GSM модемом (исп.1). В случае необходимости изменить настройки модема см. раздел «Настройка GSM модема».

3.6 Обеспечение взрывозащищенности при эксплуатации

3.6.1 При эксплуатации блока питания необходимо руководствоваться настоящим РЭ, ГОСТ Р 52350.14, главой 3.4 ПЭЭП, ПУЕ, и другими документами действующими в данной отрасли промышленности

3.6.2 При эксплуатации блок питания должен подвергаться регулярной проверке. Необходимо проверять:

- маркировку взрывозащиты;
- целостность пломбировки;
- отсутствие обрывов и повреждений соединительных кабелей;
- отсутствие механических повреждений блока питания.

3.6.3 Эксплуатация блока питания с повреждениями и неисправностями категорически запрещается

3.7 Техническое обслуживание

Техническое обслуживание блока питания должно осуществляться в соответствии с требованиями ПУЭ, ГОСТ Р 52350.14 и ГОСТ Р 52350.17.

В случае возникновения серьезных неисправностей необходимо обращаться на предприятие-изготовитель ООО «ТЕХНОМЕР» или в специализированную организацию, уполномоченную предприятием-изготовителем на проведение ремонтных работ и сервисного обслуживания.

3.8 Настройка GSM модема.

- Отключить блок питания от сети.
- Открыть крышку блока питания.
- Подключить модем к компьютеру с помощью разъема DB-9F, установленного на плате GSM-модема (рисунок приложения Г)
- Переключатель интерфейса установить в нижнее положение.
- Закрыть крышку блока питания.
- Включить блок питания в сеть.
- Произвести настройку модема с компьютера.
- Сохранить параметры настройки в энергонезависимой памяти модема.
- Отключить модем от компьютера с **обязательным отключением сетевого напряжения**
- Переключатель интерфейса установить в верхнее положение.
- Закрыть крышку блока питания
- Подключить блок питания к сети.

*Настройки модема: скорость-9600 бит/с; формат-8N1; S0=1; cbst=71,0,1; ifc=0,0

SIM-карта для работы с GSM-модемом должна быть с включенным сервисом (передача данных CSD)

Для настройки GSM модема использовать программу «Параметризация модемов» разработанную ООО «ЭЛЬСТЕР Газэлектроника»

4 МАРКИРОВКА

На лицевой панели блока питания расположен шильдик, выполненный методом фотопечати. Маркировка на корпусе, и имеет следующее содержание:

- товарный знак предприятия-изготовителя;
- надпись «Сделано в России»;
- условное обозначение изделия;
- товарный знак предприятия-изготовителя;
- маркировка взрывозащиты: [Exib]IB;
- температура окружающей среды при эксплуатации: $-20\text{ °C} \leq t_a \leq +50\text{ °C}$;
- характеристики искробезопасности: U0, IO, P0, C0, L0;
- степень защиты оболочки IP54;
- Знак соответствия согласно ГОСТ Р 50460-92.
- порядковый номер изделия по системе нумерации завода-изготовителя;
- дата изготовления.
- информационные надписи возле отверстий для ввода кабелей;
- род тока и напряжение питания - возле места выхода кабеля питания;
- знак «заземление» - возле места выхода кабеля заземления

На потребительскую тару блока питания наклеена этикетка, содержащая:

- товарный знак или наименование предприятия-изготовителя;
- условное обозначение барьера;
- квартал, год выпуска.

На транспортной таре в соответствии с ГОСТ 14192-96 наносятся несмываемой краской основные, дополнительные и информационные надписи, а также манипуляционные знаки, имеющие значения ХРУПКОЕ. ОСТОРОЖНО; БЕРЕЧЬ ОТ ВЛАГИ.

5 УПАКОВКА

Упаковка блока питания соответствует требованиям ГОСТ 23170

Вместе с блоком питания укладываются (в полиэтиленовом пакете) паспорт, руководство по эксплуатации а также монтажный комплект (по согласованию с заказчиком).

6 ТЕКУЩИЙ РЕМОНТ

Блок питания является не ремонтируемым в эксплуатации изделием. Ремонт может быть выполнен на предприятии-изготовителе ООО «ТЕХНОМЕР» или специализированной организацией, уполномоченной предприятием-изготовителем на проведение ремонтных работ и сервисное обслуживание, по ГОСТ Р 51330.18.

7 ТРАНСПОРТИРОВАНИЕ И ХРАНЕНИЕ

Транспортирование блока питания, упакованного в транспортировочную тару, может производиться всеми видами крытых транспортных средств, в соответствии с правилами перевозки грузов, действующих на каждом виде транспорта.

Во время погрузочно-разгрузочных работ и транспортирования ящики не должны подвергаться резким ударам и воздействию атмосферных осадков. Способ укладки ящиков на транспортирующее средство должен исключать их перемещение.

Условия транспортирования блока питания должны соответствовать группе ОЖ4 ГОСТ15150.

Хранение корректора в упаковке завода-изготовителя должно соответствовать условиям В3 по ГОСТ12997 (температура окружающего воздуха от плюс 5 до плюс 40°С, относительная влажность не более 95% при температуре плюс 30°С).

В помещении для хранения не должно быть пыли, паров кислот и щелочей, агрессивных газов и других вредных примесей, вызывающих коррозию корректора.

Приложение А. Габаритные размеры блока питания БПЭК-03/Т
(обязательное)

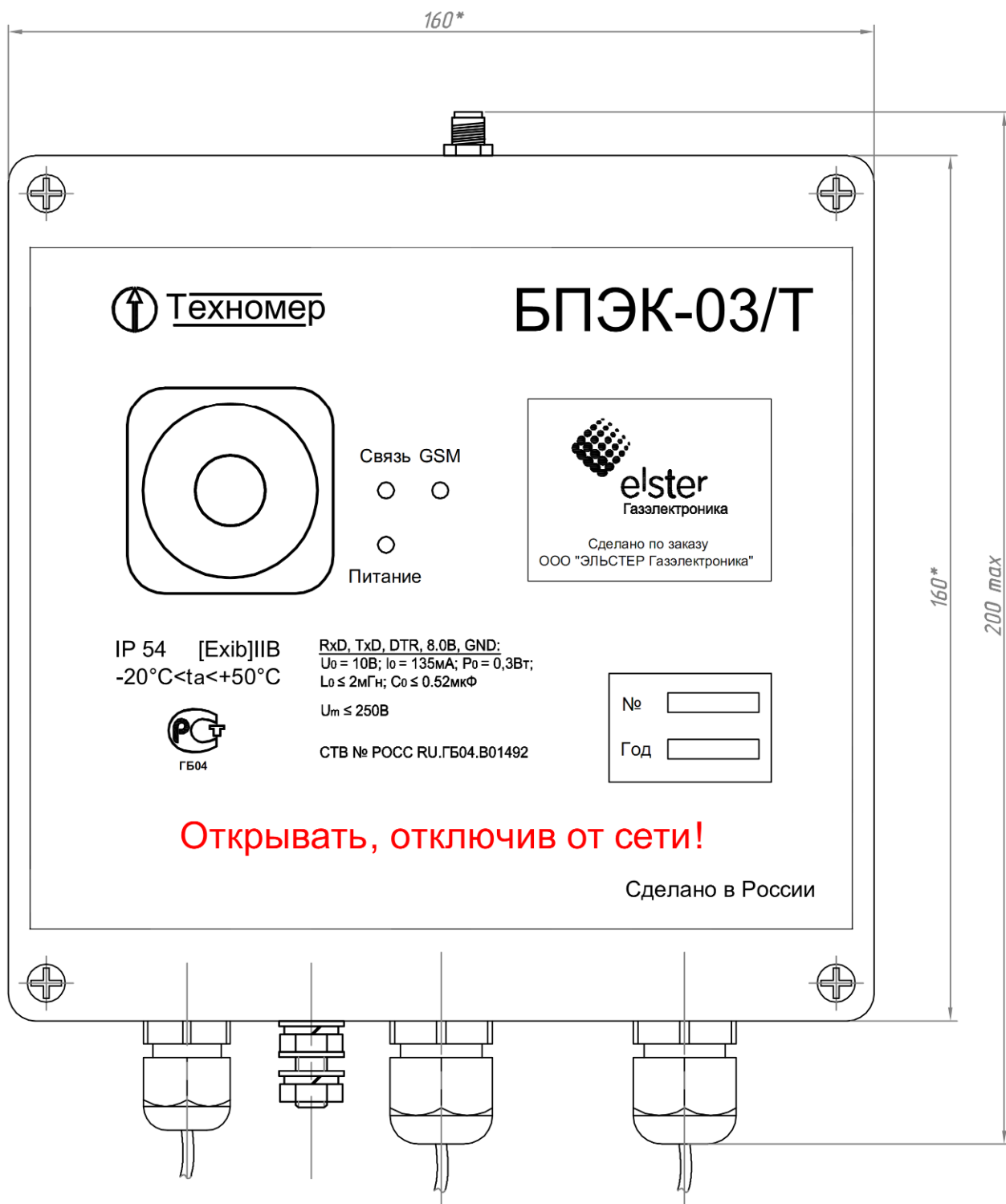


Рис. 1 Габаритные размеры блока питания БПЭК-03/Т исполнения 1

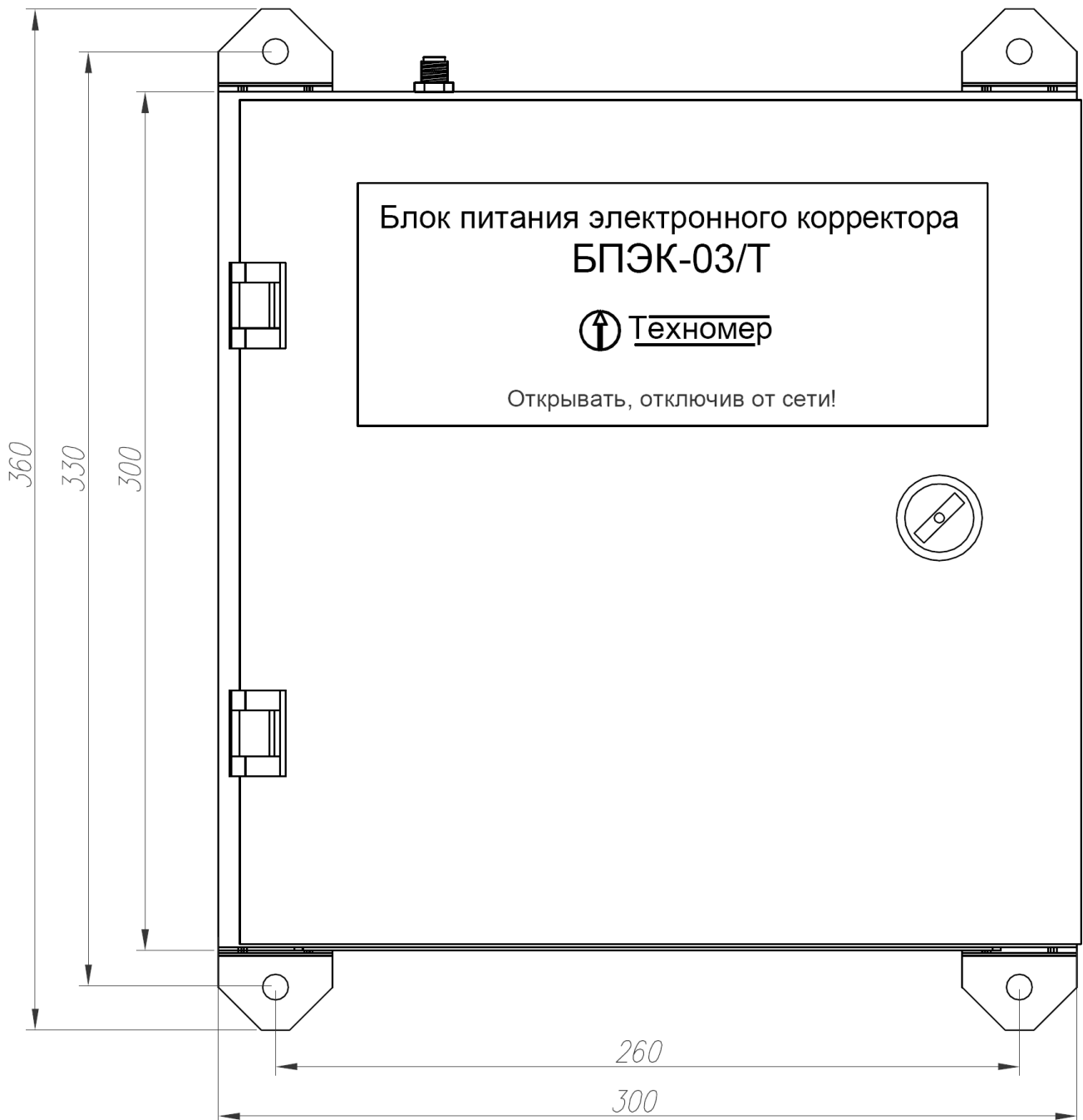
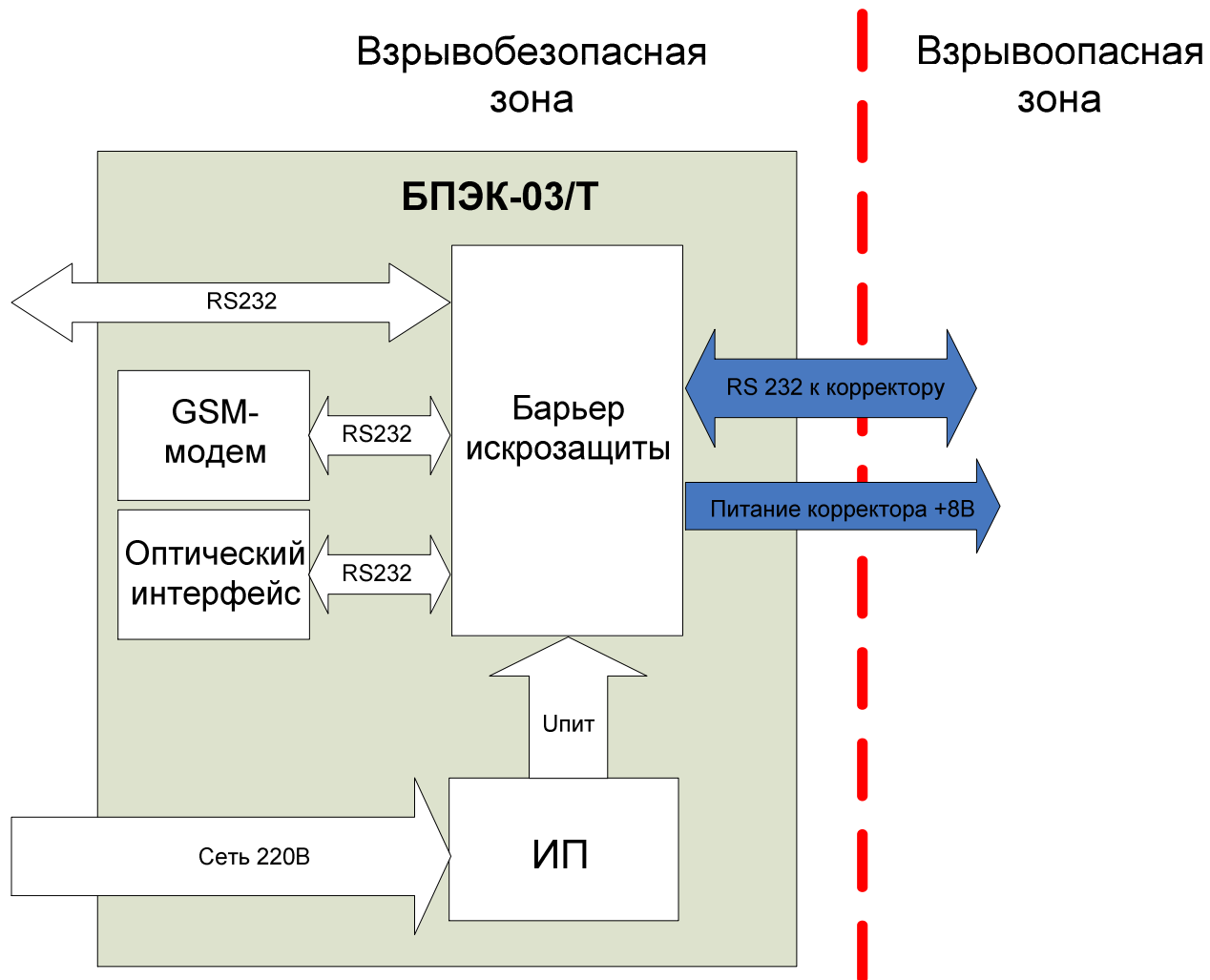


Рис. 2 Габаритные размеры блока питания БПЭК-03/Т (с размещением в металлическом шкафу).

Приложение Б. Функциональная схема блока питания БПЭК-03/Т
(обязательное)



Приложение В. Схема внешних соединений блока питания БПЭК-03/Т (обязательное)

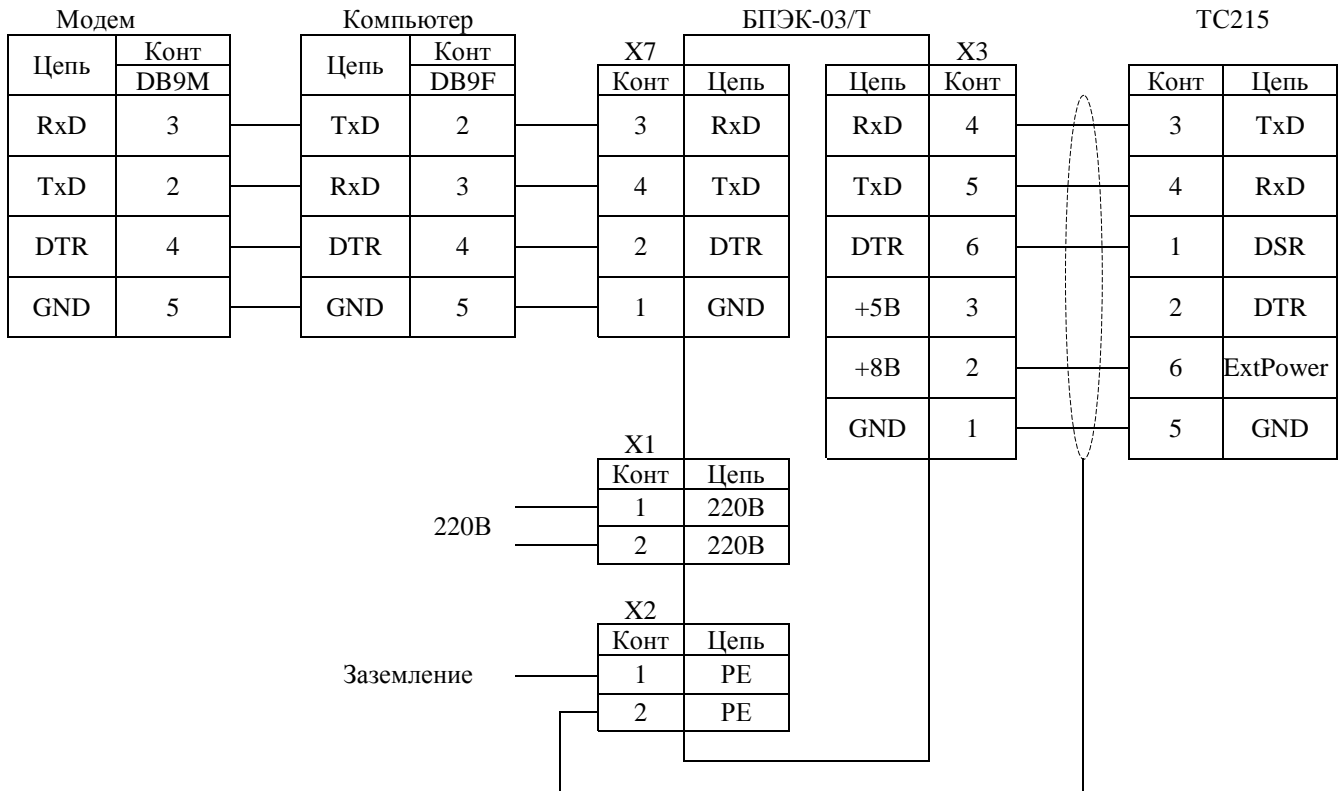


Рисунок 1. Пример схемы внешних соединений БПЭК-03/Т с корректором TC215.
Для исп.1 разъём X7 не подключать.

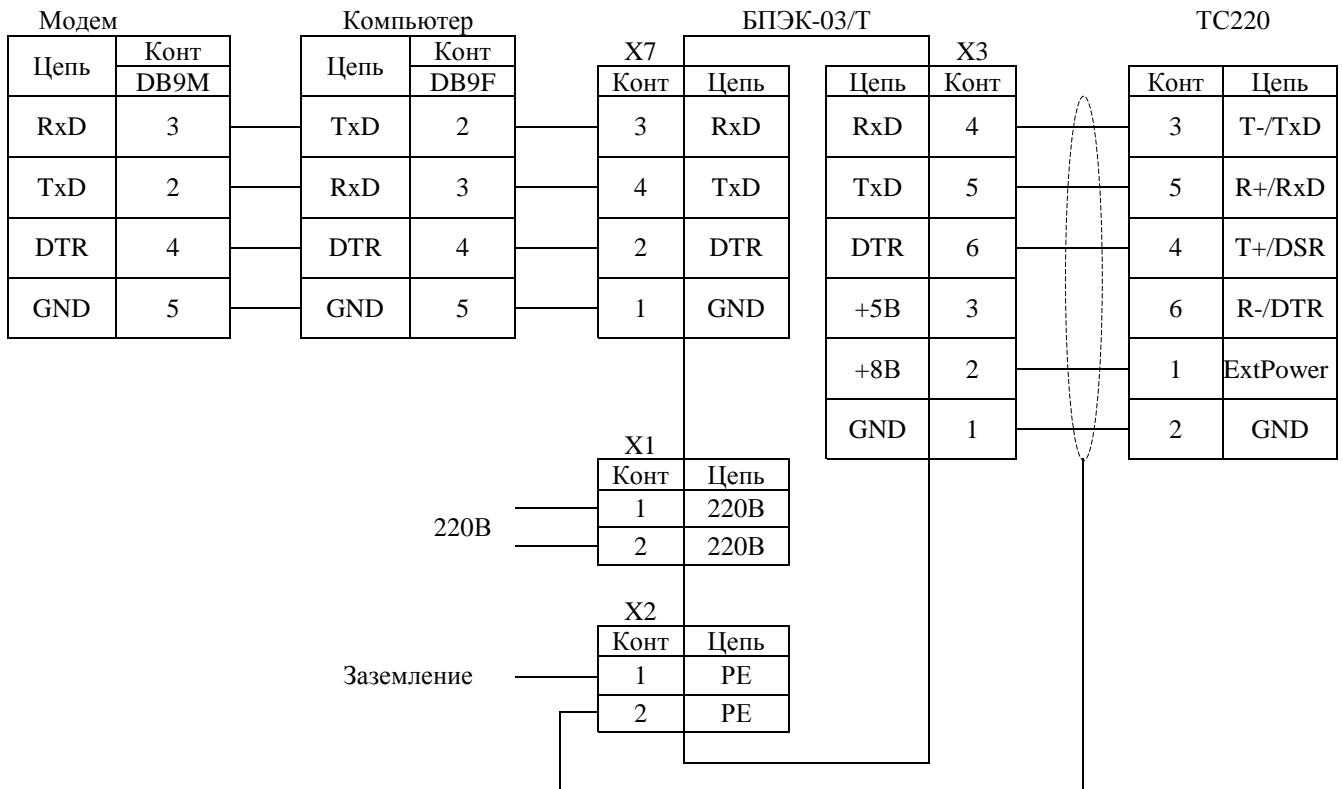


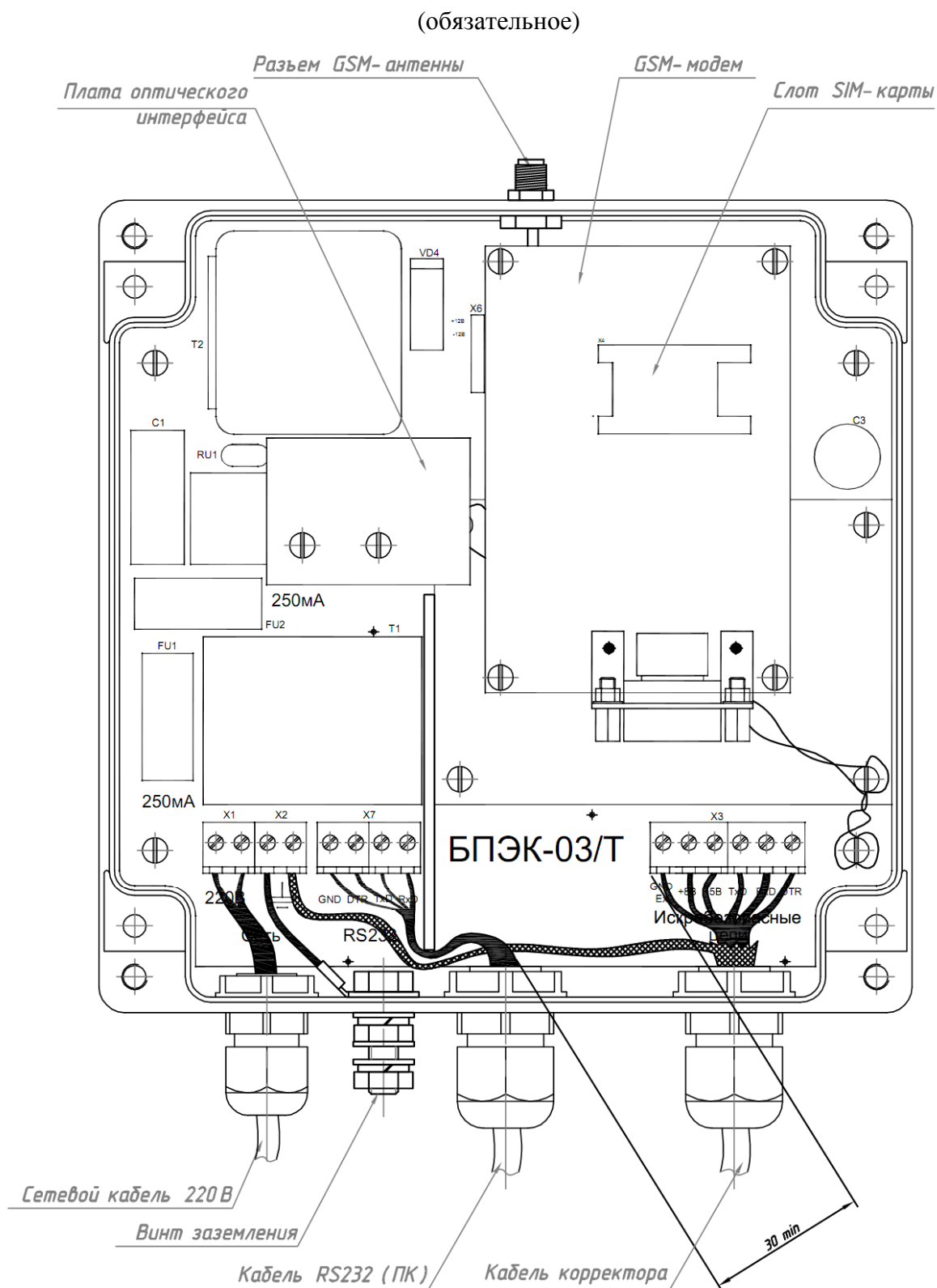
Рисунок 2. Пример схемы внешних соединений БПЭК-03/Т с корректором TC220
Для исп.1 разъём X7 не подключать.

Длина кабеля:

между корректором и блоком питания – не более 50м

между блоком питания и компьютером – не более 50 м

Приложение Г. Подключение заземления и схема укладки соединительных кабелей



Верхняя крышка условно не показана.

При монтаже блока питания БПЭK-03/Т обеспечить заземление проводом сечением не менее 4 мм². Для подключения заземления на нижней стороне корпуса предусмотрен болт М6 в соответствии с ГОСТ 21130.

Соединительные кабели проложить через соответствующие кабельные вводы, разместить в блоке питания соответственно рисунку.

Подключение соединительных кабелей к БПЭК-03/Г провести по схеме на рис.1, 2 приложения В.

Сетевой провод проложить через кабельный ввод с соответствующей маркировкой и подключить к клеммной колодке X1 по кратчайшему пути. Не допускается свободного перемещения сетевого провода в кабельном вводе.

Размер и расположение крепежных отверстий показаны на рисунке (4 отверстия $\varnothing 4,5\text{мм}$, 126мм x 146мм).

Приложение Д. Сертификат соответствия ГОСТ Р
(обязательное)

СИСТЕМА СЕРТИФИКАЦИИ ГОСТ Р
ФЕДЕРАЛЬНОЕ АГЕНТСТВО ПО ТЕХНИЧЕСКОМУ РЕГУЛИРОВАНИЮ И МЕТРОЛОГИИ



СЕРТИФИКАТ СООТВЕТСТВИЯ

№ РОСС RU.ГБ04.В01492

Срок действия с 22.09.2010 г.

по 22.09.2013 г.

№ 0098850

ОРГАН ПО СЕРТИФИКАЦИИ

Пер. № РОСС RU.0001.11ГБ04 ЦЕНТР СЕРТИФИКАЦИИ «СТВ»
607190, г. Саров Нижегородской обл., пр. Мира, 37
Телефон: (83130) 454-78, факс: (83130) 455-30

ПРОДУКЦИЯ

Блок питания электронного корректора БПЭК-03/Г
с маркировкой взрывозащиты [Exib]IIB;
технические условия ТМР.426475.010 ТУ;
серийный выпуск

код ОК 005 (ОКП):

42 3758

СООТВЕТСТВУЕТ ТРЕБОВАНИЯМ НОРМАТИВНЫХ ДОКУМЕНТОВ

ГОСТ Р 52350.0-2005
ГОСТ Р 52350.11-2005

код ТН ВЭД России:

ИЗГОТОВИТЕЛЬ

ООО «Техномер»
607224, г. Арзамас Нижегородской обл., ул. 50 лет ВЛКСМ, д. 8-А
ИНН 5243026514

СЕРТИФИКАТ ВЫДАН

ООО «Техномер»
607224, г. Арзамас Нижегородской обл., ул. 50 лет ВЛКСМ, д. 8-А
Телефон: (83147) 2-32-12, факс: (83147) 2-32-13

НА ОСНОВАНИИ

- протокола оценки и испытаний №СЗ-420/10 от 21.09.2010г. Центра сертификации «СТВ» (Пер. № РОСС RU.0001.11ГБ04);
- акта о результатах анализа состояния производства от 16.09.2010г. Центра сертификации «СТВ» (Пер. № РОСС RU.0001.11ГБ04)

ДОПОЛНИТЕЛЬНАЯ ИНФОРМАЦИЯ

Условия применения - в соответствии с дополнением к сертификату.
Схема сертификации За.



Руководитель органа

В.В. Байрак
подпись

В.В. Байрак
инициалы, фамилия

Эксперт

Ю.С. Ковтун
подпись

Ю.С. Ковтун
инициалы, фамилия

Сертификат имеет юридическую силу на всей территории Российской Федерации

Приложение Д. Разрешение на применение
(обязательное)



**ФЕДЕРАЛЬНАЯ СЛУЖБА
ПО ЭКОЛОГИЧЕСКОМУ, ТЕХНОЛОГИЧЕСКОМУ И АТОМНОМУ НАДЗОРУ**

РАЗРЕШЕНИЕ

№ РРС 00-041606

На применение

Оборудование (техническое устройство, материал):
Блок питания электронного корректора БПЭК-03/Т
с маркировкой взрывозащиты [Exib]IIB.

Код ОКП (ТН ВЭД): 42 3758

Изготовитель (поставщик): ООО "Техномер" (Нижегородская обл.,
г. Арзамас, ул. 50 лет ВЛКСМ, 8а).

Основание выдачи разрешения: Техническая документация, сертификат
соответствия ЦС "СТВ" № РОСС RU.ГБ04.В01492 от 22.09.2010 г.

Условия применения:

1. Применять на поднадзорных производствах и объектах согласно маркировке взрывозащиты в соответствии с Руководством по эксплуатации, а также требованиями главы 7.3 ПУЭ.
2. Внесение изменений в техническую документацию и конструкцию технических устройств возможно только по согласованию с аккредитованной испытательной организацией и Федеральной службой по экологическому, технологическому и атомному надзору.

Срок действия разрешения до 17.12.2015

Дата выдачи 17.12.2010



Статс-секретарь -
заместитель руководителя
А.В. Ферапонтов

А В 064658

ул. 50 лет ВЛКСМ, 8а, Арзамас, Нижегородская обл., 607220, Россия
Тел.: (831-47) 2-32-12 Факс: (831-47) 2-32-12

E-mail: technomer.a@gmail.com