

ООО «ПЛЭТЕД Газэлектроника»

**КОМ  
ДЛЯ ИЗМЕРЕНИЯ  
С**

**Руководство**

**ЛГТИ.4**



## СОДЕРЖАНИЕ

<b>1 Назначение и область применения.....</b>	<b>3</b>
<b>2 Состав изделия .....</b>	<b>4</b>
<b>3 Устройство и принцип действия.....</b>	<b>6</b>
<b>4 Технические данные.....</b>	<b>9</b>
<b>5 Дополнительные приборы .....</b>	<b>13</b>
<b>6 Обеспечение взрывозащищенности .....</b>	<b>14</b>
<b>7 Указание мер безопасности.....</b>	<b>15</b>
<b>8 Размещение и монтаж приборов комплекса сг-тк.....</b>	<b>16</b>
<b>9 Монтаж комплекса СГ-ТК при размещении мест отбора температуры на трубопроводе .....</b>	<b>16</b>
<b>10 Ввод комплекса СГ-ТК в эксплуатацию и его техническое обслуживание .....</b>	<b>17</b>
<b>11 Возможные неисправности и методы их устранения .....</b>	<b>18</b>
<b>12 Маркировка и пломбирование.....</b>	<b>18</b>
<b>13 Тара и упаковка .....</b>	<b>18</b>
<b>14 Транспортирование и хранение .....</b>	<b>18</b>

## ПРИЛОЖЕНИЯ

- ПРИЛОЖЕНИЕ А Габаритно-присоединительные размеры комплексов СГ-ТК-Т1 со счетчиками СГ  
ПРИЛОЖЕНИЕ Б Габаритно-присоединительные размеры комплексов СГ-ТК-Т2 со счетчиками TRZ  
ПРИЛОЖЕНИЕ В Габаритно-присоединительные размеры комплексов СГ-ТК-Р со счетчиками RVG  
ПРИЛОЖЕНИЕ Г Габаритно-присоединительные размеры комплексов СГ-ТК-Д со счетчиками ВК  
ПРИЛОЖЕНИЕ Д Монтаж комплекса СГ-ТК с местом измерения температуры на трубопроводе  
ПРИЛОЖЕНИЕ Е Комплекс для измерения количества газа СГ-ТК. Методика поверки

07.2011

изм.6

Настоящее руководство по эксплуатации предназначено для изучения принципа действия, устройства, функциональных возможностей, а также ознакомления с правилами подготовки и монтажа, эксплуатации и обслуживания комплекса для измерения количества газа СГ-ТК (в дальнейшем - комплекс СГ-ТК).

Примечание. Ввиду совершенствования составных частей комплекса возможны некоторые непринципиальные расхождения между поставляемыми изделиями и текстом настоящего руководства по эксплуатации.

## **1 Назначение и область применения**

1.1 Комплекс для измерения количества газа СГ-ТК предназначен для измерения объема природного газа по ГОСТ 5542 в единицах приведенного к стандартным условиям объема (количества) посредством автоматической электронной коррекции показаний турбинных счетчиков газа типа СГ, TRZ, ротационного счетчика типа RVG, диафрагменного счетчика газа типа ВК по температуре и фиксированных значений давления и коэффициента сжимаемости газа.

1.2 Комплекс СГ-ТК может применяться для измерения объема также и других неагрессивных, сухих и очищенных газов (воздух, азот, аргон и т.п., за исключением кислорода).

Область применения комплекса СГ-ТК — коммерческий учет объема и контроль расхода газа в трубопроводах газораспределительных пунктов и станций (ГРП, ГРС), теплоэнергетических установок, объектах нефтеперерабатывающей, нефтехимической промышленности и других технологических объектов в различных отраслях промышленности.

1.3 Комплекс СГ-ТК (исполнения СГ-ТК1 и СГ-ТК2) имеет взрывозащищенное исполнение.

Комплекс может применяться во взрывоопасных зонах помещений и наружных установок согласно требований гл.7.3 ПУЭ, ГОСТ Р52350.0, ГОСТ Р52350.11 и имеет маркировку взрывозащиты «1ExibПВТ4».

1.4 Для обеспечения работоспособности на газе, содержащем механические примеси, перед комплексом должны устанавливаться газовые фильтры

**ПРИМЕНЕНИЕ КОМПЛЕКСОВ СГ-ТК исполнений СГ-ТК-Р, СГ-ТК-Т1, СГ-ТК-Т2 ДЛЯ ИЗМЕРЕНИЯ ОБЪЕМА ГАЗА, СОДЕРЖАЩЕГО МЕХАНИЧЕСКИЕ ВКЛЮЧЕНИЯ, БЕЗ УСТАНОВКИ ГАЗОВЫХ ФИЛЬТРОВ ПЕРЕД НИМИ НЕДОПУСТИМО.**

1.5 Комплекс СГ-ТК обеспечивает выполнение следующих функций:

- измерение объема газа и приведение его к стандартным условиям;
- периодический опрос и расчет рабочего объема, приведенного к стандартным условиям объема и температуры;
- отображение и дистанционная передача информации о текущих значениях измеренных и рассчитанных параметров;
- представление отчетов о нештатных ситуациях, авариях и несанкционированных вмешательствах;
- посуточное архивирование и анализ параметров по измеренным и рассчитанным параметрам;
- отображение среднесуточных измеренных параметров с указанием времени и даты.

## 2 Состав изделия

2.1 Комплекс состоит из следующих составных частей (блоков):

а) корректор объема газа ТС210 (СГ-ТК1) или ТС215 (СГ-ТК2).

б) счетчик газа в зависимости от конструктивного исполнения, максимального допустимого рабочего давления и наибольшего расхода:

– счетчик газа турбинный СГ (СГ-ТКн-Т1), TRZ (СГ-ТКн-Т2)\*;

– счетчик газа ротационный RVG – (СГ-ТКн-Р);

счетчик газа диафрагменный ВК – (СГ-ТКн-Д).

\* - n – исполнение комплекса 1 или 2, в зависимости от корректора объема газа ТС210 или ТС215 соответственно.

Комплект поставки комплекса СГ-ТК соответствует указанному в табл.1.

Таблица 1

Наименование и условное обозначение	Обозначение документа	Кол. (шт.)	Условия, оговариваемые при заказе
1	2	3	4
1 Счетчик газа 1.1 Турбинный счетчик газа СГ16М-100 - СГ16М-4000 СГ16МТ-100 - СГ16МТ-4000 СГ16МТ-100-Р - СГ16МТ-4000-Р	ЛГФИ.407221.001	1	Пределы измерения объемного расхода (при рабочих условиях) смотри таблицу 2
1.2 Турбинный счетчик газа TRZ G65 - TRZ G4000	ЛГТИ.407221.007		Пределы измерения объемного расхода (при рабочих условиях) смотри таблицу 3
1.3 Ротационный счетчик RVG RVG-G 16 - G400	ЛГТИ.407273.001		Пределы измерения объемного расхода (при рабочих условиях): смотри таблицу 4
1.4 Диафрагменный счетчик ВК G 1,6 - G100 (ВК G 1,6М - G100М)			Пределы измерения объемного расхода (при рабочих условиях): смотри таблицу 5
2 Корректор объема газа ТС210 или ТС215 (в комплекте с ДТ)	ЛГТИ.407228.010 ЛГТИ.407228.015	1	
3 Датчик импульсов низкочастотный Датчик импульсов IN-S10, IN-S11, IN-S12, IN-Z61... IN-Z64, IN-Z61	ЛГФИ.301568.017  ЛГТИ.407112.001	1	
4. Руководство по эксплуатации	ЛГТИ.407321.020 РЭ	1	
5. Паспорт	ЛГТИ.407321.020 ПС	1	
6. Комплект монтажных частей		1	При монтаже ДТ на трубопроводе

2.3 Сопроводительная документация к каждой из составных частей входит в объем поставки комплекса СГ-ТК.

2.4 Условия, оговариваемые при заказе, относятся ко всем составным частям комплекса СГ-ТК.

2.5 При заказе необходимо указать направление потока газа по отношению к оператору. Оператор располагается лицом к счетному механизму счетчика газа и дисплею корректора, при этом направление потока газа может быть: справа налево, слева направо.

2.6 В случае установки корректора на стену при заказе согласуются длины кабеля датчика температуры (не более 0,9 м) и кабеля датчика импульсов.

2.7 В случае размещения места гильзы преобразователя температуры на трубопроводе по согласованию с Заказчиком поставляется комплект монтажных частей.

2.8 Дополнительные приборы, поставляются по специальному заказу:

- Блок питания БПЭК-03/Т (для корректора ТС215);
- Кабель-адаптер КА/О для считывания данных через ИК порт;
- Кабель-адаптер КА/О-USB для считывания данных через ИК порт.

**Внимание! Дополнительные приборы должны быть установлены вне взрывоопасной зоны.**

2.9 Программное обеспечение (в комплект поставки не входят):

- WinPADS – программное средство для настройки (параметризации) корректора.
- СОДЭК – программный комплекс считывания архивов и ведения базы данных на ПК.

2.10 По согласованию с Заказчиком возможна поставка оборудования:

- фильтра газа ФГ16, который устанавливаются перед комплексами СГ-ТК;
- комплект прямых участков КПУ для установки турбинных и ротационных счетчиков газа согласно требованиям эксплуатационной документации на счетчик газа и требованиям ПР50.2.019-2006.

## 3 Устройство и принцип действия

### 3.1. Принцип действия.

3.1.1. Принцип действия комплекса СГ-ТК основан на одновременном измерении двумя самостоятельными датчиками параметров потока газа (объемного расхода и температуры) при рабочих условиях и с помощью корректора, по полученной от указанных датчиков информации, дальнейшем вычислении приведенного к стандартным условиям ( $P_c = 760$  мм рт.ст.,  $T_c = 20$  0С) объемного расхода  $Q_c$  и объема  $V_c$  прошедшего газа с учетом коэффициента сжимаемости по формулам:

а) для стандартного объема

$$V_c = \frac{T_c}{K * P_c} * \frac{P_p}{T_p} V_p, \text{ м}^3$$

где  $P_c$ ,  $T_c$  - давление и температура при стандартных условиях ;  
 $V_p$ ,  $T_p$ ,  $P_p$  - объем, температура и давление при рабочих условиях;  
 $K$  - коэффициент сжимаемости газа;

б) для стандартного объемного расхода

$$Q_c = \frac{\Delta(V_c)}{\Delta T}, \text{ м}^3 / \text{ч}$$

где  $\Delta T$ , - промежуток времени измерения стандартного объема,

$\Delta(V_c)$  - объем прошедшего газа

Принцип действия и устройство составных частей подробно изложены в соответствующей документации на эти изделия.

### 3.2. Счетчики газа

#### 3.2.1 Принцип действия турбинных счетчиков газа описан на примере счетчиков типа TRZ

Конструктивно счетчик представляет собой корпус с фланцами, в проточной части которого последовательно по потоку расположен входной струевыпрямитель, узел турбинного колеса с валом и шарикоподшипниковыми опорами вращения и задняя опора.

Принцип действия счетчика основан на использовании энергии потока газа для вращения чувствительного элемента счетчика – измерительного турбинного колеса. При этом при взаимодействии потока газа с измерительным турбинным колесом последнее вращается со скоростью, пропорциональной скорости (объемному расходу) измеряемого газа.

Вращательное движение измерительного турбинного колеса через механический редуктор и магнитную муфту передается на счетный механизм, показывающий объемное количество газа, прошедшее через счетчик за время измерения.

На последнем цифровом колесе счетной головы закреплен постоянный магнит, а вблизи колеса – герконы (расположены в Датчике импульсов), частота замыкания контактов счетных герконов пропорциональна скорости вращения турбинного колеса, т.е. скорости (объемному расходу) газа.

При появлении мощного внешнего магнитного поля контакты одного из герконов меняют свое состояние, что используется для сигнализации о несанкционированном вмешательстве.

Частотный сигнал от первого геркона поступает в Корректор объема газа (канал измерения объема при рабочих условиях).

Одновременно преобразователь температуры (термометр сопротивления), установленный в потоке газа вблизи турбинки, вырабатывает сигнал, пропорциональный текущему значению температуры газа  $T_p$ , а преобразователь давления, встроенный в корректор, - сигнал, пропорциональный абсолютному давлению газа  $P_p$ .

Сигналы обрабатываются корректором и отображаются на дисплее.

#### 3.2.2 Счетчики газа ротационные RVG

Ротационный счетчик газа работает по принципу вытеснения строго определенного объема газа вращающимися роторами. В корпусе с входом и выходом находятся два вращающихся в противоположных направлениях ротора, которые в поперечном сечении имеют вид подобный восьмерке. Оба ротора соединены друг с другом посредством колес синхронизатора.

При прохождении газа сквозь счетчик роторы вращаются без механического соприкосновения друг с другом и доставляют определенное количество газа в выходной канал при помощи объемной измерительной камеры, образованной пространством между роторами и корпусом счетчика.

Таким образом, один поворот системы роторов соответствует передаче определенного объема газа. Вращательное движение роторов через редуктор и магнитную муфту передается на счетный механизм.

Счетчик RVG состоит из следующих составных частей:

- измерительная камера, образованная корпусом с двумя основаниями;
- два ротора, вращающихся в противоположных относительно друг друга направлениях за счет зубчатых колес синхронизатора;
- многоступенчатый редуктор;
- магнитная муфта;
- 8-ми разрядный роликовый счетный механизм.

На корпусе счетчика имеется резьбовой штуцер, в который крепятся гильза датчика ДТ.

### **3.2.3 Счетчики газа диафрагменные ВК**

Счетчик газа ВК состоит из измерительного механизма, счетного устройства и корпуса. Измерительный механизм состоит из двух камер со встроенными диафрагмами. Кривошипно-шатунный механизм преобразует поступательное движение диафрагм во вращательное, которое через муфту передается счетному устройству.

Принцип работы счётчика основан на перемещении подвижных перегородок (диафрагм) камер при поступлении газа в счётчик. Впуск и выпуск газа, объем которого необходимо измерить, вызывает переменное перемещение диафрагм и через систему рычагов, и редуктор приводит в действие счётный механизм.

### **3.2.4 Корректор объема газа**

Корректор объема газа представляет собой самостоятельное микропроцессорное устройство с автономным питанием (от литиевой батареи), предназначенное для преобразования по определенному алгоритму сигналов, поступающих со счетчика газа, датчика температуры, вычисления стандартного объема газа и регистрации этих параметров.

На передней (лицевой) панели корректора расположены: дисплей, клавиатура и оптический интерфейс. Интерфейс передачи данных организован посредством оптического (инфракрасного) интерфейса в соответствии с ГОСТ Р МЭК61107. Интерфейс обеспечивает доступ к данным корректора в соответствии с используемым уровнем доступа.

Корректор объема газа ТС215 дополнительно имеет интерфейс передачи данных RS232, а также возможность подключения внешнего источника питания.

Встроенный архив вмещает около 600 записей показаний счетчиков на момент архивирования, и средние значения температуры, коэффициента коррекции за период архивации и статусную информацию. Данные в архив помещаются по завершении интервала архивирования (час, сутки, месяц) или по возникновению нештатной ситуации в работе корректора.

Более подробно конструкция и функциональные возможности корректора отражены в технической документации на корректор.

### **3.2.5 Преобразователь температуры**

Преобразователь температуры представляет собой термометр сопротивления, установленный в защитной гильзе, заполненной теплопроводящей пастой, размещенный в корпусе счетчика газа.

Допускается размещение преобразователя температуры в гильзе: для исполнений СГ-ТКп-Т1, СГ-ТКп-Т2, СГ-ТКп-Р на расстоянии до 5Ду на участке трубопровода после счетчика газа (где Ду – диаметр условного прохода счетчика газа); для исполнения СГ-ТКп-Д до или после счетчика.

### **3.2.6 Датчик импульсов**

Датчики импульсов низкочастотные Е1 типов IN-S\*\*, IN-Z61...IN-Z64, IN-Z61 ЛГТИ.407112.001, датчик импульсов низкочастотный ЛГФИ.301568.017 предназначены для считывания импульсов механических счетчиков газа.

Датчик импульсов представляет собой пластмассовый корпус, в котором на плате размещены три электрически не связанные цепочки, каждая из которых состоит из последовательно соединенных геркона и резистора сопротивлением 100 Ом. В датчиках импульсов IN-Z61...IN-Z64, IN-Z61 ЛГТИ.407112.001 размещены два геркона. Датчик импульсов фиксируется на крышке счетной головы таким образом, что при вращении цифровых колес счетного механизма контакты герконов замыкаются каждый раз при прохождении мимо них постоянного магнита, установленного на последнем колесе счетного механизма. Скачкообразное изменение сопротивления на контактах датчика импульсов используется в подключенном к нему корректоре для формирования сигнала, частота которого пропорциональна расходу, формирует импульсы, количество которых пропорционально объёму газа, прошедшему через счётчик. Данные импульсы могут быть использованы при работе с электронными корректорами или другими регистрирующими электронными устройствами.

При появлении внешнего магнитного поля контакты одного из герконов замыкаются, что может быть использовано для сигнализации о несанкционированном вмешательстве.



## 4 Технические данные

### 4.1 Основные технические характеристики

Комплексы СГ-ТК в зависимости от типа счетчиков и различных вариантов исполнения имеют различные технические характеристики.

4.2 Исполнения комплексов, диапазоны измеряемых расходов, диаметры условного прохода и максимальные рабочие давления соответствуют данным табл.2-5.

В таблице 2 указаны технические характеристики комплексов с турбинными счетчиками газа СГ исполнения Т1

Таблица 2

Исполнение комплекса	Диаметр условного прохода Ду	Диапазон измерения объемного расхода при P <sub>раб</sub>		
		Q <sub>max</sub>	Q <sub>min</sub>	
			Диапазон измерения	
			1:10	1:20
	мм	м <sup>3</sup> /ч	м <sup>3</sup> /ч	м <sup>3</sup> /ч
СГ-ТК <sub>n</sub> -Т1-100	50	100	10	-
СГ-ТК <sub>n</sub> -Т1-250	80	250	25	13
СГ-ТК <sub>n</sub> -Т1-400	100	400	40	20
СГ-ТК <sub>n</sub> -Т1-650	100	650	65	32,5
СГ-ТК <sub>n</sub> -Т1-800	150	800	80	40
СГ-ТК <sub>n</sub> -Т1-1000	150	1000	100	50
СГ-ТК <sub>n</sub> -Т1-1600	200	1600	160	80
СГ-ТК <sub>n</sub> -Т1-2500	200	2500	250	125
СГ-ТК <sub>n</sub> -Т1-4000	200	4000	400	200

В таблице 3 указаны технические характеристики комплексов с турбинными счетчиками TRZ исполнения Т2

Таблица 3

Исполнение комплекса	Диаметр условного прохода Ду	Типоразмер счетчика	Диапазон измерения объемного расхода при P <sub>раб</sub>		
			Q <sub>max</sub>	Q <sub>min</sub>	
				Диапазон измерения	
				1:20	1:30
	мм		м <sup>3</sup> /ч	м <sup>3</sup> /ч	м <sup>3</sup> /ч
СГ-ТК <sub>n</sub> -Т2-100	50	G65	100	5	-
СГ-ТК <sub>n</sub> -Т2-250	80	G160	250	13	-
СГ-ТК <sub>n</sub> -Т2-400	80	G250	400	20	13
СГ-ТК <sub>n</sub> -Т2-400	100	G250	400	20	-
СГ-ТК <sub>n</sub> -Т2-650	100	G400	650	32	20
СГ-ТК <sub>n</sub> -Т2-650	150	G400	650	32	-
СГ-ТК <sub>n</sub> -Т2-1000	150	G650	1000	50	32
СГ-ТК <sub>n</sub> -Т2-1600	150	G1000	1600	80	50
СГ-ТК <sub>n</sub> -Т2-1600	200	G1000	1600	80	-
СГ-ТК <sub>n</sub> -Т2-2500	200	G1600	2500	130	80
СГ-ТК <sub>n</sub> -Т2-2500	250	G1600	2500	125	-
СГ-ТК <sub>n</sub> -Т2-4000	250	G2500	4000	200	130
СГ-ТК <sub>n</sub> -Т2-4000	300	G2500	4000	200	-
СГ-ТК <sub>n</sub> -Т2-6500	300	G4000	6500	320	200

В таблице 4 указаны технические характеристики комплексов с ротационными счетчиками газа RVG.

Таблица 4

Исполнение комплекса	Диаметр условного прохода Ду	Типоразмер счетчика	Диапазон рабочих расходов (при P <sub>раб</sub> )							
			Q <sub>max</sub>	Q <sub>min</sub>						
				Диапазон измерения						
				1:20	1:30	1:50	1:65	1:80	1:100	1:160
	мм		м <sup>3</sup> /ч	м <sup>3</sup> /ч	м <sup>3</sup> /ч	м <sup>3</sup> /ч	м <sup>3</sup> /ч	м <sup>3</sup> /ч	м <sup>3</sup> /ч	м <sup>3</sup> /ч
СГ-ТКн-Р-25	50	G16	25	1,3	0,8	-	-	-	-	-
СГ-ТКн-Р-40	50	G25	40	2,0	1,3	0,8	0,6	-	-	-
СГ-ТКн-Р-65	50	G40	65	3,0	2,0	1,3	1,0	0,8	-	-
СГ-ТКн-Р-100	50	G65	100	5,0	3,0	2,0	1,6	1,3	1,0	0,6
СГ-ТКн-Р-160	80	G100	160	8,0	5,0	3,0	2,5	2,0	1,6	1,0
СГ-ТКн-Р-250	80	G160	250	13,0	8,0	5,0	4,0	3,0	2,5	1,6
СГ-ТКн-Р-400	100	G250	400	20,0	13,0	8,0	6,0	5,0	4,0	2,5
СГ-ТКн-Р-650	100	G400	650	32,5	20,0	13,0	10,0	8,0	6,5	4,0
СГ-ТКн-Р-650	150	G400	650	32,5	20,0	13,0	10,0	8,0	6,5	4,0

В таблице 5 указаны технические характеристики комплексов с диафрагменными счетчиками газа ВК (ВК М).

Таблица 5

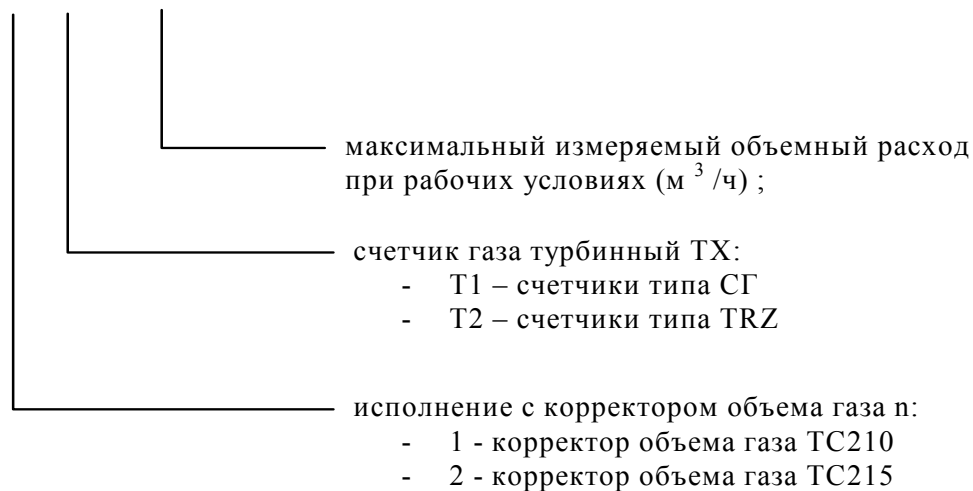
Исполнение комплекса	Типоразмер счетчика	Диапазон измерения объемного расхода при P <sub>раб</sub>		
		Q <sub>max</sub>	Q <sub>ном</sub>	Q <sub>min</sub>
		м <sup>3</sup> /ч	м <sup>3</sup> /ч	м <sup>3</sup> /ч
СГ-ТКн-Д- 2,5	G1,6	2,5	1,6	0,016
СГ-ТКн-Д- 4,0	G2,5	4,0	2,5	0,025
СГ-ТКн-Д- 6,0	G4,0	6,0	4,0	0,04
СГ-ТКн-Д- 10,0	G6,0	10,0	6,0	0,06
СГ-ТКн-Д- 16,0	G10	16,0	10,0	0,1
СГ-ТКн-Д- 25,0	G16	25,0	16,0	0,16
СГ-ТКн-Д- 40,0	G25	40,0	25,0	0,25
СГ-ТКн-Д- 65,0	G40	65,0	40,0	0,4
СГ-ТКн-Д- 100,0	G65	100,0	65,0	0,65
СГ-ТКн-Д- 160,0	G100	160,0	100,0	1,0

Габаритно – присоединительные размеры комплекса СГ-ТК приведены в Приложениях А...Г настоящего руководства по эксплуатации

#### 4.3 Пример расшифровки условных обозначений комплекса:

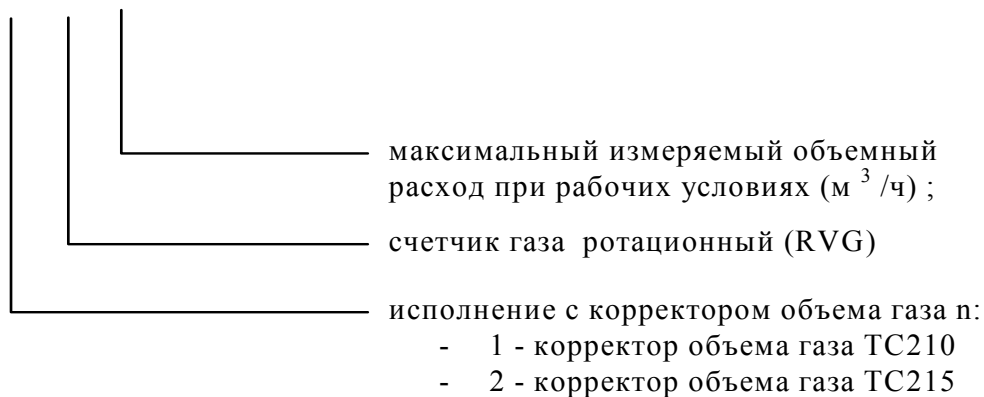
с турбинными счетчиками газа

**СГ-ТКп-ТХ-1600**



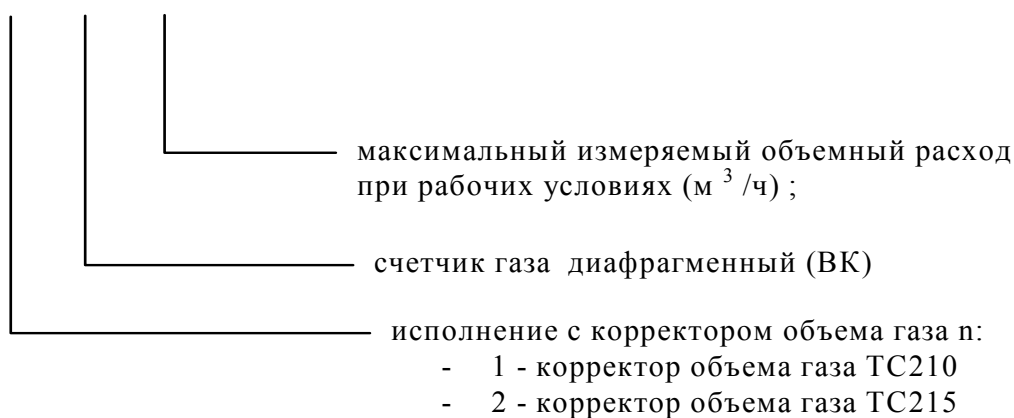
- с ротационными счетчиками

**СГ-ТКп –Р -160**



- с диафрагменными счетчиками ВК

**СГ-ТКп –Д –4,0**



4.4 Основная относительная погрешность комплекса СГ-ТК при измерении приведенного к стандартным условиям объема газа  $V_c$  определяется расчетным путем по формуле,

$$\delta_{V_c} = \pm \sqrt{\delta_C^2 + \delta_K^2},$$

где  $\delta_C$  - паспортная погрешность счетчика газа при рабочих условиях;

$\delta_K$  - паспортная погрешность корректора совместно с преобразователем температуры;

4.5 Пределы допускаемой основной относительной погрешности измерения объема комплекса СГ-ТК, %:

на базе счетчика ВК:

- диапазон расходов от  $0,1 Q_{ном}$  до  $Q_{мах}$ ; ±1,7
- диапазон расходов от  $Q_{мин.}$  до  $0,1 Q_{ном}$  ± 3,2

на базе счетчика СГ:

с диапазоном 1:10; 1:20

- диапазон расходов от  $0,2Q_{мах}$  до  $Q_{мах}$ ; ± 1,2
  - диапазон расходов от  $Q_{мин}$  до  $0,2Q_{мах}$ ; ± 2,2
- с диапазоном 1:12,5
- диапазон расходов от  $0,1Q_{мах}$  до  $Q_{мах}$ ; ± 1,2
  - диапазон расходов от  $Q_{мин}$  до  $0,1Q_{мах}$ ; ± 2,2
- с диапазоном 1:30; 1:25
- диапазон расходов от  $0,05Q_{мах}$  до  $Q_{мах}$ ; ± 1,2
  - диапазон расходов от  $Q_{мин}$  до  $0,05Q_{мах}$ ; ± 2,2

на базе счетчика TRZ(G160-G4000)

- диапазон расходов от  $0,1 Q_{мах}$  до  $Q_{мах}$ ; ± 1,2
  - диапазон расходов от  $Q_{мин}$  до  $0,1Q_{мах}$ ; ± 2,2
- для TRZ(G65)
- диапазон расходов от  $0,2 Q_{мах}$  до  $Q_{мах}$ ; ± 1,2
  - диапазон расходов от  $Q_{мин}$  до  $0,2Q_{мах}$ ; ± 2,2

на базе счетчика RVG основного исполнения

- диапазон расходов от  $0,1 Q_{мах.}$  до  $Q_{мах.}$ ; ± 1,2
- диапазон расходов от  $Q_{мин.}$  до  $0,1 Q_{мах.}$  ± 2,2

на базе счетчика RVG дополнительного исполнения («У»)

- диапазон расходов от  $0,05 Q_{мах.}$  до  $Q_{мах.}$ ; ± 1,2
- диапазон расходов от  $Q_{мин.}$  до  $0,05 Q_{мах.}$  ± 2,2

4.6 Диапазон измерения объемного расхода, м<sup>3</sup>/ч

- на базе счетчика ВК 0,016 – 160
- на базе счетчика СГ 10 – 2500
- на базе счетчика TRZ 5 – 6500
- на базе счетчика RVG 0,8 – 650

4.7 Максимальное рабочее (избыточное) давление, МПа

- на базе счетчика ВК 0,05
- на базе счетчика СГ 0,1
- на базе счетчика TRZ 0,1
- на базе счетчика RVG 0,1

4.8 Максимально допустимое давление, при котором не происходит разгерметизация комплекса МПа

- на базе счетчика ВК 0,1
- на базе счетчика СГ 1,6
- на базе счетчика TRZ 1,6
- на базе счетчика RVG 1,6

#### 4.9 Диапазон измерения температуры рабочей среды, °С

на базе счетчика ВК(G1,6-G4)	минус 30 – плюс 50
на базе счетчика ВК(G6-G100)	минус 25 – плюс 40
на базе счетчика СГ	минус 20 – плюс 50
на базе счетчика TRZ	минус 30 – плюс 60
на базе счетчика RVG	минус 30 – плюс 60

4.10 Комплекс СГ-ТК устойчив к воздействию температуры окружающей среды: минус 30 – плюс 60

4.11 Протокол обмена ГОСТ Р МЭК61107

4.12 Интерфейс ГОСТ Р МЭК61107 (СГ-ТК1 и СГ-ТК2); RS 232 (СГ-ТК2)

4.13 Измеряемая рабочая среда — природный газ по ГОСТ 5542 и другие газы с плотностью при стандартных условиях не менее 0,668 кг/м<sup>3</sup>.

Комплекс СГ-ТК может размещаться в помещениях, газораспределительных пунктах и пр., где соблюдаются требования к режимам эксплуатации изделия.

4.14 Электрическое питание комплекса СГ-ТК1 осуществляется от встроенной в корпус корректора литиевой батареи. Питание комплекса СГ-ТК2 может осуществляться как от встроенной в корпус корректора литиевой батареи, так и от внешнего источника питания.

4.15 Комплекс СГ-ТК1 с корректором объема газа ТС210 и СГ-ТК2 с корректором объема газа ТС215 имеет взрывобезопасное исполнение, соответствует требованиям ГОСТ Р52350.0 и ГОСТ Р52350.11 и имеет маркировку взрывозащиты «IExibIIBT4».

4.16 Комплекс СГ-ТК относится к восстанавливаемым, не ремонтируемым в условиях эксплуатации изделиям.

4.17 Коэффициент передачи низкочастотного датчика 0,01; 0,1; 1,0; 10,0; 100 в зависимости от типоразмера счетчика газа.

4.18 Габаритные и присоединительные размеры и масса комплекса СГ-ТК в зависимости от типоразмера счетчика газа, его исполнения и рабочего давления приведены в приложениях настоящего руководства по эксплуатации.

4.19 Комплекс относится к электротехническим изделиям, класс которого по способу защиты от напряжения III, электробезопасные характеристики должны удовлетворять ГОСТ 12.2.007.0

4.20 Среднее время восстановления работоспособности комплекса СГ-ТК путем замены составных частей или соединительных элементов между ними составляет не более 60 мин.

4.21 Средний срок службы до списания комплекса СГ-ТК составляет 12 лет, с учетом замены комплектующих, имеющих естественный ограниченный срок службы.

4.22 Межповерочный интервал комплекса СГ-ТК – 5 лет.

## 5 Дополнительные приборы

### 5.1 Блок питания БПЭК-03/Т

Блок питания БПЭК-03/Т предназначен для использования совместно с комплексом СГ-ТК, обеспечивает питание, передачу импульсов и сигналов интерфейса электронного корректора, установленного во взрывоопасной зоне.

#### 5.1.1 Назначение

Блок питания БПЭК-03/Т служит для расширения функций корректора объема.

#### 5.1.2 Технические характеристики:

Напряжение	230 В ~ ±10% / -15%
Потребление мощности	1,5 Вт макс.
Выходное постоянное напряжение	9 В ± 2%

Максимальный ток нагрузки 100 мА

## 5.2 Программный комплекс СОДЭК

Программный комплекс предназначен для считывания и обработки текущих данных (рабочего и стандартного объемов, расходов, давления, температуры, коэффициента сжимаемости газа, коэффициента коррекции) с электронного корректора.

Основные характеристики программного комплекса СОДЭК:

- удаленное и локальное считывание и обработка данных корректоров объема газа ЕК87, ЕК88, ЕК260, ЕК270, ТС90, ТС210, ТС215;
- удобное отображение считанных данных в виде различных отчетов, таких как месячный, дневной, интервальный или в форме таблиц со значениями интервала, с отметкой предельных значений, особых событий (ошибки) и в форме графиков;
- формирование отчетов для вывода на бумажный носитель;
- экспорт данных в текстовые файлы и файлы формата Microsoft Excel;
- автоматизация процесса считывания и обработки по установленному графику с использованием планировщика заданий операционной системы.

## 6 Обеспечение взрывозащищенности

6.1 Комплекс СГ-ТК1 с корректором объема газа ТС210 и СГ-ТК2 с корректором объема газа ТС215 является взрывозащищенным, соответствует требованиям ГОСТ Р52350.0 и ГОСТ Р52350.11, ПЭУ, ГОСТ 12.2.007.0 и имеет маркировку взрывозащиты «1ExibIIBT4».

6.2 Взрывозащищенность комплекса СГ-ТК достигается за счет применения корректора, имеющего и обеспечивающего искробезопасность электрических цепей.

Питание корректора осуществляется от внутреннего источника (литиевая батарея).

Замена источника питания осуществляется согласно руководства по эксплуатации на корректор.

6.3 . Подключение к комплексу внешних устройств, в случае если он расположен во взрывоопасной зоне, допускается только в случае:

- подключаемые устройства имеют соответствующий сертификат на искробезопасные цепи, а параметры искробезопасных цепей подключаемого оборудования соответствуют условиям эксплуатации комплекса во взрывоопасной зоне.

6.4 Электрическая цепь, предназначенная для подключения счетчика к корректору и состоящая из последовательно соединенных резистора и геркона либо только геркона (датчик импульсов), не содержит собственного источника тока, индуктивности и емкости, а изоляция выходного кабеля (жгута) рассчитана на напряжение не менее 500 В, что в соответствии с п. 7.3.72 ПУЭ обеспечивает взрывозащищенность при подключении корректоров.

6.5 Взрывозащищенность комплекса обеспечивается искробезопасными электрическими цепями корректоров ТС210 и ТС215, которые указаны на маркировочных табличках, расположенных на корпусах корректоров:

### Цифровые входы

DE1:

DE2:

искробезопасные электрические цепи 1E ib IIB  
Максимальные значения для цифровых входов  
 $U_i = 6,6 \text{ В}$   
 $I_i = 0,03 \text{ мА}$   
 $P_i = 0,05 \text{ мВт}$   
 $C_i$  и  $L_i$  – пренебрежительно малы

### Цифровые выходы

DA1:

искробезопасные электрические цепи 1E ib IIB  
только для подключения сертифицированного

**DA2:**

искробезопасного оборудования со следующими максимальными значениями параметров по каждому выходу  
 $U_o = 6,6 \text{ В}$   
 $I_o = 8 \text{ мкА}$   
 $P_o = 13,2 \text{ мкВт}$   
 $C_i$  и  $L_i$  – пренебрежительно малы  
 $C_o = 482 \text{ мкФ}$        $L_o = 1 \text{ Гн}$

**Интерфейс ( для TC215)  
+9В, GND,  
RxD, TxD,  
DTR, DSR**

искробезопасные электрические цепи 1E ib ПВ только для подключения сертифицированного искробезопасного оборудования со следующими максимальными значениями  
 $U_o = 6,6 \text{ В}$        $U_i = 10 \text{ В}$   
 $I_o = 65,68 \text{ мА}$        $I_i = 100 \text{ мА}$   
 $P_o = 0,108 \text{ Вт}$        $P_i = 0,25 \text{ Вт}$   
 $C_o = 497 \text{ мкФ}$        $C_i = 1,32 \text{ мкФ}$   
 $L_o = 2 \text{ мГ}$        $L_i \approx 0$

## **7 Указание мер безопасности**

7.1 Требования и меры безопасности к комплексу СГ-ТК, связанные с электропитанием и электрическими цепями, определяются параметрами составных частей корректора и счетчика и отражены в соответствующих инструкциях на эти изделия.

7.2 Все работы по монтажу и демонтажу составных частей комплекса проводятся при отключенном напряжении внешнего источника питания и отсутствии газа в измерительном трубопроводе.

7.3 При эксплуатации и обслуживании комплекса необходимо соблюдать общие требования безопасности в соответствии со следующими документами:

ГОСТ 12.1.004. Пожарная безопасность. Общие требования.

ГОСТ 12.3.002. Процессы производственные. Общие требования безопасности.

ГОСТ 12.3.019. Испытания и измерения электрические.

Правила устройства электроустановок ПУЭ.

Правила эксплуатации и безопасности обслуживания средств автоматизации, телемеханизации и вычислительной техники в газовой промышленности, утвержденные 03.03.83 г.

ГОСТ 12.2.007.0 Изделия электротехнические. Общие требования безопасности

ГОСТ Р 52350.0 Электрооборудование взрывозащищенное. Общие технические требования.

ГОСТ Р 52350.11 Электрооборудование взрывозащищенное. Искробезопасная электрическая цепь.

ПБ 12-529-03 Правила безопасности систем газораспределения и газопотребления

ПБ 03-585-03 Правила устройства и безопасной эксплуатации технологических трубопроводов

7.4 При подключении к корректору внешних устройств, монтаж производить экранированным кабелем. Экран с обоих концов должен быть соединен с корпусами разъемов, чтобы предотвратить помехи, обусловленные высокочастотными электромагнитными полями. Экран должен быть подсоединен со всех сторон, полностью и равномерно. Для этой цели корректор снабжен кабельными вводами ЕМС. Внешние устройства также должны быть заземлены.

## **8 Размещение и монтаж приборов комплекса СГ-ТК**

8.1. Приборы комплекса СГ-ТК могут размещаться в помещениях (и под навесом), в которых соблюдается температурный режим, указанный в п.4.10.

8.2 Присоединительные штуцера для датчика температуры предусматривают его установку на корпусе счетчика газа на заводе-изготовителе при сборке комплекса СГ-ТК.

Если преобразователь температуры не установлен в присоединительном штуцере или если его установка производится на трубопроводе, то монтаж преобразователя температуры производится на объекте с последующей пломбировкой места установки.

На месте эксплуатации собранный комплекс монтируется на трубопроводе с соблюдением условий, необходимых для счетчика газа и указанных в в технической документации на него. Стрелка на корпусе счетчика должна совпадать с направлением потока газа.

8.3 В комплексе СГ-ТК существует возможность отдельного монтажа счетчика газа и корректора.

При заказе необходимо дополнительно согласовать длины кабеля преобразователя температуры (не более 0,9 м) и кабеля датчика импульсов. Корректор устанавливается на кронштейн. Места установки преобразователя температуры и импульсного кабеля пломбируются.

8.4 При монтаже комплекса на трубопровод необходимо выполнять все требования по монтажу, указанные в тех. документации на счетчик газа и корректор, входящие в комплекс.

8.5 Участок трубопровода перед комплексом исполнений СГ-ТК-Р, СГ-ТК-Т1, СГ-ТК-Т2 должен быть снабжен фильтром для очистки газа от механических примесей. Фильтр не входит в комплект поставки комплекса и необходим при несоответствии измеряемого газа требованиям ГОСТ 5542.

8.6 В случае размещения места измерения температуры на трубопроводе производится монтаж втулки и гильзы на трубопровод, с последующей пломбировкой поверителем. Комплект монтажных частей для установки преобразователя температуры входит в состав изделия.

8.7 При монтаже комплексов СГ-ТКн-Т1-100 на базе счетчика газа СГ16-100 и СГ-ТКн-Т2-100 на базе счетчика газа TRZ-G65 место измерения температуры газа располагается на трубопроводе согласно раздела 9 настоящего руководства.

8.8. По окончании монтажных работ измерительный участок трубопровода подлежит опрессовке.

8.9. Питание корректора осуществляется от внутреннего источника или внешнего источника питания. Длина линий связи между блоком питания и корректором не более 50 м.

8.10. Неиспользуемые разъемы корректора в комплексе СГ-ТК должны быть заглушены, все разъемы опломбированы.

8.11. Выполнение измерения объема газа комплексом СГ-ТК модификации СГ-ТК-Д производится по методике, описанной в инструкции «Методика выполнения измерений объема природного газа комплексом СГ-ТК и диафрагменными счетчиками ВК с корректорами серии ТС», внесенная в Госреестр под номером ФР.1.29.2007.03880.

## **9 Монтаж комплекса СГ-ТК при размещении мест отбора температуры на трубопроводе**

9.1 Для комплексов СГ-ТК-Р, СГ-ТК-Т1, СГ-ТК-Т2 при монтаже ДТ на трубопроводе необходимо руководствоваться эксплуатационной документацией на счетчики газа, применяемые в этих комплексах.

Рекомендуемая схема монтажа ДТ на трубопроводе для комплекса СГ-ТК-Т1-100 и СГ-ТКн-Т2-100 приведена в Приложении Д.

9.1.1 Место измерения температуры располагается на участке трубопровода после счетчика на расстоянии не более 5Ду.



9.1.2 Температурная гильза устанавливается в трубопроводе. Температурная гильза должна располагаться радиально относительно трубопровода в верхней части трубопровода.

При установке датчика температуры в гильзе должен быть обеспечен надежный тепловой контакт. Для этого гильзу заполняют, например, жидким маслом МВП ТУ, ГОСТ1805, пастой теплопроводной КТП-8 ГОСТ19783.

9.1.3 Установка преобразователя температуры.

В трубопроводе просверливается отверстие и приваривается втулка. Температурная гильза ввинчивается во втулку, гильзу заполняют, например, жидким маслом МВП ТУ ГОСТ1805, пастой теплопроводной КТП-8 ГОСТ19783, устанавливают температурный преобразователь, закрепляя винтом.

9.2 Для комплексов СГ-ТК-Д с вариантом измерения температуры газа на трубопроводе место измерения температуры до или после счетчика оговаривается при заказе.

9.3 Место установки преобразователя температуры комплекса СГ-ТК пломбируется.

## **10 Ввод комплекса СГ-ТК в эксплуатацию и его техническое обслуживание**

10.1 Подготовка к вводу комплекса СГ-ТК в эксплуатацию подразумевает проверку правильности настройки параметров корректора, монтажа составных частей, обеспечения мер безопасности, а также подготовки персонала к обслуживанию и эксплуатации составных частей комплекса.

10.2 Перед пуском комплекса СГ-ТК необходимо:

изучить руководства по эксплуатации на СГ-ТК, счетчик газа, корректор;

2) проверить правильность монтажа составных частей;

3) установить, настраиваемые потребителем и поставщиком газа, параметры в соответствии с указаниями руководства по эксплуатации на корректор и руководства по эксплуатации комплекса СГ-ТК.

10.3 Пуск комплекса СГ-ТК осуществляется в последовательности в соответствии с руководствами на счетчики газа:

1) плавно заполнить трубопровод газом, поднимая давление до рабочего значения (с помощью задвижек, вентиляй), не открывая при этом задвижку, расположенную после счетчика газа;

2) плавно открывая задвижку, расположенную после счетчика газа, обеспечивать постепенное увеличение расхода газа до рабочего значения (не допускать резких скачков расхода и пневмоударов!);

проверить работоспособность комплекса СГ-ТК, контролируя изменение показаний текущих значений объема, давления и температуры.

Более детальное описание пуска и остановки комплекса СГ-ТК – в соответствии с технической документации на счетчик газа.

10.4 Техническое обслуживание составных частей комплекса СГ-ТК подробно изложено в соответствующих руководствах по эксплуатации на корректор и счетчик газа.

10.5 В процессе эксплуатации комплекс СГ-ТК должен осматриваться квалифицированным персоналом. При этом необходимо обращать внимание на целостность поверхностей, наличие пломб, крепежных элементов, предупредительных надписей и др.

10.6 Особое внимание следует обратить на состояние и своевременность замены батарей питания корректора и смазку подшипников счетчиков газа.

10.7 К эксплуатации комплекса СГ-ТК допускаются лица, изучившие руководства по эксплуатации комплекса и составных его частей и прошедшие соответствующий инструктаж.

10.8 Ремонт комплекса СГ-ТК должен производиться только в специализированных организациях в соответствии с гл.ЭЗ.2 ПТЭ и ПТВ.

## **11 Возможные неисправности и методы их устранения**

11.1 Простые неисправности составных частей, устранение которых возможно пользователем, отражены в соответствующих разделах эксплуатационных документов на счетчик газа и корректор.

11.2 В случае возникновения серьезных неисправностей необходимо обращаться на предприятие-изготовитель или в специализированную организацию, уполномоченную предприятием-изготовителем на проведение ремонтных работ и сервисного обслуживания.

## **12 Маркировка и пломбирование**

12.1 Маркировка комплекса СГ-ТК должна соответствовать конструкторской документации и иметь следующее содержание:

- наименование и условное обозначение изделия;
- серийный номер прибора;
- название страны изготовителя;
- наименование и товарный знак предприятия-изготовителя;
- год изготовления;
- обозначение ТУ;
- маркировка взрывозащиты (для СГ-ТК);
- знак утверждения типа СИ;
- знак соответствия ГОСТ Р.

Способ и место нанесения маркировки на комплексе должны соответствовать конструкторской документации.

На корпусе корректора находится маркировочная табличка (шильдик), в которой указываются искробезопасные цепи и температура окружающей среды.

12.2 Маркировка транспортной тары комплекса СГ-ТК соответствует ГОСТ 14192 и чертежам предприятия-изготовителя.

12.3 Составные части комплекса СГ-ТК пломбируются на предприятии-изготовителе.

Пломбировке подлежат места подключения датчика температуры и датчика импульсов.

В случае монтажа составных частей на объекте, пломбировка осуществляется при вводе комплекса в эксплуатацию.

## **13 Тара и упаковка**

13.1 Упаковка комплекса СГ-ТК соответствует требованиям ГОСТ 9.014.

13.2 Комплекс СГ-ТК упаковывается в индивидуальную деревянную тару по ГОСТ 2991 или по ГОСТ9142 в тару из гофрокартона. Не допускается при транспортировании перемещение изделия внутри транспортной тары.

13.3 Вместе с комплексом СГ-ТК укладываются (в полиэтиленовом пакете) паспорт, руководство по эксплуатации, а также сопроводительные документы на каждую из составных частей и комплект ЗИП.

## **14 Транспортирование и хранение**

14.1 Общие требования к транспортированию изделий должны соответствовать ГОСТ Р 52931-2008 .

14.2 Упакованные изделия должны транспортироваться в крытых транспортных средствах всеми видами транспорта в соответствии с правилами перевозки грузов, действующими на каждом виде транспорта. Вид отправления - мелкий.

14.3 Условия транспортирования комплекса СГ-ТК в упаковке должны соответствовать условиям ДЗ по ГОСТ Р 52931-2008 (температура окружающего воздуха от минус 30 до плюс 50°С, относительная влажность не более 95% при температуре плюс 35°С).

14.4 Упакованные изделия должны храниться в складских условиях, обеспечивающих их сохранность от механических воздействий, загрязнений и действия агрессивных сред.

14.5 Условия хранения упакованных комплексов должны соответствовать группе В3 по ГОСТ Р 52931-2008 (температура окружающего воздуха от плюс 5 до плюс 40°С, относительная влажность не более 95% при температуре плюс 30°С).

14.6 Транспортирование и хранение изделий, отправляемых в районы Крайнего Севера и труднодоступные районы, должны производиться по ГОСТ 15846.

14.7 Хранение изделий в транспортной таре допускается не более 6 месяцев, в противном случае они должны быть освобождены от транспортной тары

## ПРИЛОЖЕНИЕ А

Габаритно-присоединительные размеры комплексов СГ-ТК-Т1 со счетчиками СГ  
I. Со счетчиками газа СГ-250...2500 (фланцевое исполнение)

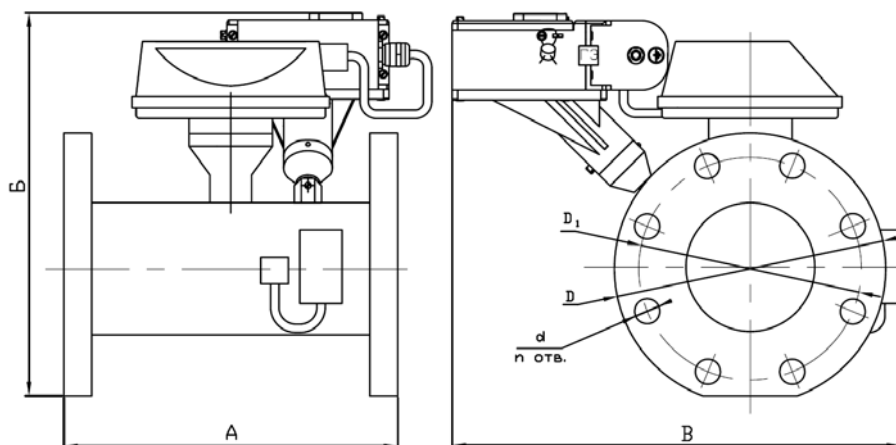


Рис.1 Направление потока газа – слева направо

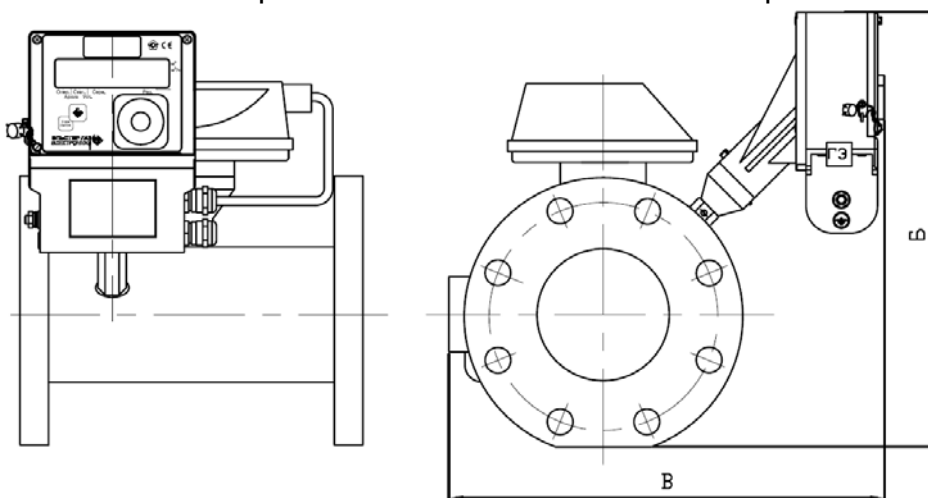
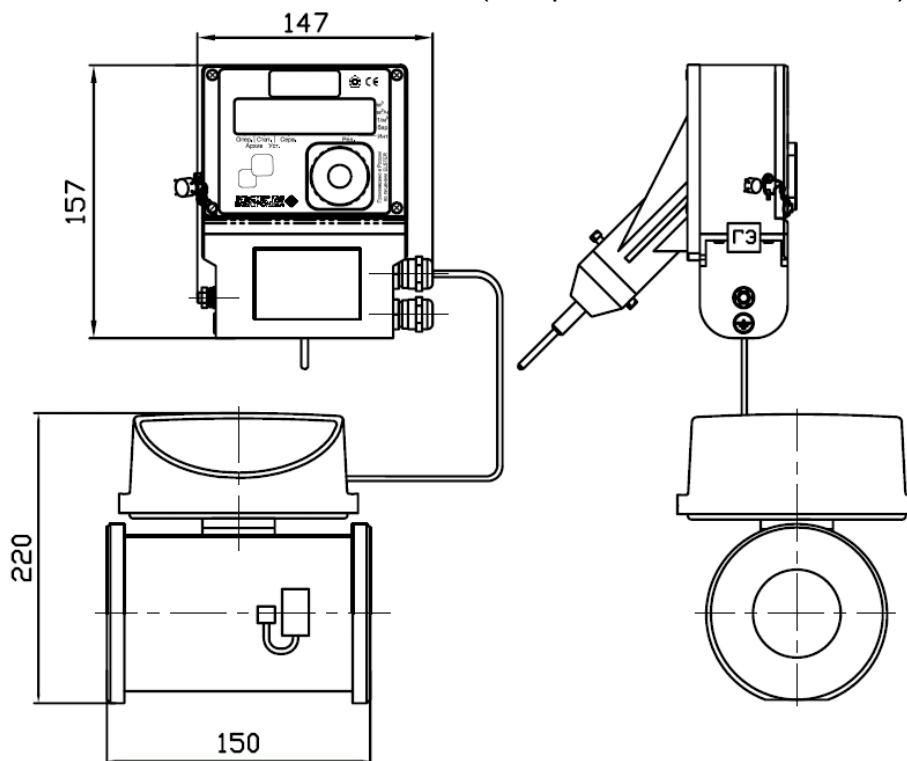


Рис.2 Направление потока газа – справа налево

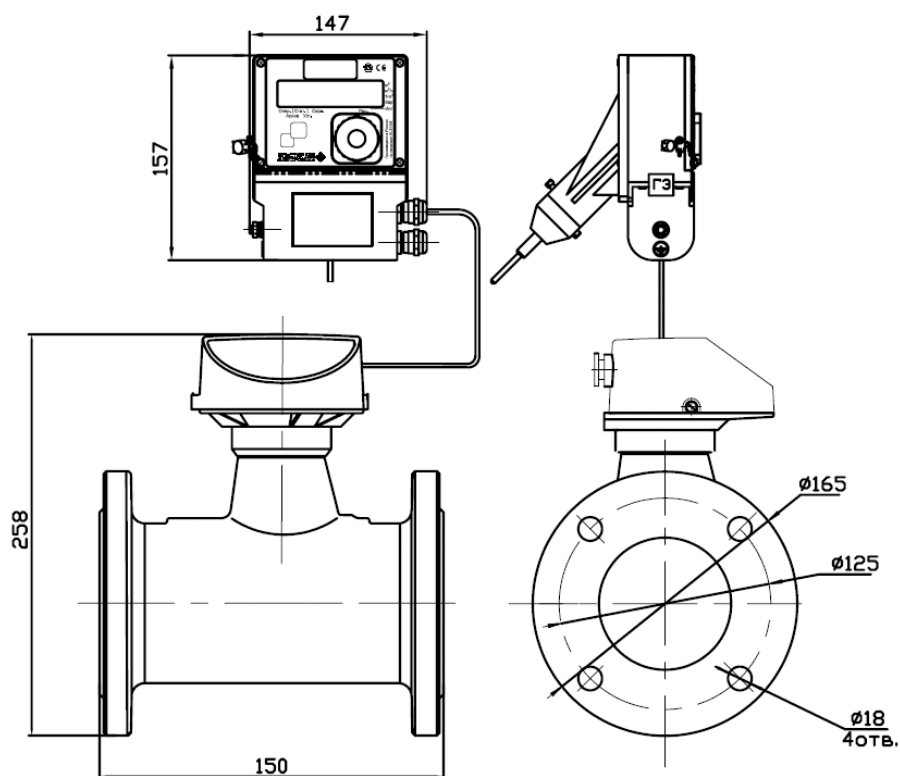
Исполнение	Номер рисунка	Тип счетчика газа	Дз, мм	D, мм	D <sub>1</sub> , мм	d, мм	n, шт.	A, мм	Б, мм	В, мм	Масса, кг
СГ-ТК-Т1-250	1	СГ16МТ-250	80	195	160	18	8	240	300	410	14
СГ-ТК-Т1-400, СГ-ТК-Т1-650	1	СГ16МТ-400, СГ16МТ-650	100	215	180	18	8	300	310	460	18
СГ-ТК-Т1-800, СГ-ТК-Т1-1000	1	СГ16МТ-800, СГ16МТ-1000	150	280	240	22	8	450	360	470	33
СГ-ТК-Т1-1600, СГ-ТК-Т1-2500	1	СГ16МТ-1600, СГ16МТ-2500	200	335	295	22	12	450	410	530	47
СГ-ТК-Т1-250	2	СГ16МТ-250	80	195	160	18	8	240	306	370	14
СГ-ТК-Т1-400, СГ-ТК-Т1-650	2	СГ16МТ-400, СГ16МТ-650	100	215	180	18	8	300	323	410	18
СГ-ТК-Т1-800, СГ-ТК-Т1-1000	2	СГ16МТ-800, СГ16МТ-1000	150	280	240	22	8	450	375	450	33
СГ-ТК-Т1-1600, СГ-ТК-Т1-2500	2	СГ16МТ-1600, СГ16МТ-2500	200	335	295	22	12	450	420	490	47

II. Со счетчиком газа СГ-100 (бесфланцевое исполнение)



ПРИЛОЖЕНИЕ Б

Габаритно-присоединительные размеры комплексов СГ-ТК-Т2 со счетчиками TRZ G65



## Габаритно-присоединительные размеры комплексов СГ-ТК-Т2 со счетчиками TRZ

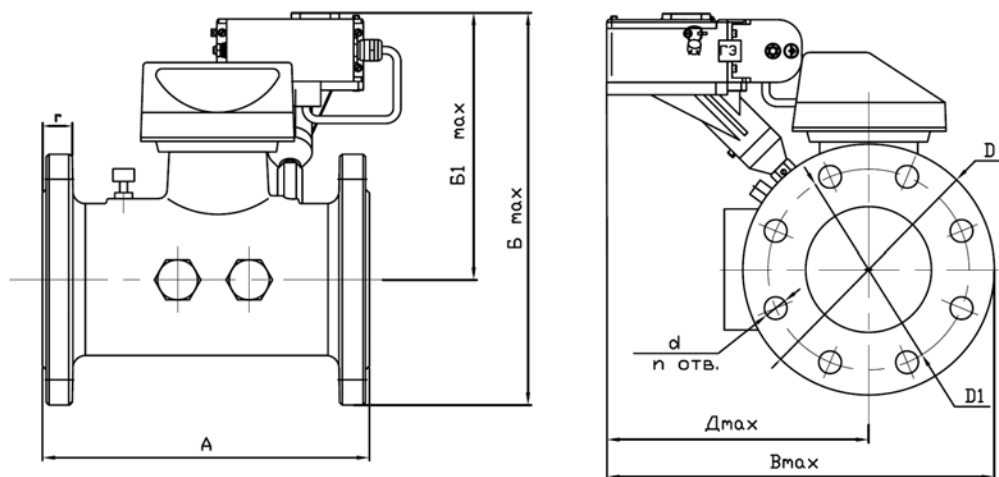


Рис. 1 Направление потока газа – слева направо

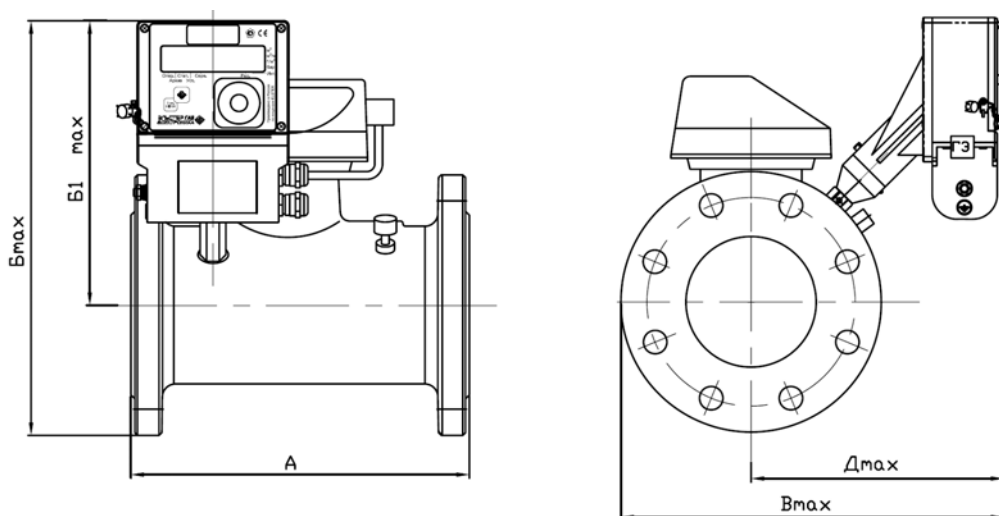


Рис. 2 Направление потока газа – справа налево

Исполнение	Рис.	Типоразмер счетчика газа TRZ	Ду, мм	А, мм	Б, мм	Б <sub>1</sub> , мм	В, мм	Г, мм	Д, мм	Д <sub>1</sub> , мм	д, мм	п	Масса, кг	
СГ-ТК-Т2-250 СГ-ТК-Т2-400	1	G160 G250	80	240	306	206	370	26	230	200	160	18	8	22
СГ-ТК-Т2-400 СГ-ТК-Т2-650	1	G250 G400	100	300	325	215	390	26	236	220	180	18	8	29
СГ-ТК-Т2-650 СГ-ТК-Т2-1000 СГ-ТК-Т2-1600	1	G400 G650 G1000	150	450	365	222.5	415	30	250.5	285	240	22	8	56
СГ-ТК-Т2-1000 СГ-ТК-Т2-1600	1	G1000 G1600	200	600	500	335	675	30	405	335	295	22	12	101
СГ-ТК-Т2-250 СГ-ТК-Т2-400	2	G160 G250	80	240	325	225	350	26	217	200	160	18	8	22
СГ-ТК-Т2-400 СГ-ТК-Т2-650	2	G250 G400	100	300	340	230	370	26	225	220	180	18	8	29
СГ-ТК-Т2-650 СГ-ТК-Т2-1000 СГ-ТК-Т2-1600	2	G400 G650 G1000	150	450	382	239.5	410	30	236	285	240	22	8	56
СГ-ТК-Т2-1000 СГ-ТК-Т2-1600	2	G1000 G1600	200	600	488	320	460	30	290	335	295	22	12	101

## ПРИЛОЖЕНИЕ В

### Габаритно-присоединительные размеры комплексов СГ-ТК-Р со счетчиками RVG

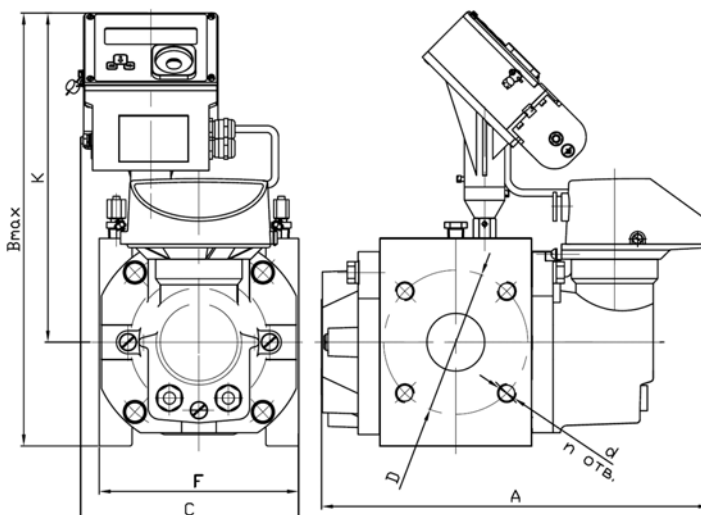


Рис.1 Направление потока газа – слева направо

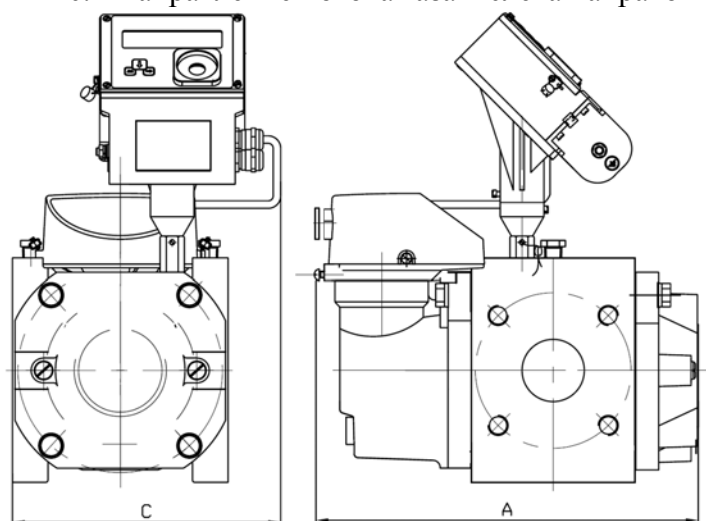


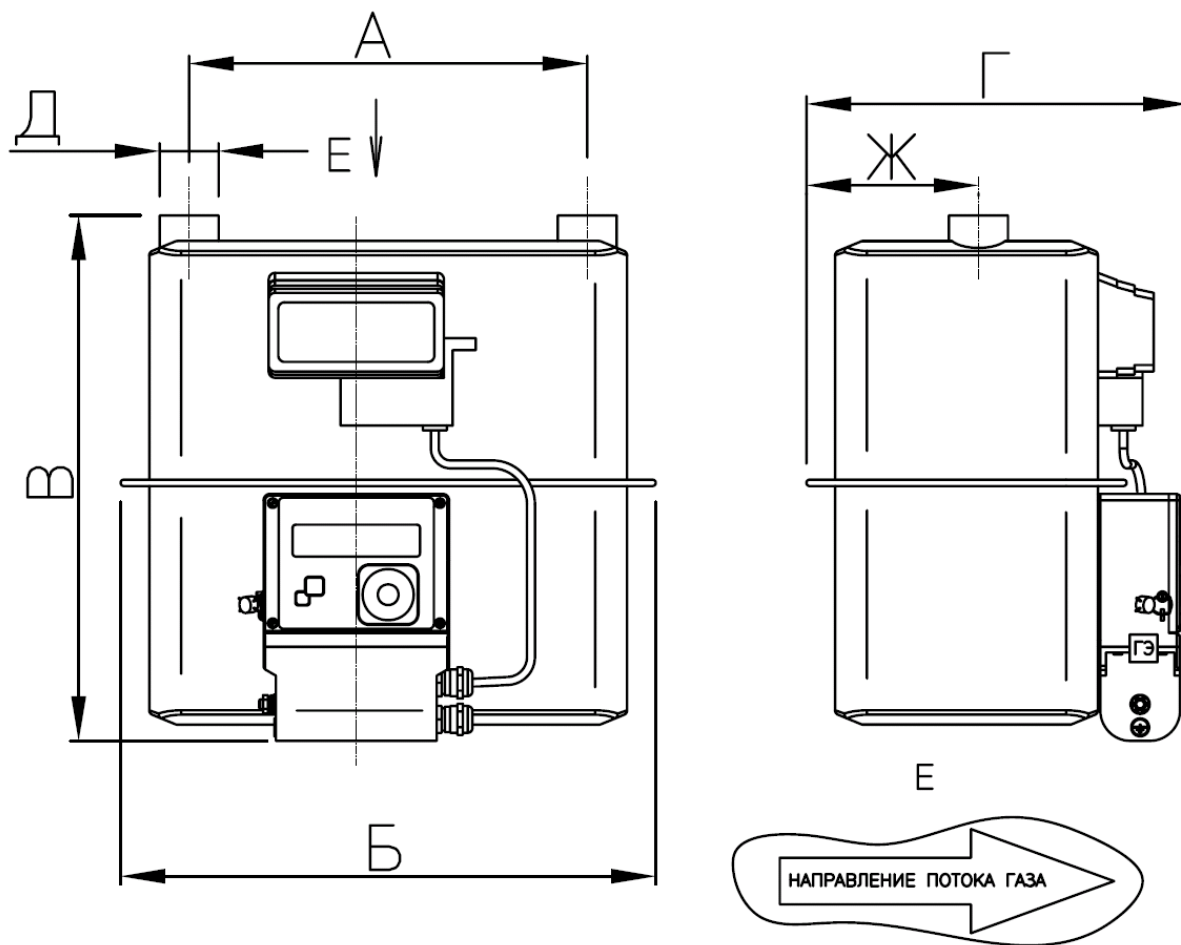
Рис.2 Направление потока газа – справа налево

Исполнение	Номер рисунка	Типоразмер счетчика газа RVG	Ду, мм	D, мм	A, мм	B, мм	C, мм	F, мм	K, мм	d, мм	n	Масса, кг
СГ-ТК-Р-25...100	1	G16...G65	50	125	335	370	200	171	275	M16	4	16
СГ-ТК-Р-160	1	G100	80	160	435	370	200	171	275	M16	8	21
СГ-ТК-Р-250	1	G160	80	160	469	410	270	241	295	M16	8	36
СГ-ТК-Р-400	1	G250	100	180	529	410	270	241	295	M16	8	41
СГ-ТК-Р-650	1	G400	100	180	660	450	265	260	308	M16	8	51
СГ-ТК-Р-650	1	G400	150	240	660	450	265	260	308	M20	8	57,5
СГ-ТК-Р-25...100	2	G16...G65	50	125	310	370	230	171	275	M16	4	16
СГ-ТК-Р-160	2	G100	80	160	410	370	230	171	275	M16	8	21
СГ-ТК-Р-250	2	G160	80	160	450	410	300	241	295	M16	8	36
СГ-ТК-Р-400	2	G250	100	180	510	410	300	241	295	M16	8	41
СГ-ТК-Р-650	2	G400	100	180	660	450	275	260	308	M16	8	51
СГ-ТК-Р-650	2	G400	150	240	660	450	275	260	308	M20	8	57,5

## ПРИЛОЖЕНИЕ Г

### Габаритно-присоединительные размеры комплексов СГ-ТК-Д со счетчиками ВК

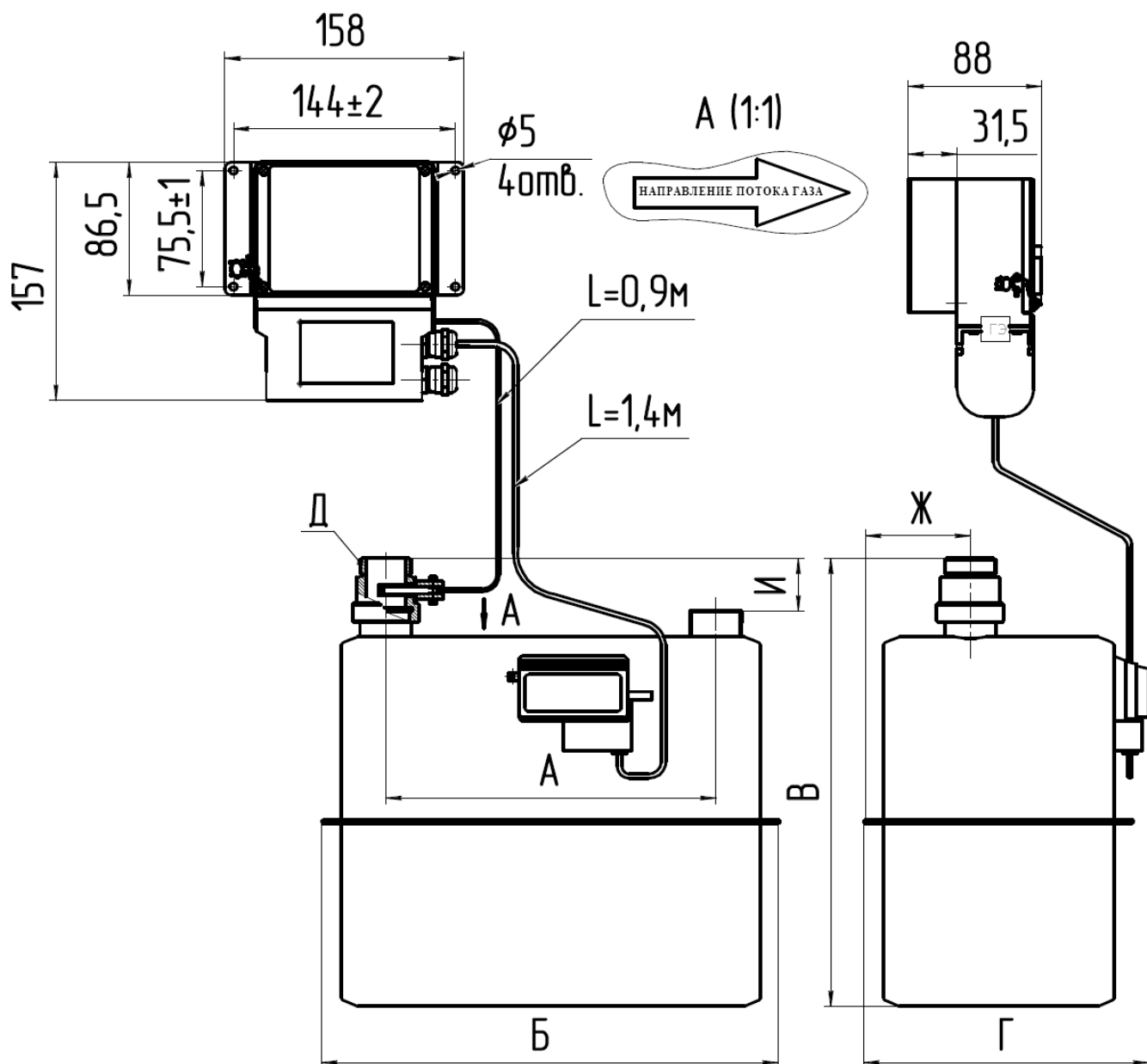
Вариант 1



Исполнение	Типоразмер счетчика газа ВК	А, мм	Б, мм	В, мм	Г, мм	Ж, мм	Д	Масса, кг
СГ-ТК-Д-16	G10	280	405	350	260	108	G2-A	6,7
СГ-ТК-Д-25	G16	280	405	350	260	108	G2-A	6,7
СГ-ТК-Д-40	G25	335	465	398	315	138	G2 1/2-A	11



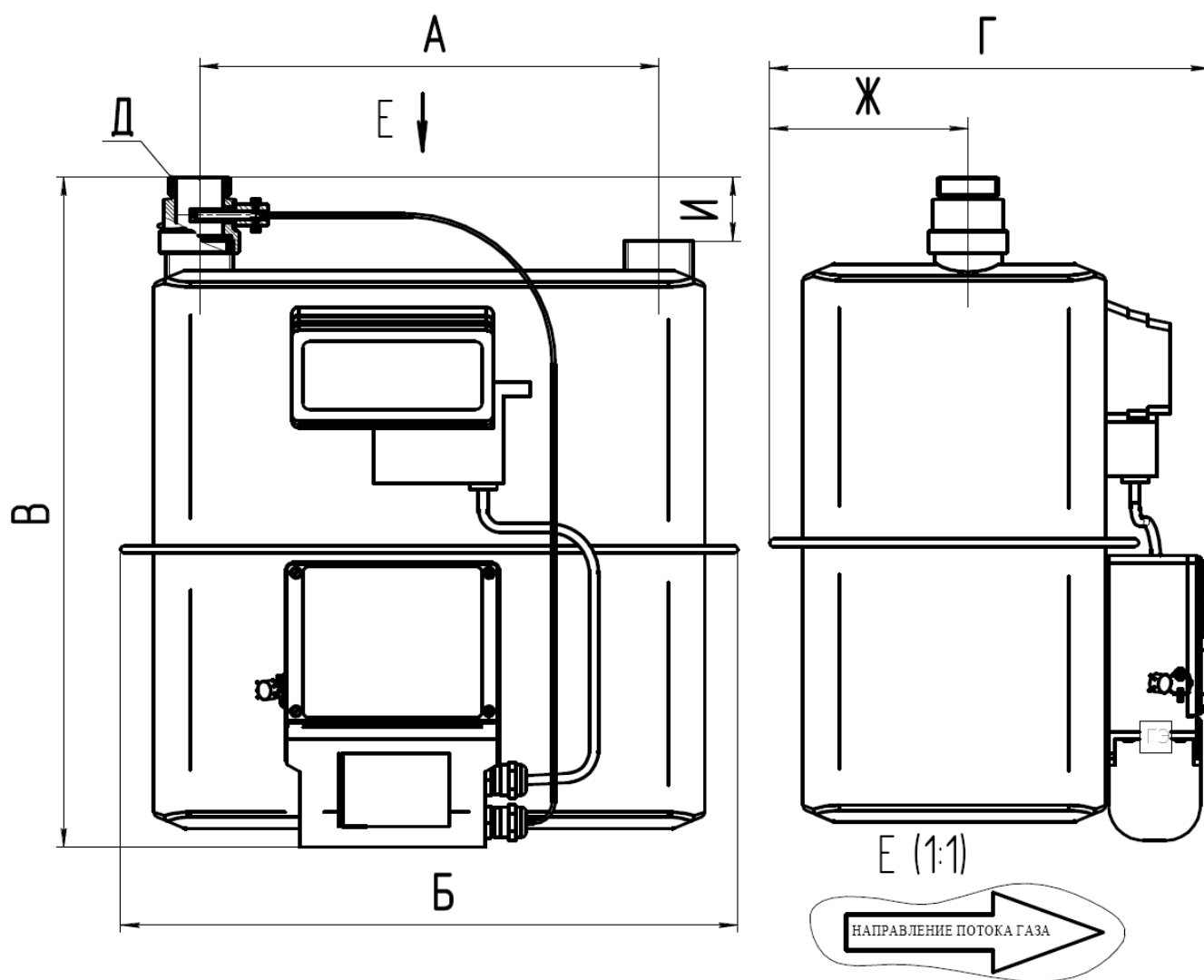
Вариант 2



Обозначение	Типоразмер счетчика газа ВК	А, мм	Б, мм	В, мм	Г, мм	Ж, мм	И, мм	Д	Масса, кг
СГ-ТК-Д-2,5...6	G1,6-G4	110	197	280	163	71	56	G 1 1/4	3,9
СГ-ТК-Д-10	G6	250	327	305	163	71			5,5
СГ-ТК-Д-16	G10	250	334	385	218	85			7,8
СГ-ТК-Д-25	G16	280	405	400	234	108	60	G 2	7,8
СГ-ТК-Д-40	G25	335	465	460	289	138		G2 1/2	12

Место измерения температуры до или после счетчика оговаривается при заказе.

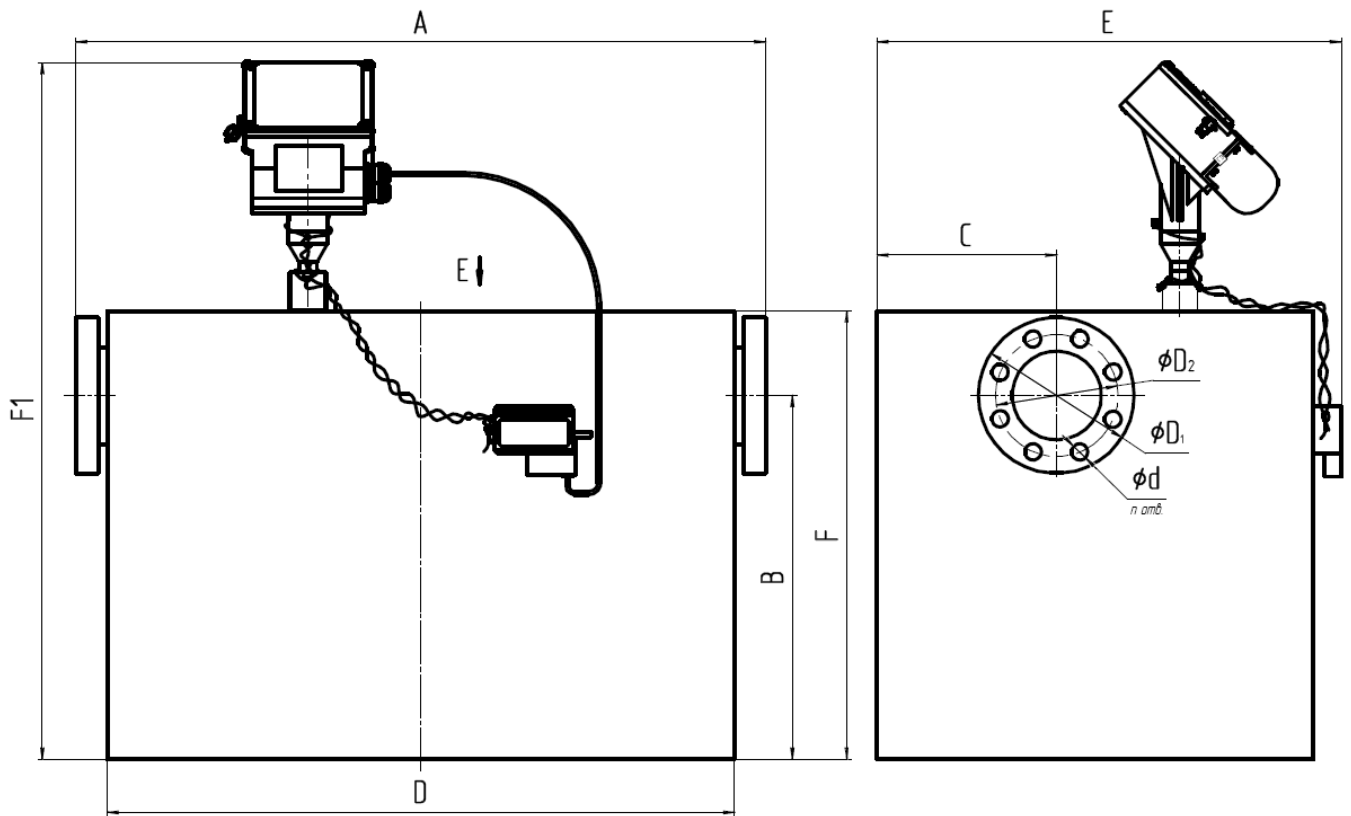
Вариант 3



Обозначение	Типоразмер счетчика газа ВК(ВКМ)	А, мм	Б, мм	В, мм	Г, мм	Ж, мм	Д	И, мм	Масса, кг
СГ-ТК-Д-16	G10	250	334	385	218	85	G 1 1/4	56	7,8
СГ-ТК-Д-25	G16	280	405	400	234	108	G 2	60	7,8
СГ-ТК-Д-40	G25	335	465	460	289	138	G2 1/2	60	12

Место измерения температуры до или после счетчика оговаривается при заказе.

Вариант 4



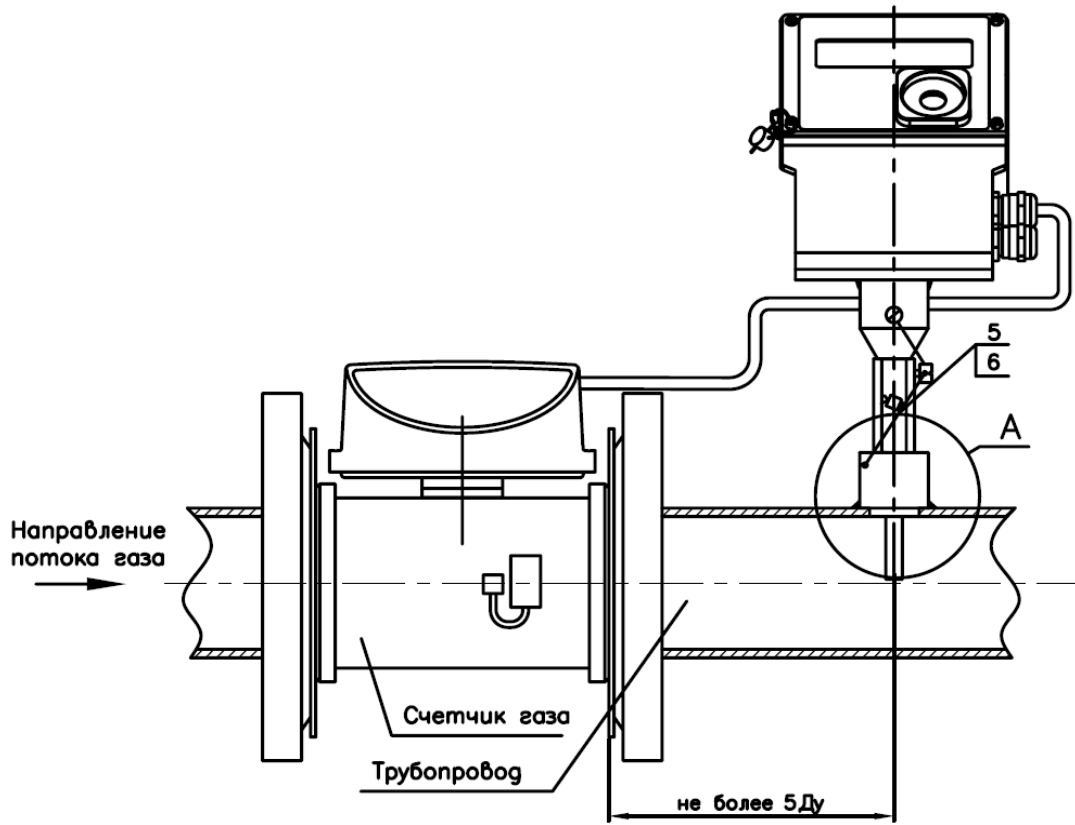
E (1:1)



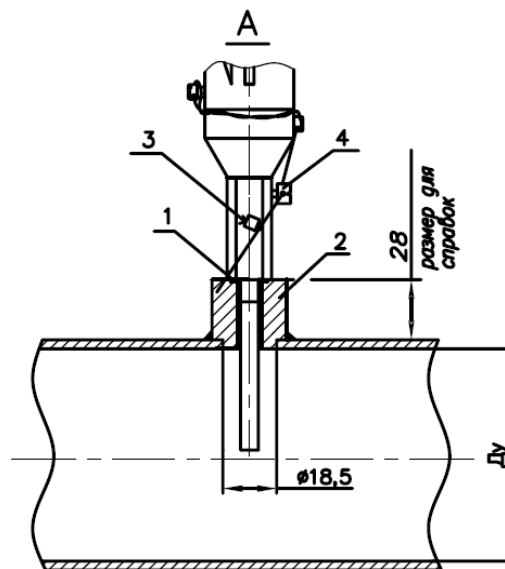
Обозначение	Тип счетчика газа ВК	Ду, мм	A, мм	B, мм	C, мм	D, мм	E, мм	F1, мм	F, мм	Масса, кг	D <sub>1</sub> , мм	D <sub>2</sub> , мм	n, шт	d, мм
СГ-ТК-Д-65	ВК-Г40	80	570	327	161	564	392	630	403	29	200	160	8	18
СГ-ТК-Д-100	ВК-Г65	80	680	327	161	564	392	630	403	30	200	160	8	18
СГ-ТК-Д-160	ВК-Г100	100	800	577	243	800	571	760	533	96				

## ПРИЛОЖЕНИЕ Д

### Монтаж комплекса СГ-ТК с местом измерения температуры газа на трубопроводе



Место установки датчика температуры



Поз.	Обозначение	Наименование	Кол.
1	ГОСТ 23358-87	Прокладка 14АДО	1
2	ЛГТИ.713361.014-01	Втулка	1
3	ЛГТИ.73014014	Гильза	1
4	ОСТ131526-80	Винт 4-8	1
5	ГОСТ 18143-72	Проволока 0,5	0,2м
6	ОСТ 110067-71	Пломба	1

ПРИЛОЖЕНИЕ К РУКОВОДСТВУ ПО ЭКСПЛУАТАЦИИ ЛПТИ.407321.020 РЭ  
на КОМПЛЕКС ДЛЯ ИЗМЕРЕНИЯ КОЛИЧЕСТВА ГАЗА СГ-ТК

**«СОГЛАСОВАНО»**

Руководитель ГЦИ СИ

ФГУ «Нижгородский ЦСМ»

И.И. Решетник



12 12 2006 г.

**КОМПЛЕКС  
ДЛЯ ИЗМЕРЕНИЯ КОЛИЧЕСТВА ГАЗА СГ-ТК  
МЕТОДИКА ПОВЕРКИ**

2006 г.

Настоящая методика поверки распространяется на комплексы для измерения количества газа СГ-ТК: модификаций СГ-ТК-Т, СГ-ТК-Р, СГ-ТК-Д (далее комплекс) с автоматической коррекцией измеренного объема природного газа по температуре и коэффициенту сжимаемости измеряемой среды с учетом вводимых вручную значений относительной плотности газа, содержания в газе азота и углекислого газа.

Методика поверки устанавливает порядок первичной, периодической поверки из эксплуатации и после ремонта.

Комплексы СГ-ТК состоят из счетчиков газа (ВК, СГ, TRZ, RVG) и корректоров объема газа (ТС210 и ТС215) поверка которых проводится в соответствии с методиками поверки на них, кроме счетчиков ВК по ГОСТ Р 50818 и счетчиков RVG по ГОСТ 8.324.

Межповерочный интервал комплекса 5 лет.

## 1. ОПЕРАЦИИ ПОВЕРКИ

Наименование операции	Номер п. НД по поверке	Проведение операции при	
		первичной поверке	периодической поверке
Внешний осмотр		+	+
Опробование		+	+
Определение метрологических характеристик: - определение основной относительной погрешности		+	+

## 2. СРЕДСТВА ПОВЕРКИ

2.1. При проведении поверки применяются следующие средства поверки, указанные в табл.1.

Таблица 1

Номер пункта настоящей методики по поверке	Наименование и тип основного или вспомогательного средства поверки; обозначение нормативного документа, регламентирующего технические требования и (или) метрологические и основные технические характеристики средства поверки
7.3.1.1	Установка для поверки счетчиков газа УПСГ 3200 диапазон измерений от 0,01 до 3200 м <sup>3</sup> /ч, погрешность ≤ 0,3 %
7.3.1.2	Термостат ТПП-1.1 Воспроизведения температур в диапазоне от - 30 до 90°С

2.2. Допускается применение других средств измерений с аналогичными или лучшими характеристиками, имеющими действующие свидетельства о поверке или поверочные клейма.

### **3 ТРЕБОВАНИЯ К КВАЛИФИКАЦИИ ПОВЕРИТЕЛЕЙ**

К проведению поверки допускаются лица, аттестованные в установленном порядке на право проведения поверки, изучившие руководство по эксплуатации комплекса и эксплуатационную документацию используемых средств измерений.

### **4. ТРЕБОВАНИЯ БЕЗОПАСНОСТИ**

4.1. При проведении поверки соблюдают требования безопасности в соответствии со следующими документами:

Правила технической эксплуатации электроустановок ПТЭ;  
Правила устройства электроустановок ПУЭ;  
Правила безопасности труда, действующие на объекте и УУН.

4.2. Надписи и условные знаки, выполненные для обеспечения безопасной эксплуатации комплексов должны быть четкими.

4.3. Доступ к средствам измерений и обслуживаемому при поверке комплексам оборудованию должен быть свободным.

### **5. УСЛОВИЯ ПОВЕРКИ**

При проведении поверки соблюдают следующие условия:

- |                                       |              |
|---------------------------------------|--------------|
| - температура окружающего воздуха, °С | 20 ± 5       |
| - относительная влажность воздуха, %  | 30 - 80      |
| - атмосферное давление, кПа           | 84,0 - 106,7 |

### **6. ПОДГОТОВКА К ПОВЕРКЕ**

6.1. Перед проведением поверки должны быть выполнены следующие подготовительные работы:

- Перед проведением поверки комплекс выдерживают в помещении при температуре (20 ± 5)°С не менее двух часов.
- Комплекс подлежит разборке на счетчик газа и корректор, с нарушением пломб ФГУ «Нижегородский ЦСМ» согласно приложению 2, если поверочная установка не позволяет произвести поверку комплекса в целом.
- Поверочную установку подготавливают к работе в соответствии с руководством по эксплуатации..

### **7. ПРОВЕДЕНИЕ ПОВЕРКИ**

#### **7.1. ВНЕШНИЙ ОСМОТР**

При проведении внешнего осмотра комплекса должно быть установлено:

- отсутствие видимых механических повреждений и дефектов, в том числе и покрытия, ухудшающего внешний вид комплекса и препятствующего его применению;
- надписи и обозначения должны быть четкими и хорошо читаемы;
- соответствие комплектности требованиям технической документации на данный комплекс;
- правильность оформления паспорта и соответствие номера, указанного в паспорте номеру на шильдике комплекса.

#### **7.2. ОПРОБОВАНИЕ**

### 7.2.1 ПРОВЕРКА РАБОТОСПОСОБНОСТИ

Проверку работоспособности комплекса СГ-ТК производить на испытательной установке в следующей последовательности:

1) установить объемный расход газа в диапазоне 0,2 - 0,8 Q<sub>max</sub> для соответствующей модификации комплекса;

2) в момент срабатывания младшего разряда механического отсчетного устройства на счетчике газа зафиксировать показания отсчетного устройства (V<sub>1C</sub>) и некорректированного объема газа на дисплее корректора (V<sub>1K</sub>);

3) пропустить через счетчик газа объем, достаточный для не менее чем 5 полных оборотов последнего колеса счетного механизма;

4) в момент срабатывания механического отсчетного устройства на счетчике газа, зафиксировать новые показания механического отсчетного устройства (V<sub>2C</sub>) и некорректированного объема газа на дисплее корректора (V<sub>2K</sub>).

Результаты испытаний считаются положительными, если объем газа, прошедший через счетчик, равен некорректированному объему газа на дисплее корректора.

$$V_{2K} - V_{1K} = V_{2C} - V_{1C}$$

### 7.3. ОПРЕДЕЛЕНИЕ МЕТРОЛОГИЧЕСКИХ ХАРАКТЕРИСТИК

7.3.1 Определение основной относительной погрешности комплекса состоит из двух частей:

- определение допускаемой относительной погрешности счетчика
- определение допускаемой относительной погрешности корректора.

7.3.1.1 Определение пределов изменения относительной погрешности счетчиков проводят согласно соответствующим методикам поверки на счетчики (СГ, TRZ), счетчик ВК – согласно ГОСТ Р 50818 счетчик RVG – согласно ГОСТ 8.324.

7.3.1.2 Определение относительной погрешности корректоров (ТС210, ТС215) проводят согласно методикам поверки на корректора.

7.3.2. Определение относительной погрешности комплекса СГ-ТК по измерению приведенного объема производится для каждого из измеряемых диапазонов (10 - 20 и 20 - 100 % Q<sub>МАКС</sub>) объемных расходов расчетным путем по формуле:

$$\delta_V = \pm \sqrt{\delta_c^2 + \delta_k^2},$$

где  $\delta_c$  — погрешность счетчика газа по измерению объема газа при рабочих условиях;

$\delta_k$  — погрешность корректора

Результаты поверки считаются положительными, если пределы основной относительной погрешности измерения комплексом объема газа в зависимости от типа счетчика соответствуют:

- для комплекса СГ-ТК-Т1 на базе счетчика СГ и СГ-ТК-Т2 на базе счетчика TRZ(G65) :

$\delta_V \leq \pm 1.2\%$  в диапазоне расходов от 20 % до 100 % Q<sub>МАКС</sub>.

$\delta_V \leq \pm 2.2\%$  в диапазоне расходов от Q<sub>МИН</sub> до 20 % Q<sub>МАКС</sub>.

для комплекса СГ-ТК-Т2 на базе счетчика TRZ(G160-4000)

$\delta_V \leq \pm 1.2\%$  в диапазоне расходов от 10 % до 100 % Q<sub>МАКС</sub>.

$\delta_V \leq \pm 2.2\%$  в диапазоне расходов от Q<sub>МИН</sub> до 10 % Q<sub>МАКС</sub>.

- для комплекса СГ-ТК-Р на базе счетчика RVG :

$\delta_V \leq \pm 1.2\%$  в диапазоне расходов от 10 % до 100 % Q<sub>МАКС</sub>.

$\delta_V \leq \pm 2.2\%$  в диапазоне расходов от Q<sub>МИН</sub> до 10 % Q<sub>МАКС</sub>.

- для комплекса СГ-ТК-Д на базе счетчика ВК:

$\delta_V \leq \pm 1.7\%$  в диапазоне расходов от 10 % Q<sub>НОМ</sub> до 100 % Q<sub>МАКС</sub>.

$\delta_V \leq \pm 3.2\%$  в диапазоне расходов от Q<sub>МИН</sub> до 10 % Q<sub>НОМ</sub>.

Полученные значения погрешностей заносятся в протокол испытаний.



7.4 Допускается поверка комплекса на месте его эксплуатации. Условия поверки (температура, давление, влажность) должны быть в соответствии с условиями эксплуатации комплекса СГ-ТК. При опробовании (п. 7.2) используется рабочая среда.

## **8. ОФОРМЛЕНИЕ РЕЗУЛЬТАТОВ ПОВЕРКИ**

8.1 Результаты поверки оформляются в виде протокола, форма которого приведена в приложении 1.

8.2 При положительных результатах поверки комплекс признают годным к применению, наносят клеймо поверителя в соответствии с ПР50.2.007.

8.3 При отрицательных результатах поверки комплекс считают непригодным к эксплуатации, клеймо поверителя гасят и оформляют извещение о непригодности комплекса с указанием причин в соответствии с ПР 50.2.006.

ПРИЛОЖЕНИЕ 1

(обязательное)

Протокол № \_\_\_\_\_ от « \_\_\_\_ » « \_\_\_\_\_ » 200 \_\_\_\_ г.  
первичной поверки измерительного комплекса СГ-ТК

Заводской номер комплекса СГ-ТК _____		Температура окруж. Среды ____ <sup>0</sup> С	
Заводской номер счетчика _____		Атмосферное давление _____ Кпа	
Заводской номер корректора _____		Относительная влажность _____ %	
№ пункта	Содержание испытаний	Указания по методике проведения испытаний и рассмотрения технической документации	Соотв. требованиям ТТ
1	Проверка соответствия конструкторской документации	Проверку соответствия конструкторской документации, комплектности, маркировки и упаковки проводить сличением СГ-ТК с соответствующей документацией.	ТД представлен а полностью
2	Проверка наличия свидетельств о поверке на корректор объема газа и счетчик газа.	Проверку наличия свидетельств о поверке проводить сличением заводских номеров в свидетельствах о поверке корректора объема газа и счетчика газа с данными на шильдиках приборов.	КД соответствует ТТ
3	Проверка работоспособности СГ-ТК	Проверка работоспособности комплекса СГ-ТК: рабочий объем по показаниям механического счетчика совпадает с показаниями рабочего объема корректора.	

**1. Проверка работоспособности комплекса СГ-ТК**

V <sub>1C</sub>	V <sub>2C</sub>	V <sub>2C</sub> - V <sub>1C</sub>	V <sub>1K</sub>	V <sub>2K</sub>	V <sub>2K</sub> - V <sub>1K</sub>

где: V<sub>1C</sub> - первоначальное показание счетчика газа      V<sub>1K</sub> - первоначальное показание корректора объема газа  
 V<sub>2C</sub> - показание счетчика газа после продувки      V<sub>2K</sub> - показания корректора объема газа после продувки  
 Результаты испытаний считаются положительными если:

$$V_{2K} - V_{1K} = V_{2C} - V_{1C}$$

**2. Определение относительной погрешности измерения объема газа**

Диапазон расхода	δ <sub>с</sub>	δ <sub>к</sub>	$\delta_v = \pm \sqrt{\delta_c^2 + \delta_k^2}$
диапазон расходов 1			
диапазон расходов 2			

Где: δ<sub>с</sub> - относительная погрешность счетчика газа  
 δ<sub>к</sub> - относительная погрешность корректора объема газа  
 δ<sub>в</sub> - основная относительная погрешность.

Допустимое δ<sub>в</sub> ≤ ± 1.2 % в диапазоне расходов 1:  
 диапазон расходов от 20 % Q<sub>макс.</sub> до 100 % Q<sub>макс.</sub> для счётчиков типа СГ, TRZ(G65) ;  
 диапазон расходов от 10 % Q<sub>макс.</sub> до 100 % Q<sub>макс.</sub> для счётчиков типа RVG, TRZ(G160-G4000)

Допустимое δ<sub>в</sub> ≤ ± 2.2 % в диапазоне расходов 2:  
 в диапазоне расходов от Q<sub>мин.</sub> до 20 % Q<sub>макс.</sub> для счётчиков типа СГ, TRZ(G65);  
 в диапазоне расходов от Q<sub>мин.</sub> до 10 % Q<sub>макс.</sub> для счётчиков типа RVG и TRZ(G160-G4000).

Допустимое δ<sub>в</sub> ≤ ± 1.7 % в диапазоне расходов 1:  
 диапазон расходов от 10 % Q<sub>ном.</sub> до 100 % Q<sub>макс.</sub> для счётчиков типа ВК.

Допустимое δ<sub>в</sub> ≤ ± 3.2 % в диапазоне расходов 2:  
 в диапазоне расходов от Q<sub>мин.</sub> до 10 % Q<sub>ном.</sub> для счётчиков типа ВК.

Поверено и на основании результатов первичной (периодической) поверки признано \_\_\_\_ годным к применению  
 Подпись поверителя \_\_\_\_\_



ФЕДЕРАЛЬНОЕ АГЕНТСТВО  
ПО ТЕХНИЧЕСКОМУ РЕГУЛИРОВАНИЮ И МЕТРОЛОГИИ

# СЕРТИФИКАТ

об утверждении типа средств измерений

## PATTERN APPROVAL CERTIFICATE OF MEASURING INSTRUMENTS

RU.C.29.011.A № 26779

Действителен до  
01. марта 2012 г.

Настоящий сертификат удостоверяет, что на основании положительных результатов испытаний утвержден тип комплексов для измерения количества газа

СГ-ТК: модификаций СГ-ТК-Т, СГ-ТК-Р, СГ-ТК-Д

электронные средства измерений

ООО "Эльстер Газэлектроника", г.Арзамас Нижегородской обл.

юридическое лицо

который зарегистрирован в Государственном реестре средств измерений под № **33874-07** и допущен к применению в Российской Федерации.

Описание типа средства измерений приложено к настоящему сертификату.

Заместитель  
Руководителя



В.Н.Крутиков

22. 02 2012 г.

Заместитель  
Руководителя

Продлен до

"....." ..... г.

"....." ..... 200 г.



СИСТЕМА СЕРТИФИКАЦИИ ГОСТ Р  
ФЕДЕРАЛЬНОЕ АГЕНТСТВО ПО ТЕХНИЧЕСКОМУ РЕГУЛИРОВАНИЮ И МЕТРОЛОГИИ



# СЕРТИФИКАТ СООТВЕТСТВИЯ

№ РОСС RU.ГБ06.В00805

Срок действия с 20.05.2010

по 20.05.2013

№ 0271588

**ОРГАН ПО СЕРТИФИКАЦИИ** РОСС RU.0001.11ГБ06  
**ОРГАН ПО СЕРТИФИКАЦИИ ВЗРЫВОЗАЩИЩЕННЫХ СРЕДСТВ ИЗМЕРЕНИЙ, КОНТРОЛЯ И ЭЛЕМЕНТОВ АВТОМАТИКИ** ФГУП «ВНИИФТРИ» ОС ВСИ «ВНИИФТРИ»  
Россия, 141570, Московская обл., Солнечногорский р-он, п/о Менделеево,  
ФГУП «ВНИИФТРИ», телефон/факс: (495) 744-8183

**ПРОДУКЦИЯ** КОМПЛЕКС ДЛЯ ИЗМЕРЕНИЯ КОЛИЧЕСТВА ГАЗА СГ-ТК  
ТУ 4213-031-48318941-2006  
(ЛПТИ.407321.020 ТУ)  
серийный выпуск  
см. Ех-приложение

код ОК 005 (ОКП):

42 1324

**СООТВЕТСТВУЕТ ТРЕБОВАНИЯМ НОРМАТИВНЫХ ДОКУМЕНТОВ**

ГОСТ Р 52350.0-2005, ГОСТ Р 52350.11-2005

код ТН ВЭД России:

## ИЗГОТОВИТЕЛЬ

ООО «ЭЛЬСТЕР Газэлектроника»  
Россия, 607220, г. Арзамас Нижегородской обл., ул. 50 лет ВЛКСМ, д. 8а

## СЕРТИФИКАТ ВЫДАН

ООО «ЭЛЬСТЕР Газэлектроника»  
Россия, 607220, г. Арзамас Нижегородской обл., ул. 50 лет ВЛКСМ, д. 8а  
ИНН 5243013811; телефон: (83147) 7-98-19; факс: (83147) 3-54-41

## НА ОСНОВАНИИ

- 1 Протокол испытаний № 10.881 от 17.05.2010 г.  
ИЛ ВСИ «ВНИИФТРИ» (РОСС RU.0001.21ИП09)
- 2 Сертификат соответствия СМК № РОСС RU.ИК01.К00083 от 03.08.2009 г.

## ДОПОЛНИТЕЛЬНАЯ ИНФОРМАЦИЯ

Маркирование продукции знаком соответствия по ГОСТ Р 50460 производить на изделии рядом с товарным знаком изготовителя и/или в сопроводительной технической документации



Руководитель органа

*Г.Е.Епихина*  
подпись

Г.Е.Епихина

инициалы, фамилия

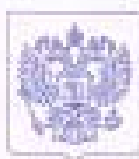
Эксперт

*А.И.Мартынов*  
подпись

А.И.Мартынов

инициалы, фамилия

Сертификат имеет юридическую силу на всей территории Российской Федерации



ФЕДЕРАЛЬНАЯ СЛУЖБА  
ПО ЭКОЛОГИЧЕСКОМУ, ТЕХНОЛОГИЧЕСКОМУ И АТОМНОМУ НАДЗОРУ

## РАЗРЕШЕНИЕ

№ РРС 00-40122

На применение

Оборудование (техническое устройство, материал):  
Комплексы для измерения количества газа СГ-ЭК  
по ТУ 4213-021-48318941-99 и СГ-ТК  
по ТУ 4213-031-48318941-2006 во взрывозащищенном исполнении.

Код ОКП (ТН ВЭД): 42 1324.

Изготовитель (поставщик): ООО "ЭЛЬСТЕР Газэлектроника"  
(Нижегородская обл., г. Арзамас, ул. 50 лет ВЛКСМ, 8а).

Основание выдачи разрешения: Техническая документация, заключение  
экспертизы промышленной безопасности АНО сертификации продукции  
"АКАДЕММАШ" № 124/06-10 от 14.07.2010 г., сертификаты  
соответствия ОС ВСИ "ВНИИФТРИ" № РОСС RU.ГБ06.В00731  
от 30.12.2009 г. и № РОСС RU.ГБ06.В00805 от 20.05.2010 г.

Условия применения:

1. Соблюдение требований законодательства Российской Федерации  
и области промышленной безопасности.
2. Соблюдение требований технических условий и стандартов  
на изготовление технических устройств.
3. Монтаж, техническое обслуживание и эксплуатация в соответствии  
с требованиями норм и правил промышленной безопасности.

Срок действия разрешения до 06.09.2015

Дата выдачи 06.09.2015



Заместитель руководителя  
Б.А. Красных

10 063164

**ООО «ЭЛЬСТЕР Газэлектроника»**

**ул. 50 лет ВЛКСМ, 8а, Арзамас, Нижегородская обл., 607224, Россия  
Тел.:( 831-47) 2-98-00; 2-98-01 Факс: (831-47) 3-54-41**

**E-mail: [info@gaselectro.nnov.ru](mailto:info@gaselectro.nnov.ru) <http://www.gaselectro.ru>**