

**ООО «БЮРО АНАЛИТИЧЕСКОГО ПРИБОРОСТРОЕНИЯ
ХРОМДЕТ-ЭКОЛОГИЯ»**

**ГАЗОАНАЛИЗАТОРЫ СТАЦИОНАРНЫЕ
ЭССА**

Исполнение МБ

**РУКОВОДСТВО ПО ЭКСПЛУАТАЦИИ
ЯРКГ 1.550.001 РЭ**

Москва

2003

Настоящее руководство по эксплуатации предназначено для изучения устройства и правильной эксплуатации газоанализаторов ЭССА – СО, ЭССА – СО - СН₄, ЭССА – СО - СН₄/2 исполнения МБ. Предприятие-изготовитель гарантирует нормальную работу газоанализатора только при строгом выполнении требований и рекомендаций, изложенных в данном руководстве по эксплуатации. В связи с тем, что конструкция и технология изготовления постоянно совершенствуются, в конструкции приобретенного газоанализатора могут встречаться незначительные отклонения от настоящего руководства по эксплуатации.

1. ОПИСАНИЕ И РАБОТА

1.1. Описание и работа газоанализаторов.

1.1.1. Назначение газоанализаторов.

Газоанализаторы ЭССА – СО, ЭССА – СО - СН₄, ЭССА – СО - СН₄/2 (далее газоанализатор) исполнения МБ предназначены для измерения массовой концентрации оксида углерода и объемной концентрации метана в воздухе рабочей зоны, сигнализации о превышении двух заданных уровней концентраций оксида углерода и метана - ПОРОГ 1 и ПОРОГ 2 (в дальнейшем пороги сигнализации), а также для управления вторичными устройствами - исполнительными элементами систем вентиляции, звуковой и световой сигнализации и др. (метан только для газоанализаторов ЭССА – СО - СН₄, ЭССА – СО - СН₄/2).

Газоанализаторы представляет собой стационарные приборы непрерывного действия.

Газоанализатор ЭССА – СО состоит из блока измерения и сигнализации (БИС) со встроенным в него электрохимическим детектором оксида углерода (измерительный канал СО).

Газоанализатор ЭССА – СО – СН₄ состоит из БИС со встроенным в него электрохимическим детектором оксида углерода (измерительный канал СО) и одного измерительного преобразователя (ИП) метана.

Газоанализатор ЭССА – СО – СН₄/2 состоит из БИС со встроенным в него электрохимическим детектором оксида углерода (измерительный канал СО) и двух ИП метана.

БИС соединяется с ИП метана измерительным кабелем (экранированным, 3 – х жильным), образуя измерительный канал СН₄.

Условия эксплуатации газоанализатора:

- 1) электрическое питание БИС должно осуществляться от сети переменного тока (220_{-33}^{+22}) В частотой (50± 1) Гц.
- 2) температура окружающей среды от 0 до 45 °С;
- 3) относительная влажность окружающей среды от 30 до 95 % (без конденсации влаги);
- 4) атмосферное давление 84-106.7 кПа [(630-800) мм рт.ст.];
- 5) механические вибрации 0.15 мм при частоте от 10 до 55 Гц;

6) состав окружающей среды - атмосферный воздух, воздух рабочей зоны или технологическая газо-воздушная смесь;

7) уровень промышленных радиопомех, воздействующих на газоанализатор, не должен превышать величин, предусмотренных "Общесоюзными нормами допускаемых радиопомех" (нормы 8-72) и ГОСТ 23511.

1.1.2. Технические характеристики газоанализаторов.

1.1.2.1. Габаритные размеры блоков, составляющих газоанализаторы, не превышают значений (высота x длина x ширина (мм)):

- БИС - 160x130x90 – для газоанализатора ЭССА – СО;

- БИС – 210x182x90 – для газоанализаторов ЭССА – СО – CH₄, ЭССА – СО – CH₄/2;

- ИП метана – 110 x 100 x 55;

1.1.2.2. Масса составных частей газоанализаторов не более (кг):

- БИС – 1;

- ИП – 0,4;

1.1.2.3. Наибольшая полная потребляемая мощность газоанализаторов:

2 ВА – газоанализатор ЭССА – СО;

4,5 ВА – газоанализатор ЭССА – СО – CH₄

6,5 ВА – газоанализатор ЭССА – СО – CH₄/2

1.1.2.4. Диапазон измерения:

0 – 100 мг/м³ – СО;

0 – 2,5 %об (0 – 50 % НКПР) – CH₄.

1.1.2.5. Пределы допускаемой основной погрешности измерения:

- приведенной (γ_0)% - ± 15 – СО в диапазоне 0 – 20 мг/м³;

- относительной (Δ_0)% - ± 15 - СО в диапазоне выше 20 мг/м³;

- приведенной (γ_0)% - ± 10 – CH₄ в диапазоне измерения.

1.1.2.6. Предел допускаемой вариации показаний не превышает 0,5 долей от основной погрешности.

1.1.2.7. Допускаемое изменение выходного сигнала за 7 суток непрерывной работы не превышает 0,5 долей от основной погрешности.

1.1.2.8. Предел допускаемой дополнительной погрешности при изменении частоты переменного тока от 49 до 51 Гц не превышает 0,3 доли от основной погрешности.

1.1.2.9. Предел допускаемой дополнительной погрешности при изменении температуры окружающего воздуха на каждые 10 °С от значения 20 °С в диапазоне рабочих температур не превышает 0,5 долей от основной погрешности.

1.1.2.10. Предел допускаемой дополнительной погрешности при изменении давления в диапазоне от 84 до 106,7 кПа не превышает 0,3 доли от основной погрешности.

1.1.2.11. Предел допускаемой дополнительной погрешности при изменении относительной влажности анализируемой среды на каждые 10% относительно 60% не превышает 0,2 доли основной погрешности.

1.1.2.12. Для измерительного канала СО дополнительная погрешность от суммарного влияния неизмеряемых компонентов не должна превышать 1,0 доли от основной погрешности. Предельное содержание неизмеряемых газовых компонентов в анализируемой газовой среде должно соответствовать нормам, указанным в таблице 1.

Таблица 1

Измеряемый компонент	Максимально допустимое содержание неопределяемых компонентов						
	NH ₃ мг/м ³	Cl ₂ мг/м ³	H ₂ S мг/м ³	O ₃ мг/м ³	NO ₂ мг/м ³	NO мг/м ³	SO ₂ мг/м ³
СО	20	1	10	1	2	3	**

Примечание: компоненты отмеченные ** должны отсутствовать.

1.1.2.13. Время выхода газоанализатора на режим после включения не более 30 минут.

1.1.2.14. Время, необходимое для установления показаний на уровне 90% от измеряемой концентрации для измерительного канала СО не более 90 с, для измерительного канала CH₄ не более 15 с.

1.1.2.15. Газоанализаторы выдерживают перегрузку, вызванную превышением содержания определяемого компонента на 200% от верхнего предела диапазона измерения в течение 5 минут. Время, необходимое для восстановления нормальной работы газоанализатора не превышает 5 минут.

1.1.2.16. Выходным сигналом измерительного канала СО является напряжение 0 – 2,5 В. Функция преобразования концентрации измеряемого компонента в напряжение линейная. Зависимость напряжения от концентрации определяется точками:

0 В – концентрация измеряемого компонента соответствует нижнему пределу диапазона измерения;

2,5 В – концентрация измеряемого компонента соответствует верхнему пределу диапазона измерения.

Выходным сигналом ИП метана является аналоговый токовый сигнал 4 – 20 мА. Функция преобразования концентрации измеряемого компонента в ток линейная. Зависимость тока от концентрации определяется точками:

4 мА – концентрация измеряемого компонента соответствует нижнему пределу диапазона измерения;

20 мА – концентрация измеряемого компонента соответствует верхнему пределу диапазона измерения.

Выходным сигналом БИС измерительного канала CH_4 является напряжение 0,8 – 4 В. Функция преобразования концентрации измеряемого компонента в напряжение линейная. Зависимость напряжения от концентрации определяется точками:

0,8 В – концентрация измеряемого компонента соответствует нижнему пределу диапазона измерения;

4 В – концентрация измеряемого компонента соответствует верхнему пределу диапазона измерения.

1.1.2.17. Значения порогов сигнализации приведены в таблице 2. Пороги срабатывания сигнализации могут иметь другие значения, лежащие внутри диапазонов измерений газоанализаторов. Их значения указываются в паспорте на газоанализатор.

Таблица 2

Измерительный канал	Порог 1	Порог 2
CO	20 мг/м ³	100мг/м ³
CH ₄	0,5 % (об.) (10 % НКПР)	1,0% (об.) (20 % НКПР)

1.1.2.18. Пределы допускаемой погрешности срабатывания сигнализации не превышают $\pm 0,05$ % об для измерительного канала CH_4 и ± 10 % от установленного значения для измерительного канала CO.

1.1.2.19. Время срабатывания сигнализации при превышении установленного порогового значения в 1,5 раза не превышает 60 с для измерительного канала CO и 15 с для измерительного канала CH_4 .

1.1.2.20. Газоанализаторы имеют собственную для каждого канала и каждого порога световую сигнализацию о превышении концентрацией измеряемого компонента величин, заданных как пороги срабатывания сигнализации.

1.1.2.21. В газоанализаторах имеется общая для всех измерительных каналов звуковая сигнализация о превышении концентрациями величин, заданных как ПОРОГ 2. Для включения сигнализации достаточно превышения порога срабатывания сигнализации ПОРОГ 2 по одному из каналов.

1.1.2.22. В БИС газоанализаторов установлены реле, срабатывающие при превышении концентрацией величины, заданной как порог сигнализации:

- по одному на каждый порог сигнализации для измерительного канала CO;

- по одному на каждый порог сигнализации для измерительных каналов CH_4 . Для включения реле достаточно превышения порога срабатывания сигнализации по одному из каналов.

Газоанализаторы ЭССА – CO – CH_4 , ЭССА – CO – $\text{CH}_4/2$ имеют реле (НЕИСПРАВНОСТЬ), срабатывающее при обрыве, коротком замыкании измерительного кабеля, а так же при неисправности ИП метана и при обесточивании БИС.

Каждое реле, кроме реле НЕИСПРАВНОСТЬ, имеет пару замыкающих и пару размыкающих контактов. Реле НЕИСПРАВНОСТЬ имеет только пару замыкающих контактов. Контакты реле не имеют гальванической связи с электрическими цепями газоанализатора – «сухие» контакты. Контакты реле предназначены для коммутации электрических цепей постоянного и переменного тока частотой до 50 Гц. Коммутируемый ток контактами реле может иметь значения от 0,1 до 1,0 А при напряжении от 12 до 220 В.

1.1.2.23. Сопротивление изоляции между электрическими цепями питания переменным током 220 В и «сухими» контактами реле не менее 40 МОм при температуре $(20 \pm 5)^\circ\text{C}$ и относительной влажности не более 80%.

1.1.2.24. Все части газоанализаторов изготовлены из коррозионно-стойких материалов или защищены коррозионно-стойкими покрытиями в соответствии с ГОСТ 9.301. Защитно-декоративные лакокрасочные покрытия наружных поверхностей газоанализаторов выполнены не ниже III класса по ГОСТ 9032. Адгезия лакокрасочных покрытий имеет оценку не ниже 3-х баллов по ГОСТ 15140.

1.1.2.25. Газоанализаторы устойчивы к воздействию синусоидальных вибраций с амплитудой 0,15 мм при частоте от 10 до 55 Гц.

1.1.2.26. Газоанализатор в транспортной таре выдерживает воздействие вдоль трех взаимно перпендикулярных осей тары синусоидальной вибрации в диапазоне частот от 10 до 55 Гц с амплитудой смещения 0,15 мм. Газоанализатор в транспортной таре выдерживает удары при свободном падении с высоты 0,5 м.

1.1.2.27. Газоанализатор в транспортной таре выдерживает воздействие пониженной и повышенной температуры - от минус 25°C до плюс 55°C .

1.1.2.28. Газоанализатор в транспортной таре выдерживает воздействие относительной влажности окружающего воздуха до $(95 \pm 3)\%$ при температуре 35°C .

1.1.2.29. По защищенности от воздействия окружающей среды от попадания внутрь твердых тел (пыли) и воды по ГОСТ 14254 блоки газоанализаторов относятся:

- БИС – не ниже IP40;

- ИП – не ниже IP54.

1.1.2.30. Показатели надежности газоанализаторов:

- средняя наработка на отказ должна быть не менее 10000 часов;

- средний срок службы газоанализаторов должен быть не менее 10 лет;
- средний срок службы чувствительного элемента оксида углерода – 10 лет.
- средний срок службы термokatалитического детектора – 12 месяцев.

1.1.3. Комплектность

1.1.3.1. Комплект поставки газоанализатора представлен в таблицах 3 - 5.

Табл. 3 - газоанализатор ЭССА – СО исполнение МБ ЯРКГ1. 550. 001

Наименование	Обозначение	Количество
БИС	ЯРКГ 2.087.012	1 шт
Насадка градуировочная	ЯРКГ6.471.004	1 шт
Вставка плавкая 0.5 (0,63) А	ВПТ6-5(6)-0,5(0,63)	1 шт
Розетка кабельная	2РМ24КПН19Г1В1	1 шт
Руководство по эксплуатации	ЯРКГ 1.550.001 РЭ	1 экз.
Паспорт	ЯРКГ 1.550.001 РЭ	1 экз.
Методика поверки – Приложение А к Руководству по эксплуатации		1 экз.

Табл. 4 - газоанализатор ЭССА – СО – CH₄ исполнение МБ ЯРКГ1. 550. 001 – 01

Наименование	Обозначение	Количество
БИС	ЯРКГ 2.087.014	1 шт
ИП МН 2,5	ЯРКГ 2.840.001 - 15	1 шт
Насадка градуировочная	ЯРКГ6.471.004	1 шт
Вставка плавкая 0.5 (0,63) А	ВПТ6-5(6)-0,5(0,63)	1 шт
Розетка кабельная	2РМ24КПН19Г1В1	1 шт
Вилка кабельная	2РМ24КПН10Ш5В1	1 шт
Розетка кабельная	2РМ14КПН4Г5В1	1 шт
Пульт поверочный	ЯРКГ6 471 003	Определяется при заказе
Руководство по эксплуатации	ЯРКГ 1.550.001 РЭ	1 экз.
Паспорт	ЯРКГ 1.550.001 РЭ	1 экз.
Методика поверки – Приложение А к Руководству по эксплуатации		1 экз.

Табл. 5 - газоанализатор ЭССА – СО – CH₄/2 исполнение МБ ЯРКГ1. 550. 001 – 02

Наименование	Обозначение	Количество
БИС	ЯРКГ 2.087.014	1 шт
ИП МН 2,5	ЯРКГ 2.840.001 - 15	2 шт.
Насадка градуировочная	ЯРКГ6.471.004	1 шт
Вставка плавкая 0.5 (0,63) А	ВПТ6-5(6)-0,5(0,63)	1 шт
Розетка кабельная	2РМ24КПН19Г1В1	1 шт
Вилка кабельная	2РМ24КПН10Ш5В1	1 шт
Розетка кабельная	2РМ14КПН4Г5В1	2 шт
Пульт поверочный	ЯРКГ6 471 003	Определяется при заказе
Руководство по эксплуатации	ЯРКГ 1.550.001 РЭ	1 экз.
Паспорт	ЯРКГ 1.550.001 РЭ	1 экз.
Методика поверки – Приложение А к Руководству по эксплуатации		1 экз.

1.1.4. Устройство и работа

1.1.4.1. Принцип действия

В газоанализаторе используются электрохимический (СО) и термokatалитический методы детектирования (CH₄).

Электрохимический метод детектирования основан на реакции измеряемого вещества с электролитом, протекающей в детекторе. Детектор имеет три электрода, между которыми находится электролит. Сила тока, генерируемая в детекторе, пропорциональна концентрации измеряемого вещества в пределах диапазона измерений.

Термokatалитический метод детектирования основан на измерении теплового эффекта реакции термokatалитического окисления измеряемого вещества на платиновой проволоке или мелкодисперсном металле платиновой группы. Изменение температуры термokatалитического детектора пропорционально концентрации измеряемого вещества в пределах диапазона измерений.

1.1.4.2. Конструкция газоанализатора.

Газоанализатор ЭССА – СО выполнен в виде одного блока – БИС. В состав газоанализатора ЭССА – СО – CH₄ входят БИС и ИП метана.

В состав газоанализатора ЭССА – СО – CH₄/2 входят БИС и два ИП метана.

1.1.4.2.1. На рис.2 представлен БИС газоанализатора ЭССА – СО. БИС выполнен в пластмассовом корпусе, на боковых панелях которого установлены: кабельный ввод с сетевым шнуром (9), предохранитель (8), разъем для подключения внешних исполнительных устройств к

«сухим» контактам реле ПОРОГ 1, ПОРОГ 2 (7), резистор установки нуля измерительного канала (11), резистор установки чувствительности измерительного канала (10) и гнезда контрольных точек измерительного канала (6).

На лицевой панели расположены: светодиод индикации включения питания ПИТАНИЕ (4), кнопка сброса сигнализации ПОРОГ2 – СБРОС (5), светодиод ПОРОГ (2), детектор оксида углерода (3). Светодиод ПОРОГ предназначен для сигнализации о том, что концентрация измеряемого компонента достигла значения ПОРОГ 1 – мигающий режим светодиода и значения ПОРОГ 2 – режим постоянного свечения.

Внутри корпуса БИС расположена электронная плата, обеспечивающая:

- питание детектора СО;
- формирование сигналов, управляющих световой сигнализацией;
- формирование сигналов, управляющих включением реле ПОРОГ 1, ПОРОГ 2;
- формирование сигналов, управляющих звуковой сигнализацией.

Перечисленные управляющие сигналы формируются из выходного напряжения детектора СО.

1.1.4.2.2. На рис. 1 представлен БИС газоанализаторов ЭССА – СО – СН₄, ЭССА – СО – СН₄/2. БИС выполнен в пластмассовом корпусе, на боковых панелях которого установлены: кабельный ввод с сетевым шнуром (9), предохранитель (8), разъем для подключения внешних исполнительных устройств к «сухим» контактам реле ПОРОГ 1, ПОРОГ 2, НЕИСПРАВНОСТЬ (14), разъем для подключения ИП (15) и гнезда контрольных точек измерительных каналов (10, 11, 12, 13). У газоанализатора ЭССА – СО – СН₄ гнездо контрольной точки второго канала метана отсутствует.

На лицевой панели расположены тумблер включения питания СЕТЬ (7), кнопка сброса сигнализации ПОРОГ2 – СБРОС (6), набор светодиодов первого измерительного канала СН₄ (2), набор светодиодов второго измерительного канала СН₄ (3) (только для газоанализатора ЭССА – СО – СН₄/2), набор светодиодов измерительного канала СО (4), детектор оксида углерода (5), резистор установки нуля измерительного канала СО (17), и резистор установки чувствительности измерительного канала СО (16). Ряд красных светодиодов Нс предназначен для сигнализации о неисправности ИП или измерительного кабеля. Ряд зеленых светодиодов НОРМА предназначен для сигнализации о том, что концентрация измеряемого компонента по конкретному каналу находится ниже значения ПОРОГ 1. Ряд желтых светодиодов П1 предназначен для сигнализации о том, что концентрация измеряемого компонента по конкретному каналу достигла значения ПОРОГ 1. Ряд красных светодиодов П2 предназначен для сигнализации о том,

что концентрация измеряемого компонента по конкретному каналу достигла значения ПОРОГ 2.

Внутри корпуса БИС расположена электронная плата, обеспечивающая:

- питание ИП и детектора СО;
 - формирование сигналов, управляющих световой сигнализацией;
 - формирование сигналов, управляющих включением реле ПОРОГ 1, ПОРОГ 2, НЕИСПРАВНОСТЬ;
 - формирование сигналов, управляющих звуковой сигнализацией.
- Перечисленные управляющие сигналы формируются из выходных сигналов ИП и выходного напряжения детектора СО.

1.1.4.2.3. На рис 3 представлен ИП метана. ИП выполнен в пластмассовом корпусе, на боковых панелях которого установлены детектор метана (5), разъем для подключения к БИС (7), монтажная петля (2). Внутри корпуса расположена электронная плата, преобразующая сигнал детектора в выходной сигнал - ток 4 – 20 мА при изменении концентрации измеряемого компонента в диапазоне измерения. Выходной сигнал поступает на выходной разъем (7). На плате установлены переменные резисторы установки нуля (1) и установки чувствительности (3). Доступ к резисторам осуществляется снятием крышки (6). Крышка крепится винтами (4).

1.1.5. Маркировка и пломбирование.

1.1.5.1. На корпусе БИС установлен шильдик, на котором нанесены:

- наименование предприятия-изготовителя;
- наименование газоанализатора;
- исполнение газоанализатора;
- обозначение технических условий на газоанализатор;
- степень защиты оболочки;
- диапазон температуры окружающей среды;
- диапазон измерений;
- значение основной погрешности;
- заводской порядковый номер;
- год изготовления;
- надпись “Сделано в России”.

1.1.5.2. Знак Государственного реестра по ГОСТ 8.383 нанесен на переднюю панель БИС.

1.1.5.3. На лицевой панели БИС нанесены надписи и обозначения, указывающие назначение органов управления, индикации.

1.1.5.4. На корпусе ИП установлен шильдик, на котором нанесены:

- наименование предприятия-изготовителя;
- наименование ИП;
- степень защиты оболочки;

- диапазон температуры окружающей среды;
- диапазон измерений;
- значение основной погрешности;
- заводской порядковый номер;
- год изготовления;
- надпись "Сделано в России".

1.1.5.5. Разъемы, предназначенные для подключения внешних устройств, имеют соответствующую маркировку.

1.1.5.6. Маркировка транспортной тары соответствует ГОСТ 14192.

1.1.6. Упаковка

1.1.6.1. Способ упаковки, подготовка к упаковке, упаковочные коробки и материалы соответствуют ГОСТ 9.014 и чертежам предприятия – изготовителя.

1.1.6.2. Газоанализатор укладываются в транспортировочную тару – упаковочные ящики по ОСТ 92 – 8701.

1.1.6.3. Эксплуатационная документация помещается во влагонепроницаемый пакет из пленки полиэтиленовой Мс 0,15x800, 1 сорта ГОСТ 10354 и укладывается в ящик.

1.1.6.4. В каждый ящик вкладывается упаковочный лист, содержащий сведения:

- наименование и обозначение изделия;
- дата упаковки;
- подпись или штамп ответственного за упаковку;
- штамп ОТК.

2. ИСПОЛЬЗОВАНИЕ ПО НАЗНАЧЕНИЮ

2.1. Подготовка газоанализаторов к использованию.

2.1.1. Меры безопасности.

2.1.1.1. Пуск, наладка и обслуживание прибора должны производиться только персоналом, прошедшим инструктаж по технике безопасности по общим правилам эксплуатации электрических установок и после ознакомления с настоящим руководством по эксплуатации.

2.1.1.2. Проведение работ по монтажу и подключению составных частей газоанализатора допускается только после отключения от сети БИС.

2.1.2. Порядок установки, монтаж и подключение.

2.1.2.1. Газоанализаторы, находящиеся в упаковке и хранящиеся в неоттапливаемом помещении, необходимо переместить в отапливаемое помещение и выдержать, не вскрывая упаковку, в течение 6 ч.

2.1.2.2. (Только для газоанализаторов ЭССА – СО – СН₄, ЭССА – СО – СН₄/2) ИП метана монтируется на заземленных или изолированных от земли конструкциях, не находящихся под напряжением. Рабочее положение ИП – любое. Габаритные и установочные размеры ИП

представлены на рис. 3. ИП предназначен для свободной подвески за монтажную петлю (2) или настенного монтажа. С этой целью на задней стенке корпуса имеются четыре отверстия под крепление.

2.1.2.3. БИС монтируется на заземленных или изолированных от земли конструкциях, не находящихся под напряжением, в местах с достаточной освещенностью. Место установки БИС должно обеспечивать свободный доступ к блоку. Габаритные и установочные размеры БИС представлены на рис. 1 и 2. БИС предназначен для настенного монтажа. С этой целью на задней стенке корпуса имеются четыре монтажных отверстия.

2.1.2.4. На рис. 4 представлена схема соединения ИП – БИС – внешние исполнительные устройства.

Используя из комплекта поставки ответные части разъемов «X1»/ИП метана и «X2»/БИС (для газоанализаторов ЭССА – СО – СН₄, ЭССА – СО – СН₄/2) изготовьте измерительные кабели метановых ИП в соответствии со схемой. Сопротивление одной жилы кабеля не должно превышать 25 Ом.

Используя из комплекта поставки ответную часть разъема «X1»/БИС изготовьте кабель для подключения внешних исполнительных устройств в соответствии со схемой внешних устройств.

Проводка кабелей должна осуществляться в соответствии с Правилами устройства электроустановок.

2.2. Использование газоанализатора ЭССА - СО.

2.2.1. Включите вилку питания БИС в сеть 220 В. Светодиод ПИТАНИЕ должен перейти в мигающий режим – этап определения выхода на режим после включения (не более 30 мин.). БИС автоматически определяет выход на режим измерения и переводит светодиод ПИТАНИЕ в режим постоянного свечения.

2.2.2. Сигнализация ПОРОГ 1 срабатывает при превышении концентрации оксида углерода величины, заданной как ПОРОГ 1. При этом начинает мигать светодиод ПОРОГ и замыкаются нормально разомкнутые и размыкаются нормально замкнутые контакты реле ПОРОГ 1.

2.2.3. Сигнализация ПОРОГ 2 срабатывает при превышении концентрации оксида углерода величины, заданной как ПОРОГ 2. При этом светодиод ПОРОГ переходит в режим постоянного свечения, включается звуковая сигнализация и замыкаются нормально разомкнутые и размыкаются нормально замкнутые контакты реле ПОРОГ 2.

2.2.4. Сигнализация ПОРОГ 1 отключается автоматически при достижении концентрацией оксида углерода величины, меньшей значения ПОРОГ 1.

2.2.5. Сигнализация ПОРОГ 2 отключается следующим образом: при уменьшении концентрации оксида углерода до величины, мень-

шей значения ПОРОГ 2, светодиод ПОРОГ автоматически переходит в мигающий режим или выключается, в зависимости от текущей концентрации оксида углерода. При этом звуковая сигнализация и реле ПОРОГ 2 отключаются только при уменьшении концентрации до величины, меньшей значения 2ПДК (40 мг/м^3), нажатием на кнопку СБРОС.

2.3. Использование газоанализаторов ЭССА – СО – CH_4 , ЭССА – СО – $\text{CH}_4/2$.

2.3.1. Включите вилку питания БИС в сеть 220 В. Включите тумблер СЕТЬ. Светодиод НОРМА СО должен перейти в мигающий режим – этап определения выхода на режим после включения (не более 30 мин.). БИС автоматически определяет выход на режим измерения и переводит светодиоды НОРМА СО, при условии, что концентрация оксида углерода соответствует значению НОРМА, в режим постоянного свечения.

2.3.2. Сигнализация измерительного канала оксида углерода.

Сигнализация ПОРОГ 1 срабатывает при превышении концентрацией оксида углерода величины, заданной как ПОРОГ 1. При этом желтый светодиод ПОРОГ 1 - СО начинает мигать и замыкаются нормально разомкнутые и размыкаются нормально замкнутые контакты реле ПОРОГ 1 - СО.

Сигнализация ПОРОГ 2 срабатывает при превышении концентрацией оксида углерода величины, заданной как ПОРОГ 2. При этом загорается красный светодиод ПОРОГ 2 - СО, включается звуковая сигнализация и замыкаются нормально разомкнутые и размыкаются нормально замкнутые контакты реле ПОРОГ 2 - СО.

Сигнализация ПОРОГ 1 отключается автоматически при достижении концентрацией оксида углерода величины, меньшей значения ПОРОГ 1.

Сигнализация ПОРОГ 2 отключается следующим образом: при уменьшении концентрации оксида углерода до величины, меньшей значения ПОРОГ 2, светодиод ПОРОГ 2 - СО автоматически выключается. При этом звуковая сигнализация и реле ПОРОГ 2 - СО отключаются только при уменьшении концентрации до величины, меньшей значения 2ПДК (40 мг/м^3), нажатием на кнопку СБРОС.

2.3.3. Сигнализация измерительного канала метана.

Сигнализация ПОРОГ 1 срабатывает при превышении концентрацией метана величины, заданной как ПОРОГ 1. При этом загорается желтый светодиод ПОРОГ 1 – CH_4 , соответствующего канала и замыкаются нормально разомкнутые и размыкаются нормально замкнутые контакты реле ПОРОГ 1 – CH_4 .

Сигнализация ПОРОГ 2 срабатывает при превышении концентрацией метана величины, заданной как ПОРОГ 2. При этом загорается красный светодиод ПОРОГ 2 – CH_4 соответствующего канала, включается

звук звуковая сигнализация и замыкаются нормально разомкнутые и размыкаются нормально замкнутые контакты реле ПОРОГ 2 – CH_4 .

Сигнализация ПОРОГ 1 отключается автоматически при достижении концентрацией метана величины, меньшей значения ПОРОГ 1.

Сигнализация ПОРОГ 2 отключается следующим образом: при уменьшении концентрации метана до величины, меньшей значения ПОРОГ 2, светодиод ПОРОГ 2 – CH_4 автоматически выключается. При этом звуковая сигнализация и реле ПОРОГ 2 – CH_4 отключаются только при уменьшении концентрации до величины, меньшей значения ПОРОГ 1, нажатием на кнопку СБРОС.

При неисправности ИП метана, обрыве или коротком замыкании измерительного кабеля загорается красный светодиод НС соответствующего канала. При этом замыкаются контакты реле НЕИСПРАВНОСТЬ – CH_4 , которые замыкаются так же при обесточивании БИС.

3. ТЕХНИЧЕСКОЕ ОБСЛУЖИВАНИЕ

Техническое обслуживание газоанализатора включает:

- проверку технического состояния газоанализатора не реже одного раза в месяц;
- градуировку газоанализатора один раз в шесть месяцев или после ремонта;
- периодическую поверку не реже одного раза в год.

3.1 При проверке технического состояния газоанализатора производятся:

- внешний осмотр газоанализатора;
- проверка работоспособности БИС у газоанализаторов ЭССА – СО – CH_4 ; ЭССА – СО – $\text{CH}_4/2$;
- проверка работоспособности газоанализатора.

3.1.1. При внешнем осмотре необходимо проверить:

- проверить состояние корпусов блоков, входящих в состав газоанализатора;
- проверить целостность кабелей;
- проверить целостность светодиодов;

3.1.2. Проверка работоспособности БИС заключается в проверке значений токов срабатывания сигнализации измерительных каналов CH_4 и в проверке срабатывания реле внешних исполнительных устройств БИС с помощью пульта поверочного (ПП) Схема проверки работоспособности представлена на рис. 5. Схема ПП представлена на рис 6.

1) подключите ампервольтметр DT930F (или другой с аналогичными характеристиками) в режиме измерения тока к клеммам «А» ПП. Подключите разъем Х2/ПП к разъему БИС для подключения ИП CH_4 . Остальные разъемы ПП не используются. Тумблер «ИП – R»/ПП уста-

новите в положение (R). Тумблерами «каналы» включите первый канал. Включите тумблер СЕТЬ БИС;

2) изменяя сопротивление регулировочного резистора R/ПП, определите по А значение силы тока, при котором погаснет светодиод НЕИСПРАВНОСТЬ первого канала и загорится сигнал НОРМА первого канала, это значение должно составлять 1,5 – 3,8 мА;

3) изменяя сопротивление регулировочного резистора R/ПП, определите значение силы тока по А, при котором погаснет светодиод НОРМА первого канала и загорится светодиод ПОРОГ1 первого канала, это значение должно составлять 6,88 – 7,52 мА. Омметром проверьте состояние контактов реле (ПОРОГ1 – CH₄)/БИС. Нормально разомкнутые контакты реле должны быть замкнуты, а нормально замкнутые разомкнуты;

4) изменяйте сопротивление регулировочного резистора R/ПП, пока не погаснет светодиод ПОРОГ 1 первого канала и не загорится светодиод НОРМА первого канала, после чего омметром проверьте состояние контактов реле (ПОРОГ1 – CH₄)/БИС. Нормально разомкнутые контакты реле должны быть разомкнуты, а нормально замкнутые замкнуты;

5) изменяя сопротивление регулировочного резистора R/ПП, определите значение силы тока по А, при котором загорится светодиод ПОРОГ 2 первого канала (остальные светодиоды не горят), это значение должно составлять 19,68 – 20,32 мА. Должна включиться звуковая сигнализация. Омметром проверьте состояние контактов реле (ПОРОГ2 – CH₄)/БИС. Нормально разомкнутые контакты реле должны быть замкнуты, а нормально замкнутые разомкнуты;

6) изменяйте сопротивление регулировочного резистора R, пока не погаснут светодиоды ПОРОГ 1, ПОРОГ 2 первого канала и не загорится светодиод НОРМА первого канала. Нажмите кнопку СБРОС на передней панели БИС и удерживайте ее в этом состоянии несколько секунд, пока не выключится звуковая сигнализация, после чего омметром проверьте состояние контактов реле (ПОРОГ2 – CH₄)/БИС. Нормально разомкнутые контакты реле должны быть разомкнуты, а нормально замкнутые замкнуты;

7) переведите тумблер «ИП – R»/ПП в положение (ИП), при этом должен загореться светодиод НЕИСПРАВНОСТЬ первого канала на передней панели БИС, светодиод НОРМА соответствующего канала гаснет;

8) переведите тумблер «ИП – R»/ПП в положение (ИП) и закоротите клеммы «ИП»/ПП, при этом должен загореться светодиод НЕИСПРАВНОСТЬ первого канала на передней панели БИС, светодиод НОРМА соответствующего канала гаснет.

9) для газоанализатора ЭССА – СО – CH₄/2 повторите проверку второго измерительного канала CH₄ по пунктам 2) – 8).

3.1.3. Проверка работоспособности газоанализатора заключается в проверке срабатывания сигнализации.

3.1.3.1. Проверка работоспособности газоанализаторов ЭССА – СО – CH₄, ЭССА – СО – CH₄/2.

Схема проверки работоспособности представлена на рис 5.

Для измерительного канала метана на ПП тумблер «ИП – R» установить в положение ИП, выбрать требуемый канал. Через штуцер подачи ПГС (поз.8 рис.3) подать на вход детектора поверочную газовую смесь (ПГС) с концентрацией метана, в 1,5 раза превышающей значение ПОРОГ 2 с расходом (300 ± 100) см³/мин. Не более, чем через 15 с на БИС должен гореть светодиод ПОРОГ 2 – CH₄. Омметром проверить состояние контактов реле ПОРОГ1 – CH₄, ПОРОГ2 – CH₄. Нормально разомкнутые контакты реле должны быть замкнуты, а нормально замкнутые разомкнуты. Отсоединить источник ПГС от штуцера подачи ПГС. Светодиоды ПОРОГ 1 – CH₄, ПОРОГ 2 – CH₄ должны погаснуть. Омметром проверить состояние контактов реле ПОРОГ1 – CH₄, ПОРОГ2 – CH₄. Нормально разомкнутые контакты реле ПОРОГ2 – CH₄ должны быть замкнуты, а нормально замкнутые разомкнуты. Нормально разомкнутые контакты реле ПОРОГ1 – CH₄ должны быть разомкнуты, а нормально замкнутые замкнуты. Нажать кнопку СБРОС. Омметром проверить состояние контактов реле ПОРОГ1 – CH₄, ПОРОГ2 – CH₄. Нормально разомкнутые контакты реле должны быть разомкнуты, а нормально замкнутые замкнуты.

Для измерительного канала оксида углерода установить градуировочную насадку на детектор оксида углерода. Подать на вход насадки поверочную газовую смесь (ПГС) с концентрацией оксида углерода, в 1,5 раза превышающей значение ПОРОГ 2 с расходом (300 ± 100) см³/мин. Не более, чем через 60 с на БИС должен гореть светодиод ПОРОГ 2 - СО. Омметром проверить состояние контактов реле ПОРОГ1 – СО, ПОРОГ2 – СО. Нормально разомкнутые контакты реле должны быть замкнуты, а нормально замкнутые разомкнуты. Снять градуировочную насадку. Светодиоды ПОРОГ 1 – СО, ПОРОГ 2 - СО должны погаснуть. Омметром проверить состояние контактов реле ПОРОГ1 – СО, ПОРОГ2 – СО. Нормально разомкнутые контакты реле ПОРОГ2 – СО должны быть замкнуты, а нормально замкнутые разомкнуты. Нормально разомкнутые контакты реле ПОРОГ1 – СО должны быть разомкнуты, а нормально замкнутые замкнуты. Нажать кнопку СБРОС. Омметром проверить состояние контактов реле ПОРОГ1 – СО, ПОРОГ2 – СО. Нормально разомкнутые контакты реле должны быть разомкнуты, а нормально замкнутые замкнуты.

3.1.2.2. Проверка работоспособности газоанализаторов ЭССА – СО.

Схема проверки работоспособности представлена на рис 5.

Установить градуировочную насадку на детектор оксида углерода. Подать на вход насадки поверочную газовую смесь (ПГС) с концентрацией оксида углерода, в 1,5 раза превышающей значение ПОРОГ 2 с расходом (300 ± 100) см³/мин. Не более, чем через 60 с на БИС должен гореть светодиод ПОРОГ. Омметром проверить состояние контактов реле ПОРОГ1, ПОРОГ2. Нормально разомкнутые контакты реле должны быть замкнуты, а нормально замкнутые разомкнуты. Снять градуировочную насадку. Светодиод ПОРОГ должен погаснуть. Омметром проверить состояние контактов реле ПОРОГ1, ПОРОГ2. Нормально разомкнутые контакты реле ПОРОГ2 должны быть замкнуты, а нормально замкнутые разомкнуты. Нормально разомкнутые контакты реле ПОРОГ1 должны быть разомкнуты, а нормально замкнутые замкнуты. Нажать кнопку СБРОС. Омметром проверить состояние контактов реле ПОРОГ1, ПОРОГ2. Нормально разомкнутые контакты реле должны быть разомкнуты, а нормально замкнутые замкнуты.

3.2. Градуировка газоанализаторов ЭССА – СО – СН₄, ЭССА – СО – СН₄/2.

Схема градуировки газоанализатора представлена на рис 5. Градуировку измерительного канала метана можно проводить по выходному току ИП или по выходному напряжению БИС. Перед градуировкой необходимо снять заглушку подстроечных резисторов (поз. 16,17 рис 1)

3.2.1. Градуировка канала метана по выходному току ИП.

Для измерительного канала метана на ПП тумблер «ИП – R» установить в положение ИП, выбрать требуемый канал. К клеммам ИП/ПП подключить ампервольтметр DT930F (или другой с аналогичными характеристиками) в режиме измерения тока.

Подать на вход детектора метана через штуцер подачи ПГС чистый воздух с расходом (300 ± 100) см³/мин. Величина тока в цепи должна соответствовать 4 мА в пределах приведенной погрешности (п.1.1.2.5. настоящего РЭ). При отклонении тока от указанного значения, произведите подстройку тока резистором установки нуля (поз. 1 рис.3).

Подать на вход детектора поверочную газовую смесь (ПГС) с содержанием измеряемого компонента (95 ± 5) % от верхней границы диапазона измерения с расходом (300 ± 100) см³/мин. Величина тока определяется в пределах приведенной погрешности соотношением:

$$I = 16C_{и}/C_{д} + 4, \text{ (мА)}$$

Где $C_{и}$ – концентрация измеряемого компонента в ПГС, $C_{д}$ – верхний предел диапазона измерения. При отклонении тока от указанного

значения произведите подстройку тока резистором установки чувствительности (поз. 3 рис.3).

Повторить для второго измерительного канала метана (газоанализатор ЭССА – СО – СН₄/2)

3.2.2. Градуировка канала метана по выходному напряжению БИС.

Подключить ампервольтметр DT930F (или другой с аналогичными характеристиками) в режиме измерения напряжения к контрольным точкам измерительного канала СН₄ (поз. 11 или поз. 12 рис.1).

Подать на вход детектора метана через штуцер подачи ПГС чистый воздух с расходом (300 ± 100) см³/мин. Величина напряжения должна соответствовать 0,8 В в пределах приведенной погрешности (п.1.1.2.5. настоящего РЭ). При отклонении напряжения от указанного значения, произведите подстройку резистором установки нуля (поз. 1 рис.3).

Подать на вход детектора поверочную газовую смесь (ПГС) с содержанием измеряемого компонента (95 ± 5) % от верхней границы диапазона измерения с расходом (300 ± 100) см³/мин. Величина напряжения определяется в пределах приведенной погрешности соотношением:

$$U = 3,2C_{и}/C_{д} + 0,8, \text{ (В)}$$

Где $C_{и}$ – концентрация измеряемого компонента в ПГС, $C_{д}$ – верхний предел диапазона измерения. При отклонении тока от указанного значения произведите подстройку тока резистором установки чувствительности (поз. 3 рис.3).

Повторить для второго измерительного канала метана (газоанализатор ЭССА – СО – СН₄/2)

3.2.3. Градуировка измерительного канала оксида углерода.

Подключить ампервольтметр DT930F (или другой с аналогичными характеристиками) в режиме измерения напряжения к контрольным точкам измерительного канала СО (поз. 13 рис.1).

Установить градуировочную насадку на детектор СО. Подать на вход насадки чистый воздух с расходом (300 ± 100) см³/мин. Величина напряжения должна соответствовать 0 В в пределах приведенной погрешности (п. 1.1.2.5. настоящего РЭ). При отклонении напряжения от указанного значения произведите подстройку напряжения резистором установки нуля (поз.17 рис.1).

Подать на вход насадки поверочную газовую смесь (ПГС) с содержанием измеряемого компонента (95 ± 5) % от верхней границы диапазона измерения с расходом (300 ± 100) см³/мин. Величина напряжения определяется в пределах относительной погрешности соотношением:

$$U = 2,5C_{и}/C_{д}, \text{ (В)}$$

Где $C_{и}$ – концентрация измеряемого компонента в ПГС, $C_{д}$ – верхний предел диапазона измерения. При отклонении напряжения от указанного значения произведите подстройку тока резистором установки чувствительности (поз.16 рис.1).

3.3. Градуировка газоанализатора ЭССА – СО.

Схема градуировки газоанализатора представлена на рис 5. Перед градуировкой необходимо снять заглушку подстроечных резисторов (поз. 11, 10 рис. 2).

Подключить ампервольтметр DT930F (или другой с аналогичными характеристиками) в режиме измерения напряжения к контрольным точкам измерительного канала СО (поз. 6 рис.2).

Установить градуировочную насадку на детектор СО. Подать на вход насадки чистый воздух с расходом (300 ± 100) см³/мин. Величина напряжения должна соответствовать 0 В в пределах приведенной погрешности (п. 1.1.2.5.настоящего РЭ). При отклонении напряжения от указанного значения произведите подстройку напряжения резистором установки нуля (поз.11 рис.2).

Подать на вход насадки поверочную газовую смесь (ПГС) с содержанием измеряемого компонента (95 ± 5) % от верхней границы диапазона измерения с расходом (300 ± 100) см³/мин. Величина напряжения определяется в пределах относительной погрешности соотношением:

$$U = 2,5C_{и}/C_{д}, (В).$$

Где $C_{и}$ – концентрация измеряемого компонента в ПГС, $C_{д}$ – верхний предел диапазона измерения. При отклонении напряжения от указанного значения произведите подстройку тока резистором установки чувствительности (поз.10 рис.2).

3.4. Периодическую поверку газоанализатора проводят 1 раз в год в соответствии с Методикой поверки (Приложение А).

4.РЕМОНТ

4.1. Ремонту подлежат газоанализаторы, метрологические характеристики которых не удовлетворяют требованиям Методики поверки (Приложение А), а также газоанализаторы, которые не функционируют или функционируют не в полном объеме, описанном в настоящем РЭ. После ремонта составных частей газоанализаторов, влияющих на метрологические характеристики газоанализаторов, или замены измерительных преобразователей газоанализаторы должны пройти периодическую поверку.

4.2. Ремонт газоанализаторов производит предприятие – изготовитель или другое предприятие, имеющее разрешение предприятия – изготовителя.

4.3. В табл. 6 перечислены некоторые возможные неисправности и методы их устранения пользователем.

Табл. 6

Наименование неисправности, внешнее проявление	Вероятная причина	Метод устранения
При включении БИС не загорается лампочка сигнализации включения или светодиод ПИТАНИЕ	Сгорел предохранитель	Заменить предохранитель
Горит светодиод НС любого канала БИС	Неисправен измерительный кабель	Отремонтировать кабель
Горит светодиод НС любого канала БИС	Неисправен ИП	Заменить ИП
При градуировке канала метана газоанализатора не выставляются необходимые значения выходного тока или напряжения.	Неисправен ИП	Заменить ИП

5. ТРАНСПОРТИРОВАНИЕ И ХРАНЕНИЕ

5.1 Транспортирование газоанализаторов может выполняться любым видом транспорта, кроме как в неотапливаемых и негерметизированных отсеках самолетов, на любое расстояние с любой скоростью, допускаемой данным видом транспорта при температуре от минус 25 °С до плюс 55 °С и относительной влажности до 95% при 35 °С

5.2. Ящик с упакованным газоанализатором должен быть закреплен в транспортных средствах, а при использовании открытых транспортных средств – защищен от атмосферных осадков и брызг воды.

5.3. Газоанализатор должен храниться в упаковке поставщика в отапливаемом хранилище при температуре от 5 до 40 °С и относительной влажности воздуха до 80% (условия 1 по ГОСТ 15150).

6. ГАРАНТИИ ИЗГОТОВИТЕЛЯ

6.1. Предприятие - изготовитель гарантирует соответствие газоанализатора требованиям технических условий при соблюдении усло-

вий эксплуатации, хранения и транспортирования, указанных в Руководстве по эксплуатации.

6.2. Гарантийный срок хранения газоанализаторов – 6 месяцев с момента изготовления.

6.3. Гарантийный срок эксплуатации газоанализаторов - 18 месяцев с момента ввода в эксплуатацию.

6.4. Гарантийному ремонту не подлежат газоанализаторы, имеющие механические повреждения или нарушения пломбировки.

6.5. После окончания гарантийных обязательств, предприятие-изготовитель осуществляет ремонт по отдельным договорам.

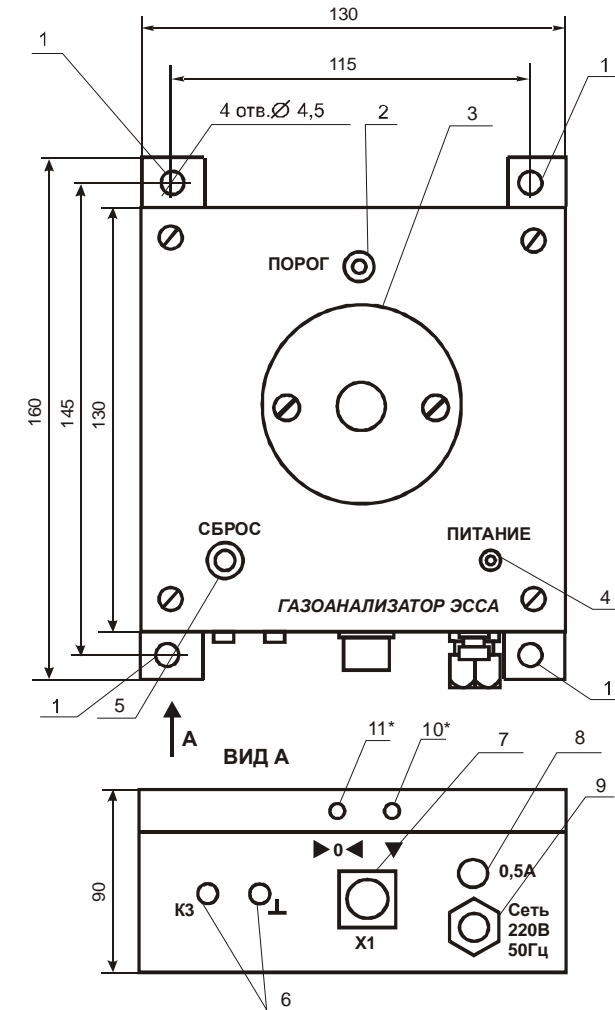


РИС 1. БИС газоанализатора ЭССА - СО, габаритные и установочные размеры.

1 - монтажное отверстие; 2 - светодиод сигнализации ПОРОГ; 3 - детектор СО; 4 - светодиод ПИТАНИЕ; 5 - кнопка СБРОС; 6 - гнезда контрольных точек; 7 - разъем для подключения внешних исполнительных устройств (X1); 8 - предохранитель; 9 - кабельный ввод сетевого шнура; 10 - резистор установки чувствительности измерительного канала; 11 - резистор установки нуля измерительного канала.

* - в рабочем положении закрыты заглушкой.

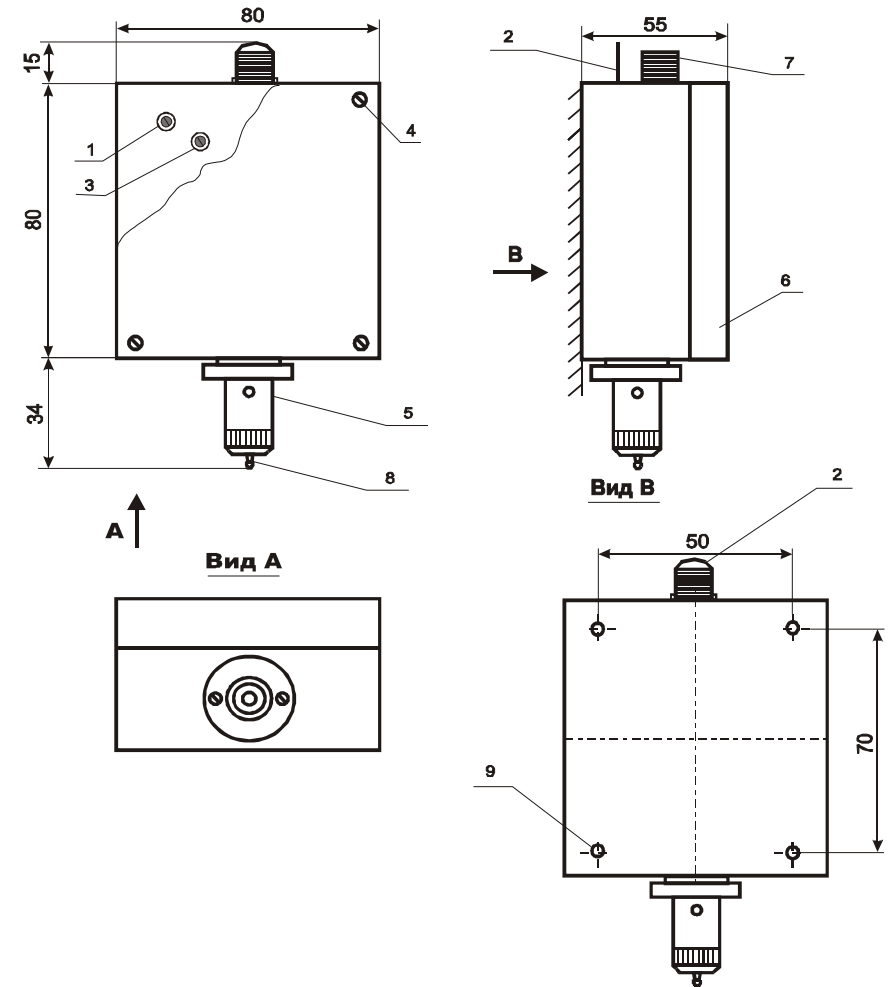
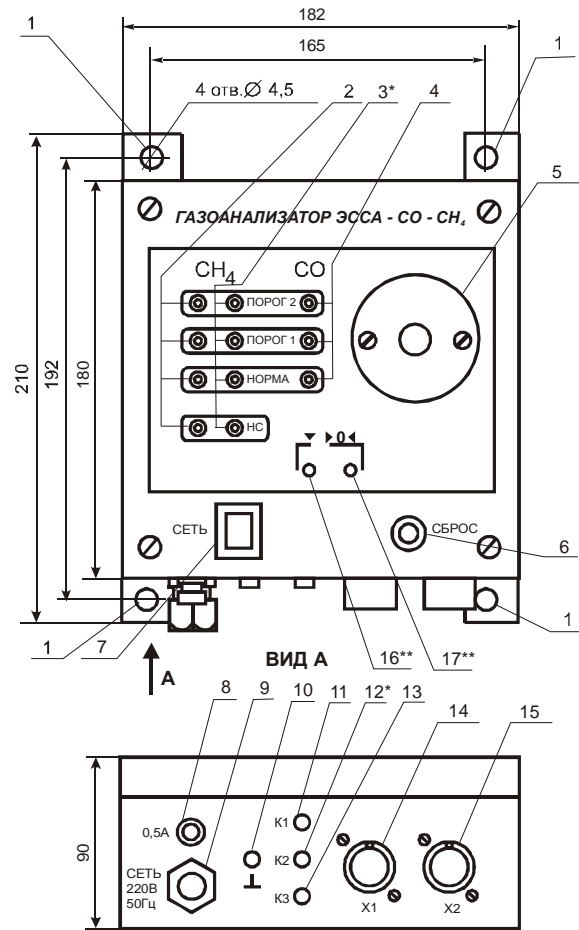


Рис. 3
Измерительный преобразователь метана, габаритные и установочные размеры.
1 - резистор установки нуля; 2 - монтажная петля; 3 - резистор установки чувствительности; 4 - винт крепления крышки (4 шт.); 5 - детектор; 6 - съемная крышка; 7 - разъем для подключения к БИС; 8 - штуцер подачи ПГС; 9 - монтажное отверстие (4 шт.).

РИС 2. БИС газоанализаторов ЭССА - СО - СН₄, ЭССА - СО - СН₄/2 габаритные и установочные размеры.

1 - монтажное отверстие; 2 - светодиоды сигнализации первого измерительного канала СН₄; 3* - светодиоды сигнализации второго измерительного канала СН₄; 4 - светодиоды сигнализации измерительного канала СО; 5 - детектор СО; 6 - кнопка СБРОС; 7 - тумблер включения СЕТЬ; 8 - предохранитель; 9 - кабельный ввод сетевого шнура; 10 - гнездо "общий"; 11 - гнездо контрольной точки первого измерительного канала СН₄; 12* - гнездо контрольной точки второго измерительного канала СН₄; 13 - гнездо контрольной точки измерительного канала СО; 14 - разъем для подключения внешних исполнительных устройств (X1); 15 - разъем для подключения ИП СН₄ (X2); 16 - резистор установки чувствительности измерительного канала СО; 17 - резистор установки нуля измерительного канала СО.

Примечание: Позиции отмеченные * только для газоанализатора ЭССА - СО - СН₄/2; ** - в рабочем положении закрыты заглушкой.

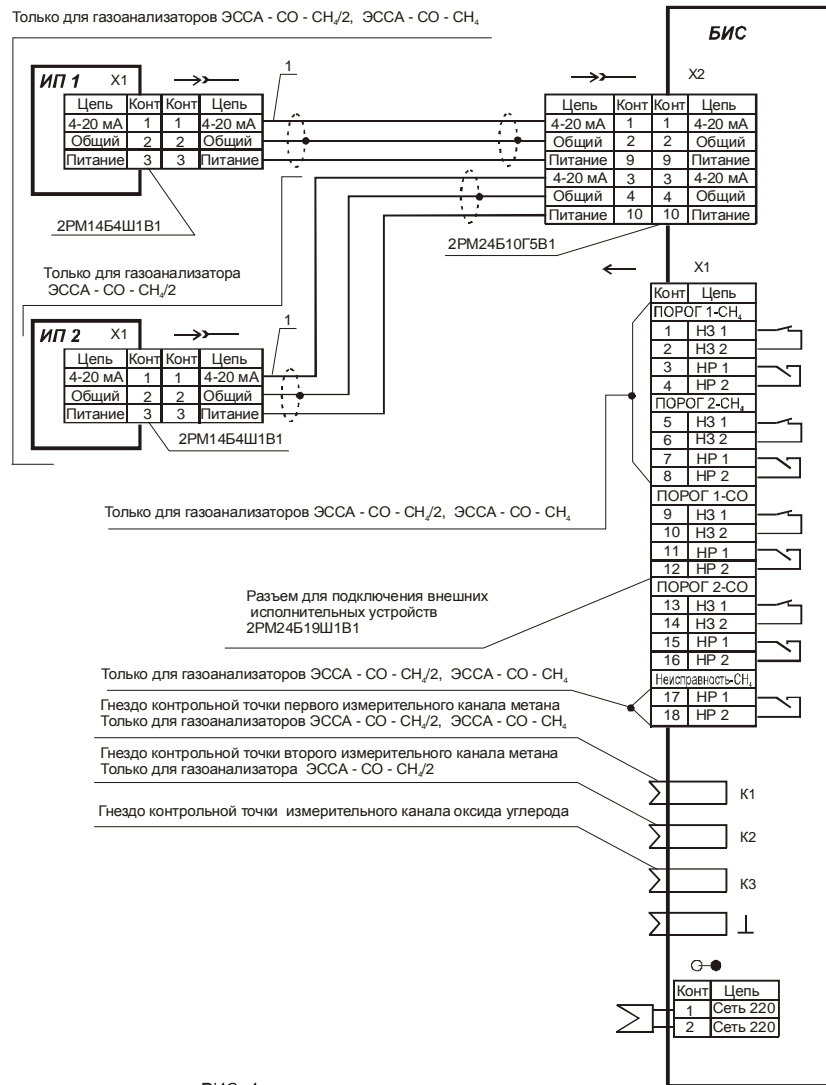


РИС. 4

Схема соединения БИС газоанализаторов ЭССА - СО, ЭССА - СО - CH₄, ЭССА - СО - CH₂/2 с измерительными преобразователями CH₄ и внешними исполнительными устройствами.

ИП 1 - 2 - измерительные преобразователи CH₄;

БИС - блок измерения и сигнализации; 1 - измерительный кабель;

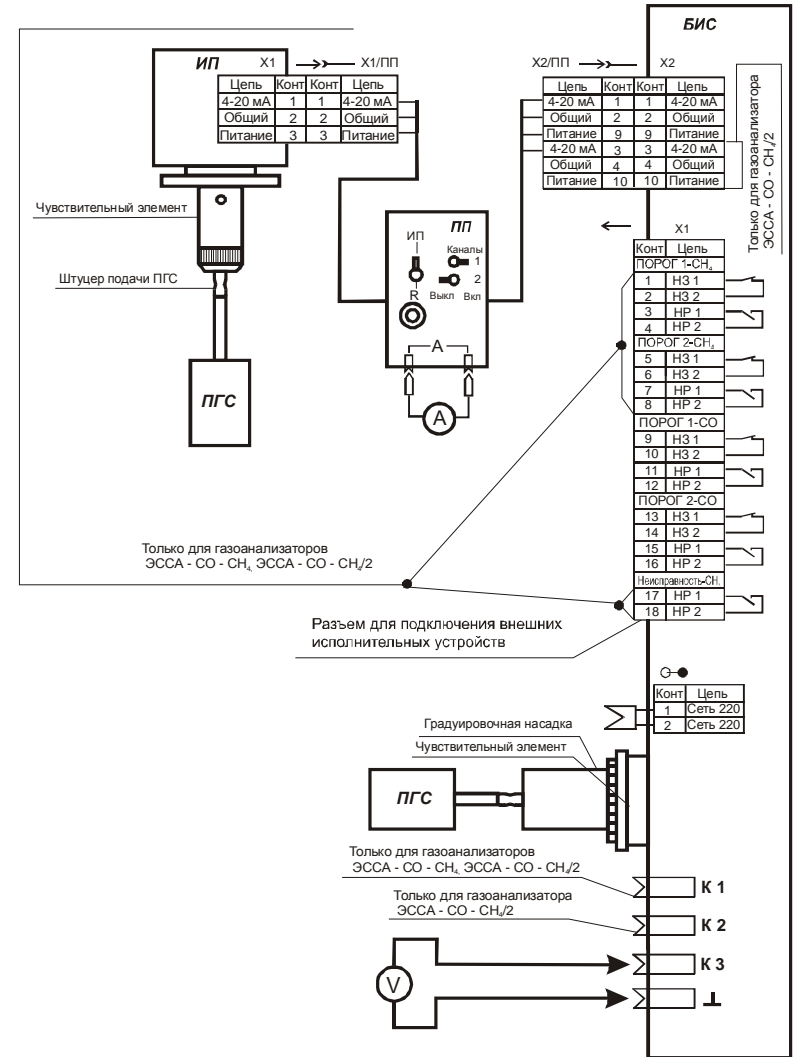


РИС. 5. Схема проверки работоспособности БИС, проверки работоспособности и градуировки газоанализаторов.

БИС - блок измерения и сигнализации; ИП - измерительный преобразователь CH₄; ПГС - источник поверочной газовой сети; ПП - пульт поверочный.

V - вольтметр, А - амперметр, К1 - гнездо контрольной точки первого измерительного канала CH₄, К2 - гнездо контрольной точки второго измерительного канала CH₄, К3 - гнездо контрольной точки измерительного канала СО.

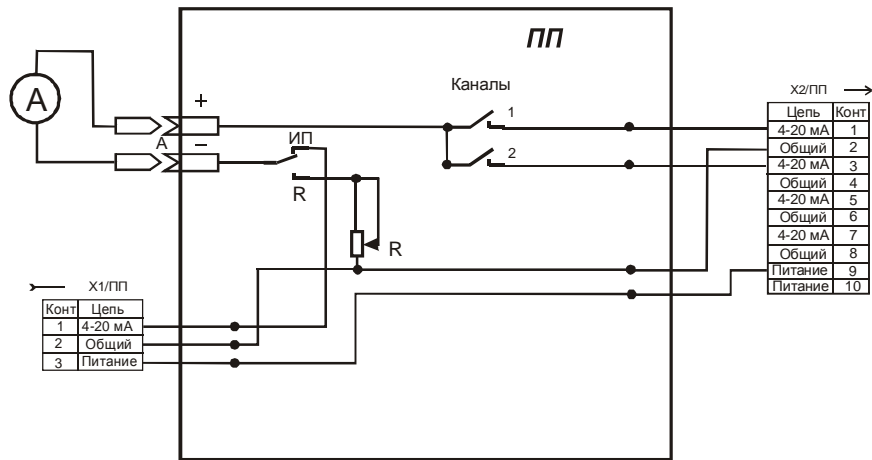


РИС. 6 Схема пульта поверочного для проверки работоспособности БИС, проверки работоспособности и градуировки газоанализаторов.

ПП - пульт поверочный; X1/ПП - разъем для подключения ИП СН₁ - розетка 2PM24КПН4Г1В1;
 X2/ПП - разъем для подключения к БИС измерительных каналов СН₁ - вилка 2PM24КПН10Ш5В1;
 Клеммы "А" - клеммы для подключения миллиамперметра; R - переменный резистор -6,8 (4,7) кОм