

**ООО «БЮРО АНАЛИТИЧЕСКОГО ПРИБОРОСТРОЕНИЯ
ХРОМДЕТ-ЭКОЛОГИЯ»**

**ГАЗОАНАЛИЗАТОРЫ СТАЦИОНАРНЫЕ
ЭССА**

Исполнение БС/(Н)/(Р)

**РУКОВОДСТВО ПО ЭКСПЛУАТАЦИИ
ЯРКГ 1.550.001 - 01РЭ**

Москва

2003

Настоящее руководство по эксплуатации предназначено для изучения устройства и правильной эксплуатации газоанализаторов ЭССА – NH₃/N – 3 исполнений БС/(Н)(Р). Предприятие-изготовитель гарантирует нормальную работу газоанализатора только при строгом выполнении требований и рекомендаций, изложенных в данном руководстве по эксплуатации. В связи с тем, что конструкция и технология изготовления постоянно совершенствуются, в конструкции приобретенного газоанализатора могут встречаться незначительные отклонения от настоящего руководства по эксплуатации.

1. ОПИСАНИЕ И РАБОТА

1.1. Описание и работа газоанализаторов.

1.1.1. Назначение газоанализаторов.

Газоанализатор ЭССА – NH₃/N – 3 (далее газоанализатор) предназначен для измерения массовой концентрации аммиака в воздухе рабочей зоны, сигнализации о превышении трех заданных уровней концентраций аммиака - ПОРОГ 1, ПОРОГ 2 и ПОРОГ 3 (в дальнейшем пороги сигнализации), а также для управления вторичными внешними устройствами - исполнительными элементами систем вентиляции, звуковой и световой сигнализации и др.

Газоанализаторы представляют собой стационарные приборы непрерывного действия.

Газоанализатор ЭССА – NH₃/N – 3 исполнений БС/(Н)(Р) состоит из БС, N - измерительных преобразователей аммиака (ИП), соединяющихся с БС экранированными кабелями (N - измерительных каналов).

Характеристики ИП, которыми комплектуются газоанализаторы, приведены в табл. 1

Табл. 1

Тип преобразователя	Обозначение комплекта конструкторской документации	Измеряемый компонент	Диапазон рабочих температур (°С)
1	2	3	4
АМ - 600	ЯРКГ2.840.001 - 2	Аммиак	От минус 35 до 45

Обозначение «Р» в исполнении газоанализатора обозначает, что газоанализатор имеет функцию индикации концентрации аммиака и регистрации фактов превышения порогов сигнализации и выдачи данных на внешнее устройство (ВУ) через стандартный интерфейс.

Для управления внешними устройствами газоанализаторы имеют выходы в виде «сухих» контактов, по одному выходу на каждый порог сигнализации для всех вместе измерительных каналов.

Обозначение «Н» в исполнении газоанализатора обозначает, что для управления внешними устройствами газоанализатор в своем составе имеет дополнительные блоки реле (БР) – по одному блоку на четыре измерительных канала. Каждый БР имеет выходы в виде «сухих» контактов, по одному выходу на каждый порог сигнализации для каждого измерительного канала.

Условия эксплуатации газоанализатора:

1) электрическое питание БС и БР должно осуществляться от сети переменного тока (220_{-33}^{+22}) В частотой (50 ± 1) Гц.

2) температура окружающей среды:

- для БС, БР - от 0 °С до 45 °С;
- для ИП – от минус 35 °С до 45 °С.

3) относительная влажность окружающей среды от 30 до 95 % (без конденсации влаги);

4) атмосферное давление 84-106,7 кПа [(630-800) мм рт.ст.];

5) механические вибрации 0,15 мм при частоте от 10 до 55 Гц;

6) состав окружающей среды - атмосферный воздух, воздух рабочей зоны или технологическая газо-воздушная смесь;

7) уровень промышленных радиопомех, воздействующих на газоанализатор, не должен превышать величин, предусмотренных «Общесоюзными нормами допустимых радиопомех» (нормы 8-72) и ГОСТ 23511.

1.1.2. Технические характеристики газоанализаторов.

1.1.2.1. Габаритные размеры блоков, составляющих газоанализаторы, не превышают значений (высота x длина x ширина (мм)):

- БС – 210x182x90 при количестве измерительных каналов от 1 до 8;
- БС – 210x364x90 при количестве измерительных каналов от 9 до 16;
- БР – 210x182x90;
- ИП – 115x115x75;

1.1.2.2. Масса составных частей газоанализаторов не более (кг):

- БС – 5;
- БР – 3;
- ИП – 0,4;

1.1.2.3. Наибольшая полная потребляемая мощность газоанализаторов – 2 ВА на каждый измерительный канал.

1.1.2.4. Диапазоны и пределы допускаемой основной погрешности измерений массовой концентрации аммиака приведены в таблице 2.

Таблица 2

Измеряемый компонент	Диапазон Измерений	Пределы допускаемой основной погрешности	
		приведенной	относитель-

		(γ_0), %	НОИ (Δ_0), %
1	2	3	4
1	2	3	4
Аммиак	0 – 20 мг/м ³ св. 20 – 600 мг/м ³	± 20 -	- ± 20

1.1.2.5. Предел допускаемой вариации показаний не превышает 0,5 долей от основной погрешности.

1.1.2.6. Допускаемое изменение выходного сигнала за 7 суток непрерывной работы не превышает 0,5 долей от основной погрешности.

1.1.2.7. Предел допускаемой дополнительной погрешности при изменении частоты переменного тока от 49 до 51 Гц не превышает 0,3 доли от основной погрешности.

1.1.2.8. Предел допускаемой дополнительной погрешности при изменении температуры окружающего воздуха на каждые 10 °С от значения 20 °С в диапазоне рабочих температур не превышает 0,5 долей от основной погрешности.

1.1.2.9. Предел допускаемой дополнительной погрешности при изменении давления в диапазоне от 84 до 106,7 кПа не превышает 0,3 доли от основной погрешности.

1.1.2.10. Предел допускаемой дополнительной погрешности при изменении относительной влажности анализируемой среды на каждые 10% относительно 60% не превышает 0,2 доли основной погрешности.

1.1.2.11. Дополнительная погрешность от суммарного влияния неизмеряемых компонентов не должна превышать 1,0 доли от основной погрешности. Предельное содержание неизмеряемых газовых компонентов в анализируемой газовой среде должно соответствовать нормам, указанным в таблице 3.

Таблица 3

Измеряемый компонент	Максимально допустимое содержание неопределяемых компонентов								
	NH ₃ мг/м ³	Cl ₂ мг/м ³	H ₂ S мг/м ³	CO мг/м ³	O ₃ мг/м ³	NO ₂ мг/м ³	NO мг/м ³	SO ₂ мг/м ³	HCl мг/м ³
NH ₃	--	2	10	20	1	2	3	10	10

1.1.2.12. Время выхода газоанализатора на режим после включения не более 30 минут.

1.1.2.13. Время, необходимое для установления показаний на уровне 90% от измеряемой концентрации не более 90 с.

1.1.2.14. Газоанализаторы выдерживают перегрузку, вызванную превышением содержания определяемого компонента на 200% от верхнего предела диапазона измерения в течение 5 минут. Время, необходимое для восстановления нормальной работы газоанализатора не превышает 5 минут.

1.1.2.15. Выходным сигналом ИП является аналоговый токовый сигнал 4 – 20 мА. Функция преобразования концентрации измеряемого компонента в ток линейная. Зависимость тока от концентрации определяется точками:

4 мА – концентрация измеряемого компонента соответствует нижнему пределу диапазона измерения;

20 мА – концентрация измеряемого компонента соответствует верхнему пределу диапазона измерения.

1.1.2.16. Газоанализаторы имеют установленные значения порогов срабатывания сигнализации в соответствии с таблицей 4. Пороги срабатывания сигнализации могут иметь другие значения, лежащие внутри диапазонов измерений измерительных каналов. Их значения указываются в паспорте на газоанализатор.

Таблица 4

Измеряемый компонент	Порог 1	Порог 2	Порог 3
Диапазон измерения			
Аммиак 0 – 600 мг/м ³	20 мг/м ³	60 мг/м ³	500 мг/м ³

1.1.2.17. Пределы допускаемой погрешности срабатывания сигнализации не превышают $\pm 10\%$ от установленного значения.

1.1.2.18. Время срабатывания сигнализации при превышении установленного порогового значения в 1,5 раза не превышает 60 с.

1.1.2.19. Газоанализаторы имеют собственную для каждого канала и каждого порога световую сигнализацию о превышении концентрацией измеряемого компонента величин, заданных как пороги срабатывания сигнализации.

1.1.2.20. В БС газоанализаторов установлены реле, срабатывающие при превышении концентрацией величины, заданной как порог сигнализации - по одному на каждый порог сигнализации, для всех измерительных каналов. Для включения реле достаточно превышения порога срабатывания сигнализации по одному из каналов;

Газоанализаторы имеют реле (НЕИСПРАВНОСТЬ) – одно для всех измерительных каналов, срабатывающие при обрыве, коротком замыкании измерительного кабеля, а так же при неисправности ИП и при обесточивании БС.

БР газоанализаторов исполнений БС/Н/(Р) имеют независимые реле для каждого порога сигнализации и для каждого измерительного канала. Один БР обслуживает четыре измерительных канала.

Каждое реле имеет пару замыкающих и пару размыкающих контактов. Контакты реле не имеют гальванической связи с электрическими цепями газоанализатора – «сухие» контакты. Контакты реле предназначены для коммутации электрических цепей постоянного и переменного тока частотой до 50 Гц. Коммутируемый ток контактами реле может иметь значения от 0,1 до 1,0 А при напряжении от 12 до 220 В.

1.1.2.21. Сопротивление изоляции между электрическими цепями питания переменным током 220 В и «сухими» контактами реле не менее 40 МОм. при температуре $(20\pm 5)^\circ\text{C}$ и относительной влажности не более 80%.

1.1.2.22. Все части газоанализаторов изготовлены из коррозионно-стойких материалов или защищены коррозионно-стойкими покрытиями в соответствии с ГОСТ 9.301. Защитно-декоративные лакокрасочные покрытия наружных поверхностей газоанализаторов выполнены не ниже III класса по ГОСТ 9032. Адгезия лакокрасочных покрытий имеет оценку не ниже 3-х баллов по ГОСТ 15140.

1.1.2.23. Газоанализаторы устойчивы к воздействию синусоидальных вибраций с амплитудой 0,15 мм при частоте от 10 до 55 Гц.

1.1.2.24. Газоанализатор в транспортной таре выдерживает воздействие вдоль трех взаимно перпендикулярных осей тары синусоидальной вибрации в диапазоне частот от 10 до 55 Гц с амплитудой смещения 0,15 мм. Газоанализатор в транспортной таре выдерживает удары при свободном падении с высоты 0,5 м.

1.1.2.25. Газоанализатор в транспортной таре выдерживает воздействие пониженной и повышенной температуры - от минус 25°C до плюс 55°C .

1.1.2.26. Газоанализатор в транспортной таре выдерживает воздействие относительной влажности окружающего воздуха до $(95 \pm 3)\%$ при температуре 35°C .

1.1.2.27. По защищенности от воздействия окружающей среды от попадания внутрь твердых тел (пыли) и воды по ГОСТ 14254 блоки газоанализаторов относятся:

- БС, БР – не ниже IP40;
- ИП – не ниже IP54.

1.1.2.28. Показатели надежности газоанализаторов:

- средняя наработка на отказ должна быть не менее 10000 часов;
- средний срок службы газоанализаторов должен быть не менее 10 лет;
- средний срок службы чувствительного элемента ИП – 12 месяцев.

1.1.3. Комплектность

1.1.3.1. Комплект поставки газоанализатора представлен в таблицах 5 - 8.

Табл. 5 - газоанализатор ЭССА – NH₃/N – 3 исполнение БС ЯРКГ1. 550.001 - 04

Наименование	Обозначение	Количество
1	2	3
Блок сигнализации	ЯРКГ 2.087.010	1 шт
Измерительный преобразователь	ЯРКГ 2.840.001 – 2	Определяется при заказе
Насадка градуировочная	ЯРКГ6.471.001	Определяется при заказе
Регулировочный резистор или пульт поверочный (ПП)	ЯРКГ6.471.002	Определяется при заказе
Вставка плавкая 0.5 (0,63) А	ВПТ6-5(6)-0,5(0,63)	1 шт
Розетка кабельная	2PM24КПН19Г1В1	Определяется при заказе
Вилка кабельная	2PM24КПН10Ш5В1	Определяется при заказе
Руководство по эксплуатации	ЯРКГ 1.550.001-01 РЭ	1 экз.
Паспорт	ЯРКГ 1.550.001-01 ПС	1 экз.
Методика поверки – Приложение А к Руководству по эксплуатации		1 экз.

Табл. 6 - газоанализатор ЭССА – NH₃/N – 3 исполнение БС/Н ЯРКГ1. 550.001 - 07

Наименование	Обозначение	Количество
1	2	3
Блок сигнализации	ЯРКГ 2.087.010	1 шт
Измерительный преобразователь	ЯРКГ 2.840.001 – 2	Определяется при заказе
Блок реле с кабелями	ЯРКГ 6.672.005	Определяется при заказе
Насадка градуировочная	ЯРКГ6.471.001	Определяется при заказе
Регулировочный резистор или пульт поверочный (ПП)	ЯРКГ6.471.002	Определяется при заказе
Вставка плавкая 0.5 (0,63) А	ВПТ6-5(6)-0,5(0,63)	1 шт
Розетка кабельная	2PM24КПН19Г1В1	Определяется при заказе
Вилка кабельная	2PM24КПН10Ш5В1	Определяется при заказе

1	2	3
Руководство по эксплуатации	ЯРКГ 1.550.001-01 РЭ	1 экз.
Паспорт	ЯРКГ 1.550.001-01 ПС	1 экз.
Методика поверки – Приложение А к Руководству по эксплуатации		1 экз.

Табл. 7 - газоанализатор ЭССА – NH₃/N – 3 исполнение БС/Р ЯРКГ1. 550.001 - 10

Наименование	Обозначение	Количество
1	2	3
Блок сигнализации	ЯРКГ 2.087.011	1 шт
Измерительный преобразователь	ЯРКГ 2.840.001 – 2	Определяется при заказе
Насадка градуировочная	ЯРКГ6.471.001	Определяется при заказе
Регулировочный резистор или пульт поверочный (ПП)	ЯРКГ6.471.002	Определяется при заказе
Вставка плавкая 0.5 (0,63) А	ВПТ6-5(6)-0,5(0,63)	1 шт
Розетка кабельная	2PM24КПН19Г1В1	Определяется при заказе
Вилка кабельная	2PM24КПН10Ш5В1	Определяется при заказе
Руководство по эксплуатации	ЯРКГ 1.550.001-01 РЭ	1 экз.
Паспорт	ЯРКГ 1.550.001-01 ПС	1 экз.
Методика поверки – Приложение А к Руководству по эксплуатации		1 экз.

Табл. 8 - газоанализатор ЭССА – NH₃/N – 3 исполнение БС/Н/Р ЯРКГ1. 550.001 - 13

Наименование	Обозначение	Количество
1	2	3
Блок сигнализации	ЯРКГ 2.087.011	1 шт
Измерительный преобразователь	ЯРКГ 2.840.001 – 2	Определяется при заказе
Блок реле с кабелями	ЯРКГ 6.672.005	Определяется при заказе
Насадка градуировочная	ЯРКГ6.471.001	Определяется при заказе
Регулировочный резистор или пульт поверочный (ПП)	ЯРКГ6.471.002	Определяется при заказе

1	2	3
Вставка плавкая 0.5 (0,63) А	ВРТ6-5(6)-0,5(0,63)	1 шт
Розетка кабельная	2PM24КПН19Г1В1	Определяется при заказе
Вилка кабельная	2PM24КПН10Ш5В1	Определяется при заказе
Руководство по эксплуатации	ЯРКГ 1.550.001-01 РЭ	1 экз.
Паспорт	ЯРКГ 1.550.001-01 ПС	1 экз.
Методика поверки – Приложение А к Руководству по эксплуатации		1 экз.

1.1.4. Устройство и работа

1.1.4.1. Принцип действия

В газоанализаторе используется электрохимический метод детектирования, основанный на реакции измеряемого вещества с электролитом, протекающей в детекторе. Детектор содержит два электрода, между которыми находится электролит. Сила тока, генерируемая в детекторе, пропорциональна концентрации измеряемого вещества в пределах диапазона измерений.

1.1.4.2. Конструкция газоанализатора.

Газоанализатор ЭССА – NH₃/N – 3 выполнен в виде нескольких блоков. Блок схема газоанализатора представлена на рис. 4.

В состав газоанализаторов ЭССА – NH₃/N – 3 исполнений БС/(Р) входят БС, N - ИП аммиака. Количество измерительных каналов (N) определяется при заказе.

В состав газоанализаторов ЭССА – NH₃/N – 3 исполнений БС/Н/(Р) входят БС, N - ИП аммиака и БР. Количество измерительных каналов (N) определяется при заказе. Один БР обслуживает четыре измерительных канала.

1.1.4.2.1. На рис.1 представлен БС газоанализатора. БС выполнен в пластмассовом корпусе, на боковых панелях которого установлены: тумблер включения питания (12), кабельный ввод с сетевым шнуром (10), предохранитель (11), разъем для подключения внешних исполнительных устройств к «сухим» контактам реле ПОРОГ 1, ПОРОГ 2, ПОРОГ 3 (9), разъемы для подключения ИП (8) – один разъем на четыре ИП. Для газоанализаторов исполнения БС/Н/(Р) на боковой панели устанавливаются разъемы для подключения БР (7) – один разъем на четыре измерительных канала. Для газоанализаторов исполнения БС/(Н)/Р на боковой панели устанавливается разъем для подключения ВУ через стандартный интерфейс (6).

На лицевой панели расположены: кнопка сброса сигнализации ПОРОГ 3 – СБРОС (4), светодиоды индикации (3). Ряд красных свето-

диодов НЕИСПРАВНОСТЬ предназначен для сигнализации о неисправности ИП или измерительного кабеля. Ряд зеленых светодиодов НОРМА предназначен для сигнализации о том, что концентрация измеряемого компонента по конкретному каналу находится ниже значения ПОРОГ 1. Ряд желтых светодиодов ПОРОГ 1 предназначен для сигнализации о том, что концентрация измеряемого компонента по конкретному каналу достигла значения ПОРОГ 1. Ряд красных светодиодов ПОРОГ 2 предназначен для сигнализации о том, что концентрация измеряемого компонента по конкретному каналу достигла значения ПОРОГ 2. Ряд красных светодиодов ПОРОГ 3 предназначен для сигнализации о том, что концентрация измеряемого компонента по конкретному каналу достигла значения ПОРОГ 3.

Также на лицевой панели могут располагаться ЖК индикаторы КОНЦЕНТРАЦИЯ (2) предназначенные для индикации текущей концентрации измеряемого компонента. Наличие ЖК индикаторов определяется при заказе.

Внутри корпуса БС расположена электронная плата, обеспечивающая:

- питание ИП;
- формирование сигналов, управляющих световой сигнализацией;
- формирование сигналов, управляющих включением реле ПОРОГ 1, ПОРОГ 2, ПОРОГ 3, НЕИСПРАВНОСТЬ;
- формирование сигналов, управляющих звуковой сигнализацией;
- формирование сигналов, управляющих блоками реле.

Перечисленные управляющие сигналы формируются из выходных сигналов ИП.

1.1.4.2.2. На рис 2 представлен ИП. ИП выполнен в пластмассовом корпусе, на боковых панелях которого установлены детектор аммиака (8) и кабельный ввод измерительного кабеля. Внутри корпуса расположена электронная плата, преобразующая сигнал детектора в выходной сигнал - ток 4 – 20 мА при изменении концентрации измеряемого компонента в диапазоне измерения. Выходной сигнал поступает на клеммную колодку (4). На плате установлены переменные резисторы установки нуля (5) и установки чувствительности (6). Доступ к резисторам осуществляется снятием крышки (2). Крышка крепится винтами (1).

1.1.4.2.3. На рис.3 представлен БР газоанализатора. БР выполнен в пластмассовом корпусе, на боковых панелях которого установлены: кабельный ввод с сетевым шнуром (5), предохранитель (4), разъемы для подключения внешних исполнительных устройств к «сухим» контактам реле ПОРОГ 1, ПОРОГ 2, ПОРОГ 3 (6) – по одному разъему на четыре измерительных канала, разъем для подключения к БС (2).

На лицевой панели расположен тумблер включения питания СЕТЬ (3).

Внутри корпуса БР расположена электронная плата, преобразующая выходные сигналы БС в сигналы ПОРОГ 1, ПОРОГ 2, ПОРОГ 3 в виде «сухих» контактов реле для каждого измерительного канала.

1.1.5. Маркировка и пломбирование.

1.1.5.1. На корпусе БС установлен шильдик, на котором нанесены:

- наименование предприятия-изготовителя;
- наименование газоанализатора;
- исполнение газоанализатора;
- обозначение технических условий на газоанализатор;
- степень защиты оболочки;
- диапазон температуры окружающей среды;
- диапазон измерений;
- значение основной погрешности;
- заводской порядковый номер;
- год изготовления;
- надпись "Сделано в России".

1.1.5.2. Знак Государственного реестра по ГОСТ 8.383 нанесен на переднюю панель БС.

1.1.5.3. На лицевой панели БС нанесены надписи и обозначения, указывающие назначение органов управления, индикации.

1.1.5.4. На корпусе ИП установлен шильдик, на котором нанесены:

- наименование предприятия-изготовителя;
- наименование ИП;
- степень защиты оболочки;
- диапазон температуры окружающей среды;
- диапазон измерений;
- значение основной погрешности;
- заводской порядковый номер;
- год изготовления;
- надпись "Сделано в России".

1.1.5.5. На корпусе БР установлен шильдик, на котором нанесены:

- наименование предприятия-изготовителя;
- степень защиты оболочки;
- диапазон температуры окружающей среды;
- заводской порядковый номер;
- год изготовления;
- надпись "Сделано в России".

1.1.5.6. Разъемы БС и БР, предназначенные для подключения внешних устройств, ИП имеют соответствующую маркировку.

1.1.5.6. Маркировка транспортной тары соответствует ГОСТ 14192.

1.1.6. Упаковка

1.1.6.1. Способ упаковки, подготовка к упаковке, упаковочные коробки и материалы соответствуют ГОСТ 9.014 и чертежам предприятия – изготовителя.

1.1.6.2. Газоанализатор укладываются в транспортировочную тару – упаковочные ящики по ОСТ 92 – 8701.

1.1.6.3. Эксплуатационная документация помещается во влагонепроницаемый пакет из пленки полиэтиленовой Мс 0,15x800, 1 сорта ГОСТ 10354 и укладывается в ящик.

1.1.6.4. В каждый ящик вкладывается упаковочный лист, содержащий сведения:

- наименование и обозначение изделия;
- дата упаковки;
- подпись или штамп ответственного за упаковку;
- штамп ОТК.

2. ИСПОЛЬЗОВАНИЕ ПО НАЗНАЧЕНИЮ

2.1. Подготовка газоанализаторов к использованию.

2.1.1. Меры безопасности.

2.1.1.1. Пуск, наладка и обслуживание прибора должны производиться только персоналом, прошедшим инструктаж по технике безопасности по общим правилам эксплуатации электрических установок и после ознакомления с настоящим руководством по эксплуатации.

2.1.1.2. Проведение работ по монтажу и подключению составных частей газоанализатора допускается только после отключения от сети БС и БР.

2.1.2. Порядок установки, монтаж и подключение.

2.1.2.1. Газоанализаторы, находящиеся в упаковке и хранящиеся в неоттапливаемом помещении, необходимо переместить в отапливаемое помещение и выдержать, не вскрывая упаковку, в течение 6 ч.

2.1.2.2. ИП монтируется на заземленных или изолированных от земли конструкциях, не находящихся под напряжением. Рабочее положение ИП - любое. Габаритные и установочные размеры ИП представлены на рис. 2. ИП предназначен для настенного монтажа. С этой целью на задней стенке корпуса имеются четыре отверстия под крепление.

2.1.2.3. БС монтируется на заземленных или изолированных от земли конструкциях, не находящихся под напряжением, в местах с достаточной освещенностью. Место установки БС должно обеспечивать свободный доступ к блоку. Габаритные и установочные размеры БС представлены на рис. 1. БС предназначен для настенного монтажа. С этой целью на задней стенке корпуса имеются монтажные отверстия. БР (для газоанализаторов исполнений БС/Н/(Р)) монтируется на заземленных или изолированных от земли конструкциях, не находя-

щихся под напряжением. Габаритные и установочные размеры БР представлены на рис. 3. БР предназначен для настенного монтажа. С этой целью на задней стенке корпуса имеются монтажные отверстия.

2.1.2.4. На рис. 5 представлена схема соединения ИП - БС. Используя из комплекта поставки ответные части разъемов «Х2»/БС, «Х3»/БС, «Х4»/БС, «Х5»/БС, изготовьте измерительные кабели в соответствии со схемой.

Проводка кабелей должна осуществляться в соответствии с Правилами устройства электроустановок. Сопротивление одной жилы кабеля не должно превышать 100 Ом. Со стороны ИП измерительный кабель пропускается через кабельный ввод и подключается к клеммной колодке ИП.

2.1.2.5. На рис. 6 представлена схема выходных разъемов БС для связи с внешними исполнительными устройствами. Используя из комплекта поставки ответные части разъемов «Х1»/БС изготовьте кабели для подключения внешних исполнительных устройств в соответствии со схемой внешних устройств и схемой представленной на рис. 6. Проводка кабелей должна осуществляться в соответствии с Правилами устройства электроустановок.

2.1.2.6. На рис. 7 представлена схема соединения БС с БР (только для газоанализаторов исполнений БС/Н/(Р)), схема выходного разъема стандартного цифрового выхода (только для газоанализаторов исполнений БС/(Н)/Р) и схема разъемов БР для связи с внешними исполнительными устройствами. Используя из комплекта поставки ответные части разъемов «Х2»/БР - «Х5»/БР изготовьте кабели для подключения внешних исполнительных устройств в соответствии со схемой внешних устройств и схемой представленной на рис. 7. Проводка кабелей должна осуществляться в соответствии с Правилами устройства электроустановок.

2.2. Использование газоанализатора.

2.2.1. Включите вилки питания БС и БР (БР - только для газоанализаторов исполнений БС/Н/(Р)) в сеть 220 В. Включите тумблеры питания БС и «СЕТЬ» БР (БР - только для газоанализаторов исполнений БС/Н/(Р)). Должны загореться светодиоды НОРМА, при условии, что концентрация аммиака соответствует значению НОРМА. При другом значении концентрации или неисправности измерительного канала срабатывает соответствующая сигнализация.

2.2.2. Сигнализация измерительного канала.

Сигнализация ПОРОГ 1 срабатывает при превышении концентрацией измеряемого компонента величины, заданной как ПОРОГ 1. При этом загорается желтый светодиод ПОРОГ 1, соответствующего канала и замыкаются нормально разомкнутые и размыкаются нормально замкнутые контакты реле ПОРОГ 1. Для срабатывания реле достаточ-

но факта превышения порога по одному из измерительных каналов измеряемого компонента.

Сигнализация ПОРОГ 2 срабатывает при превышении концентрацией измеряемого компонента величины, заданной как ПОРОГ 2. При этом загорается красный светодиод ПОРОГ 2 соответствующего канала, замыкаются нормально разомкнутые и размыкаются нормально замкнутые контакты реле ПОРОГ 2. Для срабатывания реле достаточно факта превышения порога по одному из измерительных каналов измеряемого компонента.

Сигнализация ПОРОГ 3 срабатывает при превышении концентрацией измеряемого компонента величины, заданной как ПОРОГ 3. При этом загорается красный светодиод ПОРОГ 3 соответствующего канала, замыкаются нормально разомкнутые и размыкаются нормально замкнутые контакты реле ПОРОГ 3. Для срабатывания реле достаточно факта превышения порога по одному из измерительных каналов измеряемого компонента.

Сигнализация ПОРОГ 1 отключается автоматически при достижении концентрацией величины, меньшей значения ПОРОГ 1. При этом для отключения реле необходимо выполнение требуемых условий отключения по всем измерительным каналам измеряемого компонента.

Сигнализация ПОРОГ 2 отключается автоматически при достижении концентрацией величины, меньшей значения ПОРОГ 2. При этом для отключения реле необходимо выполнение требуемых условий отключения по всем измерительным каналам измеряемого компонента.

Сигнализация ПОРОГ 3 отключается следующим образом: при уменьшении концентрации до величины, меньшей значения ПОРОГ 3, светодиод ПОРОГ 3 автоматически выключается. При этом реле ПОРОГ 3 отключаются только при уменьшении концентрации по всем измерительным каналам измеряемого компонента до величины, меньшей значения ПОРОГ 1, нажатием на кнопку СБРОС.

При неисправности ИП, обрыве или коротком замыкании измерительного кабеля загорается красный светодиод НС соответствующего канала. При этом замыкаются нормально разомкнутые и размыкаются нормально замкнутые контакты реле НЕИСПРАВНОСТЬ которые срабатывают аналогично при обесточивании БС. Для срабатывания реле НЕИСПРАВНОСТЬ –достаточно неисправности по одному из измерительных.

2.2.3. Срабатывание реле (ПОРОГ 1, ПОРОГ 2, ПОРОГ 3)/ БР у газоанализаторов исполнений БС/Н/(Р).

Реле ПОРОГ 1/БР конкретного канала срабатывает при превышении концентрацией измеряемого компонента соответствующего канала величины, заданной как ПОРОГ 1. При этом замыкаются нормально

разомкнутые и замыкаются нормально замкнутые контакты реле ПОРОГ 1.

Реле ПОРОГ 2/БР конкретного канала срабатывает при превышении концентрацией измеряемого компонента соответствующего канала величины, заданной как ПОРОГ 2. При этом замыкаются нормально разомкнутые и размыкаются нормально замкнутые контакты реле ПОРОГ 2.

Реле ПОРОГ 3/БР конкретного канала срабатывает при превышении концентрацией измеряемого компонента соответствующего канала величины, заданной как ПОРОГ 3. При этом замыкаются нормально разомкнутые и размыкаются нормально замкнутые контакты реле ПОРОГ 3.

Реле ПОРОГ 1/БР конкретного канала отключается автоматически при достижении концентрацией измеряемого компонента соответствующего канала величины, меньшей значения ПОРОГ 1.

Реле ПОРОГ 2/БР конкретного канала отключается автоматически при достижении концентрацией измеряемого компонента соответствующего канала величины, меньшей значения ПОРОГ 2.

Реле ПОРОГ 3/БР конкретного канала отключается следующим образом:

при уменьшении концентрации измеряемого компонента соответствующего канала до величины, меньшей значения ПОРОГ 1, нажмем на кнопку СБРОС.

3. ТЕХНИЧЕСКОЕ ОБСЛУЖИВАНИЕ

Техническое обслуживание газоанализатора включает:

- проверку технического состояния газоанализатора не реже одного раза в месяц;
- градуировку газоанализатора один раз в шесть месяцев или после ремонта;
- периодическую поверку не реже одного раза в год.

3.1 При проверке технического состояния газоанализатора производятся:

- внешний осмотр газоанализатора;
- проверка работоспособности БС и БР;
- проверка работоспособности газоанализатора.

3.1.1. При внешнем осмотре необходимо проверить:

- проверить состояние корпусов блоков, входящих в состав газоанализатора;
- проверить целостность кабелей;
- проверить целостность светодиодов;

3.1.2. Проверка работоспособности БС и БР заключается в проверке значений токов срабатывания сигнализации и в проверке срабаты-

вания реле внешних исполнительных устройств БС и БР с помощью пульта поверочного (ПП). Значения токов срабатывания сигнализации указываются в паспорте на газоанализатор. Если ПП не входит в комплект поставки, то изготовьте ПП в соответствии со схемой, представленной на рис. 10, используя переменный резистор из комплекта поставки. Схема проверки работоспособности представлена на рис. 8.

3.1.2.1. Порядок проверки работоспособности БС и БР.

1) подключите ампервольтметр DT930F (или другой с аналогичными характеристиками – диапазон измерения 200 мА, погрешность измерения $\pm 0,75\%$) в режиме измерения тока к клеммам «А» ПП. Подключите разъем Х2/ПП к одному из разъемов БС для подключения ИП. Остальные разъемы не используются. Тумблер «ИП – R»/ПП установите в положение (R). Тумблерами «каналы» включите один из четырех каналов. Включите тумблеры питания БС и «СЕТЬ» БР (БР - только для газоанализаторов исполнений БС/Н/(P));

2) изменяя сопротивление регулировочного резистора R/ПП, определите по А значение силы тока, при котором погаснет светодиод НЕ-ИСПРАВНОСТЬ соответствующего канала и загорится сигнал НОРМА соответствующего канала, это значение должно составлять 1,5 – 3,8 мА;

3) изменяя сопротивление регулировочного резистора R/ПП, определите значение силы тока по А, при котором погаснет светодиод НОРМА соответствующего канала и начнет мигать светодиод ПОРОГ1 соответствующего канала, это значение должно соответствовать значению тока, приведенному в паспорте на газоанализатор. Омметром проверьте состояние контактов реле (ПОРОГ 1)/БС. Нормально разомкнутые контакты реле должны быть замкнуты, а нормально замкнутые разомкнуты. Омметром проверьте состояние контактов реле (ПОРОГ1 – соответствующий канал)/БР (только для газоанализаторов исполнений БС/Н/(P)). Нормально разомкнутые контакты реле должны быть замкнуты, а нормально замкнутые разомкнуты;

4) изменяйте сопротивление регулировочного резистора R/ПП, пока не погаснет светодиод ПОРОГ 1 соответствующего канала и не загорится светодиод НОРМА соответствующего канала, после чего омметром проверьте состояние контактов реле (ПОРОГ 1)/БС. Нормально разомкнутые контакты реле должны быть разомкнуты, а нормально замкнутые замкнуты. Омметром проверьте состояние контактов реле (ПОРОГ1 – соответствующий канал)/БР (только для газоанализаторов исполнений БС/Н/(P)). Нормально разомкнутые контакты реле должны быть разомкнуты, а нормально замкнутые замкнуты;

5) изменяя сопротивление регулировочного резистора R/ПП, определите значение силы тока по А, при котором погаснет светодиод НОРМА соответствующего канала и загорится светодиод ПОРОГ2 со-

ответствующего канала, это значение должно соответствовать значению тока, приведенному в паспорте на газоанализатор. Омметром проверьте состояние контактов реле (ПОРОГ 2)/БС. Нормально разомкнутые контакты реле должны быть замкнуты, а нормально замкнутые разомкнуты. Омметром проверьте состояние контактов реле (ПОРОГ 2 – соответствующий канал)/БР (только для газоанализаторов исполнений БС/Н/(Р)). Нормально разомкнутые контакты реле должны быть замкнуты, а нормально замкнутые разомкнуты;

6) изменяйте сопротивление регулировочного резистора R/ПП, пока не погаснет светодиод ПОРОГ 2 соответствующего канала и не замигает светодиод ПОРОГ 1 соответствующего канала, после чего омметром проверьте состояние контактов реле (ПОРОГ 2)/БС. Нормально разомкнутые контакты реле должны быть разомкнуты, а нормально замкнутые замкнуты. Омметром проверьте состояние контактов реле (ПОРОГ 2 – соответствующий канал)/БР (только для газоанализаторов исполнений БС/Н/(Р)). Нормально разомкнутые контакты реле должны быть разомкнуты, а нормально замкнутые замкнуты;

7) изменяя сопротивление регулировочного резистора R/ПП, определите значение силы тока по А, при котором загорится светодиод ПОРОГ 3 соответствующего канала (остальные светодиоды не горят), это значение должно соответствовать значению тока, приведенному в паспорте на газоанализатор. Омметром проверьте состояние контактов реле (ПОРОГ 3)/БС. Нормально разомкнутые контакты реле должны быть замкнуты, а нормально замкнутые разомкнуты. Омметром проверьте состояние контактов реле (ПОРОГ 2 – соответствующий канал)/БР (только для газоанализаторов исполнений БС/Н/(Р)). Нормально разомкнутые контакты реле должны быть замкнуты, а нормально замкнутые разомкнуты;

6) изменяйте сопротивление регулировочного резистора R, пока не погаснут светодиоды ПОРОГ 1, ПОРОГ 2, ПОРОГ 3 соответствующего канала и не загорится светодиод НОРМА соответствующего канала. Нажмите кнопку СБРОС на передней панели блока сигнализации и удерживайте ее в этом состоянии несколько секунд, после чего омметром проверьте состояние контактов реле (ПОРОГ 3)/БС. Нормально разомкнутые контакты реле должны быть разомкнуты, а нормально замкнутые замкнуты. Омметром проверьте состояние контактов реле (ПОРОГ 3 – соответствующий канал)/БР (только для газоанализаторов исполнений БС/Н/(Р)). Нормально разомкнутые контакты реле должны быть разомкнуты, а нормально замкнутые замкнуты;

7) переведите тумблер «ИП – R»/ПП в положение (ИП), при этом должен загореться светодиод НЕИСПРАВНОСТЬ соответствующего канала на передней панели блока сигнализации, светодиод НОРМА соответствующего канала гаснет;

8) переведите тумблер «ИП – R»/ПП в положение (ИП) и закоротите клеммы «ИП»/ПП, при этом должен загореться светодиод НЕИСПРАВНОСТЬ соответствующего канала на передней панели блока сигнализации, светодиод НОРМА соответствующего канала гаснет.

9) Поочередно, тумблерами «каналы»/ПП и переключением разъема X2/ПП выберите все измерительные каналы и для каждого из них повторите проверку по пунктам 1) – 8).

3.1.3. Проверка работоспособности газоанализатора заключается в проверке срабатывания сигнализации. Схема проверки представлена на рис. 9.

3.1.3.1. Порядок проверки работоспособности газоанализатора.

1) подключите ампервольтметр DT930F (или другой с аналогичными характеристиками) в режиме измерения тока к клеммам «А» ПП. Подключите разъем X2/ПП к одному из разъемов БС для подключения ИП СО. Соответствующий ИП подключите к клеммам ИП/ПП. Тумблер «ИП – R»/ПП установите в положение (ИП). Тумблерами «каналы» включите один из четырех каналов. Включите тумблеры питания БС и «СЕТЬ» БР (БР - только для газоанализаторов исполнений БС/Н/(Р));

2) установите градуировочную насадку на детектор. Подайте на вход насадки поверочную газовую смесь (ПГС) с концентрацией измеряемого компонента, в 1,5 раза превышающей значение ПОРОГ 3 с расходом (300 ± 100) см³/мин. Не более, чем через 60 с на БС должен гореть светодиод ПОРОГ 3 соответствующего канала. Снять градуировочную насадку. Светодиоды ПОРОГ 1, ПОРОГ 2, ПОРОГ 3 соответствующего канала должны погаснуть.

3) Поочередно, тумблерами «каналы»/ПП и переключением разъема X2/ПП выберите все измерительные каналы и для каждого из них повторите проверку по пунктам 1) – 2).

3.2. Градуировка газоанализатора.

Схема градуировки газоанализатора представлена на рис 9.

3.2.1. Порядок градуировки измерительных каналов.

1) подключите ампервольтметр DT930F (или другой с аналогичными характеристиками) в режиме измерения тока к клеммам «А» ПП. Подключите разъем X2/ПП к одному из разъемов БС для подключения ИП. Соответствующий ИП подключите к клеммам ИП/ПП. Тумблер «ИП – R»/ПП установите в положение (ИП). Тумблерами «каналы» включите один из четырех каналов. Включите тумблеры питания БС и «СЕТЬ» БР (БР - только для газоанализаторов исполнений БС/Н/(Р));

2) установите градуировочную насадку на детектор. Подайте на вход насадки чистый воздух с расходом (300 ± 100) см³/мин. Величина тока должна соответствовать 4 мА в пределах приведенной погрешности. При отклонении тока от указанного значения произведите подстройку тока резистором установки нуля (поз.5 рис.2).

Подайте на вход насадки поверочную газовую смесь (ПГС) с содержанием измеряемого компонента (95 ± 5) % от верхней границы диапазона измерения с расходом (300 ± 100) см³/мин. Величина тока определяется в пределах относительной погрешности соотношением:

$$I = 16C_{и}/C_{д} + 4, (\text{мА})$$

Где $C_{и}$ – концентрация измеряемого компонента в ПГС, $C_{д}$ – верхний предел диапазона измерения. При отклонении тока от указанного значения произведите подстройку тока резистором установки чувствительности (поз. 6 рис.2).

3) поочередно, тумблерами «каналы»/ПП и переключением разъема Х2/ПП выберите все измерительные каналы и для каждого из них повторите проверку по пунктам 1) – 2).

3.3. Периодическую поверку газоанализатора проводят 1 раз в год в соответствии с Методикой поверки (Приложение А).

4.РЕМОНТ

4.1. Ремонту подлежат газоанализаторы, метрологические характеристики которых не удовлетворяют требованиям Методики поверки (Приложение А), а также газоанализаторы, которые не функционируют или функционируют не в полном объеме, описанном в настоящем РЭ. После ремонта составных частей газоанализаторов, влияющих на метрологические характеристики газоанализаторов, или замены измерительных преобразователей газоанализаторы должны пройти периодическую поверку.

4.2. Ремонт газоанализаторов производит предприятие – изготовитель или другое предприятие, имеющее разрешение предприятия - изготовителя.

4.3. В табл. 9 перечислены некоторые возможные неисправности и методы их устранения пользователем.

Табл. 9

Наименование неисправности, внешнее проявление	Вероятная причина	Метод устранения
1	2	3
При включении БС не загорается ни один из светодиодов	Сгорел предохранитель	Заменить предохранитель
Горит светодиод НС любого канала БС	Неисправен измерительный кабель	Отремонтировать кабель
Горит светодиод БС любого канала БС	Неисправен ИП	Заменить ИП

1	2	3
При градуировке измерительного канала газоанализатора не выставляются необходимые значения выходного тока.	Неисправен ИП	Заменить ИП

5. ТРАНСПОРТИРОВАНИЕ И ХРАНЕНИЕ

5.1 Транспортирование газоанализаторов может выполняться любым видом транспорта, кроме как в неотапливаемых и негерметизированных отсеках самолетов, на любое расстояние с любой скоростью, допускаемой данным видом транспорта при температуре от минус 25 °С до плюс 55 °С и относительной влажности до 95% при 35 °С

5.2. Ящик с упакованным газоанализатором должен быть закреплен в транспортных средствах, а при использовании открытых транспортных средств – защищен от атмосферных осадков и брызг воды.

5.3. Газоанализатор должен храниться в упаковке поставщика в отапливаемом хранилище при температуре от 5 до 40 °С и относительной влажности воздуха до 80% (условия 1 по ГОСТ 15150).

6. ГАРАНТИИ ИЗГОТОВИТЕЛЯ

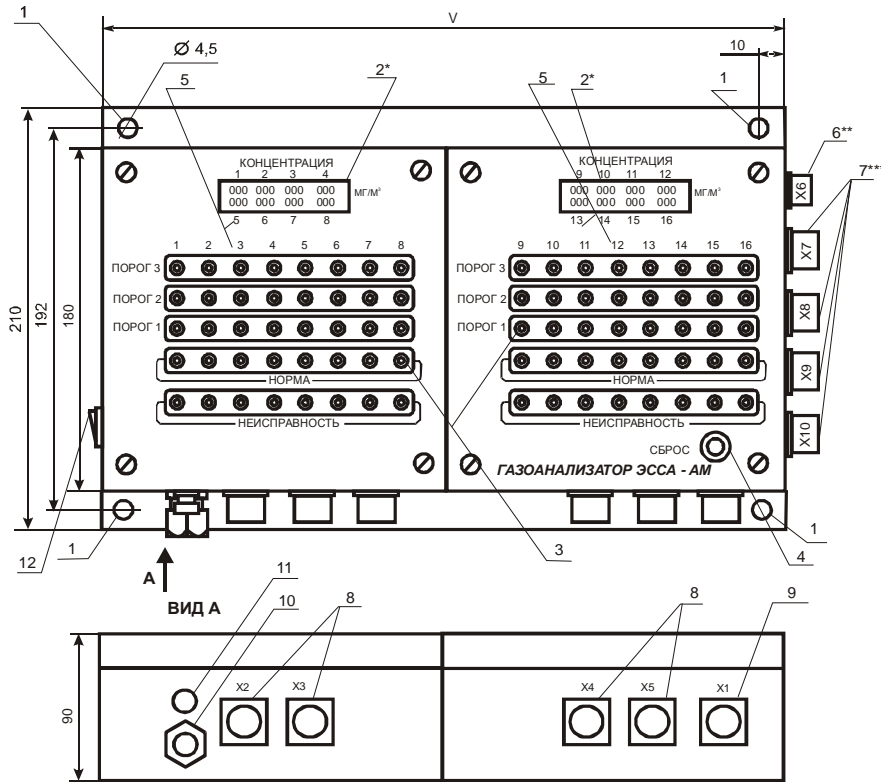
6.1. Предприятие - изготовитель гарантирует соответствие газоанализатора требованиям технических условий при соблюдении условий эксплуатации, хранения и транспортирования, указанных в Руководстве по эксплуатации.

6.2. Гарантийный срок хранения газоанализаторов – 6 месяцев с момента изготовления.

6.3. Гарантийный срок эксплуатации газоанализаторов - 18 месяцев с момента ввода в эксплуатацию.

6.4. Гарантийному ремонту не подлежат газоанализаторы, имеющие механические повреждения или нарушения пломбировки.

6.5. После окончания гарантийных обязательств, предприятие-изготовитель осуществляет ремонт по отдельным договорам.



Параметр V (длина корпуса газоанализатора) определяется числом заказанных каналов:
 V = 182 - от 1 до 8 измерительных каналов;
 V = 364 - от 9 до 16 измерительных каналов.

РИС 1. Блок сигнализации, габаритные и установочные размеры .

1 - монтажное отверстие; 2 - ЖК индикатор; 3 - светодиоды индикации; 4 - кнопка СБРОС;
 5 - порядковый номер канала; 6 - разъем стандартного цифрового выхода; 7 - разъемы для подключения блоков реле; 8 - разъемы для подключения ИП; 9 - разъем для подключения внешних исполнительных устройств; 10 - кабельный ввод сетевого шнура; 11 - предохранитель; 12 - тумблер включения питания.

* - наличие ЖКИ определяется при заказе;
 ** - устанавливаются только в исполнении БС/(Н)/Р;
 *** - устанавливаются только в исполнении БС/Н/(Р).

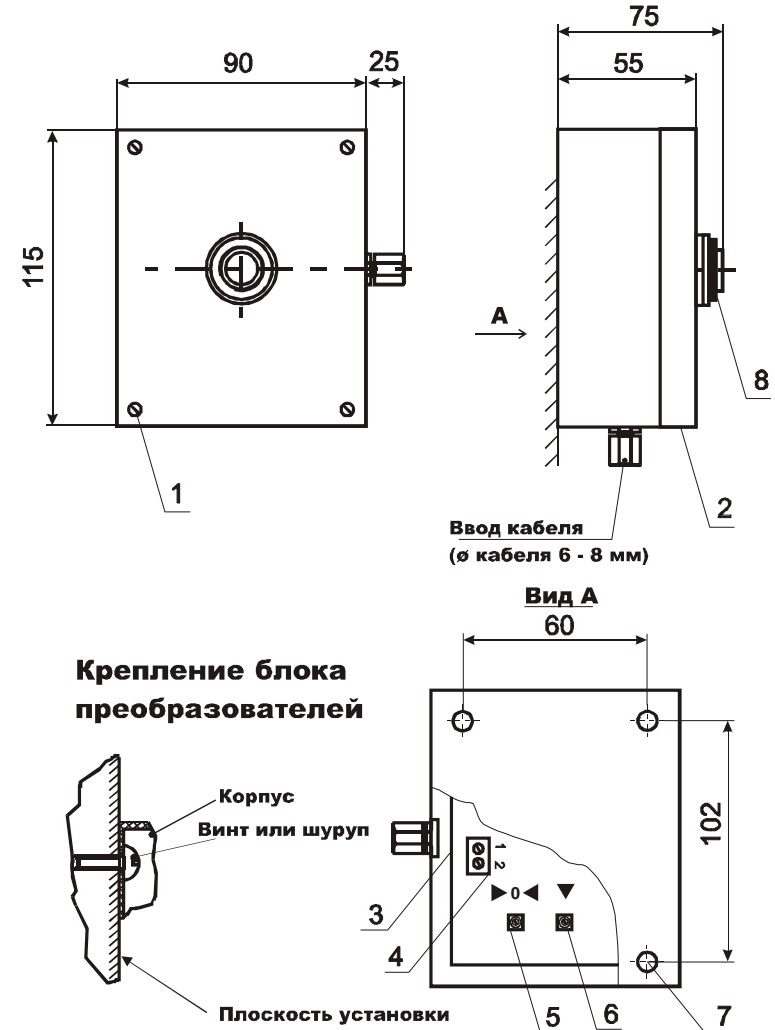


Рис. 2

Электрохимический ИП, габаритные и установочные размеры

1 - винты крепления съемной крышки корпуса; 2 - съемная крышка корпуса;
 3 - монтажная плата; 4 - клеммная колодка для подключения измерительного кабеля; 5 - резистор установки нуля; 6 - резистор установки чувствительности;
 7 - отверстия диаметром 4,5 мм для крепления блока; 8 - детектор.

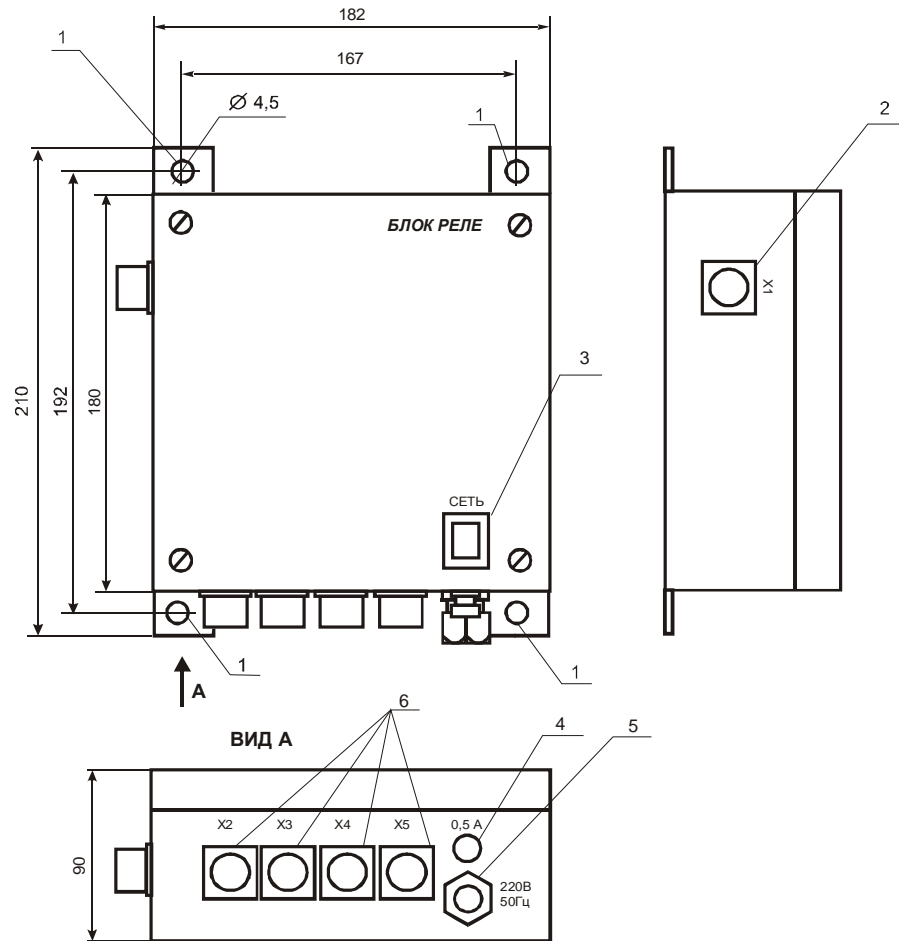


РИС. 3. Блок реле, габаритные и установочные размеры.

- 1 - монтажные отверстия; 2 - разъем для подключения к блоку сигнализации;
 3 - тумблер включения СЕТЬ; 4 - предохранитель; 5 - кабельный ввод сетевого шнура;
 6 - разъемы для подключения внешних исполнительных устройств.

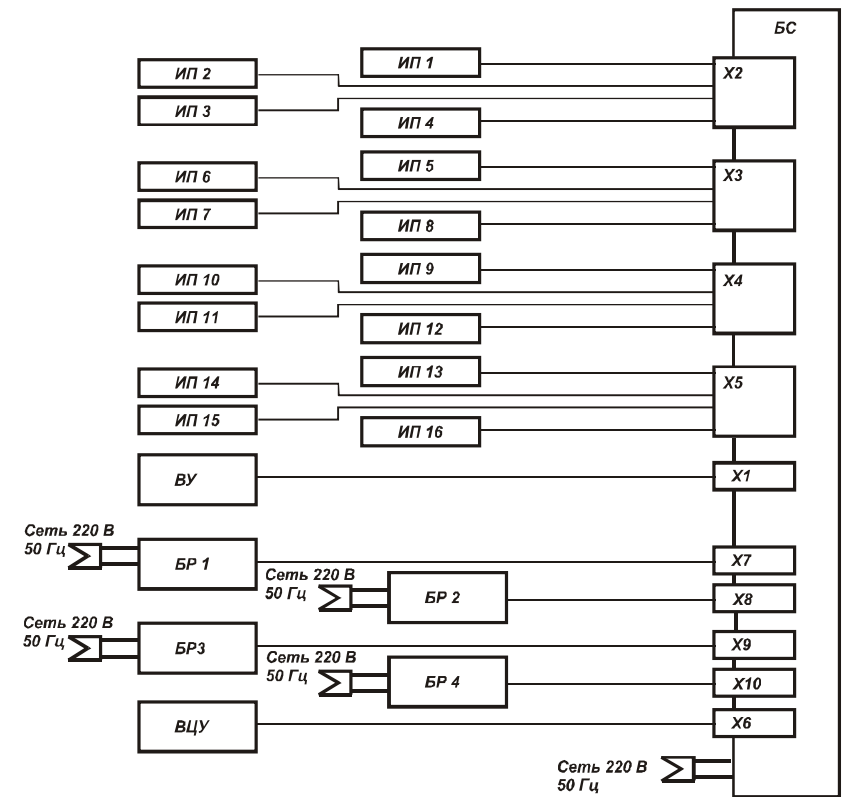


РИС. 4

Блок схема соединения блока сигнализации с измерительными преобразователями, внешними устройствами и блоками реле.
 ИП1 - ИП16 - измерительные преобразователи аммиака - количество определяется количеством заказанных каналов;
 ВУ - внешние исполнительные устройства;
 БР1 - БР4 - блоки реле - комплектуются только газоанализаторы исполнения БС/(Р)/Н - один блок реле на четыре измерительных канала;
 ВЦУ - внешнее цифровое устройство;
 (X2 - X5) - разъемы для подключения ИП - один разъем на четыре ИП;
 X1 - разъем для подключения внешних исполнительных устройств;
 X7 - X10 - разъемы для подключения блоков реле - комплектуются только газоанализаторы исполнения БС/(Р)/Н - один разъем на четыре измерительных канала;
 X6 - разъем для подключения внешнего цифрового устройства - комплектуются только газоанализаторы исполнения БС/Р/(Н);

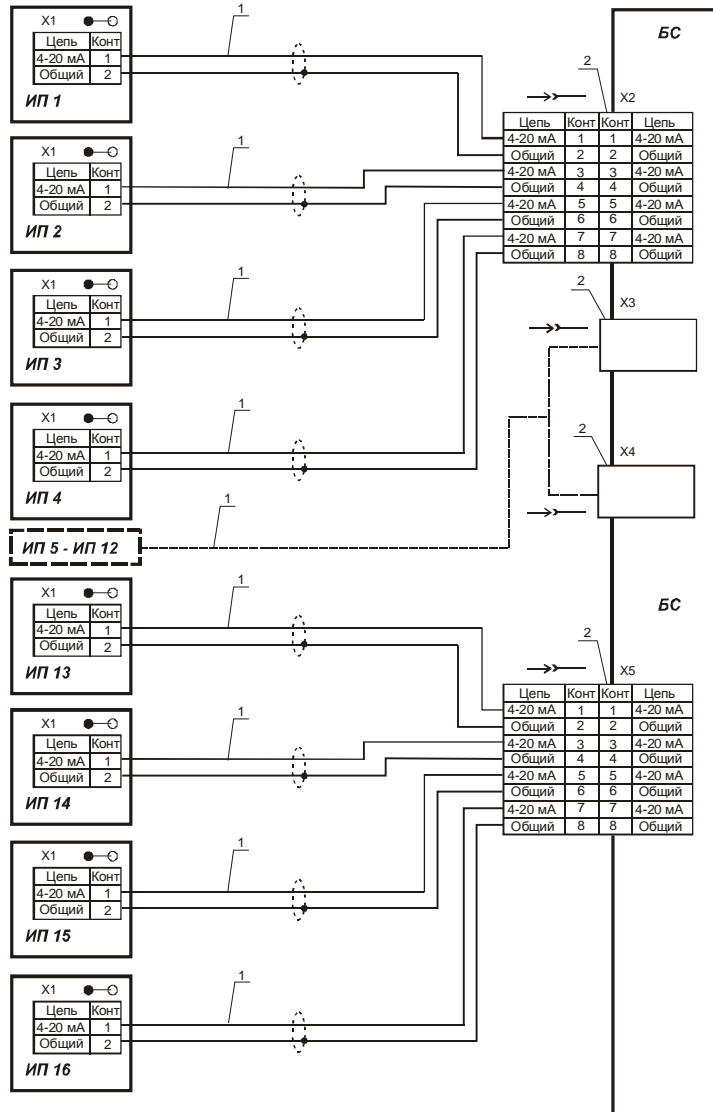


РИС. 5

Схема соединения блока сигнализации с измерительными преобразователями.
ИП 1 - 16 - измерительные преобразователи - количество определяется числом заказанных каналов;
БС - блок сигнализации;
 1 - измерительный кабель;
 2 - розетка 2РМ24КПН10Г5В.

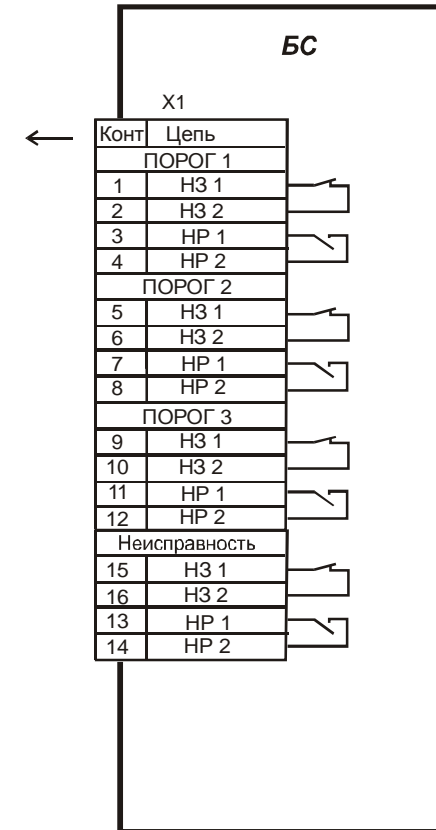


Рис.6

Схема выходного разъема БС для связи с внешними исполнительными устройствами.
 X1 - разъем для подключения внешних устройств измерительных каналов - вилка 2РМ24КПН19Ш1В;

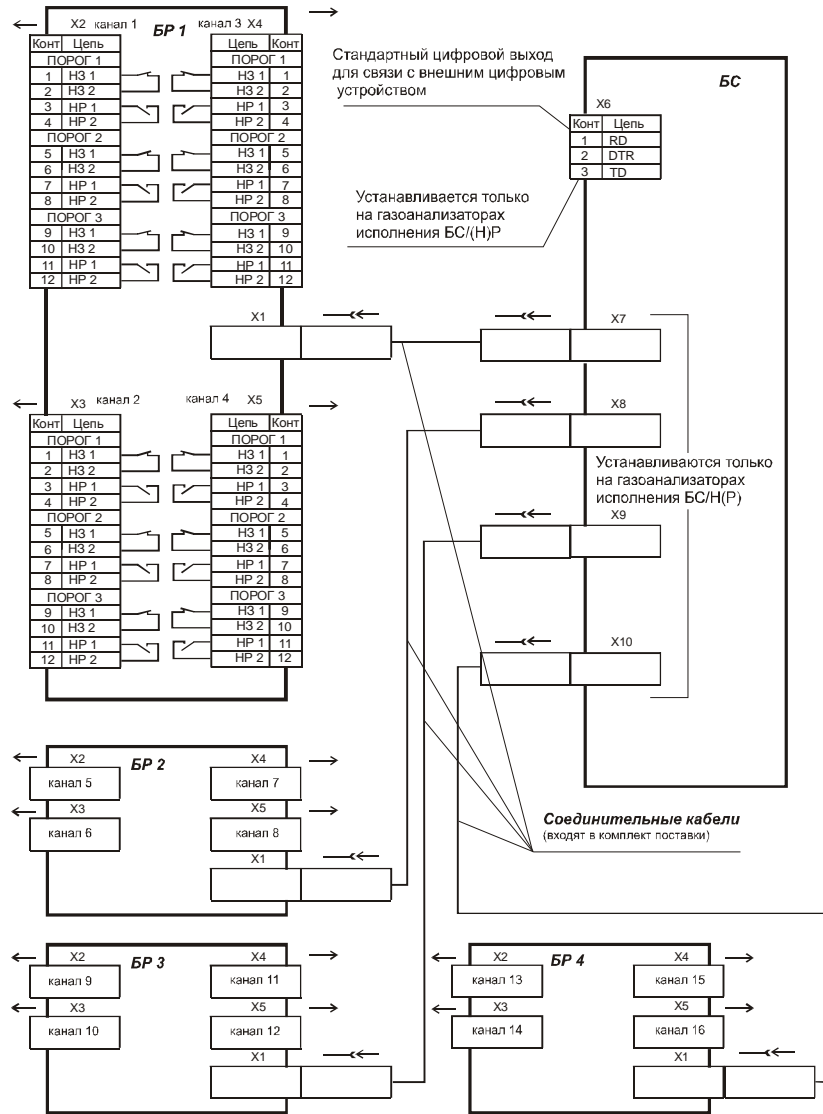


Рис.7

Схема соединения блока сигнализации с блоками реле, схема разъема стандартного цифрового выхода и схема разъемов БР для связи с внешними исполнительными устройствами X2/БР - X5/БР - вилка 2РМ24КПН19Ш1В1; X6/БС - вилка РС 4.

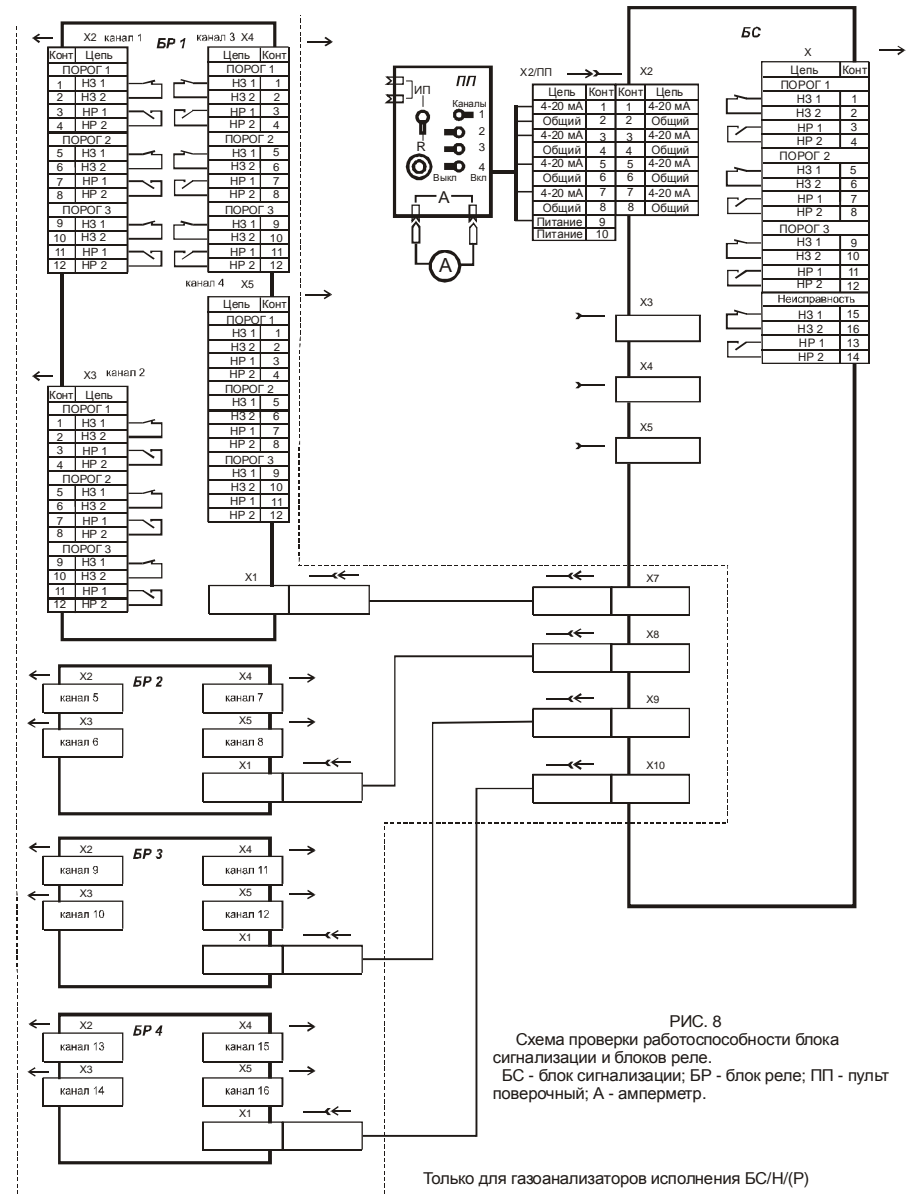


Рис. 8

Схема проверки работоспособности блока сигнализации и блоков реле. БС - блок сигнализации; БР - блок реле; ПП - пульт поверочный; А - амперметр.

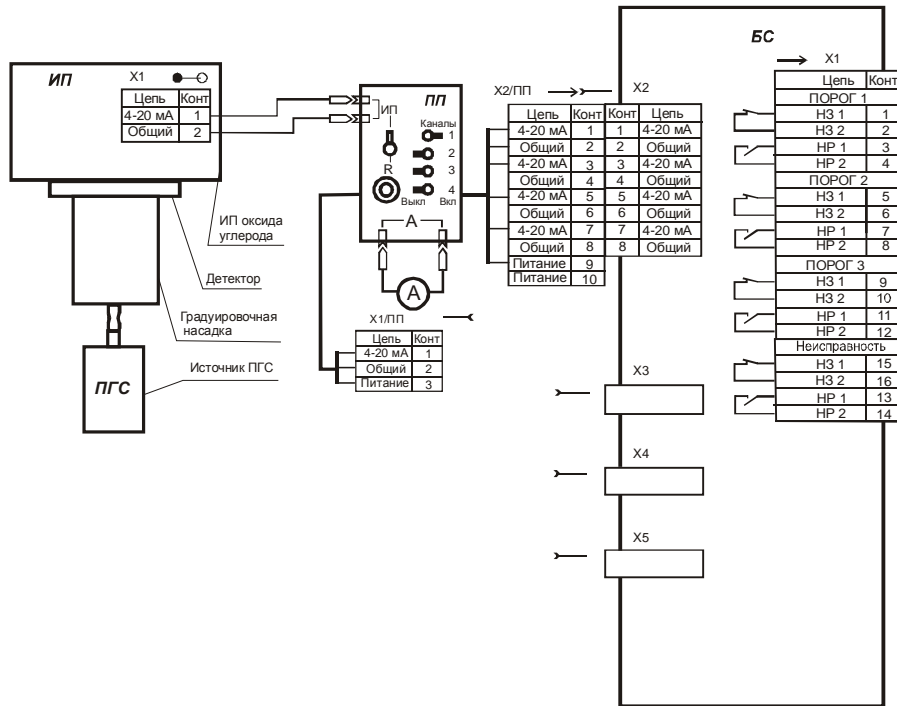


РИС. 9

Схема проверки работоспособности и градуировки газоанализаторов.
БС - блок сигнализации; А - амперметр; ПГС - поверочная газовая смесь; А - амперметр;
ПП - пульт поверочный.

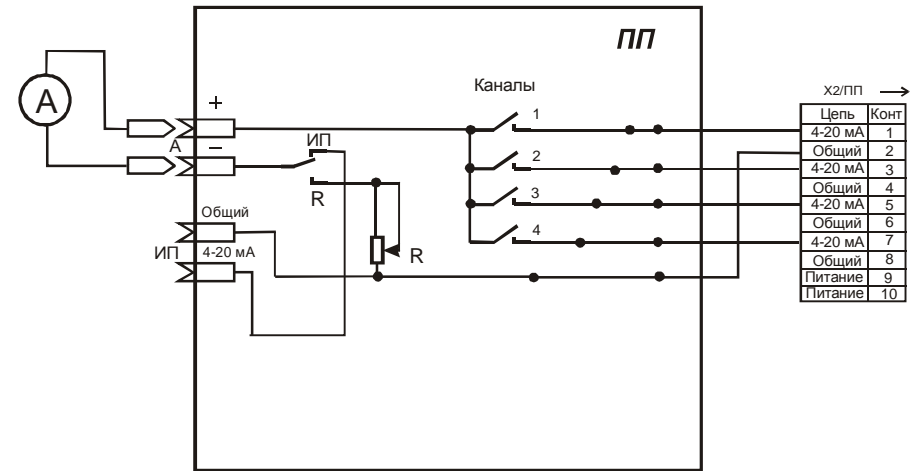


РИС. 10

Схема пульты поверочного для проверки работоспособности и градуировки газоанализаторов.
ПП - пульт поверочный; Х2/ПП - разъем для подключения к БС измерительных каналов - вилка 2РМ24КПН10Ш5В1; клеммы "+ -" - клеммы для подключения миллиамперметра; клеммы "4 - 20 общий" - клеммы для подключения ИП; R - переменный резистор -6,8 (4,7) кОм

