



САКЗ®

САКЗ-МК®

ООО "Центр Инновационных Технологий – Плюс"

ОКП 421510

Утвержден
ЯБКЮ.421453.009-03РЭ-ЛУ

**СИСТЕМА
АВТОМАТИЧЕСКОГО КОНТРОЛЯ ЗАГАЗОВАННОСТИ
САКЗ-МК-3**

Руководство по эксплуатации
ЯБКЮ.421453.009-03 РЭ



АВ48

Перед началом использования изделия

необходимо ознакомиться с настоящим руководством по эксплуатации.

Настоящее руководство по эксплуатации (далее РЭ) предназначено для ознакомления с техническими характеристиками, принципом действия, правилами монтажа и эксплуатации системы автоматического контроля загазованности САКЗ-МК-3 (далее Система).

Настоящее РЭ содержит основные технические характеристики Системы, состав, описание и принцип действия.

РЭ распространяется на все исполнения Системы, отличающиеся составом, количеством и модификацией блоков, входящих в комплект поставки.

Монтаж, пуско-наладка и техническое обслуживание Системы должны проводиться специально обученными работниками специализированной организации, имеющей право на проведение таких работ.

Персонал, обслуживающий Системы, должен знать:

- принцип действия Системы;
- порядок и объем технического обслуживания;
- последовательность действий после аварийных отключений.

Изготовитель оставляет за собой право без предварительного уведомления вносить изменения в конструкцию устройства, не ухудшающие его технические и метрологические характеристики.

Изображение элементов Системы в настоящем РЭ приведено схематично и может незначительно отличаться от реальных, что не может служить основанием для претензий.



Все работы по монтажу, демонтажу, техническому обслуживанию и ремонту должны проводиться только после отключения Системы от сети электропитания и полного прекращения подачи горючего газа.

ЗАПРЕЩАЕТСЯ ИСПОЛЬЗОВАТЬ УСТРОЙСТВО НЕ ПО НАЗНАЧЕНИЮ!

ООО «Центр Инновационных Технологий-Плюс» (ООО «ЦИТ-Плюс») имеет исключительное право на использование зарегистрированных товарных знаков:



САКЗ®

САКЗ-МК®

Свидетельства:

№ 372092, срок действия – до 29 ноября 2017 года

№ 351640, срок действия – до 13 февраля 2017 года

№ 351639, срок действия – до 13 февраля 2017 года

Содержание

ТЕРМИНЫ И СОКРАЩЕНИЯ	2
1 ОПИСАНИЕ И РАБОТА	3
1.1 Назначение системы.....	3
1.2 Характеристики и параметры системы	3
1.3 Состав систем	5
1.4 Устройство и работа системы САКЗ–МК–3	5
1.5 Маркировка	9
1.6 Упаковка.....	9
2 ОПИСАНИЕ И РАБОТА СОСТАВНЫХ ЧАСТЕЙ	10
2.1 Сигнализатор загазованности природным газом СЗ-1-1(2)Г	10
2.2 Сигнализатор загазованности оксидом углерода СЗ-2-2В	12
2.3 Клапан запорный газовый КЗЭУГ	15
2.4 Клапан запорный газовый КЗГЭМ-У	17
2.5 Блок сигнализации и управления котельной БСУ-К	19
2.6 Пульт диспетчерский ПД.....	23
3 ИСПОЛЬЗОВАНИЕ ПО НАЗНАЧЕНИЮ	24
3.1 Эксплуатационные ограничения	24
3.2 Меры безопасности	24
3.3 Указания по монтажу	24
3.4 Подготовка системы к эксплуатации	25
3.5 Использование изделия.....	28
4 ТЕХНИЧЕСКОЕ ОБСЛУЖИВАНИЕ И РЕМОНТ.....	30
4.1 Общие указания.....	30
4.2 Меры безопасности	30
4.3 Порядок технического обслуживания	30
4.4 Техническое освидетельствование	30
4.5 Сведения по утилизации	30
4.6 Возможные неисправности и способы устранения	32
5 ГАРАНТИИ ИЗГОТОВИТЕЛЯ.....	33
6 ТРАНСПОРТИРОВАНИЕ И ХРАНЕНИЕ	33
7 СВИДЕТЕЛЬСТВО О ПРИЕМКЕ.....	34
8 СВИДЕТЕЛЬСТВО ОБ УПАКОВЫВАНИИ.....	34
Приложение А. Схема размещения.....	35
Приложение Б. Схемы соединений	36
Приложение В. Размеры	39
Приложение Г. Методика настройки порогов срабатывания сигнализаторов типа СЗ-1-хх.....	40
Приложение Д. Методика настройки порогов срабатывания сигнализаторов СЗ-2-2В	42
Приложение Е. Методика поверки сигнализаторов типа СЗ-1-хх.....	43
Приложение Ж. Методики поверки сигнализаторов СЗ-2-2В	47
Приложение И. Форма протокола поверки сигнализатора	50

ТЕРМИНЫ И СОКРАЩЕНИЯ

DN – номинальный диаметр (условный проход)

БСУ-К – блок сигнализации и управления котельной

КЗЭУГ – клапан запорный с электромагнитным управлением газовый

КЗГЭМ-У – клапан запорный газовый с электромагнитным управлением

НЗ – нормально закрытый (замкнутый) контакт

НКПР – нижний концентрационный предел распространения пламени, для метана –
по ГОСТ Р 51330.19-99

НО – нормально открытый (разомкнутый) контакт

ПД – пульт диспетчерский

PN – номинальное давление

РЭ – руководство по эксплуатации

СЗ – сигнализатор загазованности

Система – Система Автоматического Контроля Загазованности САКЗ-МК-3

СН₄ –метан (горючий газ)

СО – оксид углерода (угарный газ)

ТО – техническое обслуживание

1 ОПИСАНИЕ И РАБОТА

1.1 Назначение системы

Система автоматического контроля загазованности САКЗ-МК-3 (далее Система) предназначена для:

- непрерывного автоматического контроля атмосферы помещений потребителей газа и оповещения об опасных концентрациях природного газа (далее СН₄) и оксида углерода (далее – СО);
- контроля срабатывания датчиков аварийных параметров котельной;
- контроля срабатывания датчиков аварий технологического оборудования;
- контроля срабатывания датчиков пожарной и охранной сигнализации.

Система служит для оповещения персонала световыми и звуковым сигналами при возникновении опасных концентраций СН₄ и СО, срабатывании датчиков и управления запорным клапаном газоснабжения и внешним исполнительным устройством (например, вентиляцией).

Состояние системы запоминается и отображается на блоке сигнализации и управления и выносном диспетчерском пульте.

Пример обозначения Системы при заказе:

САКЗ-МК-3	-	2	КЗЭУГ	-	20	НД	(EXPERT)	энергонезависимая	ТУ 4215-004-96941919-2007
1		2	3		4	5	6	7	8

1 Название Системы

2 Количество порогов срабатывания сигнализатора(ов) СН₄: 1 или 2.

3 Тип клапана с импульсным управлением: КЗЭУГ или КЗГЭМ-У¹.

4 Номинальный диаметр клапана (DN):

КЗЭУГ – 20, 25, 32, 40, 50;

КЗГЭМ-У – 25, 32, 40, 50, 65, 80, 100, 150.

5 Исполнение клапана:

НД – номинальное давление 0,1 МПа (1,0 кгс/см²);

СД – номинальное давление 0,4 МПа (4,0 кгс/см²).

6 Исполнение Системы с БСУ-К(EXPERT) – по заказу.

7 Исполнение по заказу.

8 Обозначение технических условий.

Примечание – ¹Система способна управлять нормально закрытым клапаном с рабочим напряжением ~220 В и максимальным потребляемым током не более 2 А.

1.2 Характеристики и параметры Системы

Основные технические характеристики и параметры САКЗ-МК-3 приведены в таблице 1.

Климатическое исполнение – УХЛ 4.2 по ГОСТ 15150-69.

Условия эксплуатации:

– температура окружающей среды – от плюс 1 до плюс 40°С;

– относительная влажность воздуха (при температуре + 25 °С) – не более 80 %;

– атмосферное давление – от 86 до 106,7 кПа.

Система соответствует:

– в части общих требований – ГОСТ Р 52931-2008, ГОСТ 27540-87, ГОСТ 13320-81, ГОСТ Р 52136-2003, ГОСТ Р 52139-2008, ГОСТ Р 50760-95;

– требованиям электромагнитной совместимости по ГОСТ Р 51522-99;

– общим требованиям по безопасности – ГОСТ 12.2.063-81, ГОСТ 12.2.007.0-75, ГОСТ Р 52319-2005;

– требованиям к герметичности затворов – ГОСТ 9544-2005.

В части виброустойчивости к воздействию синусоидальной вибрации сигнализаторы соответствуют требованиям группы исполнения L1 по ГОСТ Р 52931-2008.

В контролируемых помещениях содержание коррозионно-активных агентов не должно превышать норм, установленных для атмосферы типа I по ГОСТ 15150-69, не допускается

присутствие агрессивных ароматических веществ (кислоты, лаки, растворители, светлые нефтепродукты).

Т а б л и ц а 1 – Основные технические характеристики и параметры САКЗ-МК-3

Наименование параметра или характеристики	Значение	
	Исполнение с БСУ-К	Исполнение с БСУ-К(EXPERT)
Порог срабатывания (для поверочного компонента – метана), % НКПР: по уровню «ПОРОГ 1» («ПОРОГ» для САКЗ-МК-3-1) по уровню «ПОРОГ 2»	10±5 20±5	
Концентрация СО, вызывающая срабатывание системы, мг/м ³ : по уровню «ПОРОГ 1» по уровню «ПОРОГ 2»	20±5 100±25	
Время установления рабочего режима, мин: по горючему газу по оксиду углерода	5 60	
Время срабатывания Системы, с, не более: по горючему газу по оксиду углерода от датчиков аварии, «Взлом», «Пожар»	15 60 1	
Количество входов от сигнализаторов загазованности*	2	
Количество входов датчиков аварий технологического оборудования	16	16**
Количество входов: датчиков аварийных параметров** датчиков охранной сигнализации датчиков пожарной сигнализации*	2 1 1	
Максимальная длина кабеля связи, м, не более: между сигнализаторами между сигнализатором и БСУ-К между БСУ-К и клапаном между БСУ-К и пультом ПД	50 50 20 500	
Напряжение питания переменного тока частотой (50±1) Гц, В	220 ⁺²² ₋₃₃	
Потребляемая мощность базового комплекта, ВА, не более	30	
Примечания. *Появление сигнала на входе приводит к закрытию клапана **Входы «АВАРИЯ 3» – «АВАРИЯ 18» могут использоваться для подключения дополнительных линий сигнализаторов, реализуя «адресный» контроль загазованности.		

Режим работы Системы – непрерывный.

Системы поставляются в энергозависимом исполнении – при отключении электроэнергии клапан закрывается. По заказу могут поставляться системы *энергонезависимого* исполнения – при отключении электроэнергии клапан останется открытым.

Средний срок службы Системы при условии замены сенсоров, выработавших свой ресурс и соблюдении потребителем требований настоящего РЭ – не менее 10 лет.

Установленный срок службы сенсоров в сигнализаторах соблюдении требований настоящего РЭ – 5 лет. По истечении этого срока сенсоры подлежат замене.

Средняя наработка на отказ – не менее 30 000 ч.

Среднее время восстановления работоспособного состояния Системы (без учета времени на контроль работоспособности, регулировку или поверку) – не более 15 ч.

1.3 Состав систем

1.3.1 В базовый комплект поставки Системы входит:

- сигнализатор загазованности природным газом типа СЗ-1-2Г двухпороговый (или СЗ-1-1Г - однопороговый);
- сигнализатор загазованности оксидом углерода типа СЗ-2-2В двухпороговый;
- блок сигнализации и управления БСУ-К;
- диспетчерский пульт ПД;
- запорный газовый клапан с электромагнитным управлением;
- кабель связи;
- кабель пульта;
- кабель клапана.

Примечание – По заказу возможна поставка в составе системы блока БСУ-К(EXPERT) с возможностью контроля и индикации загазованности «по зонам». Максимальное количество зон – 18. Под зоной понимается отдельное помещение или какая-либо его часть, контролируемая сигнализаторами.

Полное описание БСУ-К(EXPERT) и схема его соединения с Системой приведены в руководстве по эксплуатации на БСУ-К(EXPERT).

Комплекты поставки Систем могут отличаться по составу и модификации блоков в зависимости от:

- количества сигнализаторов на CH_4 : один или несколько;
- количества сигнализаторов на CO : один или несколько;
- модификации сигнализатора на CH_4 : двухпороговый СЗ-1-2Г или однопороговый СЗ-1-1Г;
- исполнения системы: с блоком БСУ-К или БСУ-К(EXPERT);
- типа клапана: КЗЭУГ, КЗГЭМ-У, КПЭГ или аналогичный;
- типоразмера клапана (номинального диаметра);
- номинального давления клапана: НД – 0,1 МПа (1,0 кгс/см²); СД – 0,4 МПа (4,0 кгс/см²);
- длины кабелей.

1.3.2 Состав блоков, их модификация и количество устанавливаются в соответствии с требованиями Заказчика.

Максимальное количество сигнализаторов в системе не ограничено.

1.4 Устройство и работа системы САКЗ–МК–3

1.4.1 Структура Системы

Структурная схема Системы приведена на рисунке 1, схема размещения – в приложении А, схема соединений – в приложении Б.

1.4.2 Возможности Системы:

- а) световая индикация включенного состояния;
- б) звуковая и световая индикации:
 - загазованности, превышающей установленное значение;
 - срабатывания датчиков аварийных параметров котельной;
 - срабатывания датчиков аварий технологического оборудования;
 - срабатывания датчиков пожарной и охранной сигнализаций;
 - закрытого состояния клапана;
 - неисправности системы;
 - нажатия кнопки «КОНТРОЛЬ».
- в) закрытие клапана при:
 - загазованности, превышающей установленные значения «ПОРОГ 2» (САКЗ-МК-3-2) или «ПОРОГ» (САКЗ-МК-3-1);
 - срабатывании датчиков аварийных параметров котельной;
 - срабатывании датчиков пожарной сигнализации;
 - отключении электроэнергии;
 - неисправности системы или обрыве кабелей связи;
 - нажатии кнопки «КОНТРОЛЬ».

- г) запоминание сигналов:
- срабатывания сигнализаторов загазованности по уровням «ПОРОГ» (САКЗ-МК-3-1) и «ПОРОГ 2» (САКЗ-МК-3-2);
 - срабатывания датчиков аварийных параметров котельной;
 - аварий технологического оборудования;
 - пожарной и охранной сигнализаций.
- д) постоянная самодиагностика системы.

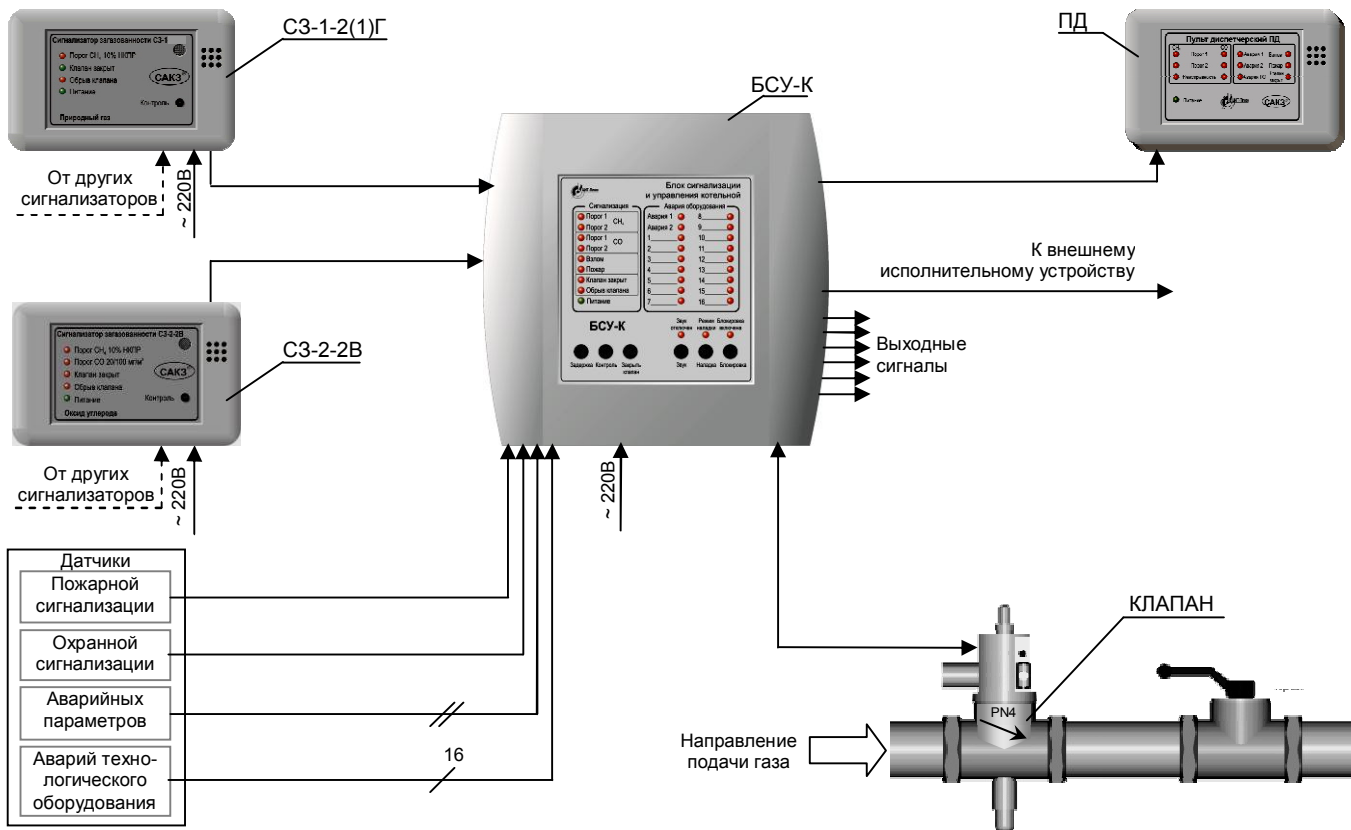


Рисунок 1 - САКЗ-МК-3. Структурная схема

При наличии в Системе нескольких сигнализаторов, они соединяются между собой в линию последовательно: выход предыдущего – на вход последующего. Сигнализаторы CH_4 и CO образуют разные линии и подключаются к разным входам БСУ-К. Количество сигнализаторов в Системе может быть любым. На входной разъем первого сигнализатора (наиболее удаленного от БСУ-К) устанавливаются переключатели. К разъему «КЛАПАН» сигнализаторов подключаются имитаторы клапана (входят в комплект поставки сигнализаторов) в соответствии с приложением Б.

1.4.3 Работа системы

Сигнализаторы загазованности непрерывно анализируют окружающий воздух на содержание CH_4 и CO .

Блок БСУ-К контролирует состояние сигнализаторов и датчиков котельной.

Поведение Системы в различных ситуациях поясняется в таблице 2.

Т а б л и ц а 2 – Описание работы Системы

Событие	Реакция системы
Включение	<p>Включатся индикаторы «ПИТАНИЕ», прозвучит короткий звуковой сигнал. В БСУ-К включится реле К2.</p> <p>Начинается прогрев сигнализаторов. Во избежание ложных срабатываний блокируются выходы сигнализаторов.</p> <p>Блокировка сигнализаторов СЗ-1-2(1)Г снимается автоматически через 60 сек., СЗ-2-2В – через 30 сек. После прогрева в течение часа устройство готово к работе.</p>
Концентрация CH_4 (или CO) равна или превышает значение «ПОРОГ 1»	<p>1 На сигнализаторе, обнаружившем газ, начнет мигать индикатор «ПОРОГ», включится звуковой сигнал.</p> <p>2 На сигнализаторах, расположенных между обнаружившим газ и БСУ-К – начнет мигать «ВНЕШНИЙ ПОРОГ», включится звуковой сигнал.</p> <p>3 На БСУ-К:</p> <ul style="list-style-type: none"> – включится индикатор «ПОРОГ 1 CH_4» («Порог 1 CO»), звуковой сигнал; – сработает реле К1; – сформируется выходной сигнал «ПОРОГ 1 CH_4» («Порог 1 CO»). <p>4 На ПД включится соответствующий индикатор, звуковой сигнал.</p>
Концентрация CH_4 (или CO) равна или превышает значение «ПОРОГ 2» («ПОРОГ» для однопороговых)	<p>1 Закроется клапан по сигналу от БСУ-К (рисунок 2).</p> <p>2 На сигнализаторах мигающие индикаторы перейдут в режим постоянного свечения, продолжит звучать звуковой сигнал.</p> <p>3 На БСУ-К:</p> <ul style="list-style-type: none"> – включится индикатор «ПОРОГ 2 CH_4» («ПОРОГ 2 CO»), звуковой сигнал; – отключится реле К2; – сформируется выходной сигнал закрытия клапана; – после закрытия клапана сигнал закрытия клапана снимется; – включится индикатор «КЛАПАН ЗАКРЫТ». <p>4 На ПД включатся: индикатор «ПОРОГ 2 CH_4» («Порог 2 CO»), звуковой сигнал, индикатор «клапан закрыт».</p>
Снижение концентрации ниже значения «ПОРОГ 2» («ПОРОГ» для однопороговых)	<p>Звуковая и световая сигнализации останутся включенными.</p> <p>На сигнализаторах соответствующие индикаторы перейдут в мигающий режим.</p>
Снижение концентрации ниже значения «ПОРОГ 1»	<p>Звуковая и световая сигнализации останутся включенными.</p> <p>(Сброс аварийного состояния и возврат в нормальный режим производится нажатием кнопки «КОНТРОЛЬ»)</p>
Неисправность одного из сигнализаторов	<p>1 Включится звуковой сигнал и начнут мигать индикаторы «ПИТАНИЕ» на всех сигнализаторах, расположенных от неисправного до БСУ-К.</p> <p>2 На БСУ-К:</p> <ul style="list-style-type: none"> – включится звуковой сигнал, начнет мигать индикатор «ПИТАНИЕ»; – появится выходной сигнал для закрытия клапана, отключится реле К2; – закроется клапан и включится индикатор «КЛАПАН ЗАКРЫТ». <p>3 На ПД включится соответствующий индикатор «НЕИСПРАВНОСТЬ»</p>
Отсоединение или обрыв кабеля между сигнализаторами (а также между сигнализатором и БСУ-К)	<p>1 На БСУ-К и ПД:</p> <ul style="list-style-type: none"> – включатся индикаторы «ПОРОГ 1» и «ПОРОГ 2» соответствующей линии; – включится звуковой сигнал; – начнут мигать индикаторы «ПИТАНИЕ»; – появится выходной сигнал для закрытия клапана, отключится реле К2; – закроется клапан и включится индикатор «КЛАПАН ЗАКРЫТ». <p>2 На сигнализаторах, расположенных от БСУ-К до обрыва или отсоединения:</p> <ul style="list-style-type: none"> – начнут мигать индикаторы «ПИТАНИЕ»; – включится индикатор «ВНЕШНИЙ ПОРОГ» и звуковой сигнал (рисунок 3).
Отсоединение или неисправность клапана	<p>На БСУ-К:</p> <ul style="list-style-type: none"> – включится индикатор «Обрыв клапана» и звуковой сигнал; – индикатор «Питание» переключится в мигающий режим.

Окончание таблицы 1

Событие	Реакция системы
Отсоединение или обрыв кабеля от БСУ-К до ПД	Погаснет индикатор «ПИТАНИЕ» на ПД.
Срабатывание датчика аварийных параметров котельной	Включится индикатор «АВАРИЯ1» («АВАРИЯ2») и звуковой сигнал на БСУ-К и ПД Отключится реле К2, закроется клапан Включится индикатор «КЛАПАН ЗАКРЫТ» на БСУ-К и ПД
Срабатывание датчиков аварий технологического оборудования	Включится индикатор «ТЕХНОЛОГИЧЕСКОЕ ОБОРУДОВАНИЕ» с соответствующим номером на БСУ-К. Включится индикатор «АВАРИЯ ТО» на ПД. Включится звуковой сигнал на БСУ-К и ПД
Срабатывание датчиков пожарной сигнализации	Включатся индикаторы «ПОЖАР» и звуковой сигнал на БСУ-К и ПД Отключится реле К2, закроется клапан Включатся индикаторы «КЛАПАН ЗАКРЫТ» на БСУ-К и ПД
Срабатывание датчиков охранной сигнализации	Включатся индикаторы «ВЗЛОМ» на БСУ-К и ПД. Включится звуковой сигнал на БСУ-К и ПД.
Нажатие кнопки «Задержка»	Возврат в исходное состояние системы после устранения причин срабатывания от датчика охранной сигнализации или задержка реагирования на сигнал «ВЗЛОМ» на 12 секунд для того, чтобы персонал успел покинуть помещение и закрыть дверь.
Нажатие кнопки «Звук»	Отключение звукового сигнала.
Нажатие кнопки «Контроль»	После устранения причин срабатывания: возврат системы в исходное состояние. В нормальном режиме: включатся все индикаторы, закроется клапан (при длительном удержании кнопки).
Нажатие кнопки «Наладка»	Режим наладки. Светится индикатор «РЕЖИМ НАЛАДКИ». Запрещается срабатывание БСУ-К от датчиков «АВАРИЯ 1» – «АВАРИЯ 18», «ПОЖАР».
Нажатие кнопки «Блокировки»	Режим блокировки. Светится индикатор «БЛОКИРОВКА ВКЛЮЧЕНА». Запрещается срабатывание БСУ-К от сигнализаторов загазованности.
Отключение электроэнергии	Появится выходной сигнал для закрытия клапана, закроется клапан.

1.4.4 Проверка Системы

1.4.4.1 Нажать кнопку «КОНТРОЛЬ» на БСУ-К:

- включится звуковой сигнал;
- включатся все индикаторы на БСУ-К и ПД (при наличии).

1.4.4.2 Нажать кнопку «КОНТРОЛЬ» на любом сигнализаторе.

а) на самом сигнализаторе:

- включатся все индикаторы;
- включится звуковой сигнал;

б) на сигнализаторах, расположенных между проверяемым сигнализатором и БСУ-К:

- включится индикатор «ВНЕШНИЙ ПОРОГ»;
- включится звуковой сигнал;

в) на БСУ-К:

- включится индикатор «ПОРОГ СН₄» (или «Порог СО»);
- включится звуковой сигнал;
- появится выходной сигнал для закрытия клапана;
- до момента закрытия клапана будет мигать индикатор «ОБРЫВ КЛАПАНА»;
- закроется клапан и включится индикатор «КЛАПАН ЗАКРЫТ».

Примечание – допускается проводить проверку Системы с применением ПГС в соответствии с п. 3.4.13 настоящего РЭ.

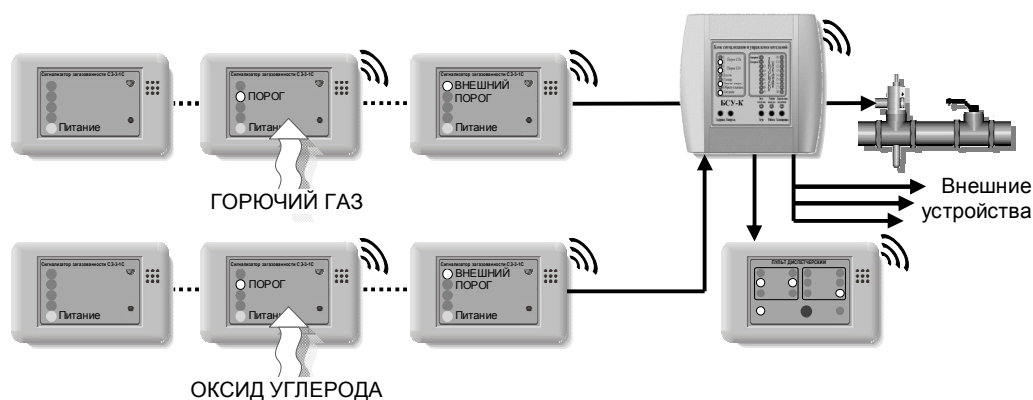


Рисунок 2 – Реакция Системы на загазованность.



Рисунок 3 – Реакция Системы на обрыв кабеля/неисправность сигнализатора

1.5 Маркировка

1.5.1 На корпусах всех блоков наклеиваются этикетки, содержащие следующую информацию:

- наименование и обозначение вида изделия;
- товарный знак или наименование предприятия – изготовителя;
- величина и частота питающего напряжения, номинальная потребляемая мощность;
- знак класса электробезопасности и степень защиты оболочки;
- обозначение технических условий;
- дата выпуска и заводской номер.

1.5.2 Дополнительная информация:

а) для сигнализаторов загазованности:

- наименование анализируемого газа;
- знаки соответствия.

б) для клапанов:

- номинальное давление клапана и номинальный диаметр;
- указатель направления подачи газа (в виде стрелки).

1.5.3 На транспортную тару наносятся согласно ГОСТ 14192-96:

- манипуляционные знаки: «Хрупкое. Осторожно»; «Беречь от влаги»; «Ограничение температуры»;
- наименование грузополучателя и пункт назначения;
- наименование грузоотправителя и пункт отправления;
- масса брутто и нетто.

1.6 Упаковка

Внутренняя упаковка блоков – вариант ВУ–II–Б–8 по ГОСТ 23216-78.

Составные части системы упаковываются в транспортную тару - ящики из гофрированного картона по ГОСТ 9142-84 или другую тару, обеспечивающую сохранность системы при транспортировании.

2 ОПИСАНИЕ И РАБОТА СОСТАВНЫХ ЧАСТЕЙ

2.1 Сигнализатор загазованности природным газом СЗ-1-1(2)Г

2.1.1 Назначение изделия

Сигнализаторы загазованности природным газом СЗ-1-1Г и СЗ-1-2Г (далее СЗ-1) предназначены для непрерывного автоматического контроля содержания природного газа в атмосфере помещений потребителей газа и выдачи светового и звукового сигналов при концентрациях, равных или превышающих сигнальные уровни.

Способ отбора проб – диффузионный.

Кроме того, при работе в составе Системы, СЗ-1 способен принимать сигналы от других сигнализаторов и формировать выходные сигналы о срабатывании и неисправности.

СЗ-1-1Г имеет один порог сигнализации (аварийный), СЗ-1-2Г – два. Первый порог предупредительный, второй – аварийный.

2.1.2 Основные параметры и характеристики приведены в таблице 3.

Т а б л и ц а 3 – Основные параметры и характеристики сигнализаторов СЗ-1-1(2)Г

Наименование параметра или характеристики	Значение
Порог срабатывания (для поверочного компонента – метана), % НКПР: по уровню «ПОРОГ 1» (СЗ-1-2Г) («ПОРОГ» (СЗ-1-1Г)) по уровню «ПОРОГ 2» (СЗ-1-2Г)	10±5 20±5
Время срабатывания, с, не более:	15
Время установления рабочего режима, мин:	5
Уровень звукового давления по оси звукового излучателя на расстоянии 1 м при уровне постороннего шума не более 50 дБ, дБ, не менее	70
Параметры внешних входных сигналов: «Вх.авар.» («ПОРОГ 1») «Вх.авар.» («ПОРОГ 2», «ПОРОГ») «Вх.неиспр.»	меандр, 1 Гц, 12±2 В 0+0,5В меандр, 1 Гц, 12±2 В
Параметры выходных сигналов: «Вых.авар.» («ПОРОГ 1») (активный – «ноль») «Вых.авар.» («ПОРОГ 2», «ПОРОГ») (активный – «ноль») «Вых.неиспр.» тип выходных сигналов максимальный ток нагрузки, А, не более	меандр, 1 Гц, 12±2 В 0+0,5В меандр, 1 Гц, 12±2 В транзисторный ключ 0,2
Напряжение питания переменного тока частотой (50±1) Гц, В	220 ⁺²² ₋₃₃
Потребляемая мощность, ВА, не более	6
Степень защиты оболочки по ГОСТ 14254-96	IP30
Класс защиты от поражения электрическим током по ГОСТ 12.2.007.0-75	II
Габаритные размеры, мм, не более:	120 x 75 x 45
Масса, кг, не более	0,5

2.1.3 Комплект поставки:

- сигнализатор загазованности СЗ-1-1Г (СЗ-1-2Г);
- разъем для клапана с установленным имитатором клапана;
- входной разъем;
- выходной разъем;
- паспорт.

2.1.4 Краткое описание и принцип действия

Встроенный полупроводниковый сенсор преобразует значение концентрации газа в электрический сигнал. Если уровень сигнала равен или выше порогового уровня, то включается звуковая и световая индикации и формируется выходной сигнал «Вых.авария».

При возникновении внутренней неисправности срабатывает звуковая и световая индикации и на выходе устройства формируется сигнал «Вых.неиспр».

Кнопка «КОНТРОЛЬ» позволяет проверить исправность индикаторов и срабатывание устройства в целом.

2.1.5 Устройство сигнализатора

Сигнализатор выполнен в прямоугольном корпусе из ударопрочного пластика (рисунок 4).

На лицевой панели расположены индикаторы: «ВНЕШНИЙ ПОРОГ», «ПОРОГ СН₄ 10% НКПР», («ПОРОГ СН₄ 10/20% НКПР» для СЗ-1-2Г), «КЛАПАН ЗАКРЫТ», «ОБРЫВ КЛАПАНА», «ПИТАНИЕ», кнопка «КОНТРОЛЬ».

На боковой стороне – отверстие для доступа к кнопкам калибровки, обозначенные символами «▼1», «▼2» (для СЗ-1-1Г – только «▼1»). Отверстия заклеены шильдиком-пломбой для предотвращения несанкционированных действий.

На задней крышке расположены внешние разъемы, технологический порт, переключатель типа клапана и кронштейны для крепления к стене. Длина сетевого кабеля – не менее 1,5 м и по заказу может быть увеличена.

Устройство имеет встроенный звуковой излучатель, сигнализирующий о срабатывании сигнализатора, неисправности или поступлении внешнего сигнала.

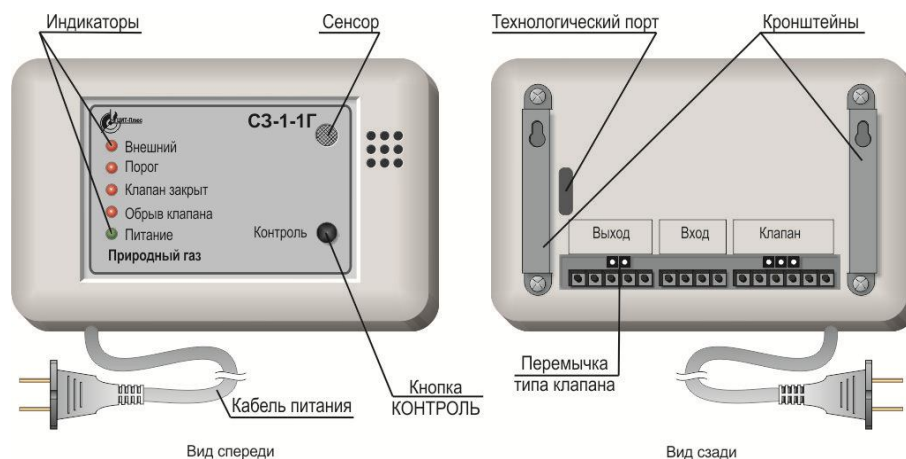


Рисунок 4 – Внешний вид сигнализатора типа СЗ-1.

2.1.6 Работа сигнализатора

Сразу после включения блокируются все сигналы для исключения ложных срабатываний во время прогрева сенсора. По истечении 30 секунд блокировка автоматически снимается, и сигнализатор начинает контролировать содержание СН₄ в помещении.

При воздействии газа на сенсор схема управления формирует необходимые выходные сигналы, сигналы управления индикаторами и звуковым излучателем.

Описание работы сигнализатора в различных режимах приведено в таблице 4.

2.1.7 Конфигурирование сигнализатора

При работе сигнализатора в составе Системы переключатель типа клапана (см. рисунок 4) должна отсутствовать.

Т а б л и ц а 4 – Описание работы сигнализатора типа СЗ-1

Режим работы	Сигнализация	Выходные сигналы
Работа	«Питание» – светится постоянно	нет
Концентрация CH_4 равна или превышает значение «ПОРОГ 1» (для СЗ-1-2Г)	«Питание» – светится постоянно «Порог CH_4 » – мигает Звуковая – четыре коротких/пауза	«Вых.авария» – меандр, частота 1 Гц
Концентрация CH_4 равна или превышает значение «ПОРОГ 2» («ПОРОГ» для СЗ-1-1Г)	«Питание» – светится постоянно «Порог CH_4 » – светится постоянно Звуковая – один длинный/пауза «Клапан закрыт» – светится	«Вых.авария» – постоянно «Клапан» – импульс «Сост.клапана» – постоянно
Неисправность, обрыв кабеля связи, внешняя неисправность	«Питание» – мигает Звуковая – непрерывно «Клапан закрыт» – светится	«Вых.неиспр» – постоянно «Клапан» – импульс «Сост.клапана» – постоянно
Наличие внешнего сигнала «ПОРОГ 1»	«Питание» – светится постоянно «Внешний порог» – мигает Звуковая – четыре коротких/пауза	«Вых.авария» – меандр, частота 1 Гц
Наличие внешнего сигнала «ПОРОГ 2»	«Питание» – светится постоянно «Внешний порог» – светится Звуковая – один длинный/пауза «Клапан закрыт» – светится	«Вых.авария» – постоянно «Клапан» – импульс «Сост.клапана» – постоянно
Обрыв катушки клапана или кабеля клапана	«Питание» – мигает «Обрыв клапана» – светится постоянно Звуковая – непрерывно	«Вых.неиспр» – постоянно
Нажатие кнопки «Контроль»	«Обрыв клапана» – мигает Остальные – светятся постоянно Звуковая – непрерывно	«Вых.неиспр» – постоянно «Клапан» – импульс «Сост.клапана» – постоянно

2.2 Сигнализатор загазованности оксидом углерода СЗ-2-2В

2.2.1 Назначение изделия

Сигнализатор СЗ-2-2В (далее СЗ-2) предназначен для непрерывного автоматического контроля содержания оксида углерода (угарного газа) в атмосфере помещений потребителей газа и выдачи светового и звукового сигналов при концентрации, равной или превышающей сигнальные уровни.

Способ отбора проб – диффузионный.

Кроме того, при работе в составе Системы, сигнализатор способен принимать сигналы срабатывания и неисправности от других сигнализаторов и формировать выходные сигналы срабатывания и неисправности.

Сигнализатор имеет два порога сигнализации: предупредительный и аварийный.

2.2.2 Технические характеристики сигнализатора приведены в таблице 5.

2.2.3 Комплект поставки:

- сигнализатор загазованности СЗ-2-2В;
- разъем для клапана с установленным имитатором клапана;
- входной разъем;
- выходной разъем;
- паспорт.

Т а б л и ц а 5 – Основные технические характеристики сигнализатора СЗ-2-2В

Наименование параметра или характеристики	Значение
Концентрация оксида углерода, вызывающая срабатывание, мг/м ³ : по уровню «ПОРОГ 1» по уровню «ПОРОГ 2»	20±5 100±25
Время срабатывания, мин, не более:	1
Время установления рабочего режима, мин:	60
Уровень звукового давления по оси звукового излучателя на расстоянии 1 м при уровне постороннего шума не более 50 дБ, дБ, не менее	70
Параметры внешних входных сигналов: «Вх.авар.» («ПОРОГ 1») «Вх.авар.» («ПОРОГ 2», «ПОРОГ») «Вх.неиспр.»	меандр, 1 Гц, 12±2 В 0+0,5В меандр, 1 Гц, 12±2 В
Параметры выходных сигналов: «Вых.авар.» («ПОРОГ 1») (активный – «ноль») «Вых.авар.» («ПОРОГ 2», «ПОРОГ») (активный – «ноль») «Вых.неиспр.» тип выходного сигнала максимальный ток нагрузки, А, не более	меандр, 1 Гц, 12±2 В 0+0,5В меандр, 1 Гц, 12±2 В транзисторный ключ 0,2
Напряжение питания переменного тока частотой (50±1) Гц, В	220 ⁺²² ₋₃₃
Потребляемая мощность, ВА, не более	6
Степень защиты оболочки по ГОСТ 14254-96	IP30
Класс защиты от поражения электрическим током по ГОСТ 12.2.007.0-75	II
Габаритные размеры, мм, не более:	120 x 75 x 45
Масса, кг, не более	0,5

2.2.4 Краткое описание и принцип действия

Встроенный электрохимический сенсор преобразует значение концентрации СО в электрический сигнал. Если значение сигнала равно или превышает какой-либо пороговый уровень, сигнализатор выдает звуковые, световые и выходные сигналы.

При возникновении внутренней неисправности срабатывает звуковая и световая индикация и на выходе устройства формируется сигнал «Вых.неиспр».

2.2.5 Устройство сигнализатора

Сигнализатор выполнен в прямоугольном корпусе из ударопрочного пластика (рисунок 5).

На лицевой панели расположены индикаторы: «ВНЕШНИЙ ПОРОГ», «ПОРОГ СО 20/100 мг/м³», «КЛАПАН ЗАКРЫТ», «ОБРЫВ КЛАПАНА», «ПИТАНИЕ»; КНОПКА «КОНТРОЛЬ». На задней крышке расположены внешние разъемы, технологический порт, переключатель типа клапана и кронштейны для крепления к стене.

Длина сетевого кабеля – не менее 1,5 м и по заказу может быть увеличена.

На боковой стороне расположены отверстия для доступа к кнопкам калибровки, обозначенные символами «▼1», «▼2». Отверстия заклеены шильдиком-пломбой для предотвращения несанкционированных действий.

Устройство имеет встроенный звуковой излучатель, сигнализирующий о срабатывании сигнализатора, неисправности или поступлении внешнего сигнала.

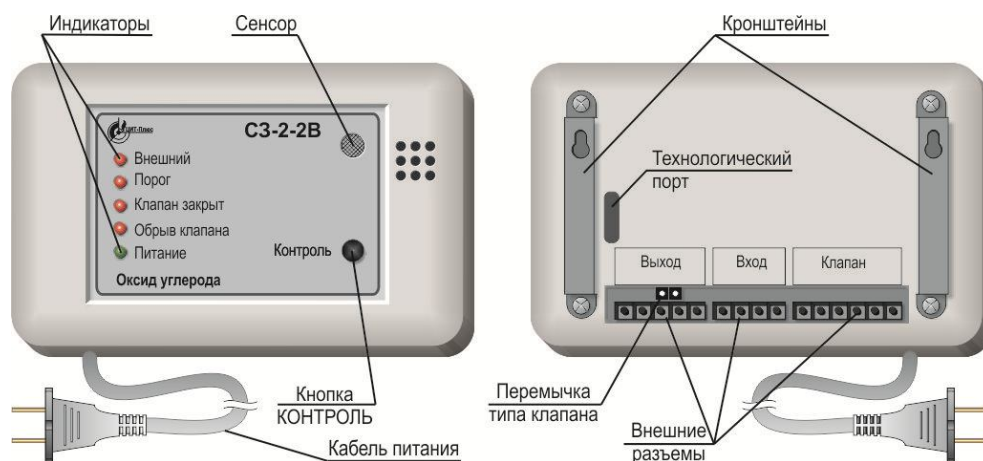


Рисунок 5 – Внешний вид сигнализатора типа С3-2-2В.

2.2.6 Работа сигнализатора

Сразу после включения блокируются все сигналы для исключения ложных срабатываний во время прогрева сенсора. По истечении 30 секунд блокировка снимается, и сигнализатор начинает контролировать содержание СО в помещении.

При воздействии оксида углерода на сенсор схема управления формирует необходимые выходные сигналы, сигналы управления индикаторами и звуковым излучателем.

Описание работы сигнализатора в различных режимах приведено в таблице 6.

2.2.7 Конфигурирование сигнализатора

При работе сигнализатора в составе Системы переключатель типа клапана (см. рисунок 5) должна отсутствовать.

Т а б л и ц а 6 – Описание работы сигнализатора С3-2-2В

Режим работы	Сигнализация	Выходные сигналы
Работа	«Питание» – светится постоянно	нет
Концентрация СО равна или превышает значение «ПОРОГ 1»	«Питание» – светится постоянно «Порог СО 20/100мг/м ³ » – мигает Звуковая – четыре коротких/пауза	«Вых.авария» – меандр, частота 1 Гц
Концентрация СО равна или превышает значение «ПОРОГ 2» («ПОРОГ»)	«Питание» – светится постоянно «Порог СО 20/100мг/м ³ » – светится «Клапан закрыт» – светится Звуковая – длинный сигнал/пауза	«Вых.авария» – постоянно «Клапан» – импульс «Сост.клапана» – постоянно
Неисправность, обрыв кабеля связи, внешняя неисправность	«Питание» – мигает «Клапан закрыт» – светится Звуковая – непрерывно	«Клапан» – импульс «Вых.неиспр.» «Сост.клапана» – постоянно
Наличие внешнего сигнала «ПОРОГ 1»	«Питание» – светится постоянно «Внешний порог» – мигает Звуковая – четыре коротких/пауза	«Вых.авария» – меандр, частота 1 Гц
Наличие внешнего сигнала «ПОРОГ 2»	«Питание» – светится постоянно «Внешний порог» – светится «Клапан закрыт» – светится Звуковая – один длинный/пауза	«Вых.авария» – постоянно «Клапан» – импульс «Сост.клапана» – постоянно
Нажатие кнопки «Контроль»	«Обрыв клапана» – мигает Остальные – светятся постоянно Звуковая – один длинный/пауза	«Вых.неиспр.» – постоянно «Клапан» – импульс «Сост.клапана» – постоянно

2.3 Клапан запорный газовый КЗЭУГ

2.3.1 Назначение изделия

Клапан запорный с электромагнитным управлением газовый КЗЭУГ (далее – клапан) предназначен для использования в качестве запорного элемента трубопроводных магистралей и газогорелочных устройств с рабочей средой – природный газ по ГОСТ 5542-87, паровая фаза сжиженного углеводородного газа по ГОСТ Р 52087-2003 и воздух.

2.3.2 Технические характеристики

Основные технические характеристики клапана приведены в таблице 7, номинальный диаметр (DN), масса, габаритные и строительные размеры – в таблице 8.

Т а б л и ц а 7 – Основные технические характеристики клапана КЗЭУГ.

Наименование параметра или характеристики	Значение
Время срабатывания, с, не более:	1
Номинальное давление (PN), МПа (кгс/см ²): клапаны НД клапаны СД	0,1 (1,0) 0,4 (4,0)
Амплитуда импульса управляющего сигнала для закрытия клапана, В	30-42
Сопrotивление обмотки электромагнита, Ом	13±2
Напряжение питания узла контроля состояния клапана, В	6-16
Потребляемая мощность узла контроля состояния клапана, Вт, не более	0,5
Напряжение сигнала открытого состояния клапана, В, не более	0,5
Тип выходного сигнала	логический
Степень защиты оболочки по ГОСТ 14254-96	IP54
Класс защиты от поражения электрическим током по ГОСТ 12.2.007.0-75	III

Пробное давление, МПа (кгс/см²):

для клапанов НД 0,2 (2,0)

для клапанов СД 0,6 (6,0)

Класс герметичности затвора по ГОСТ 9544-2005 А

Пробное вещество «воздух»

Вид корпуса литой

Материал корпуса латунь

Способ присоединения к трубопроводу муфтовый по ГОСТ 6527-68

Установленный ресурс, циклов 5000

Средний срок службы клапана в рабочих условиях, лет, не менее 10

Средняя наработка на отказ, ч, не менее 15000

Среднее время восстановления работоспособного состояния (без учета времени на сушку клея и герметика), ч, не более 5

Т а б л и ц а 8 – Основные типоразмеры клапанов КЗЭУГ

Тип клапана	DN	Габаритные размеры, мм, не более	Масса, кг, не более	Строительные размеры	
				L x B x H мм, (G)	H ₁ , не более, мм
КЗЭУГ-15	15	60x50x155	0,50	55 x 37 x 150, (1/2")	100
КЗЭУГ-20	20	70x50x155	0,60	65 x 32 x 155, (3/4")	101
КЗЭУГ-25	25	85x55x160	0,70	80 x 42 x 150, (1")	101
КЗЭУГ-32	32	100x60x190	1,10	90 x 55 x 180, (1 1/4")	114
КЗЭУГ-40	40	115x60x190	1,25	115 x 65 x 205, (1 1/2")	121
КЗЭУГ-50	50	135x70x200	1,70	130 x 70 x 215, (2")	126

2.3.3 Устройство и работа

Внешний вид клапана приведен на рисунке 6, схема – на рисунке 7.

Кнопка 3 служит для ручного открытия клапана. При нажатии на кнопку запорный элемент клапана 5 поднимается и фиксируется. В открытом состоянии клапан не создает посторонних шумов и вибрации.

При подаче импульсного электрического сигнала запорный элемент опускается вниз и прижимается к седлу, перекрывая поступление газа. Обмотка клапана потребляет энергию только в момент закрытия.

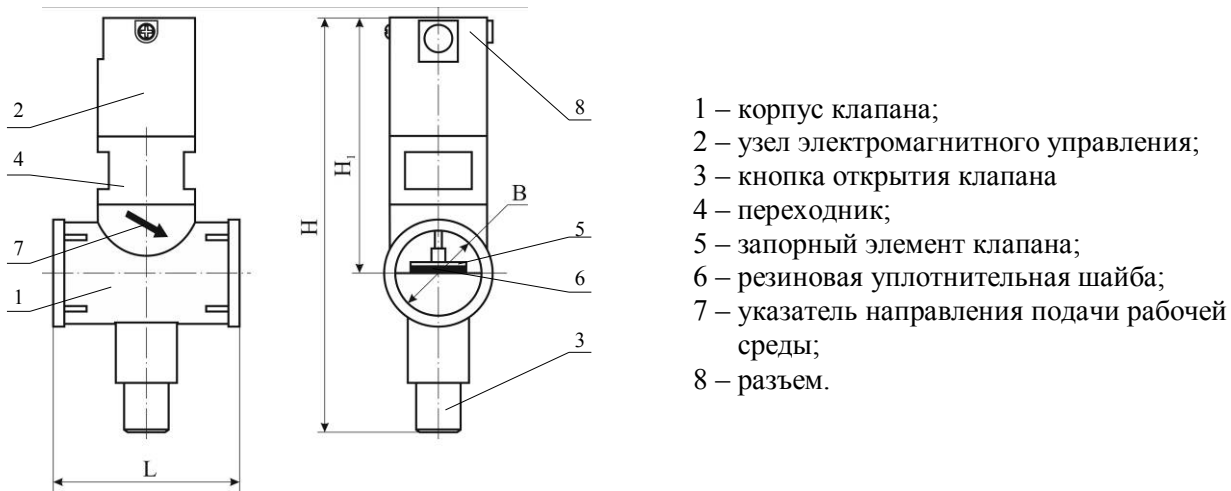
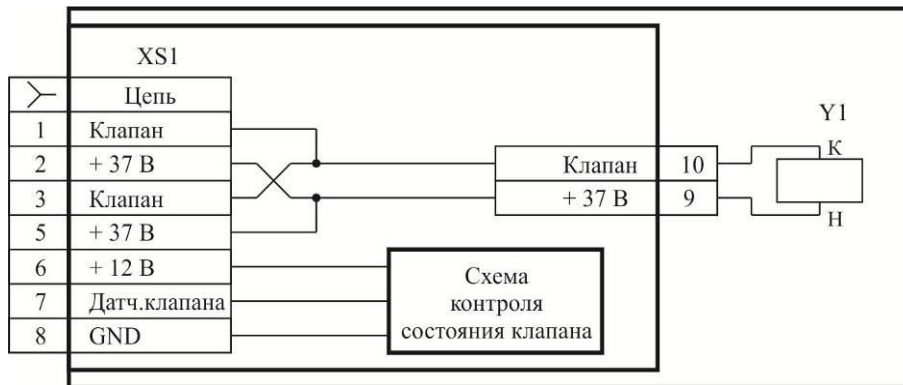


Рисунок 6 – Внешний вид клапана КЗЭУГ.

Клапан имеет встроенный бесконтактный датчик положения. Питание датчика осуществляется от БСУ-К постоянным током напряжением от 6 до 16 В (XS1, контакты 6, 8).

При внешнем механическом воздействии с ускорением более $7 \text{ м} \cdot \text{с}^{-2}$ ($0,7g$) – например, при землетрясении, – клапан может закрыться, что является дополнительным средством безопасности.



Обозначения: XS1 – разъем MDN-8FR; Y1 – электромагнит.

Рисунок 7 – Клапан КЗЭУГ. Схема электрическая принципиальная.

2.4 Клапан запорный газовый КЗГЭМ-У

2.4.1 Назначение изделия

Клапан запорный газовый с электромагнитным управлением КЗГЭМ-У (далее – клапан) предназначен для использования в качестве запорного элемента трубопроводных магистралей и газогорелочных устройств с рабочей средой – природный газ по ГОСТ 5542-87, паровая фаза сжиженного углеводородного газа по ГОСТ Р 52087-2003 и воздух.

2.4.2 Технические характеристики

Основные технические характеристики клапана приведены в таблице 9, типоразмеры клапанов – в таблице 10, внешний вид – на рисунке 8.

Т а б л и ц а 9 – Основные технические характеристики клапана КЗГЭМ-У.

Наименование параметра или характеристики	Значение
Время срабатывания, с, не более:	1
Номинальное давление (PN), МПа (кгс/см ²): клапаны НД клапаны СД	0,1 (1,0) 0,4 (4,0)
Амплитуда импульса управляющего сигнала для закрытия клапана, В	20-42
Сопrotивление обмотки электромагнита, Ом	16±2
Напряжение питания узла контроля состояния клапана, В	10-15
Потребляемая мощность узла контроля состояния клапана, Вт, не более	0,5
Напряжение сигнала закрытого состояния клапана, В, не более	0,5
Тип выходного сигнала	логический
Степень защиты оболочки по ГОСТ 14254-96	IP54
Класс защиты от поражения электрическим током по ГОСТ 12.2.007.0-75	III

Пробное давление, МПа (кгс/см²):

для клапанов НД 0,2 (2,0)

для клапанов СД 0,6 (6,0)

Класс герметичности затвора по ГОСТ 9544-2005 А

Пробное вещество «воздух»

Установленный ресурс, циклов, не менее 5000

Т а б л и ц а 10 – Основные типоразмеры клапанов КЗГЭМ-У

DN	Габаритные размеры, мм, не более	Масса, кг, не более	Способ присоединения	Материал корпуса	Строительные размеры	
					L x B x H (мм), D (G), d (кол.отв.)	H ₁ , не более, мм
25	105x90x155	0,9	Муфта	Латунь	100x88x153 (1")	110
32	110x90x210	1,4			108x87x208 (1¼")	165
40	115x90x210	1,5			114x88x205 (1½")	161
50	135x95x220	2,0			132x92x218 (2")	172
65	215x120x285	7,0		Серый чугун	212x116x283 (2½")	225
80	230x195x275	9,5	Фланцы	Сталь	227x192x272, 160, 18(8)	176
100	270x215x300	13,0			267x212x297, 180, 18(8)	191
150	370x290x355	25,0			367x287x352, 240, 22(8)	209

2.4.3 Устройство и работа

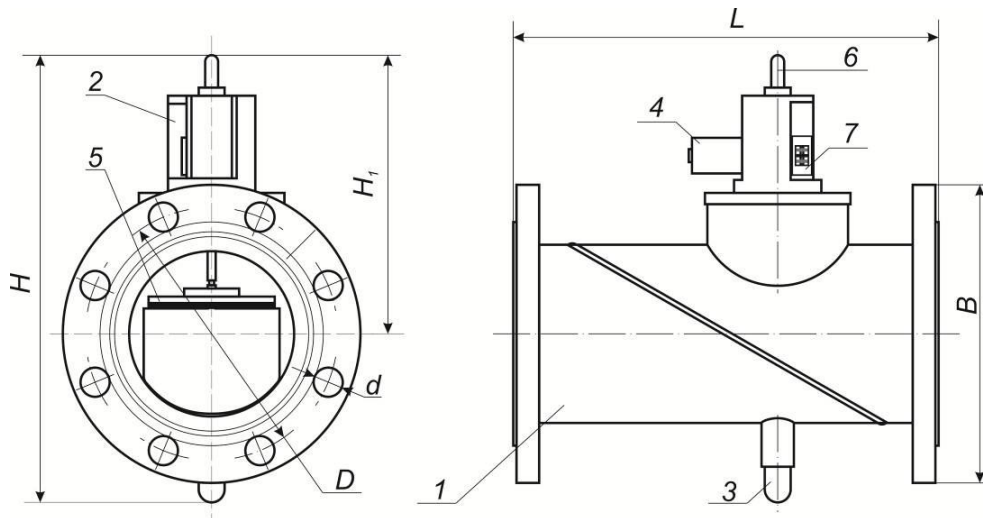
Кнопка 3 (рисунок 8) служит для ручного открытия клапана. При нажатии на кнопку запорный элемент клапана 5 поднимается и фиксируется.

При подаче импульсного электрического сигнала фиксатор освобождает запорный элемент, и он под действием силы тяжести опускается вниз и прижимается к седлу, перекрывая поступление газа.

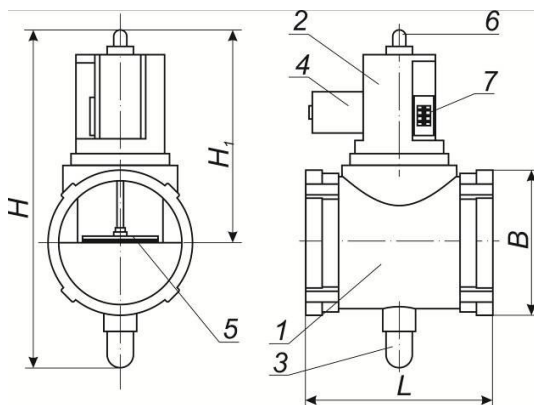
2.4.4 Клапан имеет встроенный бесконтактный датчик положения, позволяющий контролировать состояние клапана дистанционно – по свечению индикатора на устройстве управления клапаном. Принципиальная электрическая схема клапана приведена на рисунке 9.

2.4.5 Клапан потребляет энергию только в момент закрытия. В открытом состоянии не создает посторонних шумов и вибрации.

При внешнем механическом воздействии с ускорением более $7 \text{ м}\cdot\text{с}^{-2}$ ($0,7g$) – например, при землетрясении, – клапан может закрыться, что является дополнительным средством безопасности.



а) фланцевое присоединение



б) муфтовое присоединение

- 1 – корпус клапана
- 2 – узел электромагнитного управления;
- 3 – кнопка открытия клапана
- 4 – электромагнит;
- 5 – запорный элемент клапана
- 6 – регулятор герметичности затвора;
- 7 – разъем.

Рисунок 8 – Внешний вид клапана КЗГЭМ-У



Обозначения: XS1 – разъем РГ1Н-1-3; Y1 – электромагнит;

Рисунок 9 – Клапан КЗГЭМ-У. Схема электрическая принципиальная.

2.5 Блок сигнализации и управления котельной БСУ-К

2.5.1 Назначение

Блок сигнализации и управления котельной БСУ-К предназначен для работы в составе систем контроля загазованности САКЗ-МК-3 и служит для:

- приема и запоминания сигналов от сигнализаторов загазованности горючим газом и оксидом углерода;
- приема и запоминания сигналов от датчиков пожарной, охранной сигнализаций, датчиков аварийных параметров и аварий оборудования котельной;
- управления запорным газовым клапаном при аварийной ситуации;
- формирования сигналов управления внешними устройствами («ВУ»);
- индикации состояния входных, выходных сигналов и состояния клапана.

2.5.2 Основные параметры и технические характеристики БСУ-К приведены в таблице 11.

Т а б л и ц а 11 – Основные параметры и технические характеристики БСУ-К.

Наименование параметра или характеристики	Значение
Время срабатывания, с, не более	5
Количество входов для подключения сигнализаторов загазованности:	
по природному газу	1
по оксиду углерода	1
Параметры внешних входных сигналов: «Вх.авария» («ПОРОГ 1») «Вх.авария» («ПОРОГ 2») «Вх.неиспр»	меандр, 1 Гц, 12±2 В 0±0,5 В меандр, 1 Гц, 12±2 В
Количество входов подключения датчиков:	
– аварийных параметров котельной	2
– аварий технологического оборудования	16
– охранной и пожарной сигнализаций	1 + 1
Тип входных сигналов ¹	НЗ «сухой контакт»
Тип выходного сигнала управления клапаном:	импульс
амплитуда, В	37±5
максимальный выходной ток, А	9
длительность импульса/период следования, сек.	0,4/4
Количество выходов «РЕЛЕ»	8
Тип выходных сигналов «РЕЛЕ»	НО «сухой контакт»
Максимальный коммутируемый ток при напряжении ~220 В, А	2
Напряжение питания переменного тока частотой (50±1) Гц, В	220 ⁺²² ₋₃₃
Потребляемая мощность, Вт, не более	10
Габаритные размеры, мм, не более	210 x 200 x 50
Масса, кг, не более	1,0
Степень защиты оболочки по ГОСТ 14254-96.	IP30
Класс защиты от поражения электрическим током по ГОСТ 12.2.007.0-75.	II
Примечание ¹ По заказу каждый вход от датчиков может быть индивидуально сконфигурирован для работы с нормально открытыми контактами в соответствии с рисунком Б.2 приложения Б.	

2.5.3 Устройство БСУ-К

Внешний вид приведен на рисунке 10, схема подключения – в приложении Б.

БСУ-К выполнен в прямоугольном корпусе из ударопрочного пластика. На лицевой панели расположены индикаторы «ПОРОГ 1», «ПОРОГ 2» «СО», «ПОРОГ 1», «ПОРОГ 2» «СН₄», «ВЗЛОМ», «ПОЖАР», «КЛАПАН ЗАКРЫТ», «ОБРЫВ КЛАПАНА», «ПИТАНИЕ», аварии технологического оборудования «1» - «16»; кнопки «ЗАДЕРЖКА», «КОНТРОЛЬ», «ЗАКРЫТЬ КЛАПАН», «ЗВУК», «НАЛАДКА», «БЛОКИРОВКА». На задней стенке – кронштейны для крепления к стене.

Устройство имеет встроенный звуковой излучатель, сигнализирующий о поступлении внешних сигналов или неисправности.

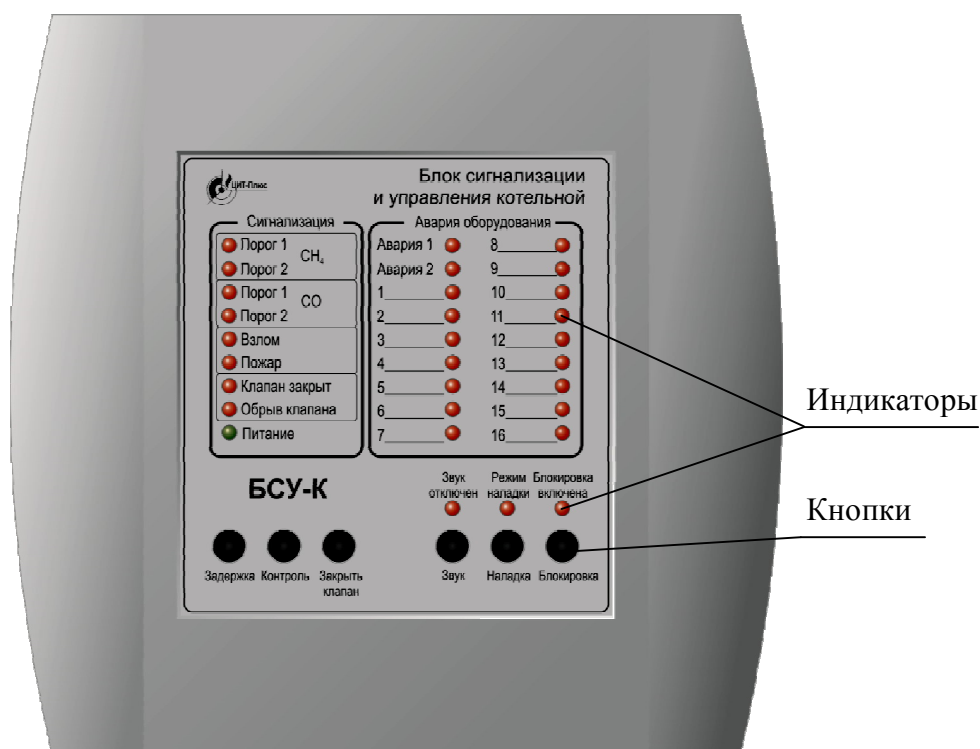


Рисунок 10 – Внешний вид БСУ-К.

2.5.4 Работа БСУ-К

При включении в нормальном режиме светится индикатор «ПИТАНИЕ».

Описание работы сигнализатора в различных режимах приведено в таблице 12.

Т а б л и ц а 12 – Описание работы БСУ-К

Режим работы	Сигнализация	Выходные сигналы
Работа	«Питание» – светится	K2 ¹ – (XS «РЕЛЕ»)
Наличие входного сигнала «Авария 1» («Авария 2»)	«Питание» – светится «Авария 1» («Авария 2») – светится «Клапан закрыт» – светится Звуковая – включается	«Звук», «Авария 1» («Авария 2»), «Клап.закрыт» – (XS «ПД») «Клапан»–(XS«УПРАВЛЕНИЕ») K5 ² , K6(K7) – (XS «РЕЛЕ») K2 снимается– (XS «РЕЛЕ»)
Сброс устройства кнопкой «Наладка» после снятия входного сигнала «Авария 1» («Авария 2»)	«Питание» – светится «Авария 1» («Авария 2») – гаснет Звуковая – отключается	«Звук», «Авария 1» («Авария 2») «Клапан», K6(K7) – снимаются K2 - устанавливается
Наличие входных сигналов «Авария 3 ... Авария 18»	«Питание» – светится «Авария 3 ... Авария 18» – светится Звуковая – включается	«Звук», «Авария ТО» – (XS «ПД») K8 – (XS «РЕЛЕ»)
Сброс устройства кнопкой «Наладка» после снятия входных сигналов «Авария 3 ... Авария 18»	«Питание» – светится «Авария 3 ... Авария 18» – гаснет Звуковая – отключается	«Звук», «Авария ТО, K8 – снимаются

Продолжение таблицы 12

Режим работы	Сигнализация	Выходные сигналы
Наличие сигнала «Порог 1 CH ₄ » (или «Порог 1CO»)	«Питание» – светится «Порог 1 CH ₄ » («Порог 1CO») – светится Звуковая – включается	«Звук», «Порог 1 CH ₄ » (или «Порог 1 CO») – (XS «ПД») K1 – (XS «РЕЛЕ»)
Снятие сигнала «Порог 1 CH ₄ » (или «Порог 1CO»)	«Питание» – светится «Порог 1 CH ₄ » («Порог 1CO») – гаснет Звуковая – отключается	«Звук», «Порог 1 CH ₄ » (или «Порог 1CO»), K1 – снимаются
Наличие сигнала «Порог 2 CH ₄ » (или «Порог 2CO»)	«Питание» – светится «Порог 2 CH ₄ » («Порог 2CO») – светится «Клапан закрыт» – светится Звуковая – включается	«Звук», «Порог 2 CH ₄ » (или «Порог 2 CO»), «Клап.закрыт» – (XS «ПД») «Клапан»–(XS «УПРАВЛЕНИЕ») K2 – снимается (XS «РЕЛЕ») K5 – устанавливается (XS «РЕЛЕ»)
Снятие сигнала «Порог 2 CH ₄ » (или «Порог 2CO»)	«Питание» – светится «Порог 2 CH ₄ » («Порог 2CO») – светится «Клапан закрыт» – светится Звуковая – работает	«Звук», «Порог 2 CH ₄ » (или «Порог 2 CO») – (XS «ПД») «Клапан»–(XS «УПРАВЛЕНИЕ») K2 – устанавливается (XS «РЕЛЕ») K5 – снимается (XS «РЕЛЕ»)
Сброс устройства после снятия сигнала «Порог 2 CH ₄ » (или «Порог 2CO») кнопкой «Блокировка» или «Контроль»	«Питание» – светится «Порог 2 CH ₄ » («Порог 2CO») – гаснет «Клапан закрыт» – светится Звуковая – отключается	«Звук», «Порог 2 CH ₄ » (или «Порог 2 CO») – снимаются K2 – устанавливается
Наличие входного сигнала «Вх.неиспр. СЗ-1» («Вх.неиспр. СЗ-2»)	«Питание» – мигает «Клапан закрыт» – светится Звуковая – включается	«Звук», «Вх.неиспр. СЗ-1» («Вх.неиспр. СЗ-2»), «Клап.закрыт» – (XS «ПД») «Клапан» (XS «УПРАВЛЕНИЕ») K2 – снимается (XS «РЕЛЕ») K5 – устанавливается (XS «РЕЛЕ»)
Снятие входного сигнала «Вх.неиспр. СЗ-1» («Вх.неиспр. СЗ-2»)	«Питание» – светится «Клапан закрыт» – светится Звуковая – отключается	«Звук», «Вх.неиспр. СЗ-1» («Вх.неиспр. СЗ-2») – снимаются, K2 – устанавливается (XS «РЕЛЕ»)
Внутренняя неисправность БСУ	«Питание» – мигает «Клапан закрыт» – светится Звуковая – включается	«Звук», «Питание», «Клап.закрыт» – (XS «ПД») «Клапан» (XS «УПРАВЛЕНИЕ») K2 – снимается (XS «РЕЛЕ») K5 – устанавливается (XS «РЕЛЕ»)
Наличие входного сигнала «Пожар»	«Питание» – светится «Пожар» – светится «Клапан закрыт» – светится Звуковая – включается	«Звук», «Пожар», «Клап.закрыт» – (XS «ПД») «Клапан» (XS «УПРАВЛЕНИЕ») K2 – снимается (XS «РЕЛЕ») K4,K5–устанавливаются (XS«РЕЛЕ»)
Сброс устройства после снятия сигнала «Пожар» кнопкой «Наладка»	«Питание» – светится «Пожар» – гаснет «Клапан закрыт» – светится Звуковая – отключается	«Звук», «Пожар», «Клапан», K2 – устанавливается (XS «РЕЛЕ») K4 – снимается (XS «РЕЛЕ»)
Наличие входного сигнала «Взлом»	«Питание» – светится «Взлом» – светится Звуковая – включается	«Звук», «Взлом» – (XS «ПД») K3 – устанавливается (XS «РЕЛЕ»)
Сброс устройства после снятия сигнала «Взлом» кнопкой «Задержка»	«Питание» – светится «Взлом» – гаснет Звуковая – отключается	«Звук», «Взлом», K3 – снимаются

Окончание таблицы 12

Режим работы	Сигнализация	Выходные сигналы
Обрыв катушки клапана или кабеля клапана	«Питание» – мигает Звуковая – включается «Обрыв клапана» – светится	«Звук», «Питание» – (XS «ПД»)
Взвод клапана после снятия входных сигналов и сброса устройства	«Питание» – светится «Клапан закрыт» – гаснет	«Клап.закрыт», К5 – снимаются
Наличие входного сигнала «Клапан закрыт» (конт. «Датч.клап.» XS «УПРАВЛЕНИЕ»)	«Клапан закрыт» – светится	«Клап.закрыт» – (XS «ПД») «Клапан» (XS «УПРАВЛЕНИЕ») – снимается К5 – устанавливается (XS «РЕЛЕ») К2 – снимается (XS «РЕЛЕ»)
Нажатие кнопки «Контроль» на БСУ-К	Все индикаторы светятся Звуковая – включается «Клапан закрыт» – светится	«Звук», «Клап.закрыт» – (XS «ПД») «Клапан» (XS «УПРАВЛЕНИЕ») К5 – устанавливается (XS «РЕЛЕ») К2 – снимается (XS «РЕЛЕ»)
Отключение электроэнергии	Отсутствует	«Клапан» (XS «УПРАВЛЕНИЕ»), К2 – снимается (XS «РЕЛЕ»)
Примечания. 1 – назначение встроенных реле: К1–управление вентиляцией, К5–«КЛАПАН ЗАКРЫТ», К2–управление клапаном, К6–«АВАРИЯ 1», К3–«ВЗЛОМ», К7–«АВАРИЯ 2», К4–«ПОЖАР», К8–«АВАРИЯ ТО». 2 – Логика работы реле К3 ... К8 может быть изменена по требованию заказчика.		

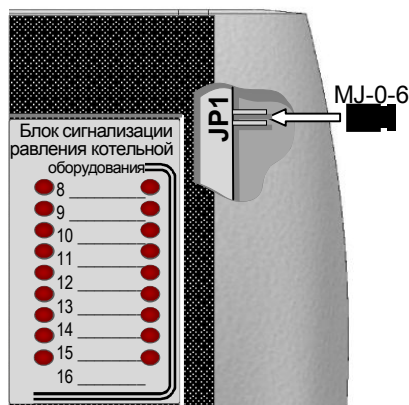
Кратковременное нажатие кнопки «ЗАДЕРЖКА» в нормальном режиме работы блокирует входной сигнал «ВЗЛОМ» на время 12 секунд. В течение этого времени персонал котельной может покинуть помещение и закрыть дверь на замок.

Нажатие кнопки «БЛОКИРОВКА» переводит БСУ-К в одноименный режим. При этом запрещается срабатывание БСУ-К от сигнализаторов загазованности. Включение режима сопровождается свечением индикатора «БЛОКИРОВКА ВКЛЮЧЕНА».

Нажатие кнопки «НАЛАДКА» переводит БСУ-К в одноименный режим. При этом запрещается срабатывание БСУ-К от датчиков «АВАРИЯ 1» – «АВАРИЯ 18», «ПОЖАР». Включение режима сопровождается свечением индикатора «РЕЖИМ НАЛАДКИ».

2.5.5 Конфигурирование БСУ-К

В правом клеммном отсеке на верхней плате имеется переключатель, который устанавливается в зависимости от типа применяемого клапана – рисунок 11. Необходимость установки переключателя определяется в соответствии с таблицей 13.



Т а б л и ц а 13 – Установка переключателя

Тип клапана	Наличие переключателя
КЗЭУГ	Устанавливается
КЗГЭМ-У	Не устанавливается
Примечания. 1 Переключатель считается установленным, если вилку JP1 замыкает джампер типа MJ-0-6 или аналогичный с шагом 2,54 мм 2 БСУ-К, поставляемый в составе Системы, конфигурируется на заводе-изготовителе и в дополнительных настройках не нуждается.	

Рисунок 11 – Расположение переключателя типа клапана.

2.6 Пульт диспетчерский ПД

2.6.1 Назначение

Пульт диспетчерский ПД (далее – Пульт) предназначен для работы в составе систем автоматического контроля загазованности САКЗ-МК-3 и позволяет дистанционно контролировать состояние системы с помощью световой и звуковой сигнализации.

Пульт подключается к блоку БСУ-К и дублирует его сигналы.

2.6.2 Технические характеристики Пульта

Количество входов для внешних сигналов	10
Амплитуда внешнего входного сигнала (активный ноль)	12±2В
Напряжение питания постоянного тока, В	от 10 до 15
Потребляемая мощность, Вт, не более	1,2
Габаритные размеры, мм, не более	120 x 75 x 45
Масса, кг, не более	0,2

Ресурс Пульта до первого среднего ремонта – 30000 часов в течение срока 10 лет, в том числе срок хранения 12 месяцев в упаковке изготовителя в складских помещениях.

Межремонтный ресурс 40000 ч при двух ремонтах в течение срока службы 10 лет.

2.6.3 Устройство и работа

Внешний вид Пульта приведен на рисунке 12, схема подключения – в приложении Б.

Пульт выполнен в прямоугольном корпусе из ударопрочного пластика.

На лицевой панели расположены индикаторы «ПОРОГ 1 СО», «ПОРОГ 1 СН₄», «ПОРОГ 2 СО», «ПОРОГ 2 СН₄», «НЕИСПРАВНОСТЬ СО», «НЕИСПРАВНОСТЬ СН₄», «АВАРИЯ 1», «АВАРИЯ 2», «АВАРИЯ ТО», «ВЗЛОМ», «ПОЖАР», «КЛАПАН Закрыт», «ПИТАНИЕ» и отверстия для звукового излучателя. На задней стороне расположен отсек клеммника внешних подключений и кронштейны для крепления к стене.

Питание Пульт осуществляется от блока, к которому Пульт подключен.

При включении в нормальном режиме светится индикатор «ПИТАНИЕ». При поступлении внешних сигналов включаются соответствующие индикаторы и звуковой сигнал.

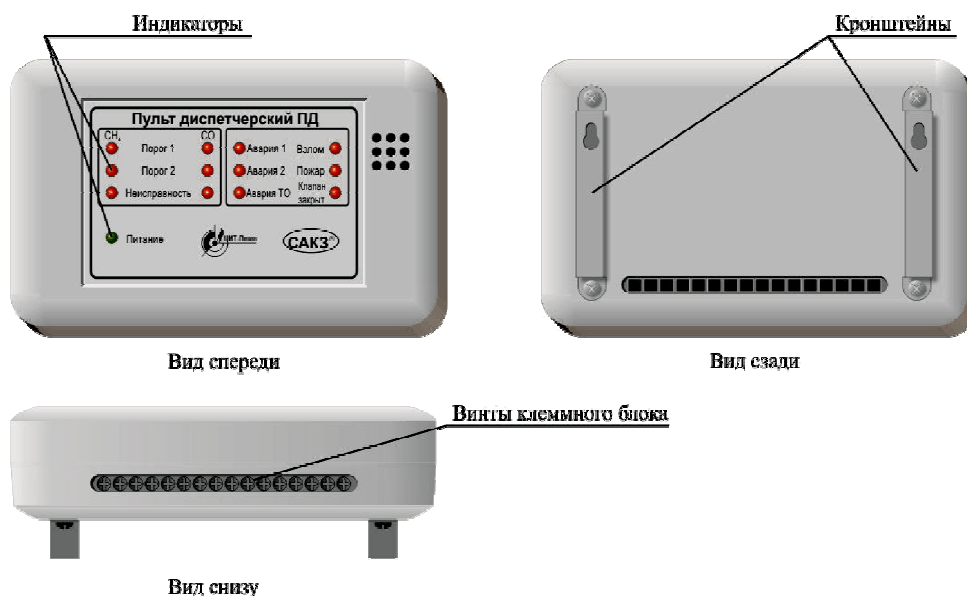


Рисунок 12 – Внешний вид пульта

3 ИСПОЛЬЗОВАНИЕ ПО НАЗНАЧЕНИЮ

3.1 Эксплуатационные ограничения

Система должна эксплуатироваться в помещениях, исключающих загрязнение ее элементов.

В атмосфере помещений содержание коррозионно-активных агентов не должно превышать значений, установленных для атмосферы типа 1 по ГОСТ 15150-69.

Окружающая среда должна быть не взрывоопасная, не содержащая агрессивных газов и паров.

Температура рабочей среды (газа) для клапана должна быть от плюс 1 до плюс 40°C.

Перед клапаном рекомендуется устанавливать газовый фильтр типа ФГ или аналогичный, с целью предотвращения засорения клапана.

Установленный срок службы сенсоров в сигнализаторах – 5 лет. По истечении этого срока сенсоры подлежат замене.

3.2 Меры безопасности

Во избежание несчастных случаев и аварий запрещается приступать к работе с системой, не ознакомившись с настоящим РЭ.

Монтаж и пуско-наладочные работы должны выполняться специализированными организациями, имеющими право на выполнение таких видов работ, в соответствии с проектным решением и эксплуатационной документацией.

К монтажу и техническому обслуживанию системы допускаются лица, прошедшие аттестацию в квалификационной комиссии, изучившие настоящее РЭ и имеющие квалификационную группу по электробезопасности не ниже III.

При монтаже и эксплуатации системы действуют общие положения по технике безопасности в соответствии с требованиями ГОСТ 12.2.003-91, ГОСТ 12.1.019-79, РД 12-341-90, и ГОСТ 12.2.007.0-75.

Применяемый инструмент должен соответствовать типу и размерам крепежа.

При работе с газовыми смесями в баллонах под давлением должны соблюдаться требования ТБ, изложенные в "Правилах устройства и безопасной эксплуатации сосудов, работающих под давлением" (ПБ-03-576-03).

КАТЕГОРИЧЕСКИ ЗАПРЕЩАЕТСЯ:



– при проведении регулировки и поверки сигнализаторов систем сбрасывать ПГС в атмосферу рабочих помещений;

– проводить работы по устранению неисправностей при наличии электропитания на элементах системы или давления рабочей среды в трубопроводе;

– проводить сварочные или другие работы, связанные с нагревом клапана и присоединенного к нему трубопровода.

– разбирать и регулировать клапан.

ВНИМАНИЕ! Корпус клапана опломбирован. Несанкционированная разборка клапана лишает владельца гарантии!

3.3 Указания по монтажу

3.3.1 Общие сведения

Составные части системы монтируются на стену при помощи дюбелей диаметром 4 мм (не входят в комплект поставки). Рекомендуемые размеры для крепежных отверстий приведены в приложении В.

Сигнализаторы монтируют во всех местах наиболее вероятного скопления соответствующего газа. Примеры расположения элементов системы приведен в приложении А.

Сигнализаторы СЗ-1-2(1)Г должны устанавливаться на расстоянии от газового прибора не менее 1 м и от потолка 10 - 20 см (рисунок А.1).

Сигнализаторы СЗ-2-2В должны устанавливаться на высоте от 1,5 м до 1,8 м, не ближе 2 м от места притока воздуха и открытых форточек.

Клапан должен устанавливаться на горизонтальном участке внутреннего трубопровода на вводе в помещение перед краном на спуске к газовым приборам в месте, обеспечивающем свободный доступ к кнопке открытия клапана.

Клапан устанавливается в положение, при котором кнопка открытия располагается снизу. Направление подачи среды – в соответствии с маркировкой на клапане (см. рисунок 6).

Клапан КЗЭУГ допускается устанавливать на вертикальном участке трубопровода.

При монтаже муфтового клапана необходимо использовать разъемные соединения (соответствующие фитинги (сгоны)). Перед клапаном рекомендуется устанавливать газовый фильтр типа ФГ или аналогичный, с целью предотвращения засорения клапана.

Пульт и БСУ-К устанавливаются в местах, удобных для доступа к кнопкам и наблюдения за состоянием индикаторов.

Электрические розетки для питания блоков системы должны располагаться на расстоянии, соответствующем длине сетевого кабеля. Рекомендуется питание системы осуществлять от одного автомата защиты.

3.3.2 Монтаж системы включает в себя следующие работы:

- установка клапана на трубопроводе;
- монтаж розеток, (прокладка кабеля питания) подключение их к сети ~220В;
- прокладка соединительных кабелей между элементами системы в соответствии со схемой размещения, приведенной в приложении А;
- монтаж на стену сигнализаторов: на сигнализатор, устанавливаемый первым в цепочке (наиболее удаленном от БСУ-К) установить переключки на входном разъеме, на все сигнализаторы установить имитаторы клапана в соответствии с приложением Б;
- монтаж БСУ-К, пульта (при наличии)
- подключение кабелей к блокам системы.

3.3.3 Доступ к клеммникам БСУ-К возможен после снятия боковых крышек клеммных отсеков. Для снятия крышки необходимо нажать на фиксатор, расположенный рядом с крышкой на нижней стороне корпуса и вытянуть крышку в направлении «к себе».



При монтаже НЕ ДОПУСКАЮТСЯ механические удары по корпусам сигнализаторов, БСУ-К, пульта, клапана.

Соединения между сигнализаторами (а также между сигнализатором и БСУ) выполняются гибким медным кабелем длиной не более 50 м и сечением жил от 0,12 до 0,5 мм², например, КСПВ 4х0,4 или УТР-4.

Соединение между БСУ-К и клапаном (КЗГЭМ-У, КЗЭУГ) выполняется гибким медным кабелем длиной не более 20 м, сечением жил от 0,2 до 0,5 мм² и суммарным сопротивлением петли не более 2 Ом, например, КСПВ 4х0,52 или УТР-4.

Соединение между пультом и БСУ-К выполняется гибким медным кабелем длиной не более 500 м и сечением жил от 0,2 до 1,0 мм², например двумя кабелями УТР-4.

Подключение клапана типа КПЭГ выполняется гибким медным кабелем длиной не более 500 м и сечением жил от 0,5 до 1,5 мм².

Соединение между БСУ-К и датчиками котельной выполняется гибким медным кабелем длиной не более 500 м и сечением жил от 0,5 до 1,0 мм².

3.4 Подготовка системы к эксплуатации

3.4.1 Провести внешний осмотр элементов системы и убедиться в отсутствии повреждений корпусов, шнура питания, соединительных кабелей и разъемов.

3.4.2 **Проверить герметичность прокладочных и стыковочных соединений клапана:**

- закрыть газовый кран перед газопотребляющим оборудованием;
- открыть клапан кнопкой (см. рисунки 6, 8);
- подать газ в газопровод и убедиться в герметичности прокладочных соединений с помощью мыльной эмульсии или газоанализатора.

3.4.3 Включить шнуры питания в розетки, включить автомат защиты, при этом должны включиться индикаторы «ПИТАНИЕ» на сигнализаторах, БСУ-К, пульте.

3.4.4 Открыть газовый кран перед газопотребляющим оборудованием.

3.4.5 Убедиться в том, что клапан открыт по погасшему индикатору «КЛАПАН ЗАКРЫТ» на БСУ-К (в противном случае – открыть клапан).

3.4.6 Проверить срабатывание клапана:

– нажать кнопку «КОНТРОЛЬ» на БСУ-К;

– убедиться, что клапан закрылся.

3.4.7 Проверить герметичность затвора клапана.

– выполнить требования пп. 3.4.3, 3.4.4;

– убедиться в том, что клапан закрыт (в противном случае - закрыть клапан кнопкой «Контроль», проконтролировать включение индикатора «КЛАПАН ЗАКРЫТ»);

– открыть газовый кран перед газопотребляющим оборудованием;

– проверить герметичность клапана с помощью газоиндикатора с чувствительностью не менее 0,001 % по объему CH_4 .

Протечка должна отсутствовать (класс «А» по ГОСТ 9544-2005).

3.4.8 Прогреть систему в течение 3 минут, проверить работу соответствии с п. 1.4.4.

3.4.9 Проверить работу системы при срабатывании датчика охранной сигнализации:

– имитировать срабатывание датчика;

– проверить включение индикатора «ВЗЛОМ» и звукового сигнала;

– нажать кнопку «ЗВУК»;

– отключится звуковой сигнал;

– включится индикатор «ЗВУК ОТКЛЮЧЕН»;

– повторно нажать кнопку «ЗВУК»;

– включится звуковой сигнал;

– отключится индикатор «ЗВУК ОТКЛЮЧЕН»;

– привести датчик в рабочее состояние;

– нажать кнопку «ЗАДЕРЖКА»;

– проверить отключение индикатора «ВЗЛОМ» и звукового сигнала;

3.4.10 Проверить задержку срабатывания охранной сигнализации при нажатии кнопки «ЗАДЕРЖКА» на время, достаточное для выхода из помещения.

3.4.11 Проверить работу системы при срабатывании датчика пожарной сигнализации:

– убедиться в том, что клапан открыт по погасшему индикатору «КЛАПАН ЗАКРЫТ» на БСУ-К (в противном случае – открыть клапан);

– имитировать срабатывание датчика;

– проверить закрытие клапана, включение индикаторов «ПОЖАР», «КЛАПАН ЗАКРЫТ» и звукового сигнала;

– нажать кнопку «Звук»;

– отключится звуковой сигнал;

– включится индикатор «ЗВУК ОТКЛЮЧЕН»;

– повторно нажать кнопку «ЗВУК»;

– включится звуковой сигнал;

– отключится индикатор «ЗВУК ОТКЛЮЧЕН»;

– привести датчик в рабочее состояние;

– нажать кнопку «НАЛАДКА»;

– открыть клапан;

– проверить отключение индикаторов «ПОЖАР», «КЛАПАН ЗАКРЫТ» и звукового сигнала.

3.4.12 Проверить работу системы при срабатывании датчиков аварии технологического оборудования:

– убедиться в том, что клапан открыт по погасшему индикатору «КЛАПАН ЗАКРЫТ» на БСУ-К (в противном случае – открыть клапан);

– имитировать срабатывание датчика (например, отключить шлейф одного из датчика);

– проверить закрытие клапана, включение индикатора «АВАРИЯ» с номером сработавшего

(отключенного) датчика, индикатора «КЛАПАН ЗАКРЫТ» и звукового сигнала;

- нажать кнопку «ЗВУК»;
- отключится звуковой сигнал;
- включится индикатор «ЗВУК ОТКЛЮЧЕН»;
- отжать кнопку «ЗВУК»;
- включится звуковой сигнал;
- отключится индикатор «ЗВУК ОТКЛЮЧЕН»;
- привести датчик в рабочее состояние;
- нажать кнопку «НАЛАДКА»;
- открыть клапан;
- проверить отключение индикаторов «АВАРИЯ», «КЛАПАН ЗАКРЫТ» и звукового сигнала.

3.4.13 Проверить работу системы при загазованности:

- прогреть систему в течение 20 минут;
- убедиться в том, что клапан открыт;
- подать на сигнализаторы газовые смеси от портативных источников:
 - а) с расстояния около 0,5 см в центр отверстия датчика:
 - для сигнализатора СЗ-1 в объеме от 3 см³ до 5 см³;
 - для сигнализатора СЗ-2 в объеме от 3 см³ до 6 см³;

или

- б) в заранее установленную насадку для подачи ПГС:
 - для сигнализатора СЗ-1 в объеме от 0,5 см³ до 1 см³;
 - для сигнализатора СЗ-2 в объеме от 1 см³ до 2 см³.

Для проверки СЗ-1-1Г(В) используется ПГС в составе метан-воздух № 3904-87 (по реестру ГСО-ПГС) с объемной долей метана (0,70±0,04) %.

Для проверки СЗ-1-2Г(В) используется ПГС в составе метан-воздух № 3905-87 (по реестру ГСО-ПГС) с объемной долей метана (1,40±0,06) %.

Для проверки СЗ-2 используется ПГС состава оксид углерода-воздух (номер по реестру ГСО-ПГС 3847-87 или 4265-88, молярная доля оксида углерода (130±7) млн⁻¹).

Допускается подача дополнительного количества газовой смеси в случае, если системы не срабатывают.

В качестве портативного источника газовой смеси возможно использование медицинского шприца объемом 5 мл, наполненного необходимой смесью.

Реакции систем должны соответствовать требованиям, изложенным в таблице 2.

3.4.14 Проверить работу системы при отсоединении клапана:

- отсоединить кабель клапана;
- проверить:
 - а) включение индикатора «ОБРЫВ КЛАПАНА»;
 - б) включение звукового сигнала;
 - в) переключение индикатора «ПИТАНИЕ» в мигающий режим;
- нажать кнопку «ЗВУК»;
- отключится звуковой сигнал;
- включится индикатор «ЗВУК ОТКЛЮЧЕН»;
- отжать кнопку «ЗВУК»;
- включится звуковой сигнал;
- отключится индикатор «ЗВУК ОТКЛЮЧЕН»;
- присоединить кабель;
- нажать кнопку «КОНТРОЛЬ»;
- проверить отключение индикатора «ОБРЫВ КЛАПАНА» и звукового сигнала.

3.4.15 Проверить работу системы при отсоединении любого сигнализатора:

- убедиться в том, что клапан открыт по погасшему индикатору «КЛАПАН ЗАКРЫТ» на БСУ-К (в противном случае – открыть клапан);
- отсоединить кабель связи в любом месте;
- проверить:

- а) включение индикаторов «ПОРОГ 1» и «ПОРОГ 2» отсоединенной линии;
- б) включение звукового сигнала;
- в) переключение индикаторов «ПИТАНИЕ» в мигающий режим;
- г) закрытие клапана;
- д) включение индикатора «КЛАПАН ЗАКРЫТ»;
- е) включение индикаторов «ВНЕШНИЙ ПОРОГ» и звукового сигнала на сигнализаторах, расположенных от БСУ-К до места обрыва;

- нажать кнопку «ЗВУК»;
- отключится звуковой сигнал;
- включится индикатор «ЗВУК ОТКЛЮЧЕН»;
- отжать кнопку «ЗВУК»;
- включится звуковой сигнал;
- отключится индикатор «ЗВУК ОТКЛЮЧЕН»;
- присоединить кабель;
- нажать кнопку «КОНТРОЛЬ»;
- открыть клапан;
- проверить отключение индикаторов и звукового сигнала.

3.4.16 Проверить работу системы в режиме блокировки:

- нажать кнопку «БЛОКИРОВКА»;
- включится индикатор «БЛОКИРОВКА ВКЛЮЧЕНА»;
- проверить отсутствие реакции БСУ-К на срабатывание или неисправность сигнализаторов загазованности.

3.4.17 Проверить работу системы в режиме наладки.

- нажать кнопку «НАЛАДКА»;
- включится индикатор «РЕЖИМ НАЛАДКИ»;
- проверить отсутствие реакции БСУ-К на срабатывание или неисправность датчиков аварии.

3.4.18 Проверить срабатывание клапана при нажатии кнопки «Закреть клап.»:

- убедиться в том, что клапан открыт по погасшему индикатору «КЛАПАН ЗАКРЫТ» на БСУ-К (в противном случае – открыть клапан);
- нажать кнопку;
- убедиться в том, что клапан закрыт;
- проверить включение индикатора «КЛАПАН Закрыт».

3.4.19 При положительных результатах проверки устройство готово к эксплуатации.

3.5 Использование изделия

К эксплуатации системы допускаются лица, прошедшие соответствующий инструктаж по технике безопасности и изучившие настоящее РЭ.

В процессе эксплуатации для открытия клапана необходимо нажать до упора кнопку 3 (см. рисунки 6, 8) и затем отпустить ее. В момент нажатия возможна небольшая протечка горючего газа, которая прекращается после отпускания кнопки.

При срабатывании сигнализатора(ов) по уровню «ПОРОГ 1» (мигание индикатора «ПОРОГ СО» (ПОРОГ СН₄) и звучание сирены), необходимо:

- проветрить помещение;
- принять меры к обнаружению и устранению причины или источника повышенной концентрации газа.

После снижения концентрации ниже уровня «ПОРОГ 1» Система автоматически вернется в нормальный режим.

При срабатывании сигнализатора(ов) по уровню «ПОРОГ 2» («ПОРОГ») для однопороговых сигнализаторов) необходимо:

- выключить газовые и электроприборы;
- проветрить помещение;
- принять меры к обнаружению и устранению причины утечки или источника повышенной концентрации газа в помещении.

Повторное включение газовых приборов допускается только после устранения причин утечки,

и снижении концентрации газа до допустимых значений после проветривания помещения. (После отключения звукового сигнала и погасания индикаторов).

После снижения концентраций газа ниже предельно допустимых значений сигналы аварий (световые и звуковые) снимаются нажатием кнопки «КОНТРОЛЬ».

При повторном срабатывании необходимо перекрыть кран подачи газа и вызвать аварийную газовую службу.

После устранения причин срабатывания датчика «ВЗЛОМ» нажать кнопку «ЗАДЕРЖКА» для приведения Системы в нормальный режим.

После устранения причин срабатывания других датчиков или неисправности элементов Системы нажать кнопку «КОНТРОЛЬ» для ее приведения в нормальный режим.

Возможные неисправности и способы их устранения приведены в разделе 4.



При проведении ремонта в помещении, где установлена система, с применением красок, растворителей, других горючих жидкостей и едких веществ, необходимо:

- отключить систему;
- демонтировать сигнализаторы, БСУ-К и пульт контроля;
- укрыть клапан для защиты от попадания на него строительных и отделочных материалов.

Примечание – если снимать БСУ-К и пульт нецелесообразно, допускается защитить их так же, как клапан.

4 ТЕХНИЧЕСКОЕ ОБСЛУЖИВАНИЕ И РЕМОНТ

4.1 Общие указания

Работы по ежемесячному обслуживанию проводит персонал потребителя, прошедший соответствующий инструктаж по технике безопасности и изучивший настоящее руководство по эксплуатации.

Работы по ежегодному обслуживанию системы в планово-предупредительном порядке, а также ремонт системы проводят работники обслуживающей организации, имеющей право на выполнение соответствующих видов работ, и прошедшие аттестацию в квалификационной комиссии, изучившие настоящее РЭ и имеющие квалификационную группу по электробезопасности не ниже III.

Сигнализаторы ежегодно поверяются в органах Росстандарта или аккредитованных организациях. Методики поверки приведены в приложениях Е и Ж.

Перед поверкой рекомендуется провести ежегодное ТО сигнализаторов с проверкой и калибровкой порогов срабатывания по методикам, приведенным в приложениях Г и Д.

После поверки на месте эксплуатации проверяется:

- герметичность клапана и присоединений к газопроводу;
- работа системы в соответствии с п. 1.4.4.

4.2 Меры безопасности

При обслуживании и ремонте системы действуют общие положения по технике безопасности в соответствии с требованиями ГОСТ 12.2.003-91, ГОСТ 12.2.063-81, ГОСТ 12.1.019-79, ГОСТ 12.2.007.0-75, «Правил безопасности систем газораспределения и газопотребления» (ПБ 12-529) и РД 12-341-00, РД 12-529-03.

При работе с газовыми смесями в баллонах под давлением должны соблюдаться требования техники безопасности, изложенные в «Правилах устройства и безопасной эксплуатации сосудов, работающих под давлением» (ПБ-03-576).

КАТЕГОРИЧЕСКИ ЗАПРЕЩАЕТСЯ проводить работы по устранению неисправностей при наличии электропитания на элементах системы или давления рабочей среды в трубопроводе.

4.3 Порядок технического обслуживания

Плановое техническое обслуживание (далее – ТО) системы проводится один раз в год. Объем работ при проведении технического обслуживания приведен в таблице 13.

4.4 Техническое освидетельствование

4.4.1 Метрологическая поверка сигнализаторов

Метрологическая поверка проводится органами по стандартизации и метрологии. Межпове­рочный интервал – 1 год.

Перед поверкой рекомендуется провести ежегодное ТО с настройкой порогов срабатывания сигнализаторов.

4.4.2 Действия по истечении срока службы

По истечении срока службы система должна быть снята с эксплуатации и утилизирована.



Изготовитель не гарантирует безопасность использования системы по истечении срока службы!

4.5 Сведения по утилизации

Изделие не представляет опасности для жизни и здоровья людей, а также для окружающей среды после окончания срока службы. Продукты утилизации не наносят вреда окружающей среде и не оказывают вредного воздействия на человека.

Утилизация заключается в приведении изделия в состояние, исключающее возможность его повторного использования по назначению, с уничтожением индивидуальных контрольных знаков.

Утилизация проводится без принятия специальных мер защиты окружающей среды.

В случае невозможности утилизации на месте, необходимо обратиться в специализированную организацию.

Т а б л и ц а 13 – Объем технического обслуживания

Пункт РЭ	Наименование объекта ТО и работы	Периодичность	Место проведения и исполнитель
3.4.1	Внешний осмотр	Ежемесячно	Персонал потребителя на месте эксплуатации
3.4.2	Проверка герметичности прокладочных и стыковочных соединений клапана	Ежегодно	Персонал обслуживающей организации на месте эксплуатации
3.4.3-3.4.6	Проверка срабатывания клапана	Ежегодно	Персонал обслуживающей организации на месте эксплуатации (при необходимости – персонал потребителя)
3.4.7	Проверка герметичности затвора клапана	При необходимости	Персонал обслуживающей организации (сервисного центра)
3.4.8 - 3.4.10	Проверка работы системы при срабатывании датчика охранной сигнализации	Ежегодно	Персонал обслуживающей организации на месте эксплуатации (при необходимости – персонал потребителя)
3.4.11	Проверка работы системы при срабатывании датчика пожарной сигнализации	Ежегодно	Персонал обслуживающей организации на месте эксплуатации (при необходимости – персонал потребителя)
3.4.12	Проверка работы системы при срабатывании датчиков аварии технологического оборудования	Ежегодно	Персонал обслуживающей организации на месте эксплуатации (при необходимости – персонал потребителя)
3.4.13	Проверка срабатывания системы при загазованности	Ежегодно	Персонал обслуживающей организации на месте эксплуатации
3.4.14, 3.4.15	Проверка работы системы при неисправности	Ежегодно	Персонал обслуживающей организации на месте эксплуатации (при необходимости – персонал потребителя)
	Калибровка сигнализаторов	Ежегодно	Персонал обслуживающей организации (сервисного центра) в условиях сервисного центра в соответствии с методиками (приложения Г и Д)
	Поверка сигнализаторов	Ежегодно	Организация, аккредитованная в органах Росстандарта, в соответствии с требованиями методик поверки сигнализаторов
Примечание – Допускается проверять работу системы при срабатывании сигнализаторов на месте эксплуатации подачей ПГС.			

4.6 Возможные неисправности и способы устранения

4.6.1 Возможные неисправности системы, причины, вызывающие их и способы устранения приведены в таблице 14.

Т а б л и ц а 14 – Возможные неисправности и способы устранения

Признаки и внешнее проявление неисправности	Возможные причины	Указания по устранению
При включении не светятся индикаторы «ПИТАНИЕ» на сигнализаторах, БСУ-К, пульте	1 Отсутствует напряжение питания.	Устранить неисправность
При включении на одном из сигнализаторов или БСУ-К не светится индикатор «ПИТАНИЕ»	2 Неисправность шнура питания или устройства, на котором не светится индикатор.	Вызвать представителя обслуживающей организации
Срабатывает сигнализатор (включается световая и звуковая сигнализация) при отсутствии загазованности	1 Нарушена настройка порогов срабатывания 2 Неисправность сигнализатора или линии связи.	
Индикатор «Питание» на одном или нескольких сигнализаторах и БСУ-К мигает.	1 Нет связи или неисправен сигнализатор, установленный после того, на котором мигает индикатор. 2 Неисправность сигнализатора, наиболее удаленного от БСУ-К, на котором мигает индикатор БСУ-К.	Вызвать представителя обслуживающей организации
Клапан не срабатывает, на БСУ-К светится индикатор «ОБРЫВ КЛАПАНА» работает звуковая сигнализация	1 Обрыв линии связи с клапаном. 2 Внутренняя неисправность клапана	
При загазованности выше нормы отсутствует звуковая и/или световая сигнализация, не срабатывает клапан	1 Нарушена настройка порогов срабатывания 2 Неисправность сигнализатора.	Вызвать представителя обслуживающей организации
При загазованности выше нормы срабатывает звуковая и световая сигнализация, информация выводится на ПД, клапан не срабатывает	Неисправность клапана	
Газ в оборудование не поступает. На БСУ-К и ПД светится индикатор «КЛАПАН ЗАКРЫТ»	Клапан закрыт	Открыть клапан кнопкой 3 (см.рисунки 6, 8)
Появление сильного запаха газа вблизи клапана	Нарушение герметичности уплотнений клапана	Перекрыть подачу газа, вызвать представителя обслуживающей организации

5 ГАРАНТИИ ИЗГОТОВИТЕЛЯ

5.1 Изготовитель гарантирует соответствие системы требованиям ТУ 4215-004-96941919-2007 при условии соблюдения потребителем правил транспортирования, хранения, монтажа, эксплуатации, установленных в настоящем РЭ, а также требований к поверке.

5.2 Периодическая поверка не входит в гарантийные обязательства.

5.3 Гарантийный срок эксплуатации - 24 месяца с даты продажи, но не более 30 месяцев с даты изготовления.

5.4 Гарантийный срок хранения - 6 месяцев с даты изготовления.

5.5 В гарантийный ремонт изделие принимается вместе с настоящим РЭ и действующим протоколом (свидетельством) о поверке (для сигнализаторов).

5.6 При выходе из строя в течение гарантийного срока по вине предприятия-изготовителя система подлежит бесплатному ремонту или замене.

5.7 В гарантийном ремонте может быть отказано в следующих случаях:

- истек гарантийный срок эксплуатации;
- повреждена, неразборчива или отсутствует маркировка с заводским номером на корпусе изделия, входящего в состав системы;
- заводской номер на корпусе изделия, входящего в состав системы не совпадает с заводским номером, записанным в свидетельстве о приемке;
- повреждены или отсутствуют заводские пломбы или пломбы сервисного центра;
- нарушены условия хранения, транспортирования, эксплуатации (наличие механических повреждений, следов краски, побелки и т.п.);
- устройство повреждено умышленными или ошибочными действиями владельца;
- ремонт или внесение конструктивных изменений неуполномоченными лицами;
- нарушены требования к поверке сигнализатора (истек срок поверки, поверка проведена организацией, не аккредитованной в Росстандарте);
- воздействие на изделие стихийного бедствия (пожар, наводнение, молния и т.п.), а также других причин, находящихся вне контроля изготовителя и продавца.

5.8 Настоящая гарантия предоставляется изготовителем в дополнение к правам потребителя, установленным действующим законодательством, и ни в коей мере не ограничивает их.

5.9 Изготовитель: ООО "Центр Инновационных Технологий - Плюс"

410010, Россия, г. Саратов, ул. 1-й Пугачевский поселок, д. 44 "б";
тел./факс: (8452) 64-32-13, 64-92-82, 64-32-49;
e-mail: info@cit-td.ru, http://www.cit-td.ru.

5.10 Сертификат соответствия № РОСС RU.AB48.H01985, выдан ООО «МЕЖРЕГИОН-ЭКСПЕРТ», г. Москва. Срок действия сертификата с 16.07.2010 г. по 15.07.2013 г.

5.11 Разрешение на применение № РРС 00-38591 от 31.05.2010 г., выдано Федеральной службой по экологическому, технологическому и атомному надзору России. Срок действия разрешения до 31.05.2015 г.

6 ТРАНСПОРТИРОВАНИЕ И ХРАНЕНИЕ

Система должны храниться в условиях, соответствующих группе 3 по ГОСТ 15150-69.

В помещениях для хранения систем содержание коррозионно-активных агентов не должно превышать значений, установленных для атмосферы типа 1 по ГОСТ 15150-69.

Упакованная система может транспортироваться любым закрытым видом транспорта, кроме самолетов.

Условия транспортирования в зависимости от воздействия механических факторов - легкие (Л) по ГОСТ 23216-78.

Условия транспортирования в зависимости от воздействия климатических факторов должны соответствовать условиям хранения группы 3 по ГОСТ 15150-69.

7 СВИДЕТЕЛЬСТВО О ПРИЕМКЕ

Система автоматического контроля загазованности САКЗ-МК-3-_____,
заводской номер _____ в составе:

Обозначение	Наименование	Кол.	Зав. номер	Примеч.
ЯБКЮ.421453.001-01	Сигнализатор СЗ-1-_____	1		
ЯБКЮ.421453.018-01	Сигнализатор СЗ-2-2В	1		
ЯБКЮ.421453.004	Блок сигнализации и управления БСУ-К	1		
ЯБКЮ.421453.005	Пульт диспетчерский ПД	1		
ЯБКЮ.492172.003 ЯБКЮ.492172.001 ЯБКЮ.492182.001 ЯБКЮ.492185.001	Клапан _____	1		
—	Кабель связи		—	М
ЯБКЮ.685611._____	Кабель клапана		—	М
—	Кабель пульта		—	М
ЯБКЮ.421453.009-03 РЭ	Руководство по эксплуатации	1	—	
—	Тара			

изготовлена в соответствии с ТУ 4215-004-96941919-2007 и признана годной к эксплуатации.

Представитель ОТК

М.П.

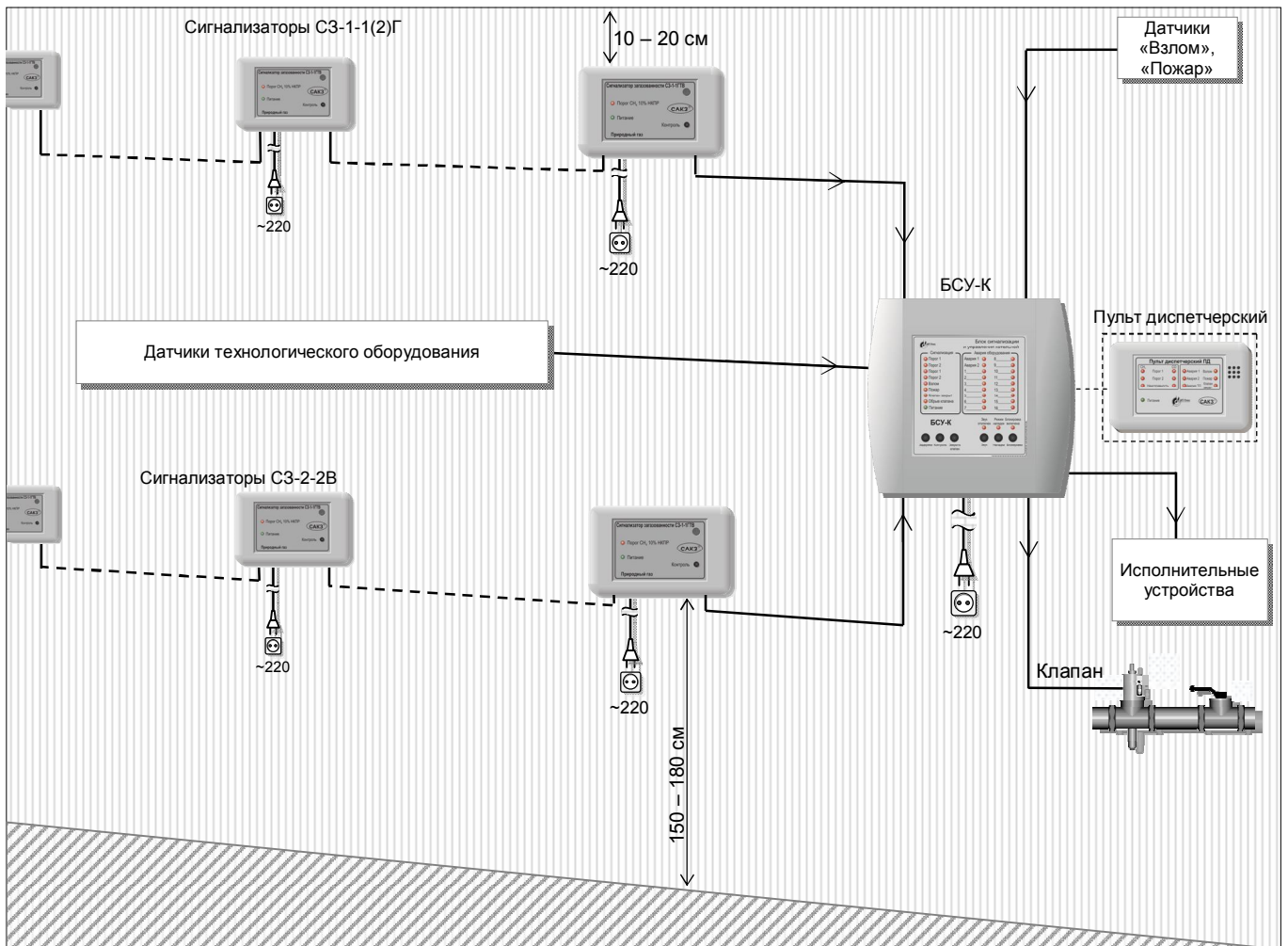
личная подпись_____
расшифровка подписи_____
дата**8 СВИДЕТЕЛЬСТВО ОБ УПАКОВЫВАНИИ**

Система упакована предприятием ООО "Центр Инновационных Технологий - Плюс" согласно требованиям, предусмотренным действующей технической документацией.

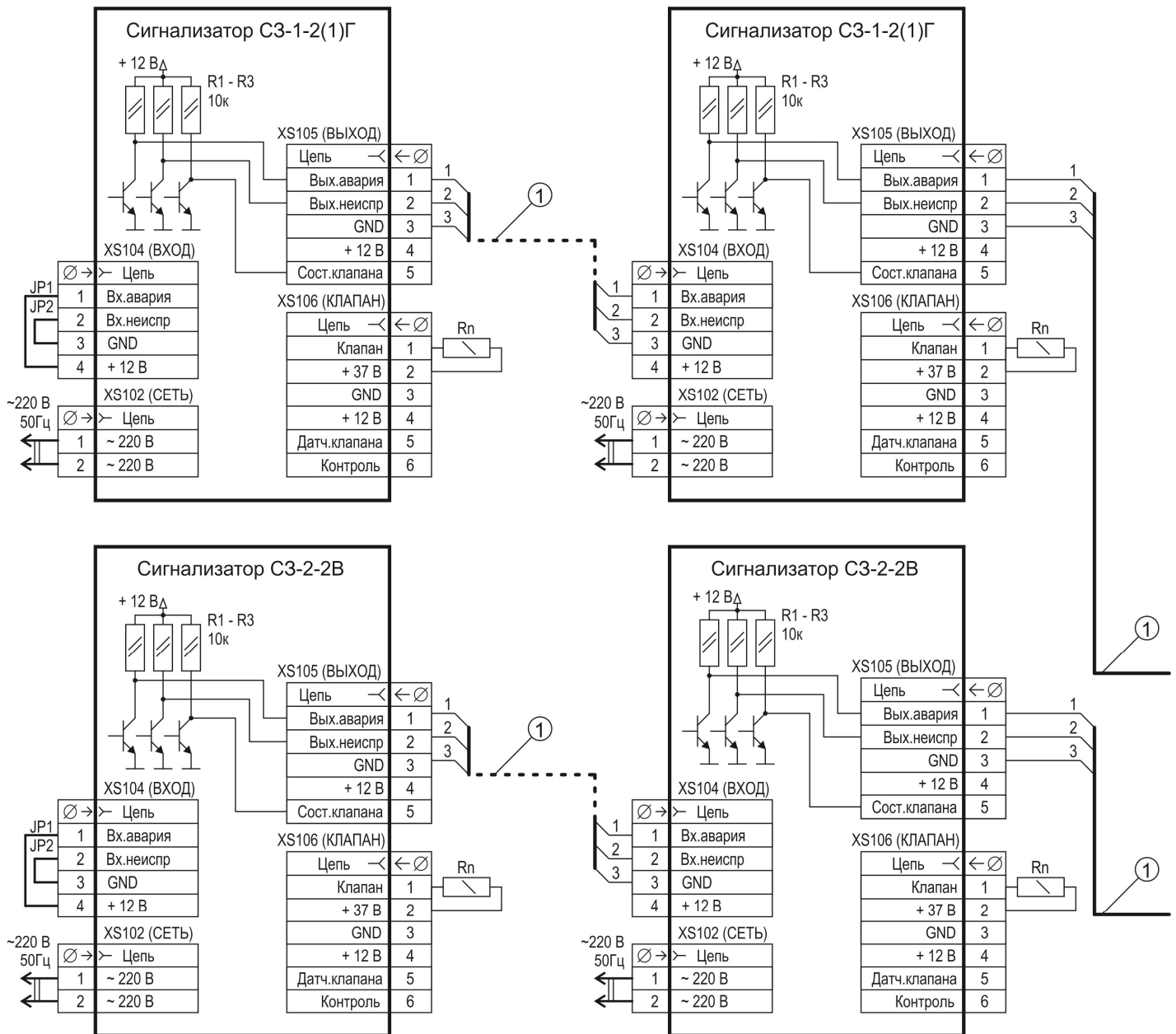
Упаковщик

Должность_____
личная подпись_____
расшифровка подписи_____
дата

Приложение А (справочное) Схема размещения



Приложение Б (обязательное) Схемы соединений



- 1 – КСПВ 4x0,4 (УТР-4);
- 2 – УТР-4;
- 3 – Кабель с медными жилами сечением 0,2 ... 1,0 мм², например, 2 x УТР-4;
- Rn – имитатор клапана (резистор типа МЛТ-0,25-10 кОм-20%);
- F – предохранитель (или автоматический выключатель) с рабочим током не более 2 А;
- M – электродвигатель вентилятора

Цветовое кодирование проводов кабеля 2 типа УТР-4 для клапанов КЗЭУГ и КЗГЭМ-У:

Номер провода	КЗЭУГ (разъем MDN-8F)	КЗГЭМ-У (разъем РГ1Н)	Номер провода	КЗЭУГ (разъем MDN-8F)	КЗГЭМ-У (разъем РГ1Н)
1	коричневый		4	зеленый	
2	оранжевый		5	белый с коричневым	
3	синий	белый с синим	6	отсутствует	синий

Рисунок Б.1 – САКЗ-МК-3. Схема электрическая соединений

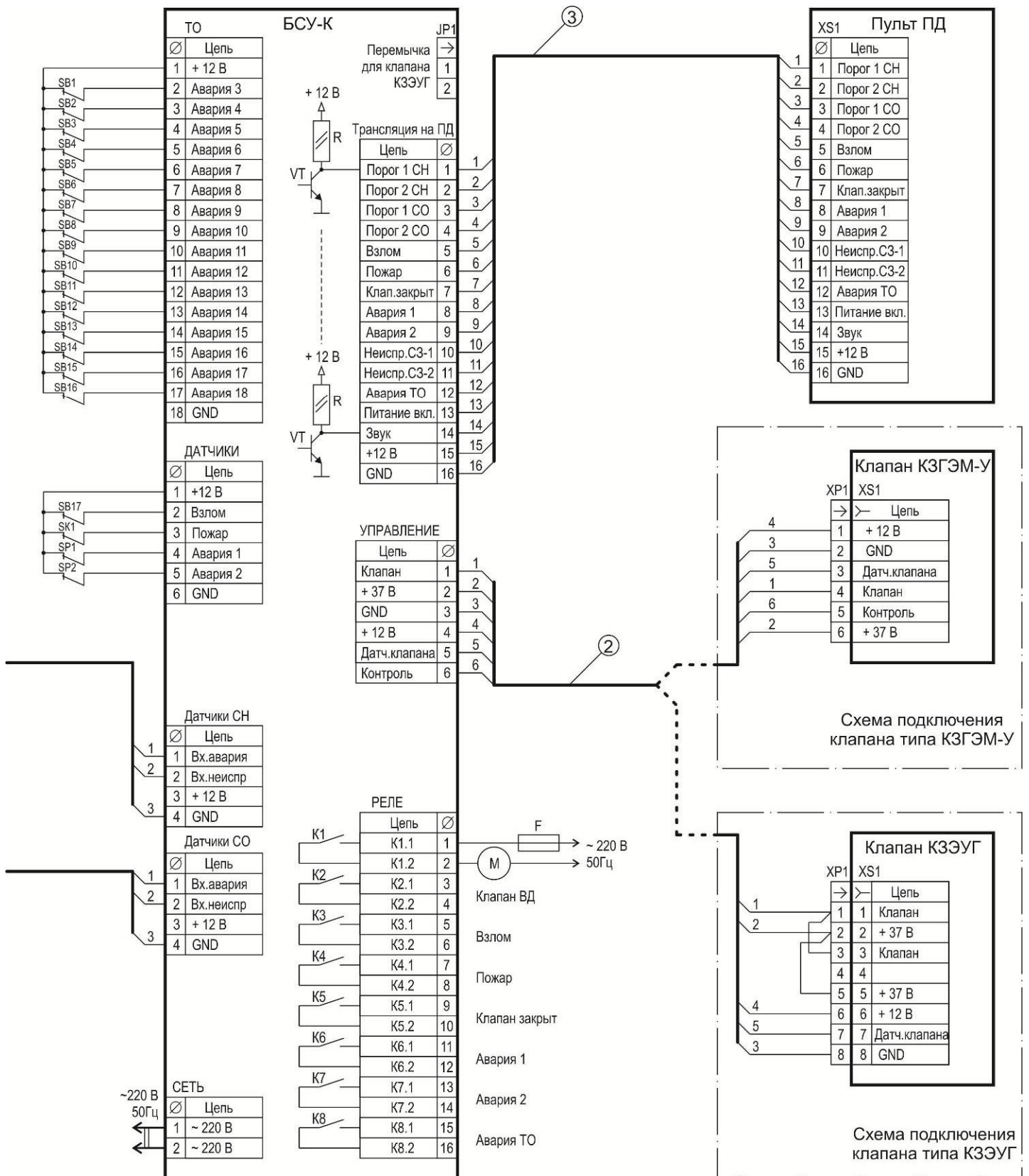


Рисунок Б.1 – продолжение.

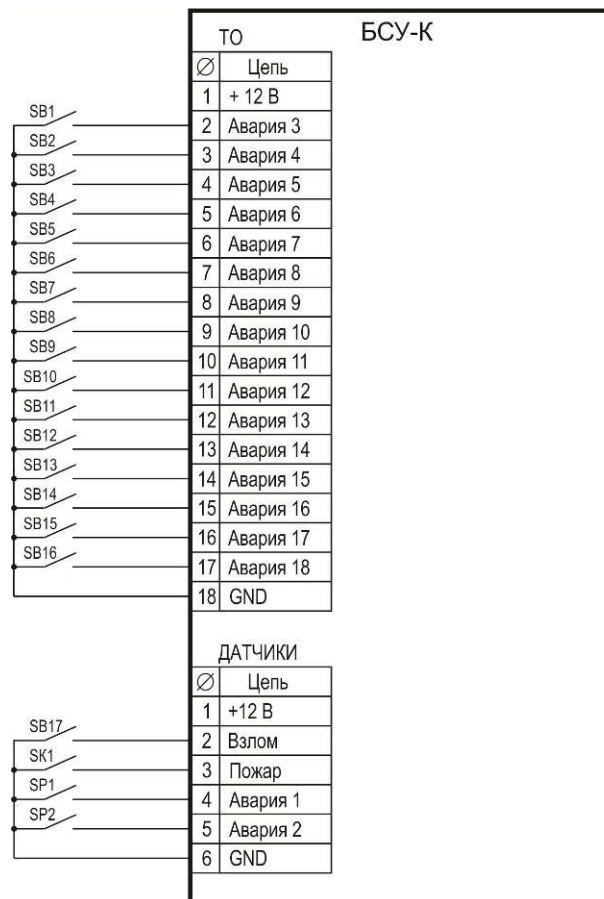
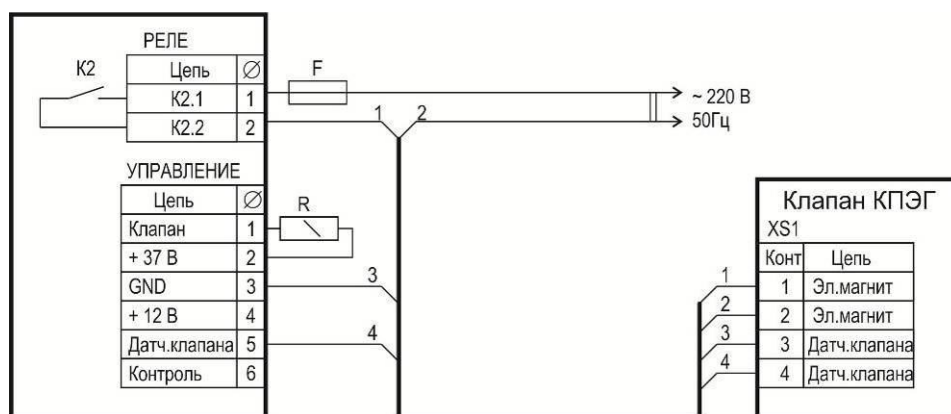


Рисунок Б.2 – Схема подключения датчиков с нормально открытыми контактами.
(см. примечание к таблице 11)



R – имитатор клапана (резистор типа МЛТ-0,25-10 кОм-20%);
 F – предохранитель (автоматический выключатель) с рабочим током не более 2 А;
 Соединения выполнить кабелем с медными жилами сечением 0,5-1,5 мм².

Рисунок Б.3 – САКЗ-МК-3. Пример подключения клапана КПЭГ

Приложение В
(справочное)
Размеры

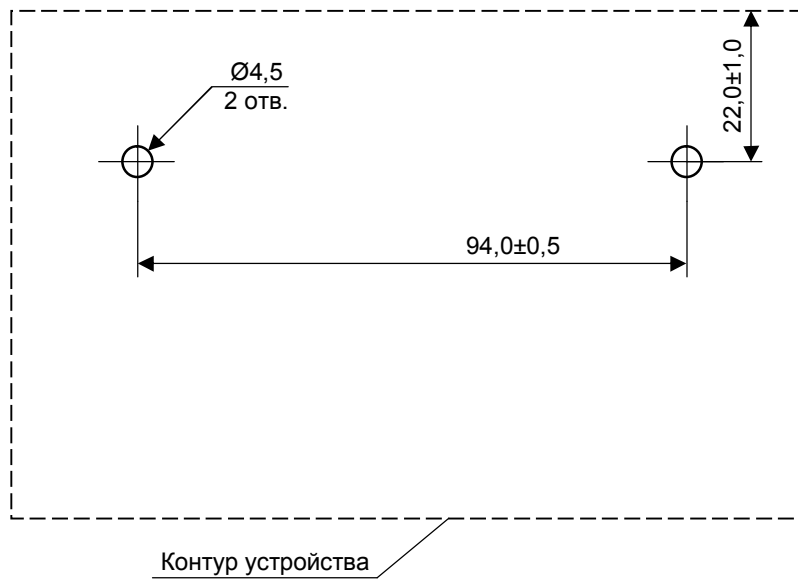


Рисунок В.1 – Разметка отверстий для крепления к стене сигнализаторов, пульта

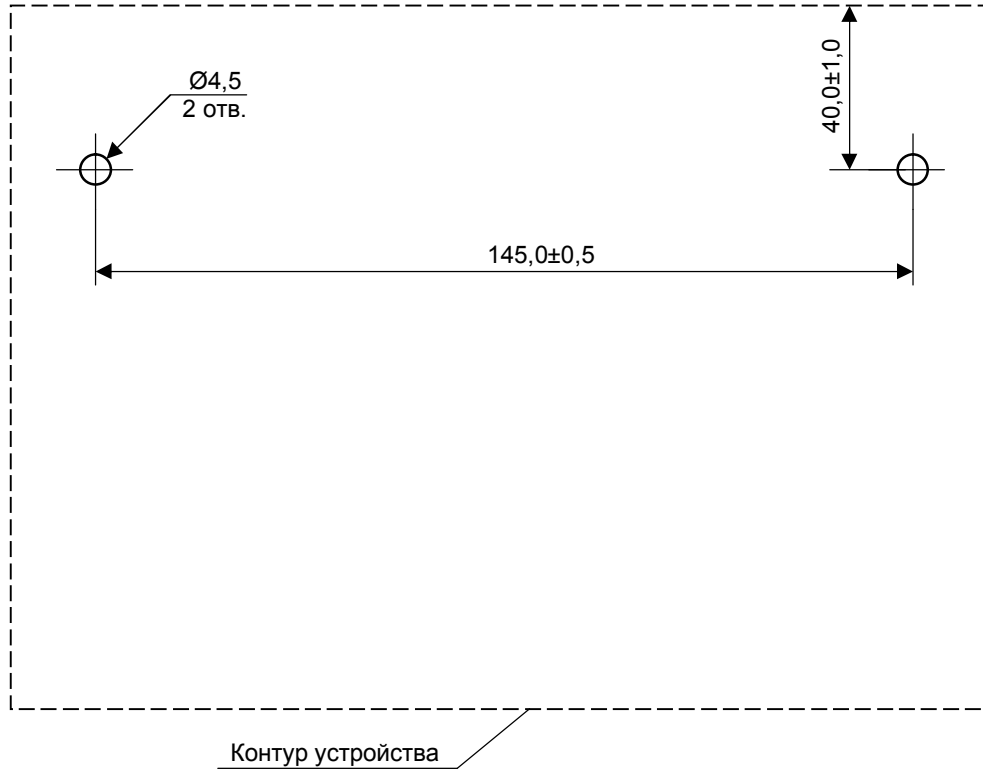


Рисунок В.2 – Разметка отверстий для крепления к стене БСУ-К

Приложение Г
(обязательное)
Методика калибровки сигнализаторов типа СЗ-1-хх

Г.1 Настройка порогов срабатывания должна осуществляться в процессе эксплуатации не реже одного раза в год.

Г.2 Условия проведения:

- температура окружающей среды, °С плюс (20±5)
- относительная влажность воздуха, % от 30 до 80
- атмосферное давление, кПа 101,3±4 (760±30)
- напряжение питания переменного тока частотой (50±1) Гц, В 220±11

В помещениях, где проводятся работы, содержание коррозионно-активных агентов не должно превышать норм, установленных для атмосферы типа 1 ГОСТ 15150, должны отсутствовать агрессивные ароматические вещества (кислоты, лаки, растворители, светлые нефтепродукты).

Сигнализатор должен быть выдержан в условиях проведения калибровки в течение 2 ч.

Баллоны с газовыми смесями должны быть выдержаны при температуре настройки порогов срабатывания в течение 24 ч.

Г.3 Средства измерений, вспомогательные технические устройства и материалы, применяемые при калибровке, приведены в таблице Г.1.

Т а б л и ц а Г.1 Средства, применяемые при проведении настройки

Номер пункта методики	Наименование, тип, марка эталонного средства измерений или вспомогательного средства поверки, ГОСТ, ТУ или основные технические и (или) метрологические характеристики
Г.2	Гигрометр психрометрический ВИТ-2 ТУ 3 Украина 14307481.001-92
	Барометр-анероид метеорологический БАММ-1 ТУ 25-11.1513-79
Г.4, Г.5	Насадка для подачи поверочных газовых смесей (ПГС)
	Имитатор клапана (резистор МЛТ-0,25-10кОм-20% или аналогичный)
	ГСО-ПГС в баллонах под давлением по ТУ 6-16-2956-92 в соответствии с таблицей Г.2
	Ротаметр РМ-А 0,063 Г УЗ ТУ1-01-0249-75
	Редуктор БКО-50 ДМ ТУ У 30482268.004
	Трубка поливинилхлоридная (ПВХ) 5x1,5 мм по ТУ 6-19-272-85
Примечания. 1 Все средства поверки должны иметь действующие свидетельства о поверке. 2 Допускается использование других средств измерения, обеспечивающих необходимую погрешность измерений.	

При калибровке должны быть использованы газовые смеси, приведенные в таблице Г.2. Расход газовых смесей установить равным (19 ± 1) л/ч по шкале ротаметра.

Допускается вместо подачи ПГС № 1 подавать атмосферный воздух, или выдержать сигнализатор в течение 3 мин на атмосферном воздухе.

Т а б л и ц а Г.2 Перечень ПГС для проведения настройки

№ ПГС	Наименование ПГС	Номер ПГС по Госреестру, ГОСТ, ТУ	Номинальное значение концентрации и предел допускаемого абсолютного отклонения
1	ПНГ-воздух	ТУ 6-21-5-82	Марка А или Б
2	СН ₄ + воздух	3904-87	(0,44 ± 0,04) %об или (10 ± 0,9) % НКПР
3		3905-87	(0,88 ± 0,06) %об или (20 ± 1,4) % НКПР
Примечания. 1 ПНГ – поверочный нулевой газ. 2 Допускается вместо ПГС № 1 подавать атмосферный воздух, или выдержать сигнализатор на атмосферном воздухе в течение 3 мин.			

Г.4 Перед проведением калибровки необходимо:

- на клеммнике «ВХОД» установить переключки между клеммами 1-4 и 2- 3, на клеммнике «КЛАПАН» - имитатор клапана между клеммами 1-2 (см. рисунок Б.1 приложения Б);
- установить насадку для ПГС, собрать схему в соответствии с рисунком Е.1 приложения Е.
- подать на сигнализатор питание и прогреть его в течение 30 минут.

Примечание – При проведении калибровки возможно свечение индикатора «КЛАПАН ЗАКРЫТ», что не является признаком неисправности.

Г.5 Калибровку выполнить в следующей последовательности:

Г.5.1 Для сигнализаторов СЗ-1-1хх:

- подать на датчик сигнализатора ПГС № 1 в течение не менее 30 секунд;
- однократно нажать кнопку "▼", при этом индикатор ПОРОГ СН₄ 10% НКПР должен непрерывно гореть зеленым цветом;
- подать на датчик сигнализатора ПГС № 2 в течение не менее 30 секунд;
- нажать кнопку "▼", при этом индикатор ПОРОГ СН₄ 10% НКПР должен погаснуть;
- подать ПГС № 1 в течение не менее 30 секунд.

Сигнализатор готов к дальнейшей работе через 20 сек.

Г.5.2 Для сигнализаторов СЗ-1-2хх:

а) настройка первого порога:

- подать на датчик сигнализатора ПГС № 1 в течение не менее 30 секунд;
- однократно нажать на кнопку "▼1", при этом должен мигать зеленым цветом индикатор ПОРОГ СН₄ 10/20 % НКПР,
- подать на датчик сигнализатора ПГС № 2 в течение не менее 30 секунд;
- нажать кнопку "▼1", при этом индикатор ПОРОГ СН₄ 10/20 % НКПР должен погаснуть;
- подать ПГС № 1 в течение не менее 30 секунд.

б) настройка второго порога:

- подать на датчик сигнализатора ПГС № 1 в течение не менее 30 секунд;
- однократно нажать на кнопку "▼2", при этом индикатор ПОРОГ СН₄ 10/20 % НКПР должен непрерывно гореть зеленым цветом;
- подать на датчик сигнализатора ПГС № 3 в течение не менее 30 секунд;
- нажать кнопку "▼2", при этом индикатор ПОРОГ СН₄ 10/20 % НКПР должен погаснуть;
- подать ПГС № 1 в течение не менее 30 секунд.

Г.6 После калибровки:

- отключить питание сигнализатора;
- отключить сигнализатор от схемы;
- снять насадку;
- опломбировать отверстия для калибровки.

**Приложение Д
(обязательное)
Методика калибровки сигнализаторов СЗ-2-2В**

Д.1 Настройка (калибровка) должна осуществляться не реже одного раза в год.

Д.2 Условия проведения:

- температура окружающей среды, °С плюс (20±5)
- относительная влажность воздуха, % от 30 до 80
- атмосферное давление, кПа 101,3±4 (760±30)
- напряжение питания переменного тока частотой (50±1) Гц, В 220±11

В местах проведения работ содержание коррозионно-активных агентов не должно превышать норм, установленных для атмосферы типа 1 ГОСТ 15150, должны отсутствовать агрессивные ароматические вещества (кислоты, лаки, растворители, светлые нефтепродукты).

Баллоны с газовыми смесями должны быть выдержаны при температуре проведения настройки в течение 24 ч, сигнализатор – не менее 2 ч.

Д.3 При калибровке должны быть использованы газовые смеси, приведенные в таблице Д.1. Расход газовых смесей установить равным (0,5 ± 0,1) л/мин. по шкале ротаметра.

Т а б л и ц а Д.1 – Перечень ПГС для проведения испытаний

Номер ПГС	Наименование ПГС	Номер ПГС по Госреестру, ГОСТ, ТУ	Номинальное значение концентрации и предел допускаемого отклонения
1	ПНГ-воздух	ТУ 6-21-5-82	Марка А или Б
2	СО + воздух	3843-87	(17 ± 2) млн ⁻¹ или (19,9 ± 2,3) мг/м ³
3		3847-87, 4265-88	(86 ± 7) млн ⁻¹ или (100,6 ± 8,2) мг/м ³

Примечания.
1 ПНГ – поверочный нулевой газ.
2 Допускается вместо ПГС № 1 подавать атмосферный воздух, или выдержать сигнализатор на атмосферном воздухе в течение 3 мин.

Д.4 Перед проведением калибровки необходимо:

– установить на клеммнике «ВХОД» – перемычки между клеммами 1-4 и 2-3, на клеммнике «КЛАПАН» – имитатор клапана между клеммами 1-2 в соответствии с рисунком Б.1 приложения Б, насадку для подачи газовых смесей;

– собрать схему в соответствии с рисунком Е.1 приложения Е.

– подать на сигнализатор питание и прогреть его в течение 30 минут.

Примечание – При проведении калибровки возможно свечение индикатора «КЛАПАН ЗАКРЫТ», что не является признаком неисправности.

Д.5 Калибровку выполнить в следующей последовательности:

а) настройка первого порога:

- подать на датчик сигнализатора ПГС № 1 в течение не менее 30 секунд;
- однократно нажать на кнопку "▼1", при этом должен мигать индикатор «ПОРОГ СО»;
- подать на датчик сигнализатора ПГС № 2;
- через 1 минуту нажать кнопку "▼1", должен погаснуть индикатор «ПОРОГ СО»;
- подать ПГС № 1 в течение не менее 30 секунд.

б) настройка второго порога:

- подать на датчик сигнализатора ПГС № 1 в течение не менее 30 секунд;
- однократно нажать на кнопку "▼2", индикатор «ПОРОГ СО» постоянно светиться;
- подать на датчик сигнализатора ПГС № 3;
- через 30 секунд нажать кнопку "▼2", должен погаснуть индикатор «ПОРОГ СО»;
- подать ПГС № 1 в течение не менее 30 секунд.

Д.6 После калибровки:

- отключить питание сигнализатора;
- отключить сигнализатор от схемы, снять насадку;
- опломбировать отверстия для калибровки.

Приложение Е
(обязательное)
Методика поверки сигнализаторов типа СЗ-1-хх

Настоящая методика поверки распространяется на сигнализаторы СЗ-1-1Г, СЗ-1-1ГВ, СЗ-1-2Г, СЗ-1-2ГВ и устанавливает методику их первичной поверки при выпуске из производства и после ремонта и периодической поверки в процессе эксплуатации.

Межповерочный интервал -1 год.

Е.1 ОПЕРАЦИИ ПОВЕРКИ

Т а б л и ц а Е.1 – операции, выполняемые при проведении поверки.

Наименование опера.	Номер пункта методики поверки	Обязательность проведения операции	
		Поверка при выпуске из производства	Периодическая поверка и поверка после ремонта
Внешний осмотр	Е.6.1	+	+
Проверка электрической прочности изоляции	Е.6.2	+	–
Проверка электрического сопротивления изоляции	Е.6.3	+	+
Опробование	Е.6.4	+	+
Определение основной абсолютной погрешности срабатывания сигнализатора	Е.6.5	+	+

Если при проведении той или иной операции поверки получен отрицательный результат, поверка прекращается.

Е.2 СРЕДСТВА ПОВЕРКИ

Т а б л и ц а Е.2 – Средства поверки и вспомогательные средства, применяемые при поверке.

Номер пункта методики поверки	Наименование, тип, марка эталонного средства измерений или вспомогательного средства поверки, ГОСТ, ТУ или основные технические и (или) метрологические характеристики
Е.6.2	Универсальная пробойно-испытательная установка УПУ-10 АЭ2.771.001 ТУ, (~0-3 кВ)
Е.6.2, Е.6.3	Фольга алюминиевая АД 1 по ГОСТ 4784-74
Е.6.2 - Е.6.5	Секундомер СОС пр 26-2-000 ТУ 25-1894.003-90
Е.6.3	Мегомметр М4101 по ГОСТ 8036-79. Напряжение на разомкнутых зажимах 500 В.
Е.6.4, Е.6.5	Ротаметр РМ-А 0,063 Г УЗ ТУ1-01-0249-75
	Насадка для подачи ПГС
Е.6.4, Е.6.5	ГСО-ПГС в баллонах под давлением по ТУ 6-16-2956-92 в соответствии с таблицей Е.3
	Редуктор БКО-50 ДМ ТУ У 30482268.004
	Барометр-анероид метеорологический БАММ-1 ТУ 25-11.1513-79
	Гигрометр психрометрический ВИТ-2 ТУ 3 Украина 14307481.001-92
	Трубка поливинилхлоридная (ПВХ) 5x1,5 мм по ТУ 6-19-272-85
Примечания. 1 Все средства поверки должны иметь действующие свидетельства о поверке. 2 Допускается использование других средств измерения, обеспечивающих необходимую погрешность измерений.	

Т а б л и ц а Е.3 Перечень ПГС для проведения испытаний

№ ПГС	Наименование ПГС	Номер ПГС по Госреестру, ТУ	Номинальное значение концентрации и предел допускаемого абсолютного отклонения
1	ПНГ-воздух	ТУ 6-21-5-82	Марка А или Б
2	СН ₄ + воздух	3904-87	(0,22 ± 0,04) %об или (5 ± 0,9) % НКПР
3		3904-87	(0,66 ± 0,04) %об или (15 ± 0,9) % НКПР
4		3905-87	(1,10 ± 0,06) %об или (25 ± 1,4) % НКПР
Примечания. 1 ПНГ – поверочный нулевой газ. 2 Допускается вместо ПГС № 1 подавать атмосферный воздух, или выдержать сигнализатор на атмосферном воздухе в течение 3 мин.			

Е.3 ТРЕБОВАНИЯ БЕЗОПАСНОСТИ

При проведении поверки соблюдают следующие требования безопасности:

- помещение, в котором проводится поверка должно быть оборудовано приточно-вытяжной вентиляцией;
- при работе с газовыми смесями в баллонах под давлением необходимо соблюдать "Правила устройства и безопасной эксплуатации сосудов, работающих под давлением" ПБ 03-576-03, утвержденные Госгортехнадзором России 11.06.2003 г.
- не допускается при проведении регулировки и поверки сигнализаторов сбрасывать ПГС в атмосферу помещений.

Е.4 УСЛОВИЯ ПОВЕРКИ

При проведении поверки соблюдают следующие условия:

- температура окружающей среды, °С плюс (20±5)
- относительная влажность воздуха, % от 30 до 80
- атмосферное давление, кПа 101,3±4 (760±30)
- напряжение питания переменного тока частотой (50±1) Гц, В 220±11

В помещениях, в которых проводятся работы, содержание коррозионно-активных агентов не должно превышать норм, установленных для атмосферы типа 1 ГОСТ 15150-69; должны отсутствовать агрессивные ароматические вещества (кислоты, лаки, растворители, светлые нефтепродукты); должна быть гарантирована защита сигнализаторов от прямого солнечного излучения и находящихся рядом источников тепла.

Е.5 ПОДГОТОВКА К ПОВЕРКЕ

Перед проведением поверки должны быть выполнены следующие подготовительные работы:

- проверить наличие паспортов и сроки годности газовых смесей в баллонах под давлением;
- баллоны с ПГС должны быть выдержаны в помещении для поверки не менее 24 ч;
- подготовить к работе эталонные и вспомогательные средства поверки, указанные в разделе Е.2, в соответствии с требованиями их эксплуатационной документации;
- проверить комплектность сигнализатора;
- ознакомиться с настоящим РЭ и подготовить сигнализатор к работе;
- настроить порог(и) срабатывания сигнализатора в соответствии с приложением Г. При настройке использовать средства поверки, указанные в таблице Е.2;

Е.6 ПРОВЕДЕНИЕ ПОВЕРКИ

Е.6.1 Внешний осмотр.

При внешнем осмотре устанавливают соответствие следующим требованиям:

- отсутствие внешних повреждений корпуса, влияющих на работоспособность сигнализатора;
- отсутствие повреждений кабеля питания;
- исправность органов управления и четкость надписей на лицевой панели сигнализатора;
- соответствие маркировки требованиям РЭ на сигнализатор;
- пломбы не должны быть нарушены.

Результаты внешнего осмотра сигнализаторов считают положительными, если они соответствуют перечисленным выше требованиям.

Е.6.2 Проверка электрической прочности изоляции.

Проверку электрической прочности изоляции проводят на пробойной установке. Сигнализатор предварительно отключить от сети.

Испытательное переменное напряжение величиной 3000 В прикладывают между соединенными вместе контактами вилки шнура питания и металлической фольгой, плотно приложенной к корпусу сигнализаторов.

Подачу испытательного напряжения начинают от нуля или величины рабочего напряжения. Поднимают напряжение плавно или ступенями, не превышающими 10% испытательного напряжения, за время от 5 до 20 с.

Испытуемую цепь выдерживают под испытательным напряжением в течение 1 мин, после чего напряжение плавно или ступенями снижают до нуля или близкого к рабочему за время от 5 до 20 с.

Сигнализаторы считаются выдержавшими испытание, если в процессе испытаний не наблюдалось признаков пробоя или поверхностного перекрытия по изоляции.

Е.6.3 Проверка сопротивления изоляции.

Проверку проводят мегаомметром М4101. Электрическое питание сигнализаторов должно быть отключено.

Мегаомметр подключают к замкнутым между собой контактами вилки шнура питания и металлической фольгой (экраном), плотно приложенной к корпусу сигнализаторов.

Через 1 мин после приложения испытательного напряжения величиной 500 В по шкале мегаомметра фиксируют величину сопротивления изоляции.

Результаты проверки считаются положительными, если измеренное значение сопротивления изоляции сигнализаторов не менее 5 МОм.

Е.6.4 Опробование.

Установить имитатор клапана и проволочные переключки в соответствии с рисунком Б.1 приложения Б.

Установить насадку для подачи газовых смесей.

Собрать схему в соответствии с рисунком Е.1

Включить прибор. Прогреть не менее 5 мин.

Подать смесь ПГС № 3 (для сигнализаторов СЗ-1-1Г(В)) или ПГС № 4 (для СЗ-1-2Г(В)).

Результаты опробования считаются положительными, если в течение 15 сек сработает звуковая и световая сигнализация, соответствующая сигнальному уровню "Порог" (для сигнализаторов СЗ-1-1Г(В)) или сначала сигнальному уровню "Порог 1", а затем сигнальному уровню "Порог 2" (для сигнализаторов СЗ-1-2Г(В)).

Е.6.5 Определение основной абсолютной погрешности срабатывания сигнализаторов

Установить имитатор клапана и проволочные переключки в соответствии с рисунком Б.1 приложения Б.

Установить насадку для подачи газовых смесей.

Собрать схему для проверки сигнализатора с применением ПГС в соответствии с рисунком Е.1 приложения Е. Перечень ПГС для проведения испытаний приведен в таблице Е.3.

Включить прибор. Прогреть не менее 30 мин.

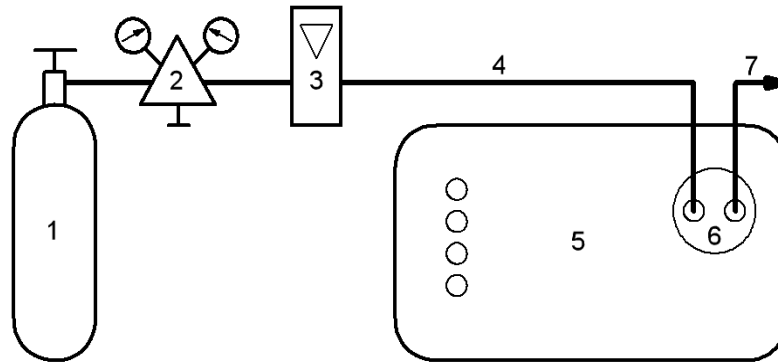
Определение соответствия пределам допускаемой абсолютной погрешности срабатывания сигнализатора проводят при поочередной подаче на сигнализатор ПГС в последовательности 1-2-3-4-1.

Результаты поверки считаются положительными, если:

– при подаче ПГС №2 в течение 30 с звуковая и световая сигнализации сигнализатора не срабатывают;

– при подаче ПГС №3 в течение 15 с срабатывают звуковая и световая сигнализации, соответствующие сигнальному уровню «Порог» (для сигнализаторов СЗ-1-1Г(В)) или сигнальному уровню «Порог 1» (для сигнализаторов СЗ-1-2Г(В)). Кроме этого, при подаче ПГС № 3 в течение 30 сек, не должно происходить срабатывания звуковой и световой сигнализации, соответствующей сигнальному уровню «Порог 2» (для сигнализаторов СЗ-1-2Г(В));

– при подаче ПГС №4 в течение 15 с срабатывает звуковая и световая сигнализации, соответствующие сигнальному уровню «Порог 2» (для сигнализаторов СЗ-1-2Г(В)).



1 – баллон с ПГС, 2 – редуктор, 3 – ротаметр, 4 – трубка ПВХ 5x1,5 мм,
5 – сигнализатор загазованности, 6 – насадка для подачи ПГС, 7 – сброс ПГС

Рисунок Е.1 – Схема для настройки и поверки сигнализаторов с применением ПГС

Е.7 ОФОРМЛЕНИЕ РЕЗУЛЬТАТОВ ПОВЕРКИ

Результаты поверки оформляются протоколом, форма которого приведена в приложении И.

Сигнализатор считается годными к эксплуатации, если он удовлетворяет требованиям настоящего документа.

Положительные результаты поверки оформляют свидетельством установленной формы согласно ПР 50.2.006.

При отрицательных результатах поверки выдают извещение о непригодности с указанием причин непригодности, установленной формы согласно ПР 50.2.006.

Приложение Ж (обязательное) Методика поверки сигнализатора СЗ-2-2В

Настоящая методика поверки распространяется на сигнализаторы СЗ-2 и устанавливает методику их первичной поверки при выпуске из производства и после ремонта и периодической поверки в процессе эксплуатации. Межповерочный интервал – один год.

Ж.1 ОПЕРАЦИИ ПОВЕРКИ

Т а б л и ц а Ж.1 – Операции, выполняемые при проведении поверки.

Наименование операции	Номер пункта методики поверки	Обязательность проведения операции	
		Поверка при выпуске из производства	Периодическая поверка и поверка после ремонта
Внешний осмотр	Ж.6.1	+	+
Проверка электрической прочности изоляции	Ж.6.2	+	–
Проверка электрического сопротивления изоляции	Ж.6.3	+	+
Опробование	Ж.6.4	+	+
Определение основной абсолютной погрешности	Ж.6.5	+	+

Если при проведении той или иной операции поверки получен отрицательный результат – поверка прекращается.

Ж.2 СРЕДСТВА ПОВЕРКИ

Т а б л и ц а Ж.2 – Средства поверки и вспомогательные средства, применяемые при поверке.

Номер пункта методики поверки	Наименование, тип, марка эталонного средства измерений или вспомогательного средства поверки, ГОСТ, ТУ или основные технические и (или) метрологические характеристики
Ж.6.2	Универсальная пробойно-испытательная установка УПУ-10 АЭ2.771.001 ТУ, (~ 0 - 3 кВ)
Ж.6.2, Ж.6.3	Фольга алюминиевая АД1 по ГОСТ 4784-74
Ж.6.2 - Ж.6.5	Секундомер СОС пр 26-2-000 ТУ 25-1894.003-90
Ж.6.3	Мегомметр М4101 по ГОСТ 8036-79. Напряжение на разомкнутых зажимах 500 В
Ж.6.4	Портативный источник газа с концентрацией СО в воздухе 160...200 мг/м ³
Ж.6.4.1, Ж.6.5.1	ГСО-ПГС в баллонах под давлением по ТУ 6-16-2956-92 (таблица Ж.3)
	Ротаметр РМ-А 0,063 Г УЗ ТУ1-01-0249-75
	Трубка поливинилхлоридная (ПВХ) 5х1,5 мм по ТУ 6-19-272-85
	Насадка для подачи ПГС
Ж.6.5	Редуктор БКО-50 ДМ ТУ У 30482268.004-99
Примечания	
1 Все эталонные средства поверки должны иметь действующие свидетельства о поверке.	
2 Допускается использование других средств поверки, метрологические характеристики которых не хуже указанных.	

Ж.3 ТРЕБОВАНИЯ БЕЗОПАСНОСТИ

При проведении поверки соблюдают следующие требования безопасности:

Помещение, в котором проводится поверка должно быть оборудовано приточно-вытяжной вентиляцией.

При работе с газовыми смесями в баллонах под давлением необходимо соблюдать "Правила устройства и безопасной эксплуатации сосудов, работающих под давлением", утвержденные Госгортехнадзором 11.06.2003 г.

Ж.4 УСЛОВИЯ ПОВЕРКИ

При проведении поверки соблюдают следующие условия:

- температура окружающей среды, °С плюс (20±5)
- относительная влажность воздуха, % от 30 до 80
- атмосферное давление, кПа 101,3±4 (760±30)
- напряжение питания переменного тока частотой (50±1) Гц, В 220±11

Ж.4.2 В помещениях, где проводятся испытания, содержание коррозионно-активных агентов не должно превышать установленных для атмосферы типа I ГОСТ 15150-69, должны отсутствовать агрессивные ароматические вещества (кислоты, лаки, растворители, светлые нефтепродукты).

Ж.5 ПОДГОТОВКА К ПОВЕРКЕ

Перед проведением поверки должны быть выполнены следующие подготовительные работы:

- проверить наличие паспортов и сроки годности газовых смесей в баллонах под давлением;
- баллоны с ПГС должны быть выдержаны в помещении для поверки не менее 24 ч;
- подготовить к работе эталонные и вспомогательные средства поверки, указанные в разделе

Ж.2, в соответствии с требованиями их эксплуатационной документации.

- проверить комплектность сигнализатора в соответствии с руководством по эксплуатации;
- подготовить сигнализатор загазованности к работе согласно настоящего РЭ;

Ж.6 ПРОВЕДЕНИЕ ПОВЕРКИ

Ж.6.1 Внешний осмотр.

При внешнем осмотре устанавливают соответствие следующим требованиям:

- отсутствие внешних повреждений корпуса, влияющих на работоспособность сигнализатора;
- отсутствие повреждений кабеля питания;
- исправность органов управления и четкость надписей на лицевой панели сигнализатора;
- соответствие маркировки требованиям РЭ на сигнализатор;
- пломбы не должны быть нарушены.

Результаты внешнего осмотра сигнализаторов считают положительными, если они соответствуют перечисленным выше требованиям.

Ж.6.2 Проверка электрической прочности изоляции.

Проверку электрической прочности изоляции проводят на пробойной установке.

Сигнализатор предварительно отключить от сети.

Испытательное переменное напряжение величиной 3000 В прикладывают между соединенными вместе контактами вилки шнура питания и металлической фольгой, плотно приложенной к корпусу сигнализатора.

Подачу испытательного напряжения начинают от нуля или величины рабочего напряжения. Поднимают напряжение плавно или ступенями, не превышающими 10 % испытательного напряжения, за время от 5 до 20 с.

Испытуемую цепь выдерживают под испытательным напряжением в течение 1 мин, после чего напряжение плавно или ступенями снижают до нуля или близкого к рабочему за время от 5 до 20 с.

Сигнализаторы считаются выдержавшими испытание, если в процессе испытаний не наблюдалось признаков пробоя или поверхностного перекрытия по изоляции.

Ж.6.3 Проверка сопротивления изоляции.

Электрическое питание сигнализаторов должно быть отключено. Проверку проводят мегомметром М4101. Мегомметр подключают к замкнутыми между собой контактами вилки шнура питания и металлической фольгой (экраном), плотно приложенной к корпусу сигнализатора.

Через 1 мин после приложения испытательного напряжения величиной 500 В по шкале мегомметра фиксируют величину сопротивления изоляции. Результаты поверки считаются положительными, если измеренное значение сопротивления изоляции сигнализаторов не менее 5 МОм.

Ж.6.4 Опробование.

Установить имитатор клапана и переключки в соответствии с рисунком Б.1 приложения Б.

Установить насадку для подачи газовых смесей.

Собрать схему для поверки сигнализатора с применением ПГС в соответствии с рисунком Е.1 приложения Е.

Включить прибор. Прогреть в течении 5 минут.

Провести опробование сигнализатора в соответствии с п. 3.4.13 настоящего РЭ.

Результаты опробования считаются положительными, если сработает звуковая и световая сигнализация ПОРОГ СО 20/100 мг/м³ в интервале от 30 до 60 секунд.

Ж.6.5 Определение основной абсолютной погрешности срабатывания сигнализатора.

Ж.6.5.1 Установить имитатор клапана и проволочные переключки в соответствии с рисунком Б.1 приложения Б. Установить насадку для ПГС.

Ж.6.5.2 Собрать схему для поверки сигнализатора с применением ПГС в соответствии с рисунком Е.1. приложения Е.

Включить прибор. Прогреть в течении не менее 30 минут.

Настроить пороги срабатывания в соответствии с приложением Д.

Перечень ПГС для проведения испытаний приведен в таблице Ж.3.

Т а б л и ц а Ж.3 Перечень ПГС для проведения испытаний

Номер ПГС	Наименование ПГС	Номер ПГС по Госреестру, ТУ	Номинальное значение концентрации и предел допускаемого абсолютного отклонения
1	ПНГ-воздух	ТУ 6-21-5-82	Марка А или Б
2	СО + воздух	4264-88	(13 ± 1,3) млн ⁻¹ или (15,2 ± 1,5) мг/м ³
3		3843-87	(21 ± 2) млн ⁻¹ или (24,6 ± 2,3) мг/м ³
4		3844-87	(64 ± 4) млн ⁻¹ или (74,9 ± 4,7) мг/м ³
5		3847-87, 4265-88	(107 ± 7) млн ⁻¹ или (125,2 ± 8,2) мг/м ³
Примечание – ПНГ – поверочный нулевой газ.			

Расход ПГС через сигнализатор должен быть равен (0,5±0,1) л/мин.

Ж.6.5.3 ПГС подаются на сигнализатор поочередно в порядке 1-2-3-4-5-1. Минимальное время между моментом подачи ПГС и моментом, после которого допускается фиксирование срабатывания световой сигнализации, должно быть не менее 3 мин.

При подаче ПГС №2, соответствующей нижнему пределу диапазона допускаемой абсолютной погрешности сигнализаторов для уровня «ПОРОГ 1», световая и звуковая сигнализация должны отсутствовать.

При подаче ПГС №3, соответствующей верхнему пределу диапазона допускаемой абсолютной погрешности сигнализаторов для уровня «Порог 1», должно произойти срабатывание световой (мигание индикатора ПОРОГ СО 20/100 мг/м³) и звуковой сигнализаций.

При подаче ПГС №4, соответствующей нижнему пределу диапазона допускаемой абсолютной погрешности сигнализаторов для уровня «ПОРОГ 2», состояние световой и звуковой сигнализации не должно измениться.

При подаче ПГС №5, соответствующей верхнему пределу диапазона допускаемой абсолютной погрешности сигнализаторов для уровня «Порог 2», должно произойти срабатывание световой (непрерывное свечение индикатора ПОРОГ СО 20/100 мг/м³) и звуковой сигнализаций.

Ж.6.5.4 Результаты поверки считаются положительными, если выполняется последовательность включений и отключений световой и звуковой сигнализации при выполнении действий по п. Ж.6.5.3.

Ж.7 ОФОРМЛЕНИЕ РЕЗУЛЬТАТОВ ПОВЕРКИ

Результаты поверки оформляются протоколом, форма которого приведена в приложении И.

Сигнализатор считается годными к эксплуатации, если он удовлетворяет требованиям настоящего документа.

Положительные результаты поверки оформляют свидетельством установленной формы согласно ПР 50.2.006.

При отрицательных результатах поверки выдают извещение о непригодности с указанием причин непригодности, установленной формы согласно ПР 50.2.006.

**Приложение И
(справочное)
Форма протокола поверки сигнализатора**

ПРОТОКОЛ

поверки сигнализатора СЗ—____—_____ .

Заводской № _____ Дата поверки _____

УСЛОВИЯ ПОВЕРКИ:

Температура окружающего воздуха, °С _____

Атмосферное давление, кПа _____

Относительная влажность, % _____

РЕЗУЛЬТАТЫ ПОВЕРКИ

1. Результаты внешнего осмотра: _____

2. Результаты опробования: _____

3. Результаты определения соответствия пределам допускаемой абсолютной погрешности: _____

4. Заключение: _____

Поверитель: _____

ФИО

подпись



ООО "Центр Инновационных Технологий - Плюс"
410010, Россия, г. Саратов, ул. 1-й Пугачевский поселок, д. 44 "б"
☎ (8452) 64-32-13, 64-92-82 📠 (8452) 64-46-29
✉ info@cit-td.ru 🌐 <http://www.cit-td.ru>