

ООО БАП «ХРОМДЕТ – ЭКОЛОГИЯ»

СОДЕРЖАНИЕ

ОПИСАНИЕ И РАБОТА ГАЗОАНАЛИЗАТОРА	2
ИСПОЛЬЗОВАНИЕ ПО НАЗНАЧЕНИЮ	9
ТЕХНИЧЕСКОЕ ОБСЛУЖИВАНИЕ	11
РЕМОНТ	12
ТРАНСПОРТИРОВАНИЕ И ХРАНЕНИЕ	12
ГАРАНТИИ ИЗГОТОВИТЕЛЯ	12
ПРИЛОЖЕНИЕ 1. Перечень веществ, определяемых газоанализатором	17
ПРИЛОЖЕНИЕ 2. Коэффициенты пересчета шкалы газоанализатора	19

ГАЗОАНАЛИЗАТОРЫ КОЛИОН – 1

Модель КОЛИОН – 1В

РУКОВОДСТВО ПО ЭКСПЛУАТАЦИИ

ЯРКГ 2 840 003 – 01 РЭ

Настоящее руководство по эксплуатации предназначено для изучения устройства и правильной эксплуатации газоанализатора КОЛИОН – 1 модели КОЛИОН – 1В (далее газоанализатор). Предприятие – изготовитель гарантирует нормальную работу газоанализаторов только при строгом выполнении требований и рекомендаций, изложенных в данном руководстве по эксплуатации. В связи с тем, что конструкция и технология изготовления постоянно совершенствуются, в конструкции приобретенного газоанализатора могут встречаться незначительные отклонения от настоящего руководства по эксплуатации.

1. ОПИСАНИЕ И РАБОТА

1.1. Описание и работа газоанализатора.

1.1.1. Назначение газоанализатора.

Области применения газоанализатора - измерение концентрации вредных веществ в атмосферном воздухе, воздухе рабочей зоны, поиск мест утечек в технологическом оборудовании, сосудах и трубопроводах, при аварийных ситуациях. Газоанализатор измеряет суммарную концентрацию органических и неорганических веществ, в том числе углеводородов нефти (кроме метана и этана), спиртов, альдегидов, кетонов, эфиров, аммиака, сероуглерода, сероводорода и других соединений, с потенциалом ионизации ниже 11,8 эВ, фотоионизационным методом. Газоанализатор выпускается во взрывозащищенном исполнении для применения во взрывоопасных зонах, где по условиям эксплуатации возможно образование взрывоопасных смесей категории IIA, IIB, температурных групп T1 – T4 по ГОСТ Р 51330.11. Газоанализатор соответствует ГОСТ Р 51330.0, ГОСТ Р 51330.10, имеет вид взрывозащиты - «Искробезопасная электрическая цепь» с уровнем взрывозащиты «ib» (Взрывобезопасный), маркировку взрывозащиты – ExibIBT4.

Газоанализатор имеет звуковую и световую сигнализации о превышении измеряемой концентрации заданного порога.

Перечень ряда веществ, измеряемых с помощью газоанализатора, приведен в ПРИЛОЖЕНИИ 1

Градуировка газоанализатора может производиться по веществам из ряда: аммиак, бензол, бензин, этилен или по другому веществу, заявленному заказчиком и согласованному с изготовителем, при наличии необходимой поверочной газовой смеси. Концентрация веществ, перечисленных в ПРИЛОЖЕНИИ 1, измеряется в пересчете на вещество, по которому отградуирован газоанализатор. Методика и коэффициенты пересчета (для некоторых веществ) приведены в ПРИЛОЖЕНИИ 2.

Вещество, по которому производилась градуировка, указывается в паспорте на газоанализатор.

Условия эксплуатации газоанализатора:

электрическое питание – от встроенного аккумулятора;

температура окружающего воздуха – от минус 20 до 45 °С

относительная влажность воздуха – от 0 до 95% (неконденсируемая);

атмосферное давление – от 84 до 106,7 кПа;

уровень промышленных помех, воздействующих на газоанализатор не должен превышать величин, предусмотренных «Общесоюзными нормами допустимых радиопомех» (нормы 8 – 72) и ГОСТ 23511.

1.1.2. Технические характеристики газоанализатора.

1.1.2.1. Габаритные размеры газоанализатора (без сумки – укладки) не превышают 210x190x90 (мм). Габаритные размеры сумки – укладки не превышают 270x230x110 (мм). Длина пробоотборника - не менее 1 м. По отдельному заказу поставляется удлинитель пробоотборника максимальной длиной до 9м.

Масса газоанализатора не превышает 1,5 кг.

1.1.2.2. Диапазон измерения: 0 - 2000 мг/м³.

1.1.2.3. Пределы допускаемой основной погрешности измерения:

в диапазоне 0 - 10 мг/м³ приведенная погрешность $\gamma_0 = \pm 15\%$;

в диапазоне 10 - 2000 мг/м³ относительная погрешность $\Delta_0 = \pm 15\%$.

1.1.2.4. Предел допускаемой дополнительной погрешности при изменении температуры окружающего воздуха на каждые 10 °С от значения 20 °С в диапазоне рабочих температур не превышает 0,5 долей от основной погрешности.

1.1.2.5. Предел допускаемой дополнительной погрешности при изменении относительной влажности анализируемой среды на каждые 10% относительно 60% не превышает 0,2 долей от основной погрешности.

1.1.2.6. Предел допускаемой дополнительной погрешности при изменении давления в диапазоне от 84 до 106,7 кПа не превышает 0,3 долей от основной погрешности.

1.1.2.7. Время установления показаний на уровне 90% от измеряемой концентрации - не более 5 сек при длине пробоотборной трубки 1 м.

1.1.2.8. Допускаемое изменение выходного сигнала за 8 часов непрерывной работы не превышает 0,2 доли от основной погрешности.

1.1.2.9. Газоанализатор выдерживает перегрузку, вызванную превышением содержания определяемого компонента на 200% от верхней границы диапазона измерения в течении 5 минут. Время, необхо-

димое для восстановления нормальной работы газоанализатора не должно превышать 5 минут.

1.1.2.10. Порог срабатывания сигнализации может устанавливаться в диапазоне от 5 до 1999 мг/м³.

1.1.2.11. Предел допускаемой погрешности срабатывания сигнализации - ±10% от установленного значения.

1.1.2.12. Время срабатывания сигнализации после установления факта превышения установленных порогов в 1,5 раза не должно превышать 10 с.

1.1.2.13. Время выхода газоанализатора на режим после включения - не более 15 мин.

1.1.2.14. Номинальное напряжение встроенного блока аккумуляторов - 6 В.

1.1.2.15. Питание зарядного устройства производится от сети переменного тока напряжением (220⁺²²₋₃₃) В частотой (50 ± 1) Гц. Потребляемая мощность при заряде аккумуляторной батареи - не более 1,5 ВА.

1.1.2.16. Время непрерывной работы до разрядки блока аккумуляторов в нормальных условиях - не менее 8 часов.

1.1.2.17. Время зарядки блока аккумуляторов – не более 12 часов.

1.1.2.18. Газоанализатор имеет световую сигнализацию разрядки блока аккумуляторов.

1.1.2.19. Все части газоанализатора изготовлены из коррозионно-стойких материалов или защищены коррозионно-стойкими покрытиями в соответствии с ГОСТ 9.301.

1.1.2.20. Лакокрасочные защитно-декоративные покрытия наружных поверхностей газоанализатора выполнены не ниже III класса по ГОСТ 9032. Адгезия лакокрасочных покрытий имеет оценку не ниже 3-х баллов по ГОСТ 15140.

1.1.2.21. Газоанализатор имеет вид взрывозащиты – «искробезопасная электрическая цепь» с уровнем взрывозащиты «ib» (Взрывобезопасный), маркировку взрывозащиты ExibIBT4.

1.1.2.22. Газоанализатор устойчив к воздействию синусоидальных вибраций с частотой (10 ... 55) Гц и амплитудой смещения 0,15 мм.

1.1.2.23. Степень защиты от пыли и влаги газоанализатора не ниже IP40 по ГОСТ 14254.

1.1.2.24. Газоанализатор не является источником промышленных помех, опасных излучений и выделения вредных веществ.

1.1.2.25. Средняя наработка на отказ - не менее 10000 ч. Критерием отказа является несоответствие требованиям допускаемой основной погрешности.

1.1.2.26. Средний ресурс работы газоанализатора до ремонта – не менее 10000 ч.

1.1.2.27. Средний срок службы газоанализатора – не менее 6 лет, фотоионизационного детектора – 10000 часов. Критерием предельного состояния по сроку службы газоанализатора является такое состояние, когда стоимость ремонта составляет более 70% стоимости газоанализатора.

1.1.3. Состав газоанализатора.

В комплект поставки газоанализатора входят блоки, устройства и документация, приведенные в таблице 1.

Таблица 1

Наименование	Обозначение	Количество (шт.)
Блок измерительный (БИ)	ЯРКГ 2 840 019	1
Пробоотборник*	ЯРКГ 30 0030 014	1
Удлинитель пробоотборника	ЯРКГ 30 0030 018	Отдельный заказ
Заглушка	ЯРКГ 8.658.003	
Фильтр	ЯРКГ 740015 059	5
Зарядное устройство	БПС 9 – 0,35	1
Сумка - укладка		1
Паспорт	ЯРКГ 2 840 003 – 01ПС	1
Руководство по эксплуатации	ЯРКГ 2 840 003 – 01РЭ	1
Методика поверки	ЯРКГ 2 840 003 ДЛ	1

* Пробоотборник поставляется подсоединенным к БИ.

1.1.4. Устройство и работа газоанализатора.

1.1.4.1. Принцип действия.

В газоанализаторе использован фотоионизационный метод детектирования, основанный на ионизации молекул вещества вакуумным ультрафиолетовым (ВУФ) излучением.

1.1.4.2. Конструкция газоанализатора.

Корпус БИ газоанализатора состоит из верхней и нижней пластмассовых крышек, а также из лицевой и задней металлических панелей. Панели установлены в пазах крышек прибора, которые соединены между собой с помощью винтов. Прибор снабжен ремнем для переноски, закрепленном на сумке - укладке.

В корпусе БИ (рис.1) размещены:

- фотоионизационный детектор (ФИД) (3);
- микронасос (15);
- плата питания (20);
- блок аккумуляторов (19);
- пьезоизлучатель (7);

- плата обработки (23) с цифровым жидкокристаллическим индикатором (16).

1.1.4.2.1. ФИД показан на рис. 2. В качестве источника ВУФ-излучения в ФИД используется лампа тлеющего разряда (1). Лампа герметично соединена с корпусом детектора (14). Внутри корпуса, выполненного из нержавеющей стали, находится изолирующая втулка (13), во внутреннем цилиндрическом объеме которой установлены электроды (3) и (4). Внутренний объем изолирующей втулки (13) и электроды (3) и (4) образуют ионизационную камеру. В каналах изолирующей втулки (13) герметично установлены входной (9) и выходной (11) трубопроводы, припаянные к плате (12). Электроды (3) и (4) герметизируются фторопластовыми трубками (2) и (5) и припаиваются к токопроводящим жилам кабелей (6) и (7). Экранирующие оплетки кабелей припаяны к плате (12). Корпус детектора устанавливается в держателе (10) и фиксируется хомутом (15). Анализируемый воздух с помощью микронасоса прокачивается через ионизационную камеру детектора, где анализируемые вещества ионизируются ВУФ-излучением. Заряженные частицы под действием приложенного к электродам напряжения перемещаются в ионизационной камере ФИД, формируя токовый сигнал, пропорциональный концентрации вещества.

1.1.4.2.2. Микронасос предназначен для забора анализируемого воздуха и подачи его в ионизационную камеру ФИД.

1.1.4.2.3. Плата питания предназначена для преобразования напряжения 6 В блока аккумуляторов в ряд напряжений (+3, ±4, +15, +300 В); для питания платы обработки, ФИД, микронасоса.

1.1.4.2.4. Блок аккумуляторов обеспечивает работу газоанализатора в автономном режиме.

1.1.4.2.5. Плата обработки предназначена для усиления и обработки сигнала ФИД, для формирования управляющих сигналов индикации и включения сигнализации. Индикатор цифровой жидкокристаллический установлен на плате обработки и служит для индикации измеряемой концентрации вещества и устанавливаемого порога срабатывания сигнализации в мг/м³.

1.1.4.2.6. Пьезоизлучатель подает звуковой сигнал при превышении измеряемой концентрацией установленного порога срабатывания.

1.1.4.2.7. На передней панели БИ газоанализатора (см. рис. 1) установлены: тумблер включения газоанализатора (ПИТ) (11), штуцер входной (10) для подключения пробоотборника, кнопка (17) и резистор установки порога срабатывания сигнализации УСТ. СИГН (1), индикатор КОНЦЕНТРАЦИЯ (16). На передней панели установлены также светодиоды включения прибора (6) (зеленый) и световой сигнализации

(12) (красный), резистор установки нуля (2) и резистор установки чувствительности (21), кнопка подсветки индикатора (18). Резисторы (1), (2), (21) закрыты защитной планкой (13) (на рис.1 защитная планка показана не полностью).

1.1.4.2.8. На задней панели БИ газоанализатора расположен разъем для подключения зарядного устройства ЗАРЯД (8) и штуцер сброса воздуха (4).

1.1.4.2.9. Пробоотборник используется при проведении измерений в местах, удаленных от газоанализатора, а также при поиске утечек в технологическом оборудовании.

1.1.4.2.10. Схема соединения элементов пробоотборника с БИ газоанализатора приведена на рис. 3. Пробоотборник состоит из соединительной трубки (6) и пробоотборной трубки (9), соединенных герметично при помощи переходника (7). Пробоотборная трубка (9) закреплена в держателе (8). Фильтр (4), предназначенный для предотвращения попадания влаги и механических загрязнений в ФИД (1), крепится к пробоотборной трубке (9) при помощи гайки (5). **Эксплуатация пробоотборника без фильтра запрещена.** Пробоотборник присоединяется к входному трубопроводу с помощью переходника (3).

1.1.4.2.11 Удлинитель пробоотборника состоит из фторопластовых трубок различных размеров, герметично соединенных между собой с помощью переходников. Схема соединения элементов удлинителя с газоанализатором, а также размеры трубок приведены на рис. 4.

1.1.4.2.12. Взрывозащищенность газоанализатора достигается за счет следующих конструктивных и схемотехнических решений:

1) для питания прибора применен аккумуляторный блок с искробезопасными выходными цепями (см.рис 5). Ограничение тока короткого замыкания аккумуляторов достигается токоограничительным резистором R2 и предохранителем F1. В цепь контроля степени разряда аккумуляторных батарей включен токоограничительный резистор R3. Цепь заряда аккумуляторов выполнена через два последовательно включенных диода с предельно допустимым током 1А (см. рис.5). Аккумуляторы и элементы искрозащиты залиты компаундом типа ППУ 305. Электрическая нагрузка на искрозащитные элементы и конструкция блока аккумуляторов удовлетворяет требованиям ГОСТ Р 51330.10 – 99.

2) электронная схема прибора содержит индуктивные элементы с параметрами: трансформатор Т1 (см. рис. 6) высоковольтного блока с индуктивностью первичной обмотки не более 85 мкГн; микронасос с электродвигателем ANR 20020144 или 16N28 – 207P.23 фирмы ASF THOMAS с индуктивностью обмотки не более 780 мкГн и ее отношением к сопротивлению обмотки не более 28,8 мкГн/Ом. Величина тока

через первичную обмотку трансформатора ограничена искрозащитным резистором R1, через вторичные обмотки резисторами R2 и R3 (см рис. 6), которые вместе с защищаемыми элементами представляют неразборную конструкцию за счет их заливки компаундом типа Pattex, исключаяющей контакт токоведущих частей с взрывоопасной средой. Электрическая нагрузка на искрозащитные элементы удовлетворяет требованиям ГОСТ Р 51330.10 – 99.

3) толщина слоя заливочной массы компаунда над выступающими токоведущими частями составляет не менее 5 мм. Компаунд обеспечивает равномерную и качественную (без трещин, пузырей и отслоения) заливку печатной платы. Температура нагрева элементов высоковольтной платы с учетом температуры окружающей среды, на которую рассчитана работа прибора, не превышает рабочую температуру компаунда. Компаунд по механической прочности удовлетворяет требованиям ГОСТ Р 51330.0 – 99, а электрическая прочность изоляции составляет не менее 1500 В.

4) изоляция трансформатора выдерживает испытательное напряжение 1500 В между обмотками и 1000 В между обмоткой и защитным экраном.

5) температура нагрева элементов и соединений прибора не превышает нормированное ГОСТ Р 51330.0 – 99 значение 135 °С – для температурного класса Т4. Примененные материалы корпуса прибора удовлетворяют требованиям ГОСТ Р 51330.0 – 99 в части электростатической и фрикционной электробезопасности.

1.1.5. Маркировка и пломбирование.

1.1.5.1. БИ газоанализатора опломбирован одной пломбой на нижней крышке.

1.1.5.2. На нижней крышке БИ газоанализатора установлен шильдик, на который нанесены:

- наименование предприятия-изготовителя;
- наименование газоанализатора;
- обозначение технических условий на газоанализатор;
- степень защиты оболочки;
- температура окружающей среды
- значение основной погрешности;
- заводской порядковый номер;
- год изготовления;
- надпись “Сделано в России”.

1.1.5.3. Знак Государственного реестра по ГОСТ 8.383 нанесен на переднюю панель БИ газоанализатора.

1.1.5.4. Маркировка взрывозащиты ExibIIBT4 нанесена на переднюю панель.

1.1.5.5. На задней панели БИ газоанализатора нанесена надпись:
ВО ВЗРЫВООПАСНОЙ ЗОНЕ ОТКРЫВАТЬ И ЗАРЯЖАТЬ ЗАПРЕЩАЕТСЯ.

1.1.5.6. На блоке аккумуляторов газоанализатора установлена табличка с указанием типа и количества источников тока, напряжения холостого хода и тока короткого замыкания. Табличка имеет маркировку ExibIIBT4.

1.1.5.7. На передней панели БИ нанесены надписи и обозначения, указывающие назначение органов управления, регулировки и настройки.

1.1.6. Упаковка.

Газоанализатор и составные части, входящие в комплект поставки, упаковываются в сумку - укладку. Упаковывание газоанализаторов производится в закрытых вентилируемых помещениях при температуре окружающего воздуха от 15 до 40 °С и относительной влажности воздуха до 80% при отсутствии в окружающей среде агрессивных примесей.

2. ИСПОЛЬЗОВАНИЕ ПО НАЗНАЧЕНИЮ

2.1. Подготовка газоанализатора к использованию.

2.1.1. Меры безопасности.

2.1.1.1. К работе с газоанализатором допускаются лица, изучившие работу газоанализатора и его составных частей и имеющие допуск к работе с электроустановками напряжением до 1000 В.

2.1.1.2. Лица, допущенные к работе, должны ежегодно проходить проверку знаний по технике безопасности.

2.1.2. Подготовка к работе.

2.1.2.1. Распакуйте газоанализатор, проведите внешний осмотр, проверьте комплектность газоанализатора.

ВНИМАНИЕ! Откройте клапан на дне сумки – укладки. Эксплуатация газоанализатора с закрытым клапаном запрещена.

2.1.2.2. Зарядка блока аккумуляторов.

Выключите тумблер ПИТ, выходной разъем зарядного устройства подсоедините к разъему ЗАРЯД (8) на задней панели БИ газоанализатора. Подключите зарядное устройство к сети переменного тока напряжением 220 В. Время зарядки блока аккумуляторов - 12 часов.

2.1.2.3. Соединение пробоотборника с БИ газоанализатора (см. рис. 3).

Соберите пробоотборник. Для этого один конец соединительной трубки (6) вставьте во входной штуцер газоанализатора и, слегка надавив, закрепите. Для проверки правильности соединения приложите

небольшое усилие в обратном направлении. Другой конец соединительной трубки (6) соедините аналогичным образом с переходником (7).

2.1.2.4. Соединение удлинителя с пробоотборником.

2.1.2.4.1. Отсоединить соединительную трубку (6) от переходника (7) (см. рис.3), используя прием, показанный на рис. 4.

2.1.2.4.2. Соедините фторопластовые трубки (3), (4) и (8) (с м. рис. 4) с переходниками (5), (7) и (9) в порядке, показанном на рис. 4 (см. п.2.1.2.3.1.).

2.2. Использование газоанализатора.

ВНИМАНИЕ! Эксплуатация газоанализатора без фильтра пробоотборника запрещена.

2.2.1. Подготовка к проведению измерений.

2.2.1.1. Включите тумблер ПИТ 11 (см. рис. 1). При этом должен загореться светодиод (6). Если светодиод (6) не загорается или мигает зарядите блок аккумуляторов (см. п. 2.1.2.2.).

2.2.1.2. При нажатой кнопке (17) вращением переменного резистора (1) установите на индикаторе требуемый порог срабатывания сигнализации.

2.2.2. Проведение измерений.

2.2.2.1. Включите тумблер ПИТ.

2.2.2.2. Через 15 минут поднесите пробоотборную трубку к месту измерения и зафиксируйте показываемое индикатором значение концентрации вещества (в мг/м³). Если измеряемое вещество отличается от вещества, по которому производилась градуировка газоанализатора, то рассчитайте его концентрацию, используя формулу и коэффициенты пересчета, приведенные в ПРИЛОЖЕНИИ 2.

ВНИМАНИЕ! Резкое повышение температуры контролируемого воздуха может приводить к конденсации влаги в пробоотборнике и детекторе. В этом случае измерения рекомендуется проводить через 30 минут после включения газоанализатора.

2.2.2.3. При превышении концентрацией величины, заданной как порог сигнализации, (см. п. 2.2.1.2), загорается красный светодиод (12) и включается звуковая сигнализация.

2.2.2.4. По окончании работы выключите тумблер ПИТ (11).

2.2.2.5. Мигание светодиода включения газоанализатора свидетельствует о разрядке блока аккумуляторов. Если в процессе проведения измерений светодиод начинает мигать, рекомендуется выключить газоанализатор и зарядить блок аккумуляторов. В течение 30 мин после начала мигания происходит автоматическое отключение питания газоанализатора, что предохраняет блок аккумуляторов от переразряда.

2.3. Обеспечение взрывозащищенности при монтаже и эксплуатации.

2.3.1. Запрещается заряжать аккумуляторы во взрывоопасных помещениях.

2.3.2. Запрещается использовать зарядное устройство или другой источник постоянного тока 9 В во взрывоопасных помещениях.

3. ТЕХНИЧЕСКОЕ ОБСЛУЖИВАНИЕ

Техническое обслуживание газоанализатора включает:

- 1) зарядку блока аккумуляторов;
- 2) проверку герметичности соединения элементов пробоотборника и удлинителя пробоотборника;
- 3) периодическую поверку газоанализатора;

3.1. Для поддержания работоспособности блока аккумуляторов рекомендуется не реже одного раза в месяц подзаряжать его в течение 3 часов, даже если газоанализатор не эксплуатировался. Зарядка блока аккумуляторов производится в соответствии с п. 2.1.2.2.

3.2. Проверку герметичности соединения элементов пробоотборника и удлинителя пробоотборника проводить после их соединения с газоанализатором.

3.2.1. Включите тумблер ПИТ на передней панели газоанализатора.

3.2.2. Заглушите отверстие в гайке (5) (см. рис. 3) с помощью заглушки (10) (см. рис. 4).

3.2.3. Смочите чистую ветошь в бензине или ацетоне. Медленно проведите ветошью на расстоянии 5 - 10 мм от переходников (2), (5), (7) и (9), отслеживая при этом показания газоанализатора по верхней строке индикатора.

3.2.4. Резкое повышение показаний газоанализатора свидетельствует о наличии негерметичности. Отсоединить переходник от трубки в месте, где зафиксирована негерметичность, и с помощью бритвы или ножа обрежьте деформированный кусок фторопластовой трубки (5 - 7 мм).

ВНИМАНИЕ! Во избежании деформации фторопластовой трубки и заминания кромок не рекомендуется использовать ножницы. Данная операция применяется для фторопластовых трубок 3, 4, 8 (см. рис. 4).

3.3. Периодическую поверку газоанализатора проводят 1 раз в год в соответствии с Методикой поверки ЯРКГ2.840.003ДЛ.

4.РЕМОНТ

4.1. Ремонту подлежат газоанализаторы, метрологические характеристики которых не удовлетворяют требованиям методики поверки ЯРКГ2.840.003ДЛ, а также газоанализаторы, которые не функционируют или функционируют не в полном объеме, описанном в настоящем РЭ.

4.2. Ремонт газоанализаторов производит предприятие – изготовитель или другое предприятие, имеющее лицензию Госгортехнадзора.

5. ТРАНСПОРТИРОВАНИЕ И ХРАНЕНИЕ

5.1 Транспортирование газоанализаторов может выполняться любым видом транспорта, кроме как в неотапливаемых и негерметизированных отсеках самолетов, на любое расстояние с любой скоростью, допускаемой данным видом транспорта.

5.2. Ящик с упакованным газоанализатором должен быть закреплен в транспортных средствах, а при использовании открытых транспортных средств – защищен от атмосферных осадков и брызг воды.

5.3. Предельные климатические условия транспортирования:
температура окружающего воздуха от минус 25 до плюс 55 °С;
относительная влажность воздуха до $(95 \pm 3)\%$ при температуре 35 °С.

5.4. Газоанализаторы в транспортной таре выдерживают удар при свободном падении с высоты 0,5 м.

5.5. Газоанализатор в транспортной таре выдерживает воздействие вдоль трех взаимно перпендикулярных осей тары синусоидальных вибраций в диапазоне частот от 10 до 55 Гц с амплитудой смещения 0,15 мм.

5.6. Газоанализатор должен храниться в упаковке поставщика в отапливаемом хранилище при температуре от 5 до 40 °С и относительной влажности воздуха до 80%.

6. ГАРАНТИИ ИЗГОТОВИТЕЛЯ

6.1. Предприятие-изготовитель гарантирует соответствие газоанализатора требованиям технических условий при соблюдении условий эксплуатации, хранения и транспортирования, указанных в Руководстве по эксплуатации.

6.2. Гарантийный срок хранения газоанализаторов – 6 месяцев с момента изготовления.

6.3. Гарантийный срок эксплуатации – 18 месяцев с момента ввода в эксплуатацию.

6.4. Гарантийному ремонту не подлежат газоанализаторы, имеющие механические повреждения или нарушения пломбировки.

6.5. Предприятие производит послегарантийный ремонт газоанализатора.

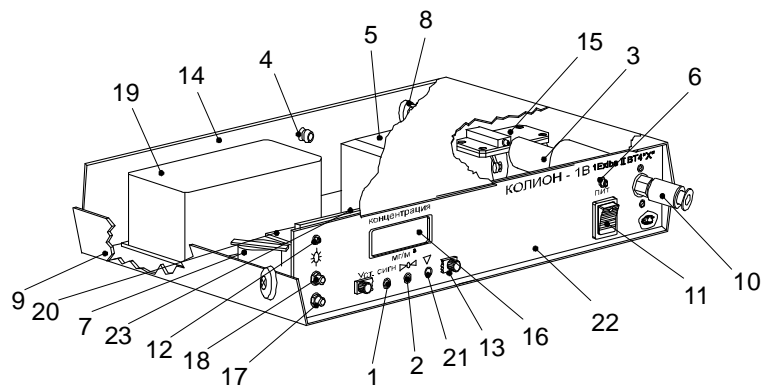


Рис. 1. Газоанализатор КОЛИОН - 1 В

1 - резистор установки порога срабатывания сигнализации; 2 - резистор установки нуля; 3 - ФИД; 4 - штуцер сброса воздуха; 5 - высоковольтный блок; 6 - светодиод включения газоанализатора; 7 - пьезоизлучатель; 8 - разъем ЗАРЯД; 9 - нижняя крышка; 10 - штуцер входной; 11 - тумблер включения газоанализатора; 12 - светодиод сигнализации; 13 - защитная планка; 14 - задняя панель; 15 - микронасос; 16 - индикатор цифровой жидкокристаллический; 17 - кнопка установки порога срабатывания сигнализации; 18 - кнопка подсветки индикатора; 19 - блок аккумуляторов; 20 - плата питания; 21 - резистор установки чувствительности; 22 - передняя панель; 23 - плата обработки

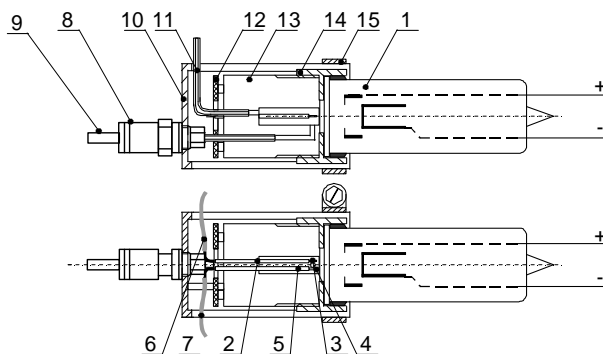


Рис. 2. Фотоионизационный детектор.

1 - лампа тлеющего разряда; 2,5 - фторопластовая трубка; 3,4 - электрод; 6,7 - кабель; 8 - штуцер входной; 9 - входной трубопровод; 10 - держатель; 11 - выходной трубопровод; 12 - плата; 13 - изолирующая втулка; 14 - корпус; 15 - хомут.

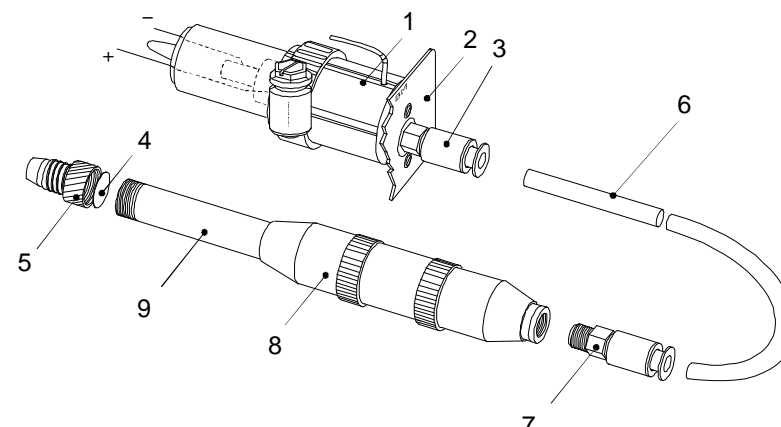


Рис. 3. Схема соединения элементов пробоотборника с газоанализатором

1 - ФИД; 2 - панель лицевая; 3 - переходник; 4 - фильтр; 5 - гайка 6 - соединительная трубка; 7 - переходник; 8 - держатель; 9 - пробоотборная трубка.

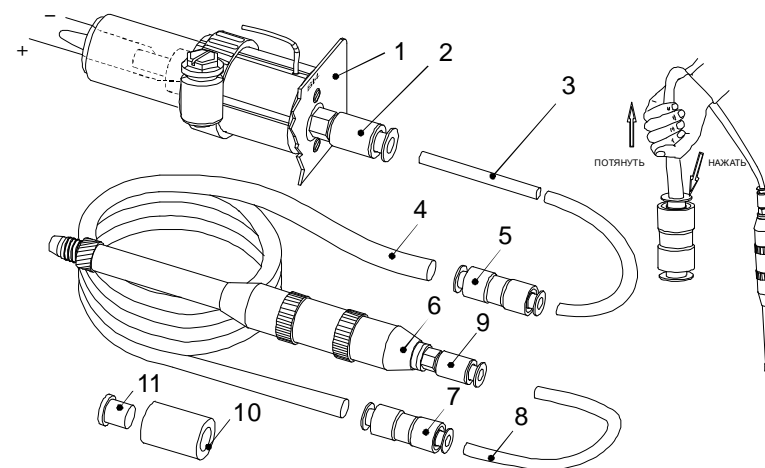


Рис. 4. Схема соединения элементов удлинителя с газоанализатором

1 - передняя панель; 2 - переходник; 3 - фторопластовая трубка диаметром 4 мм, длиной 1 м; 4 - фторопластовая трубка диаметром 6 мм длиной 1 - 9 м; 5 - переходник с трубки диаметром 4 мм на трубку диаметром 6 мм; 6 - пробоотборная трубка в держателе; 7 - переходник с трубки диаметром 6 мм на трубку диаметром 4 мм; 8 - фторопластовая трубка диаметром 4 мм, длиной 0,1 м; 9 - переходник; 10 - заглушка силиконовая; 11 - пробка.

Перечень веществ, измеряемых газоанализатором КОЛИОН-1В"

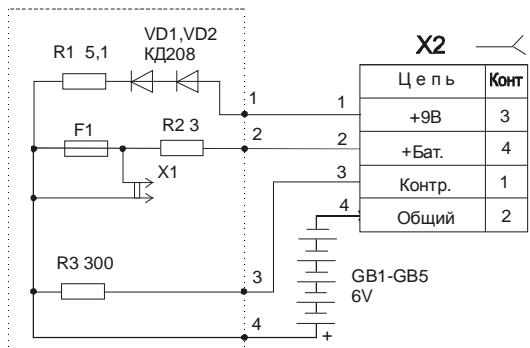


Рис 5.

Электрическая схема искробезопасного блока аккумуляторов.

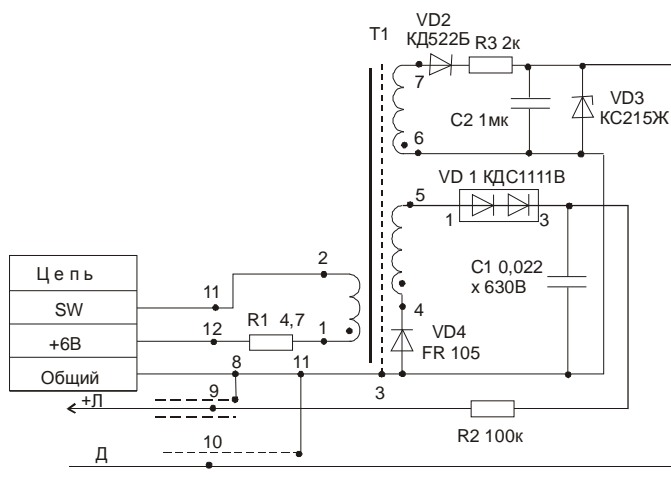


Рис 6

Электрическая схема искробезопасного высоковольтного блока

№	Вещество	Величина ПДК, мг/м ³	Класс опасности	Потенциал ионизации, эВ
1	Аммиак	20	4	10.15
2	Анилин	0.1	2	7.70
3	Ацетальдегид	5	3	10.21
4	Ацетон	200	4	9.69
5	Бензальдегид	5	3	9.53
6	Бензин	100		
7	Бензол	15	2	9.25
8	Бутадиен-1,3	100	4	9.07
9	Бутан	300	4	10.63
10	Бутаналь	5	3	9.83
11	Бутилацетат	200	4	10.01
12	Бутилбензол	20	3	8.69
13	Винилацетат	10	3	9.80
14	Винилтолуол	20	4	8.20
15	Винилхлорид	5	1	10.00
16	Гексан	300	4	10.18
17	Гептан	300	4	10.07
18	Дизельное топливо	300		
19	Диизобутилкетон	200	4	9.04
20	Диизопропиламин	5	2	7.73
21	Диизопропиловый эфир	100	4	9.20
22	Дипропиловый эфир	100	4	9.27
23	Диэтиламин	30	4	8.01
24	Диэтиловый эфир	300	4	9.41
25	Изобутилен	100	4	9.43
26	Керосин	300		
27	Ксилол	50	3	8.56
28	Метиламин			8.97
29	Метилацетат	100	4	10.27
30	Метилбутилкетон	5	3	9.34
31	Метилмеркаптан	0.8	2	9.44
32	Метилстирол	5	3	
33	Метилциклогексан	50	4	9.85

ПРИЛОЖЕНИЕ 2

34	Метилциклопропан	50	3	9.52
35	Метилэтилкетон	200	4	9.53
36	Нафталин	20	4	8.10
37	Нитробензол	3	2	9.92
38	н-Октан	300	4	
39	Пентадиен-1,3	40	4	8.59
40	Пентан	300	4	10.53
41	Пентанол	10	3	
42	Пентаналь	10	3	9.82
43	Пентан -2-он (Метилпропилкетон)	5	3	9.39
44	Пропилацетат	200	4	10.04
45	Пропилен	100	4	9.73
46	Сероводород	10	3	10.46
47	Сероуглерод	1	3	10.13
48	Стирол	30	3	8.47
49	Тетрахлорэтилен	10	3	9.32
50	Толуол	50	3	8.82
51	Триметиламин	5	3	7.82
52	Трихлорэтилен	10	3	9.45
53	Триэтиламин	10	3	7.50
54	Уайт-спирит	300		
55	Углеводороды нефти	300		
56	Циклогексан	80	4	9.9
57	Циклогексанол	10	3	10.00
58	Циклогексанон	10	3	9.14
59	Циклопентадиен	5	3	8.55
60	Циклопентанон	2	3	9.26
61	Фенол	0.3	2	8.69
62	Хлорбензол	100	3	9.07
63	Хлортолуол	10	3	8.83
64	Этанол	1000	4	10.62
65	Этилакрилат	5	3	
66	Этилацетат	200	4	10.11
67	Этилбензол	50	3	8.76
68	Этилен	100	4	10.52
69	Этиленоксид	1	2	10.56
70	Этилмеркаптан	1	2	9.29

Коэффициенты пересчета шкалы (K_j) газоанализатора КОЛИОН-1В

Наименование вещества	К _i при градуировке по			
	бензолу	аммиаку	бензину	этилену
Аммиак	3,7	1,0	1,1	0,8
Ацетон	1,8	0,49	0,51	0,38
Бензин	3,5	0,95	1,0	0,74
Бензол	1	0,27	0,29	0,21
Гексан	9,1	2,5	2,6	1,9
Дизельное топливо	3,7	1,00	1,06	0,79
Керосин	3,7	1,00	1,06	0,79
Ксилол	0,95	0,26	0,27	0,20
Пары углеводородов нефти	3,7	1,0	1,1	0,79
Сероводород	3,8	1,0	1,1	0,81
Стирол	1,1	0,30	0,31	0,23
Толуол	1,1	0,30	0,31	0,23
Этанол	10	2,7	2,9	2,1
Этилен	4,7	1,3	1,3	1,0
Этиленоксид	20	5,3	5,8	4,4

Концентрация анализируемого вещества C_{oj} рассчитывается по формуле:

$$C_{oj} = K_j \times C_j,$$

где C_j - показания газоанализатора.

