

Рис. 2 – КЗГЭМ-У (сварной корпус).

- 1 - корпус клапана;
- 2 - корпус узла управления;
- 3 - кнопка открытия клапана;
- 4 - электромагнит;
- 5 - запорный элемент;
- 6 - регулятор герметичности затвора;
- 7 - разъем.



САКЗ®

ООО "ЦЕНТР ИННОВАЦИОННЫХ ТЕХНОЛОГИЙ – ПЛЮС"

ОКП 37 1230

37 2230

37 4230



## КЛАПАН ЗАПОРНЫЙ ГАЗОВЫЙ С ЭЛЕКТРОМАГНИТНЫМ ПРИВОДОМ

### УНИФИЦИРОВАННЫЙ

КЗГЭМ-У - \_\_\_\_

Руководство по эксплуатации

ЯБКЮ.492172.001 РЭ

ЯБКЮ.492182.001 РЭ

ЯБКЮ.492185.001 РЭ

№

## Внимание!!!

При нажатии на кнопку взвода возможна небольшая протечка природного газа, которая устраняется при отпускании кнопки.

### 7 ПРИЛОЖЕНИЕ А

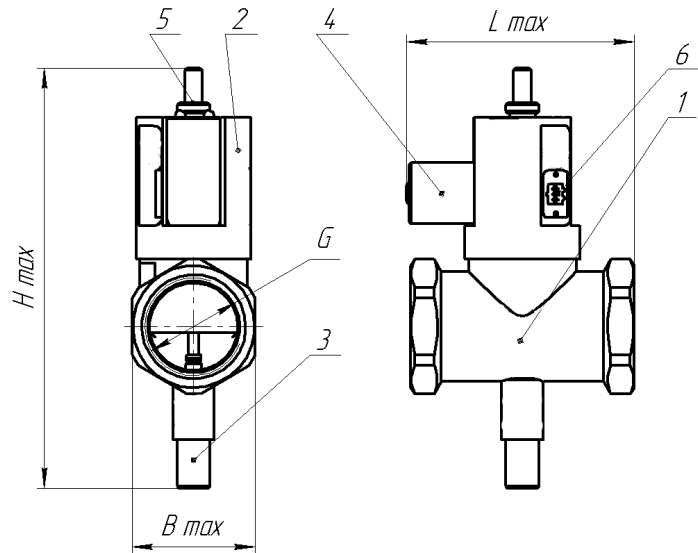


Рис. 1 – КЗГЭМ-У (литой корпус).

- 1 - корпус клапана;
- 2 - корпус узла управления;
- 3 - кнопка открытия клапана;
- 4 - электромагнит;
- 5 - регулятор герметичности затвора;
- 6 - разъем.

Клапан в упаковке может транспортироваться любым видом транспорта.

Условия транспортирования в зависимости от воздействия механических факторов - легкие (Л) по ГОСТ 23216-78.

Условия транспортирования должны соответствовать условиям хранения 1 по ГОСТ 15150-69.

## Содержание

<b>1</b>	<b>Описание и работа .....</b>	<b>6</b>
1.1	Назначение изделия .....	6
1.2	Технические характеристики .....	7
1.3	Состав изделия.....	9
1.4	Устройством и работа.....	9
1.5	Средства измерения, инструмент и принадлежности.....	10
1.6	Маркировка и пломбирование.....	12
1.7	Упаковка .....	13
<b>2</b>	<b>Использование по назначению.....</b>	<b>14</b>
2.1	Эксплуатационные ограничения .....	14
2.2	Указания по монтажу и подготовка изделия к эксплуатации .....	15
2.3	Использование изделия .....	19
<b>3</b>	<b>Техническое обслуживание.....</b>	<b>19</b>
3.1	Общие указания .....	19
3.2	Меры безопасности.....	20
3.3	Порядок технического обслуживания .....	21
3.4	Проверка работоспособности изделия.....	22
3.5	Внешний осмотр.....	23
3.6	Техническое освидетельствование .....	23
<b>4</b>	<b>Текущий ремонт.....</b>	<b>24</b>
4.1	Общие указания.....	24
4.2	Меры безопасности.....	24
4.3	Возможные неисправности, причины и способы устранения.....	25
<b>5</b>	<b>Хранение.....</b>	<b>29</b>

<b>6</b>	<b>Транспортирование .....</b>	<b>29</b>
<b>7</b>	<b>Приложение А .....</b>	<b>31</b>
<b>8</b>	<b>Приложение Б. Паспорт .....</b>	<b>36</b>
8.1	<i>Основные сведения об изделии .....</i>	<i>36</i>
8.2	<i>Комплектность .....</i>	<i>37</i>
8.3	<i>Ресурсы, сроки службы и хранения, гарантии изготовителя (поставщика).....</i>	<i>37</i>
8.4	<i>Свидетельство об упаковывании.....</i>	<i>38</i>
8.5	<i>Свидетельство о приемке.....</i>	<i>38</i>

- ж) приклеить новую уплотнительную шайбу на поверхность диска запорного элемента при помощи клея "Момент";
- з) нанести герметик или ленту ФУМ на резьбовую часть узла управления (2) (для клапанов с фланцевым соединением – на резьбовую часть переходника (12));
- и) завернуть с помощью ключа трубного рычажного корпус узла управления (2) (для клапанов с фланцевым соединением – вместе с переходником (12)) в корпус клапана (1);
- к) очистить с помощью бязевой салфетки корпус клапана и корпус узла управления от излишков герметика;
- л) произвести проверку герметичности стыковочных соединений и затвора клапана.

## 5 ХРАНЕНИЕ

Клапан должен храниться в условиях, соответствующих группе 1 ГОСТ 15150-69.

В помещении хранения клапана содержание коррозионно-активных агентов не должно превышать значений, установленных для атмосферы типа 1 по ГОСТ 15150-69.

## 6 ТРАНСПОРТИРОВАНИЕ

Клапан должен транспортироваться в закрытом состоянии.

- ком (12)) в корпус клапана (1);
- е) очистить с помощью бязевой салфетки корпус клапана и корпус узла управления от излишков герметика;
  - ж) произвести проверку герметичности стыковочных соединений клапана.

4.3.2 Выполнение работ по устранению последствий отказов и повреждений по .4 (п/п.2) (Таблица 8) следует производить в следующей последовательности:

- а) вывернуть с помощью ключа трубного рычажного корпус узла управления (2) (для клапанов с фланцевым соединением – вместе с переходником (12)) из корпуса клапана (1);
- б) очистить от герметика место соединения корпуса клапана (1) и узла управления (2) (для клапанов с фланцевым соединением – резьбовую часть переходника (12));
- в) обезжирить с помощью ацетона поверхность места сочленения корпуса клапана (1) и узла управления (2) (для клапанов с фланцевым соединением – резьбовую часть переходника (12));
- г) с помощью острого ножа или другого приспособления снять уплотнительную шайбу с запорного элемента (5) клапана (1);
- д) очистить от остатков клея диск запорного элемента;
- е) обезжирить с помощью ацетона поверхность диска запорного элемента и новую резиновую уплотнительную шайбу, изготовленную по эскизу, приведенному на Рис.6 (стр.36), со строгим соблюдением размеров;

Настоящее руководство по эксплуатации (РЭ) предназначено для ознакомления с техническими данными, принципом действия, правилами монтажа и эксплуатации клапанов запорных газовых с электромагнитным приводом унифицированных КЗГЭМ-У (в дальнейшем – клапан).

В состав РЭ входят следующие части:

- описание и работа;
- использование по назначению;
- техническое обслуживание;
- текущий ремонт;
- хранение;
- транспортировка.

Техническое обслуживание клапана должно производиться специально обученными работниками газовой службы.

РЭ распространяется на разные варианты исполнения клапанов, отличающиеся друг от друга: номинальным диаметром (DN); номинальным давлением (PN): клапаны низкого давления (НД), клапаны среднего давления (СД); способом присоединения к трубопроводу (фланцевый, муфтовый); способом выполнения корпуса (литой, сварной).

Структура обозначения клапана:

КЗГЭМ-У - 50 НД ТУ 3712-012-96941919-2008

1            2   3                                    4

- 1 КЗГЭМ-У – название клапана.
- 2 Номинальный диаметр (DN), мм:  
25, 32, 40, 50, 65, 80, 100, 150.
- 3 Номинальное давление (PN), МПа (кгс/см<sup>2</sup>):  
НД – 0,1 (1,0); СД – 0,4 (4,0).
- 4 Обозначение технических условий.

## 1 ОПИСАНИЕ И РАБОТА

### 1.1 Назначение изделия

Клапан запорный газовый с электромагнитным приводом унифицированный КЗГЭМ-У предназначен для использования в помещениях потребителей газа в качестве запорного элемента трубопроводных магистралей и газогорелочных устройств с рабочей средой – природный газ по ГОСТ 5542-87, паровая фаза сжиженного углеводородного газа по ГОСТ Р 52087-2003 и воздух.

Вид климатического исполнения – УХЛ 4.2 по ГОСТ 15150-69.

Условия эксплуатации:

- температура окружающей среды от плюс 1°С до плюс 40°С;
- относительная влажность воздуха до 80 % при температуре 25°С;
- атмосферное давление от 86 кПа до 106,7 кПа.

В помещении, в котором будет эксплуатироваться клапан: содержание коррозионно-активных агентов не должно превышать норм, установленных для атмосферы типа 1 ГОСТ 15150-69; должны отсутствовать агрессивные ароматические вещества (кислоты, лаки, растворители, светлые нефтепродукты).

<p>5. При эксплуатации клапана с индикацией состояния</p> <p>а) индикатор зеленого свечения РАБОТА;</p> <p>б) индикатор красного свечения ЗАКРЫТ.</p>	<p>1 Обрыв цепи питания светодиодов.</p> <p>2 Неисправность светодиодов.</p> <p>3 Неисправность схемы узла индикации.</p>	<p>1 Проверить омметром наличие цепи питания светодиодов.</p>	<p>1 Восстановить цепь питания.</p> <p>2 Отправить клапан изготовителю.</p> <p>2 Отправить клапан изготовителю.</p>
---	---	---	---

4.3.1 Выполнение работ по устранению последствий отказов и повреждений по п.3 (Таблица 8) следует производить в следующей последовательности:

- а) вывернуть с помощью ключа трубного рычажного корпус узла управления (2) (для клапанов с фланцевым соединением – вместе с переходником (12)) из корпуса клапана (1);
- б) очистить от герметика место соединения корпуса клапана (1) и узла управления (2) (для клапанов с фланцевым соединением – резьбовую часть переходника (12));
- в) обезжирить с помощью ацетона поверхность места сочленения корпуса клапана (1) и узла управления (2) (для клапанов с фланцевым соединением – резьбовую часть переходника (12));
- г) нанести герметик или ленту ФУМ на резьбовую часть узла управления (2) (для клапанов с фланцевым соединением – на резьбовую часть переходника (12));
- д) завернуть с помощью ключа трубного рычажного корпус узла управления (2) (для клапанов с фланцевым соединением – вместе с переходни-

2. Появление запаха газа и пузырьков при обмыливании кнопки открытия клапана.	1 Перекос штока кнопки открытия клапана.  2 Износ резинового уплотнения кнопки.	1 Демонтировать клапан и произвести визуальную проверку перекаса штока кнопки открытия клапана. 2 Закрывать клапан. Вывернуть кнопку и произвести визуальную проверку износа уплотнения.	1 Выправить шток. При возможности выправления штока заменить шток. 2 Разобрать кнопку открытия клапана, заменить уплотнительную резиновую шайбу.
3. Появление пузырьков при обмыливании стыков.	Прокладочные соединения клапана пришли в негодность.	Демонтировать клапан и произвести проверку герметичности прокладочных соединений.	Заменить прокладки и герметик.
4. Появление запаха газа и показаний газодинамического индикатора на выходе горелки при закрытом клапане.	1 Нарушена плотность прилегания запорного элемента клапана к седлу. 2 Прокладка запорного элемента клапана пришла в негодность. 3 Прокладка золотника запорного элемента клапана пришла в негодность.	1 Демонтировать клапан и произвести проверку герметичности затвора клапана. 2 Демонтировать клапан и произвести проверку герметичности затвора клапана. 3 Демонтировать клапан и произвести проверку герметичности затвора клапана.	1 Произвести очистку седла клапана и поверхности прокладки от посторонних предметов 2 Заменить резиновую прокладку запорного элемента клапана.

## 1.2 Технические характеристики

### 1.2.1 Основные технические характеристики приведены в таблице 1

Таблица 1

Наименование параметра или характеристики	Значение
1. Амплитуда импульса управляющего сигнала для закрытия клапана, В	20-42
2. Сопротивление обмотки катушки электромагнита, Ом	16±2
3. Номинальное давление (PN), МПа (кгс/см <sup>2</sup> ): - клапаны НД; - клапаны СД	0,1 (1,0) 0,4 (4,0)
4. Время срабатывания клапана, с, не более	1
5. Напряжение питания узла контроля состояния клапана, В	10 - 15
6. Напряжение сигнала открытого состояния клапана, В, не более	0,5

1.2.2 Пробное давление, МПа (кгс/см<sup>2</sup>):  
- для клапанов НД ..... 0,2 (2,0);  
- для клапанов СД ..... 0,6 (6,0).

1.2.3 Класс герметичности затвора – А по ГОСТ 9544-2005. Пробное вещество – «воздух».

1.2.4 Номинальный диаметр (DN), габаритные размеры, масса (M), способ присоединения к трубопроводу (СП к Т), вид корпуса клапана и строительные размеры приведены ниже (Таблица 2, Стр. 8)

Таблица 2

Тип клапана	DN, мм	Габаритные размеры, мм, не более	M, кг	СП к Т*	МК**	Строительные размеры L x B x H (мм), D (G), d (кол.отв.)
КЗГЭМ-У 25	25	105x90x155	0,9	М	Л	100x88x153 (1")
КЗГЭМ-У 32	32	110x90x210	1,4	М	Л	108x87x208 (1¼")
КЗГЭМ-У 40	40	115x90x210	1,5	М	Л	114x88x205 (1½")
КЗГЭМ-У 50	50	135x95x220	2,0	М	Л	132x92x218 (2")
КЗГЭМ-У 65	65	215x120x285	7,0	М	Ч	212x116x283 (2½")
КЗГЭМ-У 80	80	230x195x275	9,5	Ф	С	227x192x272, 160, 18(8)
КЗГЭМ-У 100	100	270x215x300	13,0	Ф	С	267x212x297, 180, 18(8)
КЗГЭМ-У 150	150	370x290x355	25,0	Ф	С	367x287x352, 240, 22(8)

\* - Способ подключения к трубопроводу: М – муфтовый, Ф – фланцевый;

\*\* - Материал корпуса: Л – латунь, Ч – серый чугун, С – сталь.

1.2.5 Конструкция клапана обеспечивает степень защиты оболочки – IP 54 по ГОСТ 14254-96.

1.2.6 Класс защиты от поражения электрическим током – III по ГОСТ 12.2.007.0-75.

1.2.7 Установленный ресурс, циклов – 5000.

1.2.8 Средний срок службы клапана в рабочих условиях, лет, не менее – 10.

1.2.9 Средняя наработка на отказ, ч, не менее – 15000.

разборку клапана. Защита доступа к элементам клапана осуществлена пломбированием корпуса.

4.2.4 КАТЕГОРИЧЕСКИ ЗАПРЕЩАЕТСЯ при текущем ремонте клапана проводить сварочные или другие работы, связанные с разогревом клапана и присоединенного к нему трубопровода.

4.2.5 Во избежание несчастных случаев и аварий запрещается приступать к работе с клапаном, не ознакомившись с настоящим РЭ.

4.3 Возможные неисправности, причины и способы устранения

Таблица 8 – Неисправности и способы устранения

Описание последствий отказов и повреждений	Возможные причины	Указания по установлению последствий отказов и повреждений сборочной единицы (детали)	Указания по устранению последствий отказов и повреждений
1. Клапан не срабатывает при подаче на него управляющего сигнала.	1 Обрыв цепи катушки электромагнита. 2 Обрыв кабеля связи.	1 Произвести измерение сопротивления катушки электромагнита (16±2 Ом). 2 Произвести измерение сопротивления проводов кабеля.	1 Демонтировать клапан и заменить катушку электромагнита. 2 Устранить обрыв кабеля.



## 4 ТЕКУЩИЙ РЕМОНТ

### 4.1 Общие указания

- 4.1.1 Работы по текущему ремонту клапана проводят работники обслуживающей организации, прошедшие аттестацию в квалификационной комиссии, изучившие настоящее РЭ и имеющие квалификационную группу по электробезопасности не ниже III.
- 4.1.2 Перечень контрольно-измерительных приборов и материалов, необходимых для ремонта в условиях мастерской, приведен в п. 1.5 настоящего РЭ.
- 4.1.3 Общий вид и схемы электрические принципиальные клапана показаны на Рис.1,2 (стр.31,32) и на Рис.3,4 (стр.33,34) настоящего РЭ.

### 4.2 Меры безопасности

- 4.2.1 При текущем ремонте клапана действуют общие положения по технике безопасности в соответствии с требованиями ГОСТ 12.2.003-91, ГОСТ 12.2.063-81, ГОСТ 12.1.019-79, ГОСТ 12.2.007-75, ПБ 12-529-03, ПБ 12-609-03 и СНиП 42-01-2002.
- 4.2.2 **КАТЕГОРИЧЕСКИ ЗАПРЕЩАЕТСЯ** производить работы по устранению неисправностей при наличии:
- а) электропитания на электромагните клапана и на узле индикации;
  - б) давления рабочей среды в трубопроводе.
- 4.2.3 **ВНИМАНИЕ! КАТЕГОРИЧЕСКИ ЗАПРЕЩАЕТСЯ** производить несанкционированное регулирование и

1.2.10 Среднее время восстановления работоспособного состояния клапана (без учета времени на сушку клея и герметика), ч, не более – 5.

### 1.3 Состав изделия

Таблица 3 – Состав изделия

Обозначение изделия	Наименование изделия	Кол-во	Примечание
ЯБКЮ.492172.001 ЯБКЮ.492182.001 ЯБКЮ.492185.001	Клапан КЗГЭМ-У	1	
ЯБКЮ.321310.001	Тара транспортная	1	По заказу
ЯБКЮ.492172.001 РЭ ЯБКЮ.492182.001 РЭ ЯБКЮ.492185.001 РЭ	Руководство по эксплуатации	1	
ЯБКЮ.492172.001 ПС ЯБКЮ.492182.001 ПС ЯБКЮ.492185.001 ПС	Паспорт	1	Входит в РЭ

### 1.4 Устройство и работа

Клапаны, внешний вид которых показан на Рис.1 (стр.31) и Рис.2 (стр.32), состоят из: корпуса клапана (1); узла управления (2); кнопки открытия клапана (3); электромагнита (4); запорного элемента (5); регулятора герметичности затвора (6); разъема (7).

Находящаяся в нижней части корпуса клапана (1) кнопка (3) служит для открытия клапана. При нажатии на кнопку (3) запорный элемент клапана (5) поднимается вверх до момента защелкивания сердечником электромагнита (4). В результате этой операции клапан остается открытым.

При подаче управляющего электрического сигнала на электромагнит (4) освобождается запорный элемент (5), который под воздействием силы тяжести движется вниз и прижимается к седлу корпуса клапана (1), перекрывая подачу газа.

Для соединения клапана с электрической схемой управления используется разъем (8), расположенный на корпусе узла управления (2).

В клапанах КЗГЭМ-У для индикации состояния клапана используется бесконтактный датчик положения запорного элемента, который срабатывает при закрытии клапана.

Схемы электрические принципиальные приведены на Рис.3 (стр.33) и Рис.4 (стр.34).

### 1.5 Средства измерения, инструмент и принадлежности

Перечень контрольно-измерительных приборов, инструмента и принадлежностей, необходимых для ремонта и технического обслуживания клапана, приведен в таблице 4, стр.11.

5. Проверка герметичности затвора клапана	Работники газовой службы	Газоиндикатор с чувствительностью не менее 0,001 % по объему СН <sub>4</sub> , штатный манометр	Отсутствие видимых утечек в течение времени выдержки.
---	--------------------------	---	---

### 3.5 Внешний осмотр

Внешний осмотр осуществляется согласно п. 2.2.3.1.

Проверки:

- а) открытия клапана;
- б) срабатывания клапана;
- в) герметичности прокладочных и стыковочных соединений клапана;
- г) герметичности затвора клапана осуществляются согласно п.п. 2.2.3.3 -2.2.3.6.

### 3.6 Техническое освидетельствование

Техническое освидетельствование клапана проводится работниками Госгортехнадзора один раз в год путем проверки функционирования клапана, герметичности: прокладочных и стыковочных соединений, затвора клапана с записью результатов освидетельствования в специальный журнал.

#### 3.6.1 Диагностика

Диагностика проводится по истечении ресурса работы клапана с целью продления его жизненного цикла.

Определение технического состояния клапана производится по результатам проверки работоспособности согласно п.п.0-2.2.3.5.

Для предотвращения аварийных ситуаций после выработки срока эксплуатации целесообразно проводить еженедельно проверку открытия и срабатывания клапана.

## 3.4 Проверка работоспособности изделия

Таблица 7 – Проверка работоспособности

Наименование работы	Исполнитель	Средства измерений, вспомогательные технические устройства и материалы	Контрольные значения параметров
1. Внешний осмотр	Потребитель	Визуальный контроль	Отсутствие внешних повреждений корпуса, влияющих на работоспособность; отсутствие повреждений кабеля связи со схемой управления и разъема
2. Проверка открытия клапана	Потребитель	Кнопка открытия клапана, схема управления клапаном	Определяется по наблюдению за прохождением газа на газопотребляющее оборудование
3. Проверка срабатывания клапана	Потребитель	Схема управления клапаном	Определяется: по характерному щелчку на слух; по прекращению поступления газа на газопотребляющее оборудование
4. Проверка герметичности прокладочных и стыковочных соединений клапана	Работники газовой службы	Мыльная эмульсия, кисточка для нанесения мыльной эмульсии, штатный манометр	Отсутствие утечки в виде мыльных пузырьков, появляющихся из обмыленных стыков. Показания штатного манометра

Таблица 4 – Средства измерения, инструмент и принадлежности

Наименование	Назначение	Допустимая замена
1	2	3
1. Цифровой вольтметр типа В7-22А	Измерение напряжений в точках схемы клапана, сопротивлений	Вольтметр В7-27А или другой с аналогичными или с лучшими характеристиками
2. Индикатор протечки газа ИГ-5	Измерение протечки газа	Индикатор протечки газа ГИВ-М или другой с аналогичными или с лучшими характеристиками
3. Отвертка слесарно-монтажная 160 x 0,6 ГОСТ 17199-88	Демонтаж, монтаж деталей клапана	
4. Ключ трубный рычажной КТР-1	Демонтаж, монтаж составных частей клапана	
5. Ключ торцовый с шестигранным углублением на 17 мм ГОСТ 11737-74	Демонтаж, монтаж деталей клапана	
6. Ключ торцовый 12 мм ГОСТ 11737-74	Демонтаж, монтаж деталей магнитопровода клапана	
7. Ключ гаечный 24x27 ГОСТ 2839-80	Демонтаж, монтаж деталей клапана	
8. Электропаяльник ЭПСН 220В 25 Вт ГОСТ 7219-83	Демонтаж, монтаж радиоэлементов, проводников	
9. Стаканчик СВ 14/8 ГОСТ 25336-82	Приготовление мыльного раствора	
10. 10 Кисть №3-6	Нанесение мыльного раствора	

Примерный расход материалов, необходимых для ремонта и технического обслуживания клапана, приведен в таблице 5.

Таблица 5 – Расход материалов для ремонта и ТО

Наименование	Количество
1. Мыло хозяйственное твердое ММ 059-1	10 г
2. Ацетон ГОСТ 2768-84	50 мл
3. Бязь отбеленная №5	40 г на 1м <sup>2</sup> поверхности
4. Спирт этиловый технический ГОСТ 17299-78	20 мл
5. Канифоль сосновая марок А или В ГОСТ 19133-84	5 г
6. Припой ПОС 61 ГОСТ 21931-76	5 г
7. Клей "Момент" ТУ 2385-011-04831040-95	5 г
8. "Автогерметик - прокладка" ТУ 2384-031-05666764-96	15 г
9. Резиновая пластина 1Ф1-МБС-С1-2 ГОСТ 7338-90	50 г
10. Лента ФУМ сорт 2 10x0,01 ТУ 6-05-1388-86	5 г

## 1.6 Маркировка и пломбирование

1.6.1 Клапан имеет маркировку, соответствующую конструкторской документации, выполненную на этикетках, прикрепляемых на корпус клапана, и содержащую следующие данные:

- а) номинальный диаметр;
- б) номинальное давление;

## 3.3 Порядок технического обслуживания

Таблица 6 – Порядок ТО

Пункт РЭ	Наименование объекта ТО и работы	Виды ТО	Примечание
2.2.3.1	Внешний осмотр	Ежедневное	На рабочем месте
0	Проверка открытия клапана	Ежемесячное	На рабочем месте
2.2.3.3	Проверка срабатывания клапана	Полугодовое	На рабочем месте
2.2.3.4	Проверка герметичности прокладочных и стыковочных соединений клапана	Полугодовое	На рабочем месте
2.2.3.5	Проверка герметичности затвора клапана	Полугодовое	На рабочем месте
	Проверка состояния паяных и резьбовых соединений, контактов разъема	Годовое	На рабочем месте
	Подтягивание резьбовых соединений	Годовое	На рабочем месте

электробезопасности не ниже III.

3.1.2 Перечень контрольно-измерительных приборов и материалов, необходимых для технического обслуживания, приведен в п.1.5 настоящего РЭ.

### 3.2 Меры безопасности

При техническом обслуживании клапана действуют общие положения по технике безопасности в соответствии с требованиями ГОСТ 12.2.003-91, ГОСТ 12.2.063-81, ГОСТ 12.1.019-79, ГОСТ 12.2.007-75, ПБ 12-529-03, ПБ 12-609-03 и СНиП 42-01-2002.

3.2.1 **КАТЕГОРИЧЕСКИ ЗАПРЕЩАЕТСЯ** производить работы по устранению неисправностей при наличии:

- а) электропитания на электромагните клапана и на узле индикации;
- б) давления рабочей среды в трубопроводе.

3.2.2 **ВНИМАНИЕ! КАТЕГОРИЧЕСКИ ЗАПРЕЩАЕТСЯ** производить несанкционированное регулирование и разборку клапана. Защита доступа к элементам клапана осуществлена пломбированием корпуса.

3.2.3 **КАТЕГОРИЧЕСКИ ЗАПРЕЩАЕТСЯ** при техническом обслуживании клапана проводить сварочные или другие работы, связанные с разогревом клапана и присоединенного к нему трубопровода.

3.2.4 Во избежание несчастных случаев и аварий запрещается приступать к работе с клапаном, не ознакомившись с настоящим РЭ.

- в) материал корпуса;
- г) товарный знак и/или наименование изготовителя;
- д) направления подачи рабочей среды в клапан;
- е) амплитуда управления импульса;
- ж) напряжение питания постоянным током узла контроля состояния клапана;
- з) степень защиты оболочки;
- и) обозначение ТУ;
- к) знак соответствия;
- л) год изготовления, заводской номер изделия;
- м) обозначение органов управления.

1.6.2 Корпус клапана пломбируется предприятием-изготовителем.

### 1.7 Упаковка

1.7.1 Упаковка должна полностью обеспечивать сохранность клапана при транспортировке.

1.7.2 Внутренняя упаковка клапанов и эксплуатационной документации – вариант ВУ-II-Б-8 по ГОСТ 23216-78.

Клапаны в потребительской таре для транспортирования должны быть упакованы в транспортную тару - ящики из гофрированного картона по ГОСТ 9142-84 или другую картонную тару, обеспечивающую сохранность клапана при транспортировании.

## **2 ИСПОЛЬЗОВАНИЕ ПО НАЗНАЧЕНИЮ**

- 2.1 Эксплуатационные ограничения
  - 2.1.1 Клапан должен эксплуатироваться в помещениях, исключающих загрязнение изделия и в атмосфере которых содержание коррозионно-активных агентов не превышает значений, установленных для атмосферы типа 1 по ГОСТ 15150-69.
  - 2.1.2 Для эксплуатации клапана в него необходимо подать природный газ (паровую фазу сжиженного углеводородного газа), соответствующий требованиям ГОСТ 5542-87 (ГОСТ Р 52087-2003), или сжатый воздух.
  - 2.1.3 Температура рабочей среды при эксплуатации клапана должна быть в пределах диапазона от плюс 1 °С до плюс 40 °С.
  - 2.1.4 Давление рабочей среды должно быть до 0,005 МПа (0,05 кгс/см<sup>2</sup>) для клапана НД или до 0,3 МПа (3,0 кгс/см<sup>2</sup>) для клапана СД.
  - 2.1.5 Направление подачи среды - в соответствии с маркировкой на клапане.
  - 2.1.6 Окружающая среда при эксплуатации клапана должна быть не взрывоопасная, не содержащая агрессивных газов и паров.
  - 2.1.7 Для продления срока эксплуатации и во избежание преждевременного выхода клапана из строя необходимо принимать меры по предотвращению конденсации влаги на поверхности корпуса клапана.

### 2.3 Использование изделия

- 2.3.1 При работе с клапаном для его открытия необходимо нажать снизу вверх до упора на механическую кнопку, находящуюся снизу корпуса клапана, и затем отпустить ее. При нажатии на кнопку возможна кратковременная протечка газа, которая прекращается при отпуске кнопки.
- 2.3.2 Для закрытия клапана необходимо от схемы управления подать на клапан управляющий сигнал: электрические импульсы с амплитудой от 30 В до 42 В.
- 2.3.3 Для работы схемы узла индикации состояния клапана необходимо от схемы управления подать на клапан напряжение питания постоянного тока от 10 В до 15 В.

## **3 ТЕХНИЧЕСКОЕ ОБСЛУЖИВАНИЕ**

### 3.1 Общие указания

- 3.1.1 Техническое обслуживание клапана производят по плано-предупредительной системе.

Работы по ежедневному и ежемесячному обслуживанию проводит потребитель, прошедший соответствующий инструктаж по технике безопасности и изучивший настоящее руководство по эксплуатации.

Работы по полугодовому и годовому обслуживанию проводят работники обслуживающей организации, прошедшие аттестацию в квалификационной комиссии, изучившие настоящее РЭ и имеющие квалификационную группу по

д) герметичность затвора клапана.

Возможность открытия клапана с помощью механической кнопки проверяется путем нажатия на кнопку и наблюдения за прохождением газа на газопотребляющее оборудование.

Примечание – После открытия клапана кнопку необходимо отпустить и клапан должен оставаться в открытом состоянии.

2.2.3.3 Срабатывание клапана и функционирование узла индикации состояния клапана проверяется путем подачи управляющего сигнала от схемы управления, подключенной к клапану. Результат срабатывания определяется по:

- а) характерному щелчку на слух;
- б) прекращению поступления газа на газопотребляющее оборудование;

2.2.3.4 Герметичность прокладочных и стыковочных соединений клапана проверяется при закрытых кранах перед потребителями газа, открытом состоянии клапана и опущенной механической кнопке открытия клапана. Проверка производится с помощью мыльного раствора (критерий: отсутствие мыльных пузырьков в местах стыков).

2.2.3.5 Герметичность затвора клапана проверяется при закрытом состоянии клапана, при открытых кранах перед потребителями и на спуске с помощью газиндикатора с чувствительностью не менее 0,001 % по объему СН<sub>4</sub>.

2.2 Указания по монтажу и подготовка изделия к эксплуатации

2.2.1 Меры безопасности при монтаже и подготовке изделия к эксплуатации.

2.2.1.1 Монтаж и подключение клапана должны производиться специализированной строительномонтажной и эксплуатационной организациями в соответствии с утвержденным проектом, техническими условиями на производство строительномонтажных работ, "Правилами безопасности систем газораспределения и газопотребления" (ПБ 12-529-03), "Правилами безопасности для объектов, использующих сжиженные углеводородные газы" (ПБ 12-609-03), СНиП 42-01-2002, "Правилами устройства электроустановок" (ПУЭ), а также настоящим РЭ.

2.2.1.2 К монтажу и техническому обслуживанию допускаются лица, прошедшие аттестацию в квалификационной комиссии, изучившие настоящее РЭ и имеющие квалификационную группу по электробезопасности не ниже III

2.2.1.3 К эксплуатации допускаются лица, прошедшие соответствующий инструктаж по технике безопасности и изучившие настоящее руководство по эксплуатации.

2.2.1.4 При монтаже и эксплуатации клапана действуют общие положения по технике безопасности в соответствии с требованиями ГОСТ 12.2.003-91, ГОСТ 12.2.063-81, ГОСТ 12.1.019-79, ГОСТ 12.2.007-75, ПБ 12-529-03, ПБ 12-609-03

- и СНиП 42-01-2002.
- 2.2.1.5 **КАТЕГОРИЧЕСКИ ЗАПРЕЩАЕТСЯ** производить работы по устранению неисправностей при наличии:
- а) электропитания на электромагните клапана и на узле контроля состояния клапана;
  - б) давления рабочей среды в трубопроводе.
- 2.2.1.6 **ВНИМАНИЕ!** **КАТЕГОРИЧЕСКИ ЗАПРЕЩАЕТСЯ** производить несанкционированные разборку и регулировку клапана. Защита доступа к элементам клапана осуществлена пломбированием корпуса.
- 2.2.1.7 **КАТЕГОРИЧЕСКИ ЗАПРЕЩАЕТСЯ** при монтаже и ремонте проводить сварочные или другие работы, связанные с разогревом клапана и присоединенного к нему трубопровода.
- 2.2.1.8 Во избежание несчастных случаев и аварий запрещается приступать к работе с клапаном, не ознакомившись с настоящим РЭ.
- 2.2.2 Указания по монтажу.
- 2.2.2.1 Клапан должен устанавливаться на горизонтальном участке трубопровода: с учетом направления подачи среды; в положение, при котором кнопка открытия располагается вертикально вниз.
- 2.2.2.2 Клапан должен устанавливаться перед краном на спуске к газовым приборам в месте, обеспечивающем свободный доступ к кнопке, служащей для открытия клапана.
- 2.2.2.3 Перед клапаном рекомендуется устанавливать га-

- зовый фильтр типа ФГ или аналогичный.
- 2.2.2.4 Клапан должен быть соединен с трубопроводом способом, предусмотренным конструкцией клапана (с помощью муфты по ГОСТ 6527-68 или с помощью фланца по ГОСТ 12820-80).
- 2.2.2.5 Не допускается применять ключи и отвертки, не соответствующие размерам крепежа.
- 2.2.2.6 Клапан должен быть соединен со схемой управления клапана с помощью электрического кабеля.

#### Примечания:

- 1) Наружный диаметр кабеля должен быть не более 5 мм в связи с конструктивными размерами хвостовой части вилки разъема, входящей в состав комплекта поставки.
- 2.2.2.7 При монтаже не допускаются механические удары и повреждения клапана.
- 2.2.3 Подготовка к эксплуатации.
- 2.2.3.1 При подготовке клапана к эксплуатации необходимо произвести внешний осмотр клапана и убедиться в отсутствии повреждений корпуса, кабеля связи, разъема кабеля.
- 2.2.3.2 После установки клапана на трубопровод должны быть проверены:
- а) правильность установки клапана в соответствии с направлением подачи среды;
  - б) возможность открытия клапана с помощью механической кнопки;
  - в) срабатывание клапана;
  - г) герметичность прокладочных соединений;





Рис. 3 – КЗГЭМ-У. Схема электрическая принципиальная.

XS1 - гнездо PГ2H-1-3;

YA1 - электромагнит;

B1 - датчик положения.

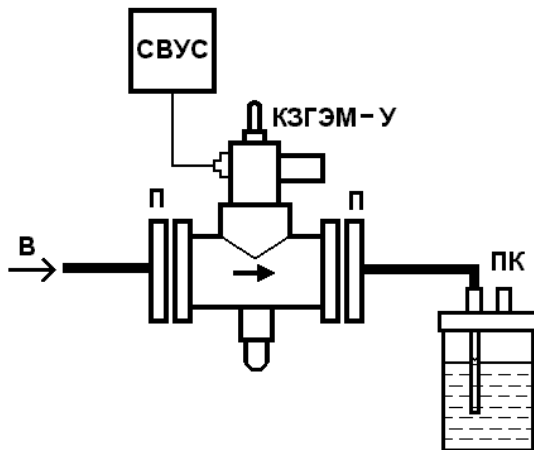
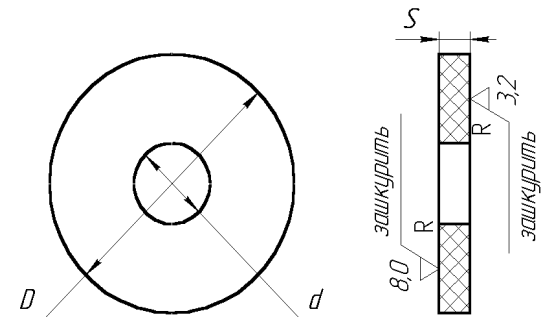


Рис. 5 – КЗГЭМ-У. Схема подключения клапана для регулировки герметичности затвора.

В - ввод сжатого воздуха;  
П - переход;  
КЗГЭМ-У - испытуемый клапан;  
ПК - пузырьковая камера;  
СВУС - схема выработки управляющего сигнала.



Вариант исполнения клапана	$D$ , мм	$d$ , мм	Масса, г
КЗГЭМ-У 150	115	50	22
КЗГЭМ-У 100	80	47	9
КЗГЭМ-У 80	66	36	7
КЗГЭМ-У 65	70	32	8
КЗГЭМ-У 50	47	16	4
КЗГЭМ-У 40	36	16	2
КЗГЭМ-У 32	32	16	1,5
КЗГЭМ-У 25	25	5	1,3

Материал: Пластина 1Ф-1-МБС-С1-2 ГОСТ 7338-90.

Рис. 6 – КЗГЭМ-У. Шайба уплотнительная.

**8 ПРИЛОЖЕНИЕ Б. ПАСПОРТ****8.1 Основные сведения об изделии**

Наименование: Клапан запорный газовый с электромагнитным приводом унифицированный КЗГЭМ-У.

Изготовитель: ООО "Центр Инновационных Технологий - Плюс"

410010, Россия, г. Саратов, ул. 1-й Пугачевский поселок, д. 44 "б"

Телефоны: (8452) 64-32-13, 64-92-82

Факс: (8452) 64-46-29

E-mail: [info@cit-td.ru](mailto:info@cit-td.ru), WWW: <http://www.cit-td.ru>.

На изделие получены сертификаты соответствия № С-RU.АЮ17.В.00810, № С-RU.АЮ17.В.00865, и № С-RU.АЮ17.В.00866, выданные ООО "Саратовский центр сертификации и менеджмента".

Срок действия сертификатов с 28.04.2011 по 27.04.2016, с 24.06.2011 по 23.06.2016, и с 24.06.2011 по 23.06.2016.

На изделие получено разрешение на применение № РС 00-31091 от 11.09.2008 г., выданное Федеральной службой по экологическому, технологическому и атомному надзору России.

Срок действия разрешения до 11.09.2013 г.

## 8.2 Комплектность

Таблица 9 – Комплектность изделия

Обозначение изделия	Наименование изделия	Кол-во	Примечание
Составные части			
ЯБКЮ.492172.001 ЯБКЮ.492182.001 ЯБКЮ.492185.001	Клапан КЗГЭМ-У ____	1	
ЯБКЮ.321310.001	Тара транспортная	1	По заказу
Эксплуатационная документация			
ЯБКЮ.492172.001 РЭ ЯБКЮ.492182.001 РЭ ЯБКЮ.492185.001 РЭ	Руководство по эксплуатации	1	
ЯБКЮ.492172.001 ПС ЯБКЮ.492182.001 ПС ЯБКЮ.492185.001 ПС	Паспорт	1	Входит в РЭ

## 8.3 Ресурсы, сроки службы и хранения, гарантии изготовителя (поставщика)

## 8.3.1 Ресурсы, сроки службы и хранения.

Ресурс изделия до первого среднего ремонта 15000 ч в течение срока службы 10 лет, в том числе срок хранения 12 месяцев в упаковке изготовителя в складских помещениях.

Межремонтный ресурс 5000 циклов при трех ремонтах в течение срока службы 10 лет.

Указанные ресурсы, сроки службы и хранения действительны при соблюдении потребителем требований действующей эксплуатационной документации.

### 8.3.2 Гарантии изготовителя (поставщика).

Изготовитель (поставщик) гарантирует соответствие изделия требованиям ТУ 3712-012-96941919-2008 при условии соблюдения потребителем правил хранения, монтажа, ввода в действие и эксплуатации, установленных в руководстве по эксплуатации (РЭ).

Допустимый срок хранения в упаковке предприятия-изготовителя не более 12 месяцев со дня изготовления.

Гарантийный срок эксплуатации - 24 месяца со дня ввода в эксплуатацию в пределах допустимого срока хранения, но не более 36 месяцев с даты изготовления.

При выходе из строя в течение гарантийного срока эксплуатации по вине предприятия-изготовителя клапан подлежит ремонту или замене предприятием-изготовителем.

### 8.4 Свидетельство об упаковывании

Клапан упакован предприятием ООО "Центр инновационных технологий - Плюс" согласно требованиям, предусмотренным в действующей технической документации.

Упаковщик \_\_\_\_\_  
 личная подпись                      Ф.И.О                      год, месяц, число

### 8.5 Свидетельство о приемке

Клапан изготовлен и принят в соответствии с обязательными требованиями государственных стандартов, действующей технической документацией и признан годным для эксплуатации.

Представитель \_\_\_\_\_  
 ОТК  
 М.П.                      личная подпись                      Ф.И.О                      год, месяц, число

Заметки: