

Блок питания электронного корректора БПЭК-02/М

РУКОВОДСТВО ПО ЭКСПЛУАТАЦИИ

ТМР.426475.002 РЭ



СОДЕРЖАНИЕ

1	НАЗНАЧЕНИЕ И ОБЛАСТЬ ПРИМЕНЕНИЯ	4
2	ТЕХНИЧЕСКИЕ ХАРАКТЕРИСТИКИ	4
2.1	Цепи питания	4
2.2	Импульсные и статусные входы	4
2.3	Интерфейс	4
2.4	Условия эксплуатации блока питания	4
2.5	Требования к надежности.....	5
2.6	Конструктивно-технические требования.....	5
2.7	Требования взрывозащиты.....	5
2.8	Состав изделия.....	6
3	УСТРОЙСТВО И РАБОТА.....	6
3.1	Краткое описание.....	6
3.2	Конструкция.....	6
3.3	Требования безопасности.....	6
3.4	Обеспечение взрывозащищенности.....	7
3.5	Обеспечение взрывозащищенности при монтаже.....	7
3.6	Ввод в эксплуатацию	7
3.7	Обеспечение взрывозащищенности при эксплуатации.....	8
3.8	Техническое обслуживание.....	8
4	МАРКИРОВКА	8
5	УПАКОВКА	9
6	ТЕКУЩИЙ РЕМОНТ.....	9
7	ТРАНСПОРТИРОВАНИЕ И ХРАНЕНИЕ.....	9
	Приложение А. Габаритные размеры блока питания БПЭК-02/М.....	10
	Приложение Б. Структурная схема блока питания БПЭК-02/М	11
	Приложение В. Схема внешних соединений блока питания БПЭК-02/М	11
	Приложение В. Схема внешних соединений блока питания БПЭК-02/М	12
	Подключение к устройству с интерфейсом RS232	12
	Подключение к устройству с интерфейсом RS485	13
	Приложение Г. Подключение заземления и схема укладки соединительных кабелей в блоке питания	14
	Приложение Д. Сертификат соответствия МИ-2	16
	Приложение Е. Сертификат соответствия БПЭК.....	17
	Приложение Ж. Разрешение на применение БПЭК.....	18

Настоящее руководство по эксплуатации предназначено для изучения принципа действия, устройства, правил монтажа и эксплуатации блока питания электронного корректора БПЭК-02/М

1 НАЗНАЧЕНИЕ И ОБЛАСТЬ ПРИМЕНЕНИЯ

Блок питания БПЭК-02/М (в дальнейшем - блок питания) предназначен:

- для питания взрывозащищенных устройств с видом взрывозащиты «искробезопасная электрическая цепь» стабилизированным напряжением,
- ретрансляции импульсного информационного сигнала от взрывозащищенного устройства во взрывобезопасную зону.
- ретрансляции сигналов (линий) четырехпроводного интерфейса RS485 (полный дуплекс) во взрывоопасную зону

Область применения: системы сбора информации с комплексов учета газа СГ-ЭК.

Блок питания предназначен для установки вне взрывоопасных зон.

2 ТЕХНИЧЕСКИЕ ХАРАКТЕРИСТИКИ

2.1 Цепи питания

Питание изделия осуществляется от сети переменного тока напряжением не ниже 110 В. и не выше 240 В, частотой (50±1) Гц, номинальное напряжение питания – 220 В.

Выходное напряжение искробезопасной цепи питания - 8,6...9,0 В.

Искробезопасная цепь питания рассчитана на подключение взрывозащищенных устройств с током потребления до 50 мА.

2.2 Импульсные и статусные входы

Блок питания обеспечивает трансляцию статусного или импульсного выхода корректора во взрывобезопасную зону.

Выходное напряжение статусного выхода во взрывобезопасной зоне – не более 30 В.

Максимальный ток статусного выхода во взрывобезопасной зоне – 50 мА.

Максимальная частота импульсного сигнала - не более 500 Гц.

2.3 Интерфейс

Блок питания обеспечивает трансляцию четырехпроводного интерфейса RS485 во взрывоопасную зону.

Блок питания может быть подключен к конечному устройству (модем, компьютер) во взрывобезопасной зоне как по интерфейсу RS485 (полный дуплекс 4-х проводной), так и по интерфейсу RS232 (конвертация интерфейса).

2.4 Условия эксплуатации блока питания

Диапазон рабочих температур от минус 20 до плюс 50 °С.

Относительная влажность воздуха до 98 % при +35 °С и более низких температурах без конденсации влаги

Класс защиты: IP 54

Внимание! Класс защиты IP54 достигается применением кабельных вводов с заглушками или с резиновыми втулками (устанавливаются в кабельные вводы при подключении кабелей), плотно охватывающими кабели, и уплотнительной прокладки между корпусом и крышкой блока питания.

- подключение к блоку питания осуществлять кабелем диаметром 7 – 9 мм. Кабель должен быть плотно зажат в кабельном вводе.

2.5 Требования к надежности

Средняя наработка на отказ не менее 10000 часов.

Срок службы блока питания до списания не менее 12 лет.

Срок хранения не менее: 3 лет.

2.6 Конструктивно-технические требования

Внешний вид блока питания должен соответствовать сборочным чертежам. Наружная поверхность блока питания не должна иметь следов коррозии, трещин и других дефектов, ухудшающих внешний вид.

Конструкция блока питания, применяемые материалы и комплектующие изделия должны допускать его применение при температуре от минус 20 °С до плюс 50 °С.

Комплектующие изделия и материалы, применяемые в блоке питания, должны соответствовать требованиям действующих стандартов и ТУ. Режимы работы и условия применения комплектующих изделий должны соответствовать документации на эти изделия.

Все комплектующие изделия и материалы должны пройти входной контроль в объеме, определенном предприятием-изготовителем блока питания.

Требования по стойкости, прочности и устойчивости к внешним воздействующим факторам:

Блок питания должен быть устойчив к воздействию повышенной температуры окружающей среды плюс 50 °С.

Блок питания должен быть устойчив к воздействию пониженной температуры окружающей среды минус 20 °С.

Блок питания в упаковке должен выдерживать воздействие температуры окружающей среды от минус 30 до плюс 60 °С (группа исполнения ОЖ2 по ГОСТ 15150).

Блок питания должен выдерживать воздействие относительной влажности 95 % при температуре 35 °С.

Электрическая изоляция сетевой цепи питания изделия относительно DIN-рейки должна выдерживать в нормальных климатических условиях воздействие испытательного напряжения 1500 В. эффективного значения частотой 50 Гц в течение 1 минуты.

Электрическое сопротивление изоляции между сетевой цепью питания и DIN-рейкой в нормальных условиях должно быть не менее 5 МОм при напряжении 500 В.

Электрическая изоляция взрывозащищенных цепей изделия относительно DIN-рейки должна выдерживать в нормальных климатических условиях воздействие испытательного напряжения 1500 В.

Электрическое сопротивление изоляции взрывозащищенных цепей и DIN-рейкой в нормальных условиях должно быть не менее 5 МОм при напряжении 500 В.

Блок питания в упаковке должен быть устойчив к воздействию синусоидальной вибрации частотой от 10 до 55 Гц, при амплитуде смещения 0,35 мм (группа исполнения N2 по ГОСТ 12997).

Степень защиты блока питания от проникновения пыли и воды должна быть не хуже IP54 по ГОСТ 14254.

2.7 Требования взрывозащиты

Блок питания БПЭК-02/М с искробезопасными электрическими цепями уровня «ib», соответствует требованиям ГОСТ Р 52350.0 и ГОСТ Р 52350.11 и предназначен для установки за пределами взрывоопасных зон помещений и наружных установок.

Блок питания обеспечивает гальваническую развязку между цепью питания, искробезопасными цепями и выходными цепями.

Маркировка взрывозащиты [Ex ib]IIB.

Блок питания защищен от перегрузок и коротких замыканий в искробезопасных цепях.

Электрооборудование подключаемое к искробезопасным цепям блока питания должно удовлетворять требованиям ГОСТ Р 52350.0 и ГОСТ Р 52350.11.

Таблица 1

Искробезопасные цепи:	U_0	I_0	P_0	L_0	C_0
T+, T-, R+, R-, Ring, -8.8В, +8.8В	$\leq 10В$	$\leq 144мА$	$\leq 400 мВт$	$\leq 4мГн$	$\leq 2мкФ$

2.8 Состав изделия

Комплект поставки блока питания в соответствии с таблицей 2

Таблица 2

Обозначение документа	Наименование	Кол.	Примечание
	Блок питания БПЭК-02/М	1	
ТМР 426475.002 РЭ	Руководство по эксплуатации блока питания БПЭК-02/М	1	
ТМР 426475.002 ПС	Блок питания БПЭК-02/М Паспорт	1	
ТМР 467469.002 ПС	Модуль интерфейса МИ-2 Паспорт	1	
	Копия сертификата соответствия ГОСТ Р с дополнением	1	В составе РЭ
	Комплект монтажный		По согласованию с заказчиком

3 УСТРОЙСТВО И РАБОТА

3.1 Краткое описание

Структурная схема блока питания БПЭК-02/М приведена на рисунке 1 Приложение Б. Импульсный модуль питания ИП1 преобразует напряжение питания переменного тока (110...240 В) в стабилизированное напряжение постоянного тока (12 В.) для питания модуля МИ-2.

Модуль МИ-2 (ТМР.467469.002 ТУ) используется для питания взрывозащищенных устройств с видом взрывозащиты «искробезопасная электрическая цепь» стабилизированным напряжением, ретрансляции импульсного информационного сигнала от взрывозащищенного устройства во взрывобезопасную зону, ретрансляции сигналов (линий) интерфейса RS482 в/из взрывоопасную зону. Фактически модуль МИ-2 является барьером искробезопасности. Описание модуля МИ-2 приведено в ТМР.467469.002 РЭ.

3.2 Конструкция

Блок питания изготовлен по модульному принципу. Модули преобразователя напряжения ИП1 и МИ-2 размещены внутри пластикового корпуса на DIN-рейке. Ввод соединительных кабелей внутрь корпуса осуществляется через гермовводы. Габаритные размеры с гермовводами 240x190x90 . Масса 1,5 кг.

3.3 Требования безопасности

3.3.1 Блок питания относится к классу I по ГОСТ 12.2.007.0

ВНИМАНИЕ! Напряжение сети, к которой подключается блок питания, представляет опасность для обслуживающего персонала!

3.3.2 Блок питания предназначен для установки вне взрывоопасных зон.

3.3.3 В эксплуатации к работе с блоком питания допускаются лица, прошедшие инструктаж по технике безопасности и изучившие документацию на блок питания.

3.3.4 Блок питания перед включением в сеть должен быть заземлен.

- 3.3.5 При работе с блоком питания следует руководствоваться требованиями безопасности по ГОСТ 12.2.007.0 и ГОСТ 12.1.019.
- 3.3.6 Все работы по монтажу и демонтажу блока питания необходимо проводить при отключенном напряжении питания и в строгом соответствии с «Правилами устройства электроустановок (ПЭУ)», «Правилами технической эксплуатации электроустановок потребителей (ПТЭ)» и «Правилами техники безопасности при эксплуатации электроустановок потребителей (ПТБ)»
- 3.3.7 Эксплуатация блока питания с повреждениями и неисправностями категорически запрещается.

3.4 Обеспечение взрывозащищенности

- 3.4.1 Блок питания предназначен для работы в комплекте с взрывозащищенным электрооборудованием с видом взрывозащиты «искробезопасная электрическая цепь».
- 3.4.2 Искробезопасность электрических цепей блока питания, связанных с оборудованием во взрывоопасной зоне, обеспечивается ограничением тока и напряжения в его электрических цепях до искробезопасных значений, а также выполнением конструкции блока питания в соответствии с требованиями ГОСТ Р 52350.0 и ГОСТ Р 52350.11 .
- 3.4.3 Ограничение тока и напряжения в электрических цепях а также гальваническая развязка искробезопасных и искроопасных цепей обеспечивается применением в блоке питания модуля МИ-2 (ТМР.467469.002 ТУ).

3.5 Обеспечение взрывозащищенности при монтаже

- 3.5.1 Блок питания должен устанавливаться вне взрывоопасных зон.
- 3.5.2 При монтаже блока питания необходимо руководствоваться настоящим РЭ, ГОСТ Р 52350.14, главой 3.4 ПЭЭП, ПУЕ, и другими документами действующими в данной отрасли промышленности.
- 3.5.3 Параметры внешних искробезопасных цепей должны соответствовать указанным в таблице 1 настоящих РЭ.
- 3.5.4 Подключение внешних цепей производить при отключенном питании.
- 3.5.5 При монтаже кабелей внутри блока питания руководствоваться рисунком 1 приложения Г. Не допускается пересечение невзрывозащищенных и искробезопасных цепей внутри корпуса блока питания.
- 3.5.6 Соединительные кабели внутри корпуса блока питания должны проходить через гермовводы с соответствующей маркировкой.
- 3.5.7 Диаметр соединительных кабелей и усилие зажима гермовводов должны исключать перемещение кабелей внутри гермовводов.
- 3.5.8 Соединительные кабели вне блока питания должны быть пространственно разнесены. Кабели с искробезопасными цепями не должны пересекаться с силовыми и другими не взрывозащищенными проводниками.

3.6 Ввод в эксплуатацию

Внимание! Блок питания БПЭК-02/М является неремонтируемым и не модернизируемым в эксплуатации изделием. По всем вопросам, возникающим при работе блока питания, обращайтесь в ООО «ТЕХНОМЕР».

- 3.6.1 Подготовка изделия к использованию
 - При получении ящика с блоком питания необходимо установить сохранность тары. В случае ее повреждения следует составить акт и обратиться с рекламацией к транспортной организации.
 - В зимнее время ящик с блоком питания распаковывать в отапливаемом помещении не ранее, чем через 8 часов после внесения их в помещение.
 - Проверить комплектность в соответствии с паспортом на блок питания.
 - Рекомендуется сохранять паспорт, который является юридическим документом при предъявлении рекламаций, в течение всего срока эксплуатации блока питания.

3.6.2 Процедура установки

Подключение блока питания к оборудованию производить многожильным изолированным проводом сечением не менее 0.35 мм².

Для установки блока питания необходимо выполнить следующие шаги

- Закрепить блок питания на вертикальной или горизонтальной поверхности
- Снять верхнюю крышку.
- Подключить провод заземления к контактной колодке поз 24 рис. 1 приложения Г
Сечение заземляющего провода не менее 4 мм².
- Подключить искроопасные цепи к модулю МИ-2 согласно выбранной схеме подключения Приложение В.
- Подключить искробезопасные цепи к модулю МИ-2 согласно рис 1 приложения В.
- Подключить цепи внешнего питания к модулю питания ИП1.
- Проверить правильность монтажа цепей.
- Подключить внешнее питание.
- Проверить работу блока питания – индикаторы «сеть» на импульсном модуле питания ИП1 и «Пит.» на модуле МИ-2 должны светиться.
- Закрыть верхнюю крышку
- Опечатать верхнюю крышку блока питания клейкой пломбой организации ответственной за эксплуатацию блока питания.

3.7 Обеспечение взрывозащищенности при эксплуатации

3.7.1 При эксплуатации блока питания необходимо руководствоваться настоящим РЭ, ГОСТ Р 52350.14, главой 3.4 ПЭЭП, ПУЭ, и другими документами действующими в данной отрасли промышленности

3.7.2 При эксплуатации блок питания должен подвергаться регулярной проверке. Необходимо проверять:

- Маркировку взрывозащиты;
- Наличие пломбировочной наклейки
- Отсутствие обрывов и повреждений соединительных кабелей.
- Отсутствие механических повреждений блока питания

3.7.3 Эксплуатация блока питания с повреждениями и неисправностями категорически запрещается.

3.8 Техническое обслуживание

В случае возникновения серьезных неисправностей необходимо обращаться на предприятие-изготовитель ООО «ТЕХНОМЕР» или в специализированную организацию, уполномоченную предприятием-изготовителем на проведение ремонтных работ и сервисного обслуживания. Техническое обслуживание блока питания должно осуществляться в соответствии с требованиями ПУЭ, ГОСТ Р 52350.14 и ГОСТ Р 52350.17.

4 МАРКИРОВКА

На лицевой панели блока питания расположен шильдик, выполненный методом фотопечати. На шильдике нанесены:

- товарный знак предприятия-изготовителя;
- условное обозначение изделия;

Маркировка на корпусе, и имеет следующее содержание:

- товарный знак предприятия-изготовителя;
- условное обозначение изделия;
- маркировка взрывозащиты: [Exib]IIB;
- температура окружающей среды при эксплуатации: $-20\text{ °C} \leq t_a \leq +50\text{ °C}$;
- характеристики искробезопасности: U0, I0, P0, C0, L0;
- надпись «Сделано в России»;
- степень защиты оболочки IP54;

- Знак соответствия согласно ГОСТ Р 50460-92.
- порядковый номер изделия по системе нумерации завода-изготовителя;
- дата изготовления.
- информационные надписи возле отверстий для ввода кабелей;
- род тока и напряжение питания - возле места выхода кабеля питания;
- знак «заземление» - возле места выхода кабеля заземления

На потребительскую тару блока питания наклеена этикетка, содержащая:

- товарный знак или наименование предприятия-изготовителя;
- условное обозначение блока питания;
- квартал, год выпуска.

На транспортной таре в соответствии с ГОСТ 14192-96 наносятся несмываемой краской основные, дополнительные и информационные надписи, а также манипуляционные знаки, имеющие значения ХРУПКОЕ. ОСТОРОЖНО; БЕРЕЧЬ ОТ ВЛАГИ.

5 УПАКОВКА

Упаковка блока питания соответствует требованиям ГОСТ 9.014.

Вместе с блоком питания укладываются (в полиэтиленовом пакете) паспорт, руководство по эксплуатации а также монтажный комплект (по согласованию с заказчиком).

6 ТЕКУЩИЙ РЕМОНТ

Блок питания является не ремонтируемым в эксплуатации изделием. Ремонт может быть выполнен на предприятии-изготовителе ООО «ТЕХНОМЕР» или специализированной организацией, уполномоченной предприятием-изготовителем на проведение ремонтных работ и сервисное обслуживание, по ГОСТ Р 51330.18.

7 ТРАНСПОРТИРОВАНИЕ И ХРАНЕНИЕ

Транспортирование блока питания, упакованного в транспортировочную тару, может производиться всеми видами крытых транспортных средств, в соответствии с правилами перевозки грузов, действующих на каждом виде транспорта.

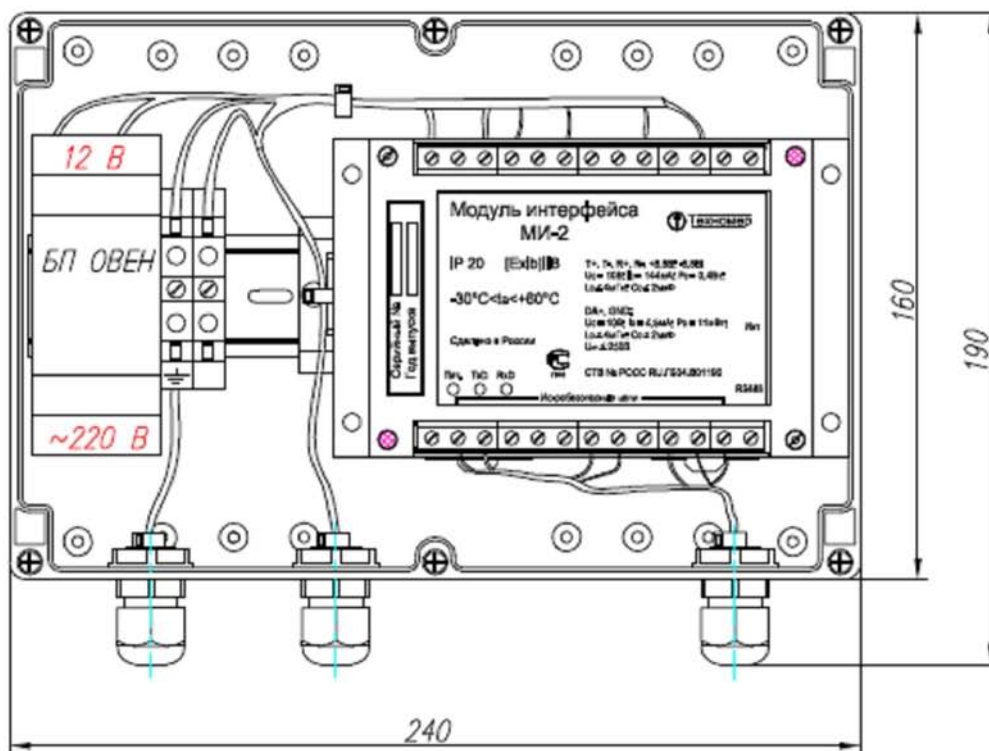
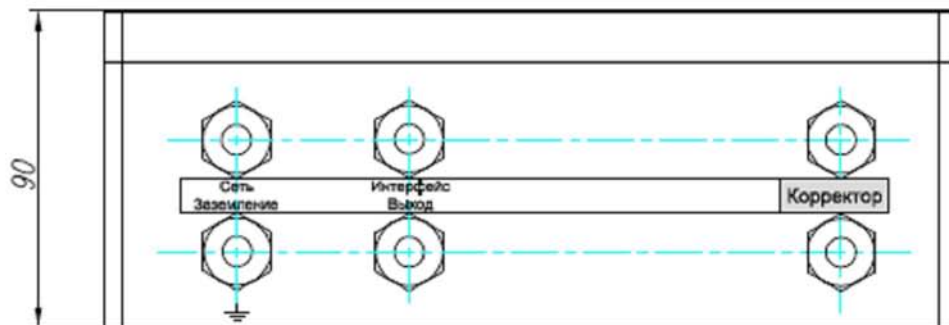
Во время погрузочно-разгрузочных работ и транспортирования ящики не должны подвергаться резким ударам и воздействию атмосферных осадков. Способ укладки ящиков на транспортирующее средство должен исключать их перемещение.

Условия транспортирования блока питания должны соответствовать группе ОЖ4 ГОСТ15150.

Хранение корректора в упаковке завода-изготовителя должно соответствовать условиям В3 по ГОСТ12997 (температура окружающего воздуха от плюс 5 до плюс 40С, относительная влажность не более 95% при температуре плюс 30С).

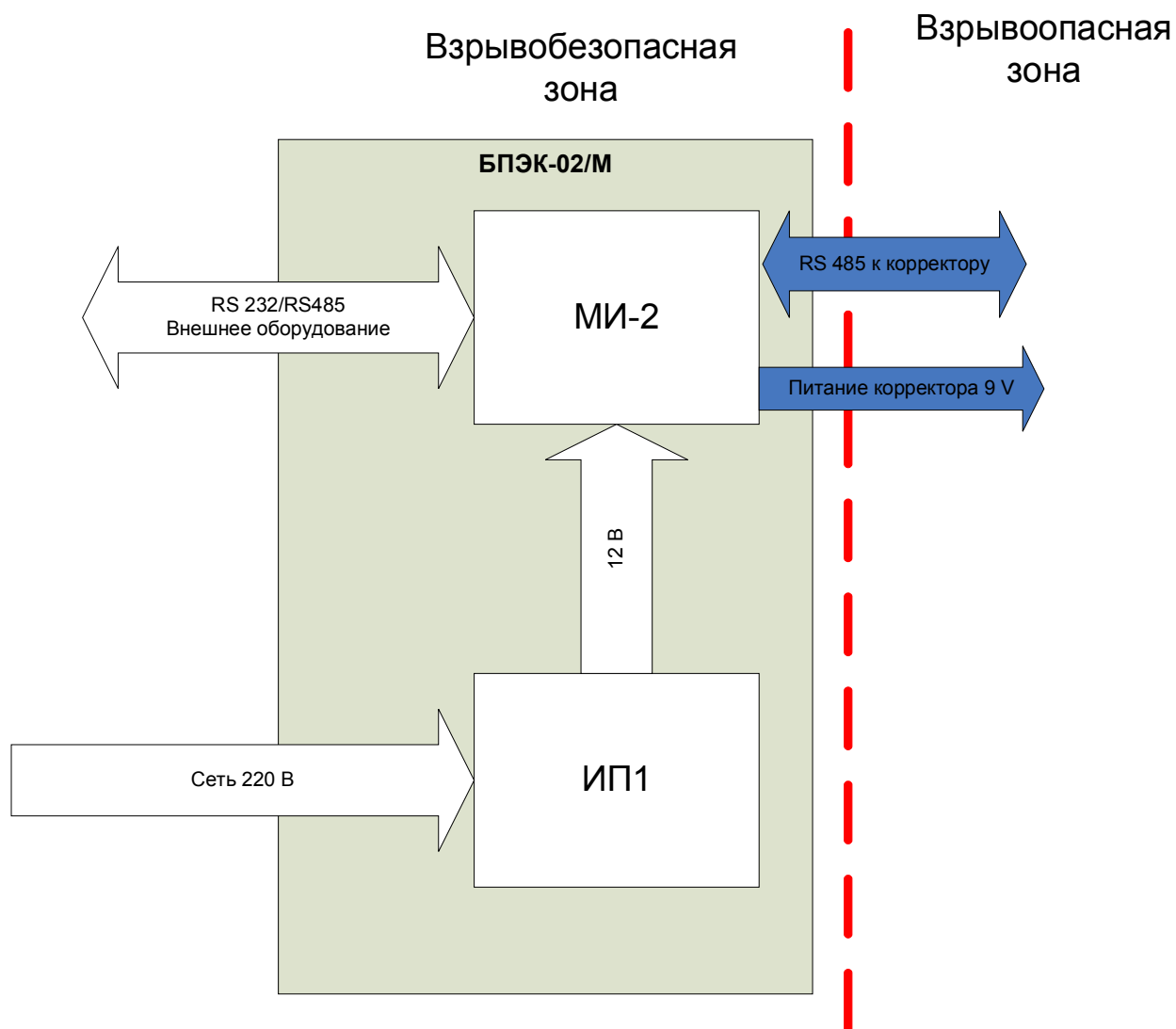
В помещении для хранения не должно быть пыли, паров кислот и щелочей, агрессивных газов и других вредных примесей, вызывающих коррозию корректора.

Приложение А. Габаритные размеры блока питания БПЭК-02/М (обязательное)



Верхняя крышка условно не показана

Приложение Б. Структурная схема блока питания БПЭК-02/М (обязательное)



Приложение В. Схема внешних соединений блока питания БПЭК-02/М (обязательное)

Подключение к устройству с интерфейсом RS232

При подключении блока питания к устройству с интерфейсом RS232 необходимо:

- Выполнить подключение согласно рисунку 1;
- Установить переключатель типа интерфейса на модуле МИ-2 в положение RS232, при этом индикатор «RS485» должен быть погашен.

Длина кабеля:

между корректором и блоком питания – не более 300м

между блоком питания и устройством с интерфейсом RS232– не более 50м.

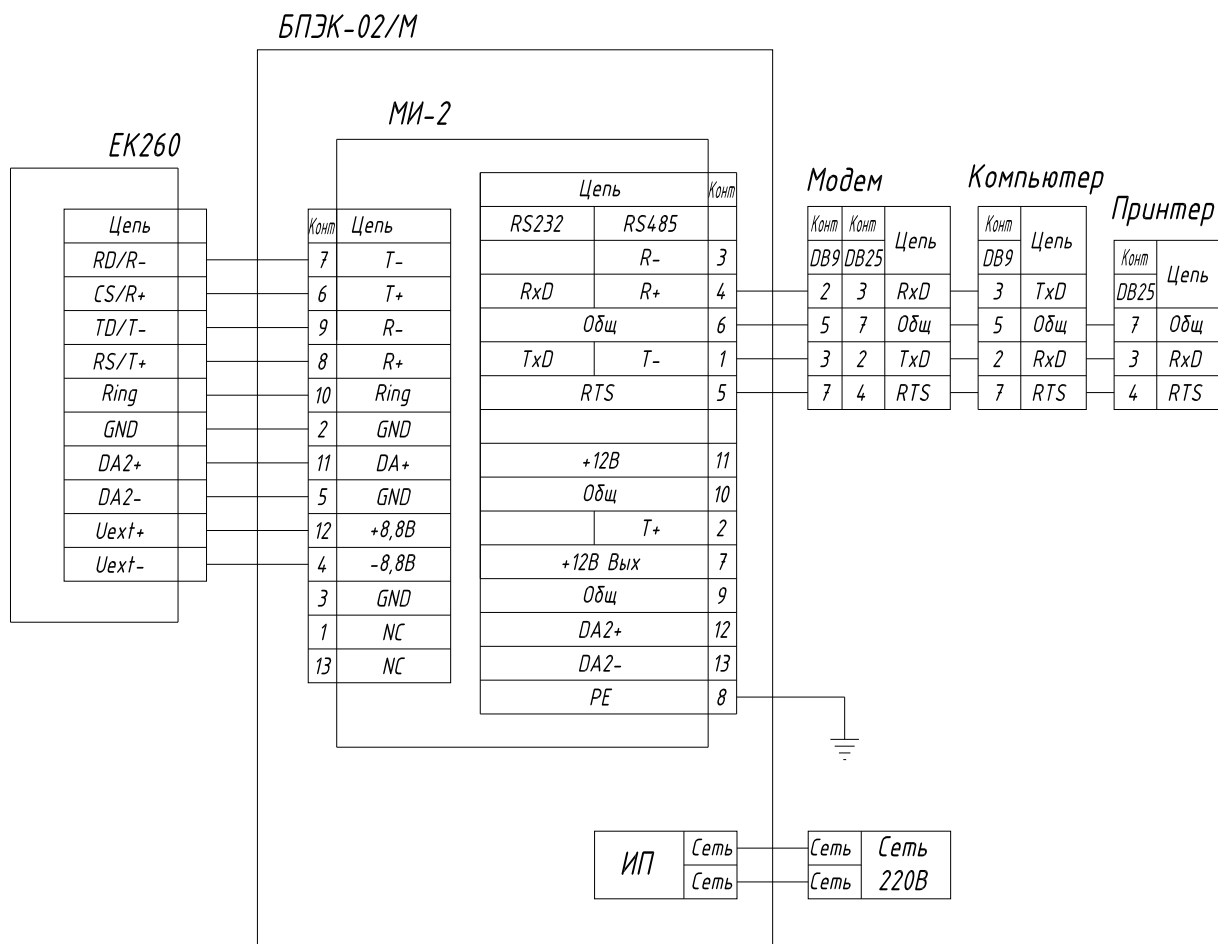


Рисунок 1. Пример схемы подключения к конечному устройству с RS232.

Цепи «R+,R-, T+, T-, Ring, Uext+,Uext-» между корректором объема газа EK260 и блоком питания БПЭК-02/М соединены одним кабелем с сечением жилы 0,5 мм². Цепь «Ring» предназначена для принудительной активации интерфейса корректора (Ринт2=1) и при настройках параметра корректора Ринт2 отличного от «1» может не подключаться.

Цепи «DA2+, DA2-» предназначены для передачи сигналов с цифрового выхода корректора DA и подключаются отдельным кабелем с сечением жилы не менее 0,35 мм².

При подключении к блоку питания БПЭК-02/М устройства с интерфейсом RS232 по трехпроводной схеме – Rx, Tx, GND необходимо выполнить перемычку между контактами RTS (5) и +12В (11).

Подключение к устройству с интерфейсом RS485

При подключении к устройству с интерфейсом RS485 необходимо:

- Выполнить подключение согласно рисунку 2;
- Установить тип интерфейса модуля МИ-2 в положение RS485, при этом индикатор «RS485» должен гореть.

Длина кабеля

между корректором и блоком питания – не более 300м

между блоком питания и устройством с интерфейсом RS485 – не более 1000м

Схема подключения МИ-2 к устройству с RS485 показана на рисунке 2.

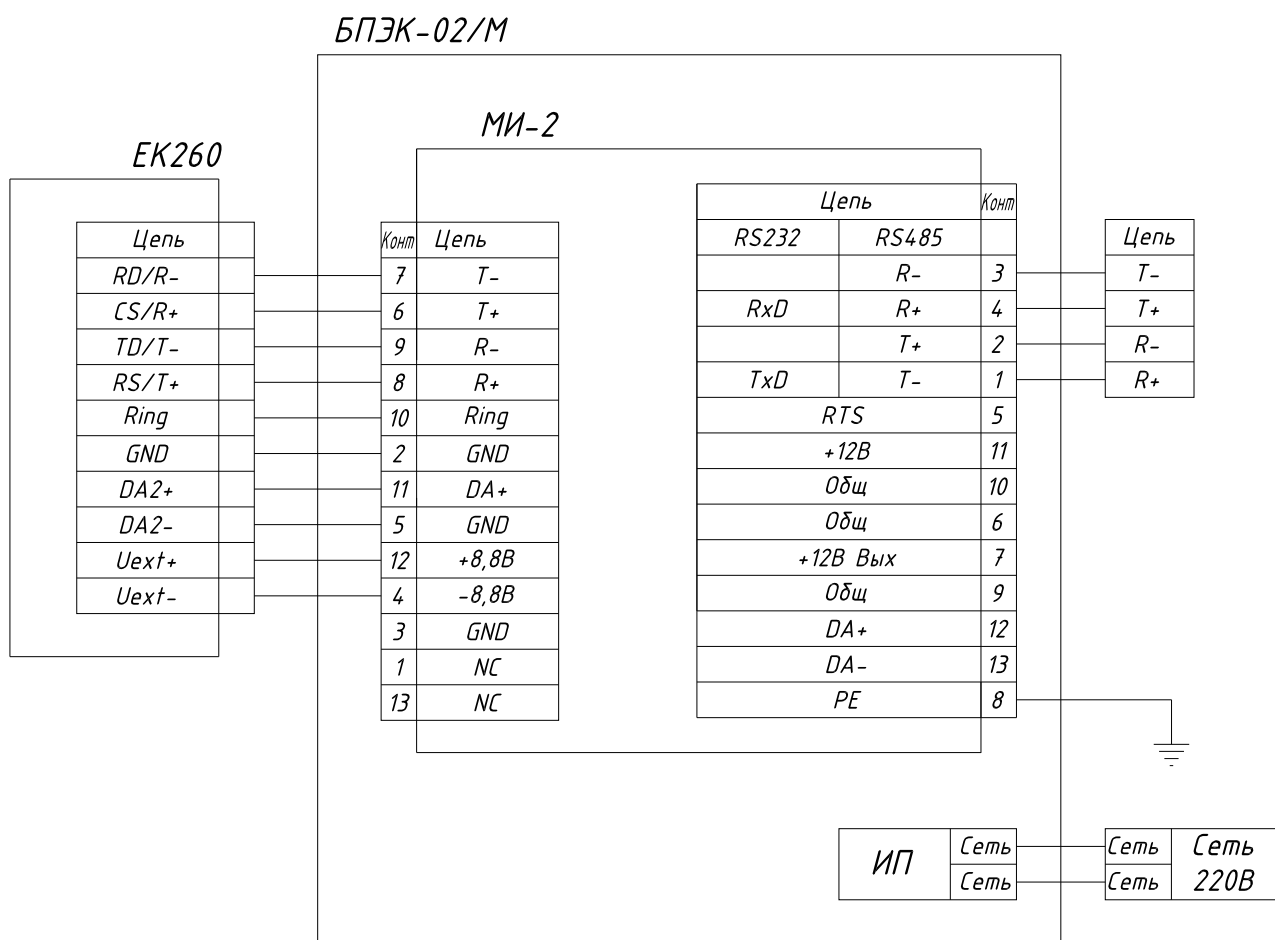
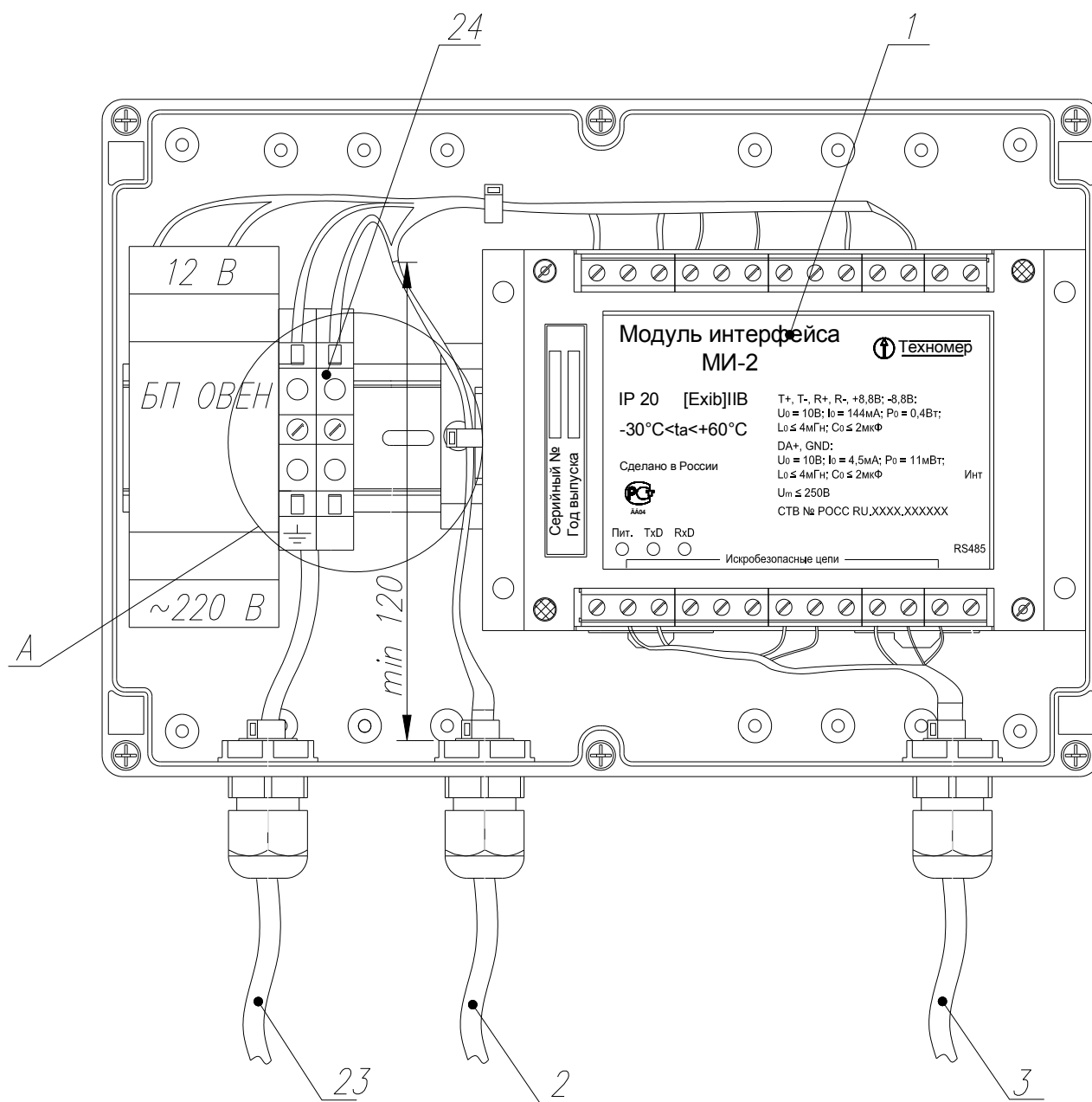


Рисунок 2. Пример схемы подключения к конечному устройству с RS485

Цепи «R+,R-, T+, T-, Ring, Uext+,Uext-» между корректором объема газа ЕК260 и блоком питания БПЭК-02/М соединены одним кабелем с сечением жилы 0,5 мм². Цепь «Ring» предназначена для принудительной активации интерфейса корректора (Ринт2=1) и при настройках параметра корректора Ринт2 отличного от «1» может не подключаться.

Цепи «DA2+, DA2-» предназначены для передачи сигналов с цифрового выхода корректора DA и подключаются отдельным кабелем с сечением жилы не менее 0,35 мм².

**Приложение Г. Подключение заземления и схема укладки соединительных кабелей в блоке питания
(обязательное)**



Верхняя крышка условно не показана

Рисунок 1

Заземляющий провод проложить через гермоввод с соответствующей маркировкой и подключить к клемной колодке поз. 24 по кратчайшему пути. Не допускается свободного перемещения проводника заземления в гермовводе.

Соединительный кабель поз 2 для подключения к компьютеру проложить через соответствующий кабельный ввод, разделку кабеля производить на расстоянии не менее 120 мм от кабельного ввода (см. рисунок 1), разместить в блоке питания соответственно рисунку 1, закрепить стяжками поз. 26 (рисунок 2).

Соединительный кабель поз 3 проложить через соответствующий кабельный ввод, разместить в блоке питания соответственно рисунку 1, закрепить стяжками поз. 26 .

Подключение соединительных кабелей к модулю МИ-2 провести по выбранной схеме приложения В.

Сетевой провод проложить через гермоввод с соответствующей маркировкой и подключить к клемной колодке «Сеть» модуля питания поз.20 по кратчайшему пути. Не допускается свободного перемещения сетевого провода в гермовводе

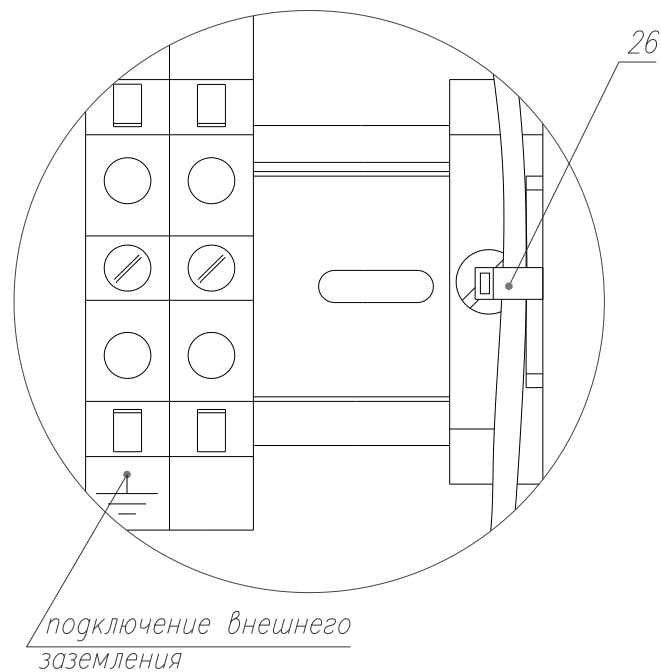

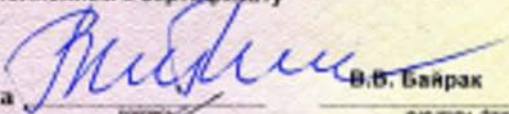




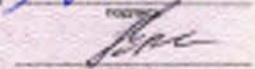


Рисунок 2

Приложение Д. Сертификат соответствия МИ-2
(обязательное)

СИСТЕМА СЕРТИФИКАЦИИ ГОСТ Р ГОССТАНДАРТ РОССИИ	
СЕРТИФИКАТ СООТВЕТСТВИЯ	
№ РОСС RU.ГБ04.В01190	
Срок действия с 17.03.2009 г. по 17.03.2012 г.	
8542770	
ОРГАН ПО СЕРТИФИКАЦИИ	
Рег. № РОСС RU.0001.11ГБ04 ЦЕНТР СЕРТИФИКАЦИИ «СТВ» 607190, г. Саров Нижегородской обл., пр. Мира, 37 Телефон: (83130) 454-78, факс: (83130) 455-30	
ПРОДУКЦИЯ	код ОК 005 (ОКП):
Модуль интерфейса МИ-2 с маркировкой взрывозащиты [Exib]IIB; ТМР.467469.002 ТУ; серийный выпуск	42 3758
СООТВЕТСТВУЕТ ТРЕБОВАНИЯМ НОРМАТИВНЫХ ДОКУМЕНТОВ	
ГОСТ Р 52350.0-2005 ГОСТ Р 52350.11-2005	код ТН ВЭД России:
ИЗГОТОВИТЕЛЬ	
ООО «Техномер» 607224, г. Арзамас Нижегородской обл., ул. 50 лет ВЛКСМ, д. В-А ИНН 5243026514	
СЕРТИФИКАТ ВЫДАН	
ООО «Техномер» 607224, г. Арзамас Нижегородской обл., ул. 50 лет ВЛКСМ, д. В-А Телефон: (83147) 3-54-43, факс: (83147) 3-54-41	
НА ОСНОВАНИИ	
- протокола оценки и испытаний №СЗ-592/09 от 16.03.2009г. Центра сертификации «СТВ» (Рег. №РОСС RU.0001.11ГБ04); - акта о результатах анализа состояния производства от 11.03.2009г. Центра сертификации «СТВ» (Рег. № РОСС RU.0001.11ГБ04)	
ДОПОЛНИТЕЛЬНАЯ ИНФОРМАЦИЯ	
Условия применения - в соответствии с дополнением к сертификату Схема сертификации За	
	 В.В. Байрак инициалы, фамилия
Руководитель органа Эксперт	 Ю.С. Костун инициалы, фамилия
Сертификат имеет юридическую силу на всей территории Российской Федерации	

Приложение Е. Сертификат соответствия БПЭК
(обязательное)

СИСТЕМА СЕРТИФИКАЦИИ ГОСТ Р ГОССТАНДАРТ РОССИИ	
 СЕРТИФИКАТ СООТВЕТСТВИЯ	
№ РОСС RU.ГБ04.В01191	
Срок действия с 17.03.2009 г. по 17.03.2012 г.	
8542771	
ОРГАН ПО СЕРТИФИКАЦИИ Per. № РОСС RU.0001.11ГБ04 ЦЕНТР СЕРТИФИКАЦИИ «СТВ» 607190, г. Саров Нижегородской обл., пр. Мира, 37 Телефон: (83130) 454-78, факс: (83130) 455-30	
ПРОДУКЦИЯ Блок питания электронного корректора БПЭК; модификаций БПЭК-01/М, БПЭК-02/М, БПЭК-02/МР, БПЭК-02/МТ с маркировкой взрывозащиты [ExIb]IB; TMR.426475.001 ТУ; серийный выпуск	код ОК 005 (ОКП): 42 3758
СООТВЕТСТВУЕТ ТРЕБОВАНИЯМ НОРМАТИВНЫХ ДОКУМЕНТОВ ГОСТ Р 52350.0-2005 ГОСТ Р 52350.11-2005	код ТН ВЭД России:
ИЗГОТОВИТЕЛЬ ООО «Техномер» 607224, г. Арзамас Нижегородской обл., ул. 50 лет ВЛКСМ, д. 8-А ИНН 5243026514	
СЕРТИФИКАТ ВЫДАН ООО «Техномер» 607224, г. Арзамас Нижегородской обл., ул. 50 лет ВЛКСМ, д. 8-А Телефон: (83147) 3-54-43, факс: (83147) 3-54-41	
НА ОСНОВАНИИ - протокола оценки и испытаний №СЗ-595/09 от 16.03.2009г. Центра сертификации «СТВ» (Per. № РОСС RU.0001.11ГБ04); - акта о результатах анализа состояния производства от 11.03.2009г. Центра сертификации «СТВ» (Per. № РОСС RU.0001.11ГБ04)	
ДОПОЛНИТЕЛЬНАЯ ИНФОРМАЦИЯ Условия применения - в соответствии с дополнением к сертификату Схема сертификации За	
 Руководитель органа Эксперт	 В.В. Байрак  Ю.С. Ковтун
Сертификат имеет юридическую силу на всей территории Российской Федерации	

Приложение Ж. Разрешение на применение БПЭК
(обязательное)



**ФЕДЕРАЛЬНАЯ СЛУЖБА
ПО ЭКОЛОГИЧЕСКОМУ, ТЕХНОЛОГИЧЕСКОМУ И АТОМНОМУ НАДЗОРУ**

РАЗРЕШЕНИЕ

№ РС 00-34433

На применение

Оборудование (техническое устройство, материал):
Блок питания электронного корректора БПЭК
(модификации: БПЭК-01/М, БПЭК-02/М, БПЭК-02/МР,
БПЭК-02/МТ) с маркировкой взрывозащиты [Exib]IIB.

Код ОКП (ТН ВЭД): 42 3758

Изготовитель (поставщик): ООО "Техномер" (607220,
Нижегородская обл., г. Арзамас, ул. 50-летия ВЛКСМ, 8а).

Основание выдачи разрешения: Техническая документация, сертификат
соответствия ЦС "СТВ" № РОСС RU.ГБ04.В01191 от 17.03.2009 г.

Условия применения:

1. Применять на поднадзорных производствах и объектах согласно маркировке взрывозащиты в соответствии с Руководством по эксплуатации, а также требованиями главы 7.3 ПУЭ.
2. Внесение изменений в техническую документацию и конструкцию технических устройств возможно только по согласованию с аккредитованной испытательной организацией и Федеральной службой по экологическому, технологическому и атомному надзору.

Срок действия разрешения до 01.06.2014

Дата выдачи 01.06.2009

Заместитель руководителя
Б.А. Красных





АВ 011262

ул. 50 лет ВЛКСМ, 8а, Арзамас, Нижегородская обл., 607220, Россия
Тел.: (831-47) 2-32-12 Факс: (831-47) 2-32-12

E-mail: technomer.a@gmail.com