

10. УСЛОВИЯ ТРАНСПОРТИРОВАНИЯ И ХРАНЕНИЯ

Счетчики должны храниться в упаковке предприятия-изготовителя согласно условиям хранения 3 ГОСТ 15150-69. Атмосфера в помещении, в котором хранятся счетчики, не должна содержать коррозионно-активных веществ. Транспортирование счетчиков должно осуществляться согласно условиям 5 ГОСТ15150-69 в упаковке предприятия – изготовителя, обеспечивающей оптимальное транспортное положение счетчиков.

11. ПОВЕРКА СЧЕТЧИКОВ

Счетчики при выпуске из производства подвергаются первичной поверке в соответствии с методикой поверки МП 3012/1-311229-2021, утвержденной ООО ЦМ «СТП» 20.12.2021г.

Счетчики в процессе эксплуатации подвергаются периодической поверке. Интервал между поверками 10 лет.

Результаты периодических поверок заносятся в таблицу 2.

Таблица 2. Сведения о периодических поверках

Дата поверки	Результат поверки	Поверяющая организация		
		Наименование	Фамилия и подпись поверителя	Оттиск клейма поверителя

12. СВИДЕТЕЛЬСТВО О ПРИЕМКЕ

Счетчик газа объемный диафрагменный СГВ (условное обозначение)

Оттиск клейма поверителя

Печать (штамп) изготовителя

Зав №
Исполнение
Дата изготовления:

Дата первичной поверки _____

Подпись и фамилия поверителя _____

Соответствует 222.1625461016.001 ТУ, поверен, опломбирован с наложением на пломбах оттиска клейма поверителя и признан пригодным к эксплуатации.

11. СВИДЕТЕЛЬСТВО ОБ УПАКОВЫВАНИИ

Счётчик упакован на ООО «НПП СКАЙМЕТР» в соответствии с ТУ и КД на счетчик.

12 СВЕДЕНИЯ О ПРОДАЖЕ

Счетчик газа объемный диафрагменный СГВ	Исполнение	№	Заводской номер
Наименование организации, осуществившей продажу:	_____	_____	_____
_____	Дата продажи	_____	М.П.

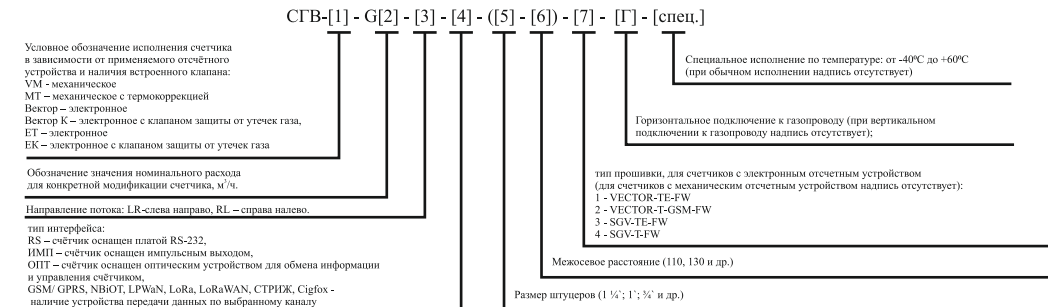
13. СВЕДЕНИЯ О ВВОДЕ В ЭКСПЛУАТАЦИЮ

Заполняется организацией, осуществившей ввод счетчика в эксплуатацию.

Без заполнения данного раздела паспорта гарантии изготовителя не сохраняются.

Наименование организации, осуществившей ввод счетчика в эксплуатацию:	Дата ввода в эксплуатацию _____
_____	Подпись ответственного лица _____
_____	М.П.

Пример обозначения: «СГВ-VT-G4-LR-LPWaN-(1 ¼`-110)-1» - счетчик с ЭОУ с коррекцией по температуре и номинальным расходом 4 м³/ч, направление потока слева направо, установлено устройство передачи данных с каналом LPWaN, резьба патрубков- 1 ¼`, межосевое расстояние 110мм., прошивка – VECTOR-TE-FW, вертикальное подключение к газопроводу, обычное исполнение по температуре от -25°С до +55°С.



ПАСПОРТ

222.1625461016.001 ПС

Изготовитель: ООО «НПП СКАЙМЕТР»

Номер в Государственном реестре средств измерений 84879-22



344033 Ростов-на-Дону, ул.Портовая,543 | Тел. +7 (863) 311-10-40
e-mail: skymetr@ya.ru | www.skymetr.ru



1. ОБЩИЕ СВЕДЕНИЯ

Счётчик газа объёмный диафрагменный «СГВ», далее - счетчик, изготовлен по 222.1625461016.001 ТУ и соответствует российским и международным метрологическим требованиям для измерительных приборов и методов метрологического контроля. Счётчик предназначен для учёта потребляемого углеводородного газообразного топлива. Счетчик имеет несколько исполнений и соответствующие им обозначения при маркировке:

1. «СГВ-VM» - исполнение счетчика с механическим отсчетным устройством роликового типа с возможностью установки датчиков импульсов или выносного блока телеметрии;
2. «СГВ-MT» - исполнение счетчика с механическим отсчетным устройством роликового типа с функцией коррекции объема газа по температуре с возможностью установки датчиков импульсов или выносного блока телеметрии.

Цифры отсчетного устройства, расположенные слева от запятой, показывают целочисленную часть объема потребленного газа в кубических метрах (м3), цифры, расположенные справа от запятой, показывают десятые, сотые, тысячные и десятитысячные (элек-тронное отсчетное устройство) доли объема потребленного газа. Структура условного обозначения исполнения счетчика приведена в таблице 3 на странице 4 паспорта.

2. УСТАНОВКА СЧЁТЧИКА ГАЗА

ВНИМАНИЕ! Монтаж, ввод в эксплуатацию, ремонт и поверка счетчиков осуществляются только организациями, имеющими лицензию на проведение этих работ. В противном случае гарантийные обязательства предприятия-изготовителя не сохраняются.

ВНИМАНИЕ! Запрещается производить монтаж счётчика на трубопровод посредством сварки.

При установке необходимо руководствоваться правилами монтажа газового оборудования и использовать соответствующие диаметр-рам трубопровода и патрубкам счётчика соединительные элементы.

ВНИМАНИЕ! Перед счетчиком настоятельно рекомендуется установка газового пылеулавливающего фильтра. Счётчик устанавливать в хорошо проветриваемом помещении на расстоянии не менее 1 метра от открытого огня. Место, где устанавливается счетчик, должно обеспечивать свободный доступ для наблюдения показаний счетчика. Установка счетчика вне помещения возможна только с использованием специальных шкафов, защищающих счетчик от атмосферных осадков, прямых солнечных лучей, пыли, а также от механических воздействий. Следует избегать соприкосновения с полом дна корпуса счётчика во избежание его коррозии.

Перед установкой счётчика следует проверить наличие пломбы с клеймом поверителя. Счётчик без клейма или с просроченным клеймом к монтажу не допускается.

Перед установкой счетчика произвести очистку газопровода от загрязнений (грязь, песок, пыль, окалина и т. п.). Счетчик данного типа устанавливается на подводящий и отводящий элементы газопровода, при этом необходимо счётчик установить на трубопровод так, чтобы направление стрелки на корпусе соответствовало направлению движения газа в трубопроводе, обеспечив герметичное соединение патрубков счетчика с трубопроводом.

Перед пуском газового счётчика в эксплуатацию следует убедиться, что давление на входе в счетчик не превышает величины максимального давления, указанного на щитке счетчика.

Внимание! Опрессовку системы газоснабжения (проверка на герметичность) проводить без счётчика, заменяя его специальной вставкой. При пуске счётчика следует принять меры, препятствующие возникновению эффекта «гидравлического удара».

Для этого необходимо обеспечить возможность плавного повышения давления на входе в счётчик.

С этой целью непосредственно перед счётчиком обычно устанавливается кран.

3. УКАЗАНИЯ ПО ЭКСПЛУАТАЦИИ

Нормальная работа счётчика обеспечивается при соблюдении следующих условий эксплуатации:

- монтаж счётчика должен быть выполнен в соответствии с разделом 2 настоящего паспорта;
- счётчик должен использоваться на расходах не более максимального, указанного в таблице 1 паспорта;
- лицевые панели счётчика содержать в чистоте. Загрязненное стекло протирать влажной, а затем сухой салфеткой. Не допускается использование для чистки стекла органических растворителей.
- запрещается проведение каких-либо работ на счетчике лицам (предприятиям), не имеющим соответствующих удостоверений (лицензий)

Наличие показаний на счетном механизме является следствием регулировки и поверки счетчика на заводе - изготовителе, а не свидетельством его эксплуатации.

Внимание! Отсутствие возможности осуществления передачи информации по каналу телеметрии (для счетчиков, оснащенных модулем телеметрии), а именно не получение информации в установленные графики, свидетельствует о неисправности счетчика.

Внимание! При появлении запаха газа следует перекрыть вентиль на трубопроводе и вызвать представителя организации по эксплуатации газовых сетей и оборудования.

4. ОСНОВНЫЕ ТЕХНИЧЕСКИЕ ХАРАКТЕРИСТИКИ

Таблица 1 – Основные технические характеристики счетчиков

Наименование характеристики	Значение			
	G1,6	G2,5	G4	G6
Типоразмер	G1,6	G2,5	G4	G6
Объемный расход газа, м ³ /ч:				
-максимальный (Q _{макс})	2,5	4,0	6,0	10,0
-номинальный (Q _{ном})	1,6	2,5	4,0	6,0
-минимальный (Q _{мин})	0,016	0,025	0,040	0,060
Порог чувствительности, м ³ /ч	0,003	0,005	0,008	0,012
Пределы допускаемой основной относительной погрешности при измерении объема газа, приведенного к температуре плюс 20 °С, %, не более:				
-от Q _{мин} до 0,1·Q _{ном}				±3
-от 0,1·Q _{ном} включ. до Q _{макс} включ.				±1,5
Пределы допускаемой дополнительной относительной погрешности, вызванной отклонением температуры измеряемой среды от границы нормальных условий измерений на каждые 10 °С, %, не более				±0,4
Нормальные условия измерений:				
-температура окружающей среды, °С	от +15 до +25			
-относительная влажность, %	до 95 при температуре +35 °С			
-атмосферное давление, кПа	от 84,0 до 106,7			
Измеряемая среда	природный газ, газовая фаза пропана, бутана, их смесей и других неагрессивных газов			
Температура измеряемой среды, °С	от -25 до +55 (от -40 до +60) ¹⁾			
Наибольшее избыточное рабочее давление газа, кПа	50			
Типоразмер	G1,6	G1,6	G1,6	G1,6
Перепад давления при расходе, Па:				
-максимальном (Q _{макс})	200	200	200	250
-минимальном (Q _{мин})	60	60	80	250
Циклический объем, дм ³ /об, не менее	1,2 (0,8)	1,2 (0,8)	1,2	2
Емкость счетного механизма, м ³	99999,9999			
Наименьшая значащая цифра отсчетного устройства, дм ³ , не более	0,1			
Интерфейсы связи	RS232, ОПТ, ИМП, GSM/GPRS, NB-IoT, LPWAN, LoRa, LoRaWAN, СТРИЖ, Sigfox и др. ²⁾			
Размеры входных и выходных штуцеров, накидных гаек ³⁾ , дюйм	3/4, 1, 1 1/4, M30*2, M33*1,5		1, 1 1/4	
Расстояние между осями штуцеров для счетчиков с вертикальным соединением с газопроводом, мм	100, 110, 130(±5)	110, 130, 150, 200 (±5), 250 (±10), 280		
Расстояние между осями штуцеров для счетчиков с горизонтальным соединением с газопроводом, мм	206		—	
Габаритные размеры, с вертикальным соединением с газопроводом, мм, не более:				
- высота	212(180)	212	240	
- ширина	185(165)	185	320	
- длина	150(110)	150	290	
Габаритные размеры, с горизонтальным подключением к газопроводу, мм, не более:				
- высота	205			240
- ширина	206			320
- длина	160			290
Масса, кг, не более	1,8(1,5)	1,8	3,4	
Условия эксплуатации:				
-температура окружающей среды, °С	от -25 до +55 (от -40 до +60) ¹⁾			
-относительная влажность, %	до 95 при температуре +35 °С			
-атмосферное давление, кПа	от 84,0 до 106,7			
Средняя наработка до отказа, ч	60000			
Средний срок службы, лет	25			

5. КОМПЛЕКТНОСТЬ

Счётчик газа	1 шт.
Крышки защитные	2 шт.
Коробка упаковочная	1 шт.
Паспорт	1 шт.

По желанию заказчика к комплекту может быть поставлен набор специальных переходников, гаек и уплотнительных прокладок.

6. ГАРАНТИЙНЫЕ ОБЯЗАТЕЛЬСТВА

Гарантийный срок эксплуатации – 18 месяцев со дня ввода счетчика в эксплуатацию, но не более 24 месяцев с даты первичной поверки.

Отказ в работе, неисправности счётчика в течение гарантийного срока необходимо подтвердить актом, заверенным руководителем предприятия, осуществляющем монтаж или эксплуатацию счетчика, в котором необходимо указать характер неисправности счётчика.

Гарантии изготовителя снимаются, если счётчик вышел из строя по вине монтажной организации или потребителя из-за несоблюдения указаний, приведенных в разделе 2, 3 и 9 настоящего паспорта, а также при: наличии механических повреждений счетчика; наличии внутри счетчика шлака, окалины, брызг сварки, песка, воды; нарушенной пломбе с клеймом поверителя; отсутствии в паспорте счетчика отметки о вводе в эксплуатацию.

Наименование характеристики	Значение		
	G10	G16	G25
Типоразмер	G10	G16	G25
Объемный расход газа, м ³ /ч:			
-максимальный (Q _{макс})	16	25	40
-номинальный (Q _{ном})	10	16	25
-минимальный (Q _{мин})	0,1	0,16	0,25
Порог чувствительности, м ³ /ч	0,01	0,01	0,01
Пределы допускаемой основной относительной погрешности при измерении объема газа, приведенного к температуре плюс 20 °С, %, не более:			
-от Q _{мин} до 0,1·Q _{ном}			±3
-от 0,1·Q _{ном} включ. до Q _{макс} включ.			±1,5
Пределы допускаемой дополнительной относительной погрешности, вызванной отклонением температуры измеряемой среды от границы нормальных условий измерений на каждые 10 °С, %, не более			±0,4
Нормальные условия измерений:			
-температура окружающей среды, °С	от +15 до +25		
-относительная влажность, %	до 95 при температуре +35 °С		
-атмосферное давление, кПа	от 84,0 до 106,7		
Измеряемая среда	природный газ, газовая фаза пропана, бутана, их смесей и других неагрессивных газов		
Температура измеряемой среды, °С	от -25 до +55 (от -40 до +60) ¹⁾		
Наибольшее избыточное рабочее давление газа, кПа	50		
Типоразмер	G10	G16	G25
Перепад давления при расходе, Па:			
-максимальном (Q _{макс})	300	300	300
-минимальном (Q _{мин})	6	6	12
Циклический объем, дм ³ /об, не менее	99999,9999		
Емкость счетного механизма, м ³	99999,9999		
Наименьшая значащая цифра отсчетного устройства, дм ³ , не более	0,1		
Интерфейсы связи	RS, ОПТ, ИМП, GSM/GPRS, NB-IoT, LPWAN, LoRa, LoRaWAN, СТРИЖ, Sigfox и др. ²⁾		
Размеры входных и выходных штуцеров, накидных гаек ³⁾ , дюйм	1 1/2, 1 3/4, 2	1 3/4, 2	2 1/2
Расстояние между осями штуцеров, мм	250(280)	280	335
Габаритные размеры, мм, не более:			
-высота	320(330)	330	398
-ширина	334(405)	405	465
-длина	218(234)	234	289
Масса, кг, не более	4,3(5,7)	4,3	10
Условия эксплуатации:			
-температура окружающей среды, °С	от -40 до +60		
-относительная влажность, %	до 95 при температуре +35 °С		
-атмосферное давление, кПа	от 84,0 до 106,7		
Средняя наработка до отказа, ч	60000		
Средний срок службы, лет	25		

- 2) комплектуется по заказу
- 3) допускается изготавливать счетчики газа объемные диафрагменные СГВ с отличной резьбой входных и выходных штуцеров при условии комплектования переходными соединительными штуцерами с трубной резьбой;
- 4) специальное исполнение

8. ОБЩИЙ ВИД И СХЕМА ПЛОМБИРОВКИ

Схема пломбировки от несанкционированного доступа, обозначения места нанесения знака поверки представлены на рисунке 1. Общий вид счетчиков газа объемных диафрагменных СГВ представлен на рисунке 2. Изготовитель оставляет за собой права вносить изменения во внешний вид и конструкцию счетчика без ухудшения технических данных прибора. Пломбировку от несанкционированного доступа осуществляют нанесением знака поверки давлением на свинцовую пломбу, закрепленную с помощью пластмассовой разрушаемой клипсы, или на специальную мастику в чашке винта крепления.

Пломбировку изготовителя или поставщика газа, организаций осуществляющих очередную или внеочередную поверку в соответствии с законодательством РФ осуществляют с помощью проволоки и свинцовой (пластмассовой) пломбы.

Рисунок 1 – Схема пломбировки от несанкционированного доступа, обозначения места нанесения знака поверки (1 – место для установки знака поверки)

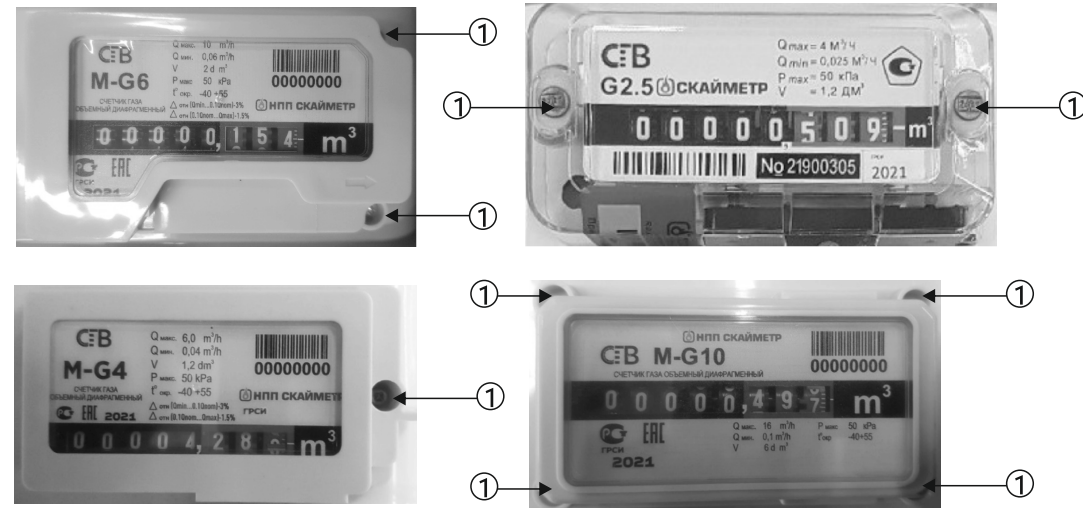


Рисунок 2 – Общий вид счетчиков газа диафрагменных СГВ VM и MT



9. ПРОВЕРКА РАБОТОСПОСОБНОСТИ НА МЕСТЕ ЭКСПЛУАТАЦИИ.

Не менее одного раза в год необходимо производить проверку работоспособности счетчика газа СГВ. При обнаружении неисправности, прибор не допускается к дальнейшей эксплуатации. Необходимо срочно обратиться к поставщику газа.

Список неисправностей:

- изменение геометрических размеров корпуса СГ, указанных в технической документации;
- обнаружение попытки вскрыть лицевую панель контрольного (метрологического) блока;