

**ООО « БЮРО АНАЛИТИЧЕСКОГО ПРИБОРОСТРОЕНИЯ
ХРОМДЕТ – ЭКОЛОГИЯ »**

СОДЕРЖАНИЕ

ОПИСАНИЕ И РАБОТА	2
ИСПОЛЬЗОВАНИЕ ПО НАЗНАЧЕНИЮ	7
ТЕХНИЧЕСКОЕ ОБСЛУЖИВАНИЕ	8
ТЕКУЩИЙ РЕМОНТ	9
ХРАНЕНИЕ	10
ТРАНСПОРТИРОВАНИЕ	10
РЕСУРСЫ, СРОКИ СЛУЖБЫ И ХРАНЕНИЯ, ГАРАНТИИ ИЗГОТОВИТЕЛЯ (ПОСТАВЩИКА)	10

ГАЗОАНАЛИЗАТОРЫ ХЛОРА ПЕРЕНОСНЫЕ

КОЛИОН – 701

РУКОВОДСТВО ПО ЭКСПЛУАТАЦИИ

ЯРКГ 2 840 004 РЭ

Настоящее Руководство по эксплуатации (РЭ) является руководством по работе с газоанализаторами хлора переносными КОЛИОН-701.

Предприятие-изготовитель гарантирует нормальную работу газоанализатора только при строгом выполнении требований и рекомендаций настоящего РЭ. В связи с тем, что конструкция и технология изготовления газоанализатора постоянно совершенствуются, в конструкции приобретенного прибора могут встречаться незначительные отклонения от настоящего РЭ, не влияющие на метрологические характеристики

1. ОПИСАНИЕ И РАБОТА

1.1. Описание и работа газоанализатора.

1.1.1. Газоанализаторы хлора переносные КОЛИОН – 701 (в дальнейшем газоанализатор) предназначены для количественного определения электрохимическим методом концентрации хлора в воздухе рабочей зоны; при ликвидации последствий аварий и контроле окружающей среды. Газоанализатор работает в режиме реального времени и является средством экспресс-анализа и сигнализации о превышении заданного уровня концентрации.

Газоанализатор предназначен для работы от встроенного блока аккумуляторов.

Газоанализатор представляет собой автоматический прибор непрерывного действия.

Условия эксплуатации газоанализатора:

температура окружающего воздуха от минус 20 °С до 45 °С;
относительная влажность (без конденсации) от 30 % до 95% при 25 °С;
атмосферное давление от 74,8 кПа до 106,7 кПа.

1.2. Технические характеристики.

1.2.1. Общие требования.

1.2.1.1. Газоанализатор должен соответствовать требованиям технических условий и комплекту документации ЯРКГ 2.840.004, согласованной и утвержденной в установленном порядке.

1.2.2. Основные параметры и характеристики.

1.2.2.1. Диапазон измерения концентрации хлора (0 - 20) мг/м³.

1.2.2.2. Предел допускаемой основной относительной погрешности измерения Δ_0 при температуре (20 ± 5) °С и влажности (60 ± 5) %:
в диапазоне концентраций (0 - 0,5) мг/м³ - не нормируется;
в диапазоне концентраций (0,5 - 20) мг/м³ - не более 25%.

1.2.2.3. Предел допускаемой дополнительной относительной погрешности газоанализатора при изменении температуры окружающего воздуха на каждые 10 °С относительно 20 °С в рабочем диапазоне температур должен составлять:

в интервале температур от 0 °С до +45 °С 0,2 Δ_0 ;

в интервале температур от - 20 °С до 0 °С 0,3 Δ_0

1.2.2.4. Предел допускаемой дополнительной относительной погрешности при изменении относительной влажности анализируемой смеси на каждые 10% относительно 60% должен составлять:

в диапазоне влажности 30% - 95% 0,2 Δ_0 ;

в диапазоне (10 - 30)% и (95 - 98)% 0,5 Δ_0 (при воздействии влажности меньше 30 % и больше 95 % в продолжении не более 20 мин).

1.2.2.5. Предел допускаемой абсолютной погрешности в присутствии мешающих компонентов сероводорода, окиси углерода, оксида серы, оксида азота, аммиака, углеводородов при концентрациях 2 ПДК рабочей зоны не должен превышать ± 2 мг/м³ по хлору.

1.2.2.6. Предел допускаемого времени установления показаний на уровне 90% от измеряемой концентрации - не более 45 сек.

1.2.2.7. Установленное значение порога срабатывания сигнализации 1 мг/м³.

1.2.2.8. Предел абсолютной погрешности срабатывания сигнализации от установленного значения не должен превышать ± 0,2 мг/м³.

1.2.2.9. Предел относительного изменения выходного сигнала за 8 часов работы при постоянных внешних условиях и постоянной концентрации хлора - не более ±10%.

1.2.2.10. Предел времени прогрева газоанализатора - не более 3 мин.

1.2.2.11. Газоанализатор должен выдерживать увеличение концентрации паров хлора в анализируемом воздухе до 100 мг/м³ в течение не менее 15 мин. Предел времени восстановления работоспособности после снятия перегрузки равен 30 мин.

1.2.2.12. Номинальное напряжение питания - не менее 9 В. Мощность, потребляемая газоанализатором, должна быть не более 2 Вт.

1.2.2.13. Время непрерывной работы от встроенного аккумулятора при нормальных условиях - не менее 6 часов.

1.2.2.14. Время зарядки блока аккумуляторов - не более 14 часов.

1.2.2.15. Масса газоанализатора - не более 2,5 кг.

1.2.2.16. Габаритные размеры:

блок измерительный не более 220 x 180 x 70 мм;

длина пробоотборника 1 м;

насадка градуировочная $\varnothing 22 \times 70$ мм.

1.2.2.17. Исполнение газоанализатора по защите оболочки - IP40.

1.2.2.18. Газоанализатор в упаковке для транспортирования должен выдерживать воздействие вибрации от 10 до 55 Гц с амплитудой смещения 0,35 мм.

1.2.2.19. Газоанализатор в упаковке для транспортирования должен выдерживать воздействие температуры окружающей среды от минус 50 °С до 50 °С и влажности 98% при температуре 35 °С.

1.2.2.20.. По надежности газоанализатор является одноканальным однофункциональным восстанавливаемым изделием.

1.2.2.21: Номенклатура показателей надежности соответствует ГОСТ 4.374-85.

1.2.2.22. Показатели надежности устанавливаются для условий и режимов эксплуатации, указанных в п. 1.1.1.

1.2.2.23. Средняя наработка на отказ T_0 с учетом технического обслуживания, регламентированного РЭ ЯРКГ 2.840.004 РЭ, не менее 5000 ч.

1.2.2.24. Критерием отказа является превышение допускаемой основной погрешности газоанализатора установленных в п.1.2.2.2 пределов.

1.2.2.25. Среднее время восстановления работоспособного состояния T_v газоанализатора должно быть не более 6 ч.

1.2.2.26. Средний срок службы $T_{сл}$ до списания при техническом обслуживании в соответствии с руководством по эксплуатации должен быть не менее 5 лет, при условии замены чувствительного элемента не реже, чем 1 раз в год.

1.2.2.27. Критерием предельного состояния газоанализатора является экономическая нецелесообразность восстановления.

1.2.2.28. Насадка градуировочная должна обеспечивать значения концентраций хлора в воздухе в диапазоне (1 - 20) мг/м³.

1.2.3. Состав газоанализатора

1.2.3.1. Комплект поставки газоанализатора представлен в таблице 1.

Таблица 1

Обозначение	Наименование	Кол.
ЯРКГ 5.400.002	Блок измерительный	1 шт.
ЯРКГ.300030014	Пробоотборник	1 шт.
ЯРКГ 5.284.001	Насадка градуировочная	1 шт.
ЯРКГ.300030018	Зарядное устройство БПС – 12 – 0,35	1 шт.
ЯРКГ 2.840.004ПС	Паспорт	1 шт.
ЯРКГ 2.840.004РЭ	Руководство по эксплуатации	1 шт.
ЯРКГ2.840.004МП	Методика поверки	1 шт.
ЯРКГ300040001	Укладка	1 шт.

1.2:4. Устройство и работа.

1.2.4.1. Принцип действия.

В газоанализаторе использован электрохимический метод детектирования, основанный на селективной электрохимической реакции хлора с электролитом, протекающей в чувствительном элементе детектора. Чувствительный элемент состоит из двух электродов, между которыми находится электролит. Сила тока, генерируемая чувствительным элементом, в пределах диапазона измерения пропорциональна концентрации хлора

1.2.4.2. Конструкция газоанализатора.

В состав газоанализатора входят:

- блок измерительный;
- пробоотборник;
- насадка градуировочная;
- зарядное устройство.

1.2.4.3. В блоке измерительном размещены (рис.1):

- электрохимический детектор (ЭХД) (17);
- плата обработки (5);
- микронасос 1(6);
- блок аккумуляторов (11);
- плата питания (6);
- индикатор цифровой жидкокристаллический (25);
- пьезоизлучатель (14).

1.2.4.4. В ЭХД используется твердотельный электрохимический элемент. Анализируемый воздух с помощью микронасоса прокачивается через ЭХД, на выходе которого генерируется электрический ток. Сила тока на выходе ЭХД прямо пропорциональна концентрации хлора в воздухе.

1.2.4.5. Плата обработки предназначена для усиления токового сигнала ЭХД, его обработки, включения устройства сигнализации.

1.2.4.6. Микронасос предназначен для подачи анализируемого воздуха в ЭХД.

1.2.4.7. Плата питания предназначена для преобразования входного напряжения 12 В в ряд напряжений (± 5 , ± 15 В).

1.2.4.8. Блок аккумуляторов обеспечивает работу газоанализатора в автономном режиме.

1.2.4.9. Индикатор цифровой жидкокристаллический служит для индикации измеряемой концентрации.

1.2.4.10. Пьезоизлучатель предназначен для подачи звукового сигнала при превышении измеряемой концентрацией установленного уровня срабатывания сигнализации.

1.2.4.11. На передней панели блока измерительного (см. рис.1) установлены: тумблер включения газоанализатора ПИТ (11), кнопка включения подсветки индикатора (3), входной штуцер для подключения пробоотборника (19), резисторы подстройки нуля (2) и усиления

(1), индикатор КОНЦЕНТРАЦИЯ (25). На передней панели установлены также светодиоды включения питания (зеленый) (18) и световой сигнализации (красный) (4).

1.2.4.12. На задней панели блока измерительного (см. рис. 1) установлены разъемы ГЕНЕРАТОР (8) для подключения насадки градуировочной (10), ЗАРЯД (15) для подключения адаптера, а также штуцер выходной (13) для вывода анализируемого воздуха из газоанализатора.

1.2.4.13. Пробоотборник используется при проведении измерений в местах, удаленных от газоанализатора, а также при поиске утечек в технологическом оборудовании. Пробоотборник состоит из (см. рис 1) соединительной (27) и пробоотборной (30) трубок, соединенных при помощи переходника (28). Соединительная трубка соединяется с штуцером пробоотборника (20) при помощи переходника (22). Штуцер пробоотборника закрепляется на входном штуцере, установленном на передней панели блока измерительного, при помощи гайки (21).

1.2.4.14. Насадка градуировочная предназначена для проверки работоспособности газоанализатора. Конструкция насадки градуировочной приведена на рис. 2.

1.2.5. Маркировка.

1.2.5.1. Маркировка должна соответствовать чертежу ЯРКГ 5.400.002 СБ.

1.2.5.2. На нижней крышке газоанализатора должен быть установлен шильдик, на который нанесены:

- наименование предприятия-изготовителя;
- наименование газоанализатора;
- обозначение технических условий на газоанализатор;
- степень защиты оболочки;
- обозначение основной погрешности;
- заводской порядковый номер;
- год изготовления;
- надпись «Сделано в России».

1.2.5.3. Знак Государственного реестра по ГОСТ 8.383-80 нанесен на переднюю панель газоанализатора.

1.2.6. Упаковка

1.2.6.1. Газоанализаторы упаковываются в соответствии с документацией предприятия-изготовителя.

2. ИСПОЛЬЗОВАНИЕ ПО НАЗНАЧЕНИЮ

2.1. Подготовка газоанализатора к использованию.

2.1.1. Меры безопасности.

2.1.1.1. Прежде чем начать работу с газоанализатором необходимо ознакомиться с руководством по эксплуатации.

2.1.1.2. К работе с газоанализатором допускаются лица, изучившие работу газоанализатора и его составных частей

2.1.1.3. Работы по градуировке газоанализатора должны проводиться в вытяжном шкафу или проветриваемом помещении.

2.1.2. Подготовка к работе.

2.1.2.1. Распакуйте газоанализатор, проведите внешний осмотр, проверьте комплектность газоанализатора.

2.1.2.2. Установите тумблер ПИТ в положение ВЫКЛ (см. рис. 1).

2.1.2.3. При использовании газоанализатора в автономном режиме зарядите блок аккумуляторов.

2.1.2.4. Для зарядки блока аккумуляторов подсоедините выходной разъем адаптера к разъему ЗАРЯД блока измерительного. Включите адаптер в сеть переменного тока напряжением 220 В. При зарядке блока аккумуляторов тумблер ПИТ должен находиться в выключенном положении. Время полной зарядки — 14 часов.

2.1.2.5. При работе от сети необходимо использовать адаптер.

2.1.2.6 Проверка работоспособности газоанализатора.

2.1.2.6.1. -Включите питание газоанализатора тумблером ПИТ, в течение 10 минут прокачивайте через пробник воздух, в котором отсутствует хлор. При отклонении показаний индикатора от нулевого, значения более чем на $\pm 0,1$ установите нулевое показание индикатора с помощью резистора (2) на передней панели.

2.1.2.6.2. Подсоедините насадку градуировочную к штуцеру (19) (см. рис. 1). Подключите электрический разъем насадки градуировочной к разъему ГЕНЕРАТОР на задней панели блока измерительного. Замерьте расход на штуцере выходном (13). Через 60 минут сравните показания индикатора со значением, указанным в ПРИЛОЖЕНИИ для данного расхода. Если эти величины отличаются более чем на 20%, отградуируйте газоанализатор (см. п. 2.3).

2.2. Использование газоанализаторов.

2.2.1. Включите тумблер ПИТ (см. рис. 1). При этом должен загореться индикатор ПИТ. Если индикатор мигает или не горит, зарядите блок аккумуляторов в соответствии с п.2.1.2.4.

2.2.2. **ВНИМАНИЕ!**

Для поддержания работоспособности рекомендуется не реже одного раза в неделю подзаряжать блок аккумуляторов.

2.2.3. Включите тумблер ПИТ. Поднесите пробник к месту измерения и через 90 секунд зафиксируйте показания.

2.2.4: При достижении концентрации, превышающей величину, заданную как порог сигнализации включается световая и звуковая сигнализация.

2.2.5. По окончании выключите тумблер ПИТ и при необходимости зарядите блок аккумуляторов.

2.3. Градуировка газоанализатора

2.3.1. Для проведения градуировки должны быть применены следующие средства:

- генератор хлора ГХ-120;
- секундомер СОП пр-2а-3 ГОСТ 507279 или аналогичный с точностью измерения не хуже 0,2 секунды;
- бюретка типа 1-2-100-0,2 (измеритель расхода) ГОСТ 20292-74 или другой измеритель расхода.

2.3.2. Градуировка газоанализатора должна проводиться в помещении при температуре $(20 \pm 5) ^\circ\text{C}$. при относительной влажности 60 - 70 %.

2.3.3. Включите тумблеры ПИТ газоанализатора, подсоедините генератор хлора ГХ-120 к входному штуцеру (поз.19 рис. 1) для подключения пробоотборника, проверьте и при необходимости откорректируйте значение нуля.

2.3.4; Подайте поверочную газовую смесь с концентрацией хлора $(10 \pm 1) \text{ мг/м}^3$.

2.3.5. Сравните показания газоанализатора с действительным значением концентрации. При отклонении показаний от действительного значения более, чем на 25% проведите подстройку показаний резистором (поз. 2 рис.1), расположенном на передней панели газоанализатора.

3. ТЕХНИЧЕСКОЕ ОБСЛУЖИВАНИЕ

3.1. Градуировку газоанализатора (см. п. 2.3.) следует проводить не реже одного раза в 6 месяцев. **ВНИМАНИЕ! Для поддержания работоспособности сенсора ЭХД газоанализатора рекомендуется один раз в месяц в течении двух часов подавать на него хлоровоздушную смесь, получаемую с помощью насадки градуировочной**

3.2. Рекомендуется не реже одного раза в месяц проводить полную зарядку блока аккумуляторов (см. п. 2.1.2.4).

3.3. Соединение пробоотборника с блоком измерительным.

3.3.1. Для подсоединения соединительной трубки (27) (см. рис. 1) пробоотборника вставьте один ее конец в переходник (22) и, слегка надавив, закрепите. Проверьте закрепление трубки в переходнике, приложив небольшое усилие в обратном направлении. Аналогичным образом закрепите другой конец соединительной трубки в переходнике (28), а трубку входного штуцера (20) в переходнике (22).

3.3.2. Для отсоединения трубок от переходников используйте прием, показанный на рис.1.

4. ТЕКУЩИЙ РЕМОНТ

4.1. Ремонту подлежат газоанализаторы, метрологические характеристики которых не удовлетворяют требованиям Методики поверки, а также газоанализаторы, которые не функционируют или функционируют не в полном объеме, описанном в настоящем РЭ.

После ремонта составных частей газоанализаторов, влияющих на метрологические характеристики газоанализаторов, газоанализаторы должны пройти поверку.

4.2. Все виды текущего ремонта газоанализаторов должны производиться персоналом, прошедшим инструктаж по технике безопасности по общим правилам эксплуатации электрических установок и после ознакомления с настоящим РЭ

4.3. Проведение работ внутри измерительного блока газоанализатора допускается только после его обесточивания.

4.4. В таблице 2 перечислены возможные неисправности и методы их устранения.

Таблица 2.

Наименование неисправности, внешнее проявление и дополнительные признаки	Вероятная причина	Метод устранения
При включении тумблера ПИТ не загорается светодиод ПИТ.	Разряжен блок аккумуляторов Вышла из строя плата питания.	Зарядить блок аккумуляторов. Устранить неисправность или заменить плату.
При включении газоанализатора не работает микронасос.	Неисправен микронасос.	Заменить микронасос.
Регулировочным резистором чувствительности не устанавливаются требуемые показания.	Выработан ресурс ЭХД.	Заменить ЭХД.

5. ХРАНЕНИЕ

5.1. Хранение газоанализаторов допускается в закрытых сухих отапливаемых помещениях при температуре от 5 до 40 °С и относительной влажности воздуха не более 80%. В окружающем воздухе не должно содержаться коррозионно-активных газов и паров.

6. ТРАНСПОРТИРОВАНИЕ

6.1. Транспортирование упакованных газоанализаторов производится всеми видами транспорта в закрытых транспортных средствах: крытых железнодорожных вагонах, закрытых машинах, а также в отапливаемых герметизированных отсеках самолетов.

Предельные климатические условия транспортирования:

- температура окружающего воздуха от минус 50 до 50 °С;
- относительная влажность воздуха до 98 % при температуре 35 °С.

6.2. Способ укладки ящиков с упакованными газоанализаторами в транспортное средство должен исключать возможность их перемещения.

7. РЕСУРСЫ, СРОКИ СЛУЖБЫ И ХРАНЕНИЯ, ГАРАНТИИ ИЗГОТОВИТЕЛЯ (ПОСТАВЩИКА)

7.1. Средняя наработка на отказ не менее 5000 часов.

7.2. Срок службы газоанализаторов - не менее 5 лет, срок хранения в упаковке изготовителя в складских помещениях - 6 месяцев.

Срок службы чувствительного элемента газоанализатора - 12 месяцев. Указанные сроки службы и хранения действительны при соблюдении потребителем требований действующей эксплуатационной документации.

7.3. Предприятие-изготовитель гарантирует соответствие газоанализаторов требованиям технических условий при соблюдении потребителем правил транспортирования, хранения и эксплуатации.

7.4. Ремонт газоанализаторов (как гарантийный, так и послегарантийный) производится на предприятии-изготовителе. При появлении неисправностей потребитель должен выслать или доставить газоанализатор на предприятие-изготовитель вместе с ПС и РЭ по адресу:

125171 Москва, ул. Космонавта Волкова, 6а.

В сопроводительном письме следует указать характер неисправности.

7.5. Гарантийный срок эксплуатации составляет 12 месяцев со дня ввода в эксплуатацию.

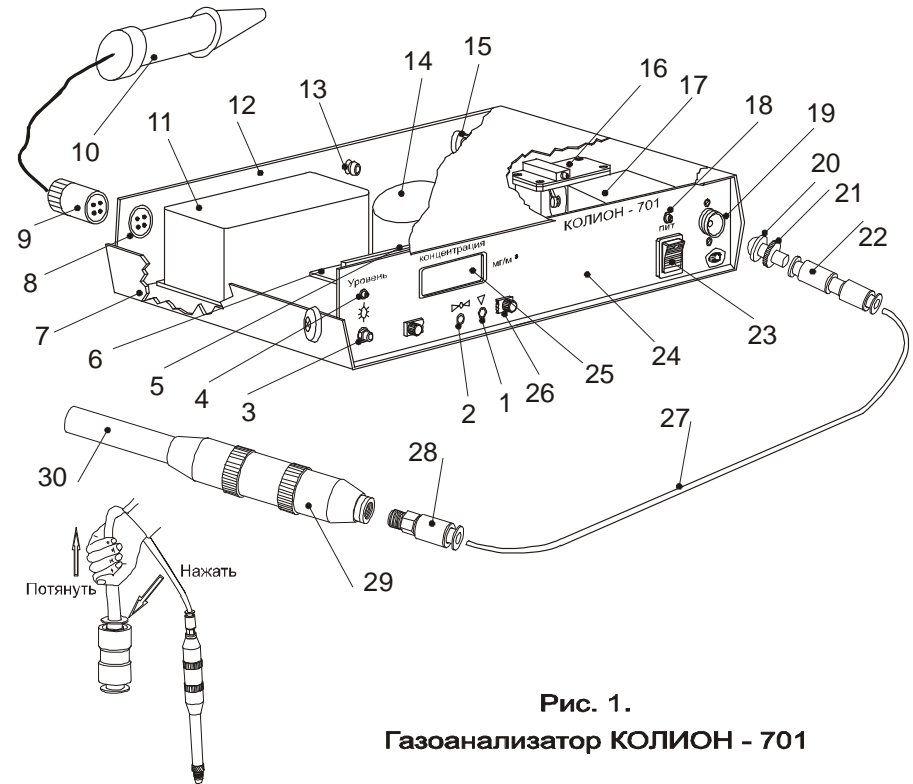


Рис. 1.
Газоанализатор КОЛИОН - 701

- 1 - резистор установки чувствительности; 2 - резистор установки нуля; 3 - кнопка подсветки индикатора; 4 - светодиод сигнализации УРОВЕНЬ; 5 - плата обработки; 6 - плата питания; 7 - нижняя крышка; 8 - разъем для подключения градуировочной насадки; 9 - разъем градуировочной насадки; 10 - градуировочная насадка; 11 - градуировочная насадка; 12 - задняя панель; 13 - штуцер сброса воздуха; 14 - пьезоизлучатель; 15 - разъем ЗАРЯД; 16 - микронасос; 17 - детектор хлора; 18 - светодиод индикации включения газоанализатора ПИТ; 19 - входной штуцер; 20 - штуцер пробоотборника; 21 - гайка; 22 - переходник; 23 - тумблер включения газоанализатора ПИТ; 24 - передняя панель; 25 - индикатор цифровой жидкокристаллический; 26 - защитная планка; 27 - соединительная трубка; 28 - переходник; 29 - держатель; 30 - пробоотборная трубка.

ПРИЛОЖЕНИЕ

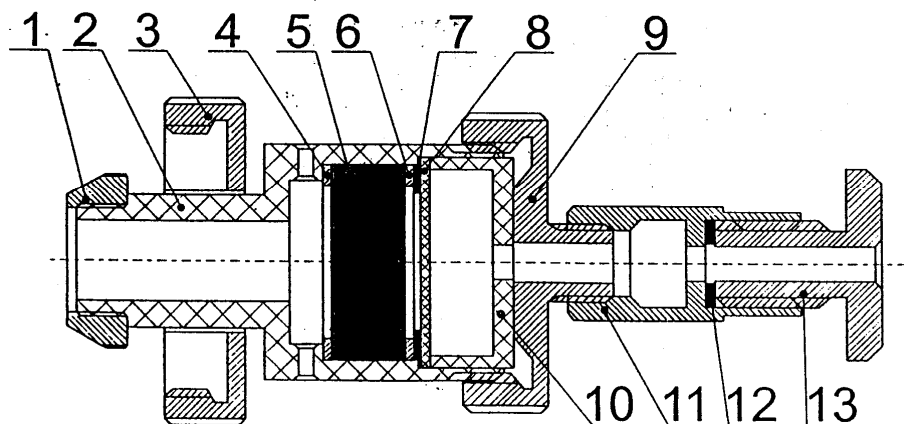


Рис. 2

Генератор хлора

1 – конус; 2 – корпус; 3,9 – гайка; 4,6 – электрод; 5 – хлоросодержащий состав;
7,12 – прокладка; 8 – пластина прижимная; 10 – стакан; 11 – втулка; 13 – гайка.

расход см ³ /мин	концентр. мг/м ³	расход см ³ /мин	концентр. мг/м ³	расход см ³ /мин	концентр. мг/м ³
250	33,5	415	20,2	585	14,3
255	32,9	420	20	590	14,2
260	32,3	425	19,7	595	14,1
265	31,6	430	19,5	600	14
270	31,1	435	19,3	605	13,9
275	30,5	440	19,1	610	13,7
280	30	445	18,8	615	13,6
285	29,4	450	18,6	620	13,5
290	28,9	455	18,2	625	13,4
295	28,4	460	18	630	13,3
300	28	465	17,8	635	13,2
305	27,5	470	17,7	640	13,1
310	27,1	475	17,5	645	13
315	26,6	480	17,3	650	12,9
320	26,2	485	17,1	655	12,8
325	25,8	490	16,9	660	12,7
330	25,4	495	16,8	665	12,6
335	25	500	16,6	670	12,5
340	24,7	505	16,4	675	12,4
345	24,3	510	16,3	680	12,3
350	23,6	515	16,1	685	12,2
355	23,3	520	16	690	12,1
360	23	525	15,8	695	12,1
365	22,7	530	15,7	700	12
370	22,4	535	15,5	705	11,9
375	22,1	540	15,4	710	11,8
380	21,8	545	15,2	715	11,7
385	21,5	550	15,1	720	11,6
390	21,2	555	15	725	11,6
395	21	560	14,8	730	11,5
400	20,7	565	14,7	735	11,4
405	20,5	570	14,6	740	11,3
410		575	14,5	745	11,3
		580		750	11,2

