

Корректор объема газа ЕК270

Руководство по эксплуатации

ЛГТИ.407229.170 РЭ

Редакция 01-04
Версия ПО 1.46



Содержание

1	ОПИСАНИЕ И РАБОТА	3
1.1	Назначение и область применения.....	3
1.2	Технические характеристики	3
1.2.1	Импульсные и статусные входы	4
1.2.2	Преобразователь перепада давления.....	5
1.2.3	Дополнительный преобразователь температуры	5
1.2.4	Сигнальные и импульсные выходы	5
1.2.5	Интерфейсы.....	5
1.2.6	Архивы данных	6
1.2.7	Условия эксплуатации корректора.....	6
1.2.8	Требования к надежности.....	7
1.2.9	Требования взрывозащиты	7
1.3	Состав изделия.....	7
1.4	Устройство	8
1.4.1	Краткое описание.....	8
1.4.2	Устройство корректора.....	10
1.4.3	Защита данных	14
1.4.4	Формирование структуры списков	15
1.5	Функциональное описание.....	20
1.5.1	Список “Оператор”	21
1.5.2	Список “Стандартный объем”	22
1.5.3	Список “Рабочий объем”	24
1.5.4	Список “Давление”	26
1.5.5	Список “Температура”	30
1.5.6	Список “Коррекция объема”	34
1.5.7	Список “Архив”	37
1.5.8	Список “Статус”	42
1.5.9	Список “Система”	52
1.5.10	Список “Сервис”	54
1.5.11	Список “Входы”	58
1.5.12	Список “Выходы”	63
1.5.13	Список “Интерфейс”	69
1.5.14	Список “Энергия”	77
1.5.15	Мониторинг расхода	78
1.6	Настройки интерфейса постоянного подключения.....	81
1.6.1	Модем с управляющими сигналами.....	81
1.6.2	Модем без управляющих сигналов	81
1.6.3	Блок питания FE260 или БПЭК-02/М (БПЭК-02/МТ) с модемом	82
1.6.4	Блок питания FE260 или БПЭК-02/М без модема	82
1.6.5	Функциональный блок FE230	82
1.6.6	Принтер	82
1.6.7	Терминальное устройство с интерфейсом RS232.....	83
1.6.8	Режим шины RS485	83
1.6.9	Протокол Modbus по шине RS485.....	83
1.6.10	Протокол Modbus по интерфейсу RS232	84
2	ВВОД В ЭКСПЛУАТАЦИЮ И ТЕХНИЧЕСКОЕ ОБСЛУЖИВАНИЕ	85
2.1	Процедура установки.....	85
2.2	Подключение проводов и заземление.....	85
2.3	Расположение выводов.....	86
2.4	Подключение интерфейса постоянного подключения.....	87
2.4.1	Модем с управляющими сигналами.....	87

2.4.2	Модем без управляющих сигналов	88
2.4.3	Принтер	89
2.4.4	Терминальное устройство с интерфейсом RS232.....	90
2.4.5	FE260 или БПЭК-02/М	91
2.4.6	Терминальное устройство с RS232 через блоки питания FE260 и БПЭК-02/М.....	92
2.4.7	Модем через блоки питания FE260 и БПЭК-02/М	93
2.4.8	Терминальное устройство с RS485	94
2.4.9	Терминальное устройство с RS485 через блоки питания FE260 и БПЭК-02/М.....	95
2.4.10	Функциональное устройство FE230.....	95
2.4.11	Шина RS485	96
2.4.12	Другие варианты подключения	97
2.5	Пломбы	98
2.5.1	Установка параметров	98
2.5.2	Закрытие и защита калибровочного замка	98
2.5.3	Защита монтажной платы.....	98
2.5.4	Защита входов/выходов.....	98
2.6	Замена элементов питания	99
2.6.1	Проведение замены элементов питания	99
2.7	Техническое обслуживание.....	100
2.8	Контроль и коррекция “нуля” преобразователя перепада давления.....	100
2.9	Замена, демонтаж и монтаж ППД.....	100
2.10	Обеспечение взрывозащищенности.....	101
3	МАРКИРОВКА И ПЛОМБИРОВАНИЕ.....	101
4	УПАКОВКА.....	102
5	ТЕКУЩИЙ РЕМОНТ	102
6	ТРАНСПОРТИРОВАНИЕ И ХРАНЕНИЕ	102
7	ПОВЕРКА.....	102

Настоящее руководство по эксплуатации предназначено для изучения принципа действия, устройства, правил монтажа и эксплуатации корректора объема газа ЕК270.

Примечание: ввиду совершенствования изделия “Корректор объема газа ЕК270” возможны некоторые непринципиальные расхождения между поставляемыми изделиями и текстом настоящего руководства по эксплуатации.

1 ОПИСАНИЕ И РАБОТА

1.1 Назначение и область применения

Корректор объема газа ЕК270 (в дальнейшем – корректор) предназначен для приведения объема природного газа, прошедшего через счетчик газа, к стандартным условиям, в зависимости от: измеренных температуры и давления газа и вычисленного коэффициента сжимаемости газа.

Область применения – взрывозащищенные корректоры совместно с турбинными, ротационными и диафрагменными счетчиками газа, используются в промышленных установках, магистральных трубопроводах, в системах энергоснабжения для коммерческого учета, и должны применяться в соответствии с требованиями гл. 7.3 ПУЭ и ГОСТ Р 52350.011 “Электрооборудование для взрывоопасных газовых сред. Часть 11. Искробезопасная электрическая цепь “i”.

1.2 Технические характеристики

Корректор - специализированный микропроцессорный прибор с интегрированными преобразователями давления и температуры, предназначенными для измерения параметров газа и приведения объема газа, прошедшего через счетчик газа к стандартным условиям, с памятью для архивации данных и ведения протокола работы, с автономным питанием.

Корректор предназначен для работы в составе измерительных комплексов и обеспечивает автоматический учет потребления газа, а также контроль технологических параметров, связанных с эксплуатацией измерительного комплекса.

Корректор обеспечивает работу совместно со счетчиками (преобразователями объема) газа, имеющими импульсный выходной сигнал, пропорциональный объему газа в рабочих условиях:

- с весом импульса от 0,01 м3 до 100 м3 в диапазоне частот до 8 Гц;

Корректор обеспечивает измерение параметров газа:

- давления в трубопроводе - встроенным преобразователем абсолютного (избыточного) давления

- температуры газа – встроенным термопреобразователем сопротивления платиновым с номинальной статической характеристикой преобразования (НСХ) 500П (Pt500) по ГОСТ 6651.

Корректор обеспечивает вычисление коэффициента сжимаемости газа (К) для приведения объема газа, прошедшего через счетчик, к стандартным условиям ($T = 293,15 \text{ К}$, $P = 0,101325 \text{ МПа}$) по методу, соответствующему ГОСТ 30319.2.

Предел допускаемой относительной погрешности:

- при измерении давления не более 0,4%;

- при измерении температуры не более 0,1%;

- при приведении объема к стандартным условиям, в диапазоне изменения параметров газа: температуры от минус 23 до плюс 60°C и плотности от 0,668 до 0,9 кг/м3 с учетом погрешности измерения давления и температуры не более 0,5 %.

Корректор обеспечивает работу с преобразователем перепада (разности) давления на преобразователе объема с выходным сигналом 0,5 – 4,5 В. (определяется при заказе).

Предел приведенной основной относительной погрешности при измерении перепада (разности) давления не более 0,1 %

Корректор обеспечивает работу с датчиком температуры окружающей среды - термопреобразователем сопротивления платиновым по ГОСТ 6651 с номинальной статической характеристикой преобразования (НСХ) 500П (Pt500) (определяется при заказе).

Питание корректора осуществляется от встроенных элементов типа SAFT LS33600 в количестве 2 или 4 шт. (определяется при заказе), или от внешнего источника постоянного тока напряжением $9,0 \text{ В} \pm 10\%$.

Время автономной работы с двумя элементами питания, при стандартном режиме эксплуатации (\rightarrow 1.2.7) - не менее 5 лет.

Максимальный потребляемый ток - не более 50 мА.

1.2.1 Импульсные и статусные входы

Три дискретных входа с "общей землей" для подключения герконов или транзисторных ключей.

Обозначение	DE1, DE3
Подключение кабеля	винтовые колодки с максимальной площадью сечения 1.5 мм^2
Экранирование	Экран соединительного кабеля разложить равномерно по периметру гермовода.
Особенности	Каждый вход настраивается и пломбируется отдельно
Номинальные характеристики:	
Напряжение холостого хода	$U_0 \approx 5.0 \text{ В}$
Внутреннее сопротивление	$R_i \approx 1 \text{ Мом}$
Ток короткого замыкания	$I_k \approx 5 \text{ мкА}$
Порог переключения "вкл"	$R_e \leq 100 \text{ кОм}, U_e < 0.8 \text{ В}$
Порог переключения "выкл"	$R_a \geq 2 \text{ Мом}, U_a \geq 3.0 \text{ В}$
Длительность импульса	$t_e \geq 62.5 \text{ мс}$
Длительность паузы	$t_a \geq 62.5 \text{ мс}$

Обозначение	DE2
Подключение кабеля	винтовые колодки с максимальной площадью сечения 1.5 мм^2
Экранирование	Экран соединительного кабеля разложить равномерно по периметру гермовода.
Особенности	Вход для подключения датчиков типа "nauig" при наличии внешнего питания.
Номинальные характеристики:	
Напряжение холостого хода	$U_0 \approx 8.0 \text{ В}$
Внутреннее сопротивление	$R_i \approx 1 \text{ Мом}$
Ток короткого замыкания	$I_k \approx 5 \text{ мкА}$
Порог переключения "вкл"	$R_e \leq 100 \text{ кОм}, U_e < 0.8 \text{ В}$
Порог переключения "выкл"	$R_a \geq 2 \text{ Мом}, U_a \geq 3.0 \text{ В}$
Частота	$f \leq 2000 \text{ Гц}$

Искробезопасные цепи:

(DE1)	$U_0 = 10 \text{ В} ; I_0 = 13 \text{ мА} ; P_0 = 32 \text{ мВт}$ $L_0 = 90 \text{ мГн} ; C_0 = 2,94 \text{ мкФ}$
(DE2)	$U_0 = 10 \text{ В} ; I_0 = 11 \text{ мА} ; P_0 = 28 \text{ мВт}$ $L_0 = 90 \text{ мГн} ; C_0 = 2,94 \text{ мкФ}$
(DE3)	$U_0 = 10 \text{ В} ; I_0 = 13 \text{ мА} ; P_0 = 32 \text{ мВт}$ $L_0 = 90 \text{ мГн} ; C_0 = 2,94 \text{ мкФ}$

Вход DE1 используется как низкочастотный счетный вход для подключения генератора импульсов со счетчика газа. В этом случае вход DE2 используется как статусный вход, для контроля несанкционированного вмешательства.

Для наблюдения за расходом, в случае использования функции “подстановочный расход” (см 1.5.15.2), в составе комплекса СГ-ЭК, счетчик газа оснащается высокочастотным или средне-частотным генератором импульсов, который подключается к входу DE2. Вход DE3 в этом случае работает как статусный. Вход DE2 работает как высокочастотный только при наличии внешнего питания корректора.

1.2.2 Преобразователь перепада давления.

Для оценки технического состояния счетчика газа, к корректору можно подключить преобразователь перепада давления. Возможно использование двух типов преобразователей: «аналогового» с выходным напряжением 0,5 – 4,5 В. или «цифрового» с импульсно кодовым выходным сигналом. Значение перепада давления на счетчике фиксируется в интервальном архиве.

1.2.3 Дополнительный преобразователь температуры

Корректор может быть укомплектован вторым преобразователем температуры, в частности, для измерения температуры окружающей среды. Преобразователь штатно размещается внутри корпуса корректора. Значения температуры окружающей среды фиксируются в интервальном архиве.

1.2.4 Сигнальные и импульсные выходы

Четыре транзисторных выхода с "общей землей".

Импульсы объема, полученные за один цикл измерения, выводятся в виде пакета импульсов.

Обозначение	DA1...DA4
Подключение кабеля	винтовые колодки с максимальной площадью сечения 1.5 мм ²
Экранирование	Экран соединительного кабеля разложить равномерно по периметру гермоввода.
Особенности	Каждый выход настраивается и пломбируется отдельно.
Номинальные характеристики:	
Макс. напряжение переключения	30 В. постоянный ток
Макс. ток переключения	100 мА постоянный ток
Макс. падение напряжения	1 В
Макс. остаточный ток	0.001 мА
Длительность импульса	минимум 125 мс, настраивается кратно 125 мс
Длительность паузы	минимум 125 мс, настраивается кратно 125 мс
Выходная частота	максимум 4 Гц, настраиваемая
Искробезопасные цепи:	
Для контактов DA1...DA4, TxD T-, DTR T+, RxD R-, DCD R+	$U_i \leq 10 \text{ В} ; I_i \leq 100 \text{ мА} ; P_i \leq 0,5 \text{ Вт}$

1.2.5 Интерфейсы

1.2.5.1 Оптический последовательный интерфейс

Оптический интерфейс (*интерфейс1*), соответствующий ГОСТ Р МЭК61107; полудуплексный, последовательный с асинхронной передачей данных в соответствие с ISO 1177.

Поддержка режима передачи данных “С” (чтение данных, программирование в соответствии со спецификацией изготовителя).

Скорость передачи 300 бод (начальная скорость); автоматическое увеличение до 9600 бод

Формат	7 бит данных, контроль на "четность", 1 стоп бит
Подключение	Окно интерфейса на передней панели корректора (фиксация с помощью магнита)

1.2.5.2 Проводной интерфейс

Проводной последовательный интерфейс (*интерфейс2*) стандарта RS232 или RS485 (программно переключаемый), например, для подключения модема. Протокол передачи данных по ГОСТ Р МЭК61107-2001 либо MODBUS.

Скорость передачи	от 300 до 19200 бод
Формат	7 бит данных, контроль на "четность", 1 стоп бит 7 бит данных, контроль на "нечетность", 1 стоп бит 8 бит данных, без контроля четности, 1 стоп бит
Подключение	монтажная колодка на плате

С точки зрения доступа к данным и возможности их изменения, оптический и последовательный интерфейсы равнозначны. Далее по тексту ссылка на *интерфейс* означает любой из них, если не оговорены особые условия.

1.2.6 Архивы данных

"Месячный архив" - значения счетчиков стандартного и рабочего объема газа (V_c , V_p) и максимальные значения потребления, средние, максимальные и минимальные значения давления (p) и температуры (T), а также коэффициента сжимаемости газа (K) и коэффициента коррекции ($K_{кор}$) за последние 15 месяцев.

"Интервальный архив" - значения параметров потребления газа (профиль потребления) по V_c , V_p , p , T , K , $K_{кор}$ за последние 9 месяцев при интервале архивирования 60 минут. Интервал архивирования может устанавливаться от 5 до 60 минут. (При наличии преобразователей перепада давления и температуры окружающей среды в архив добавляется значение перепада давления на счетчике газа и температура окружающей среды).

"Суточный архив" - показания счетчиков на конец "газового дня" и средние за "газовый день" значения температуры, давления и коэффициента коррекции.

"Журнал событий" на 250 записей (возникновение ошибки, нарушение пределов и т.д.).

"Журнал изменений" на 200 записей (изменение настроек корректора и т.д.).

1.2.7 Условия эксплуатации корректора:

Температура окружающей среды от минус 40 °С до плюс 60 °С;

Температура измеряемого газа от минус 30 °С до плюс 60 °С;

Корректор выдерживает воздействие относительной влажности не более 95 % при температуре 35 °С.

Класс защиты: IP65.

Внимание! Класс защиты IP65 достигается применением кабельных вводов с заглушками или с резиновыми втулками (устанавливаются в кабельные вводы при подключении кабелей), плотно охватывающими кабели и уплотнительной прокладки между корпусом и крышкой корректора. Поэтому для поддержания класса защиты IP65:

- после любого открытия и закрытия корректора затяните винты крепления крышки к корпусу;
- подключение к корректору осуществлять кабелем диаметром 7 – 9 мм. Кабель должен быть плотно зажат в кабельном вводе.

"Стандартный режим эксплуатации при автономном питании":

Время измерительного цикла – 20 сек

Время операционного цикла – 300 сек

Интервал архивирования - 60 минут

Время до выключения дисплея – 2 минуты

Суммарное время активности интерфейса – не более 15 минут в месяц

1.2.8 Требования к надежности

Средняя наработка на отказ не менее 60000 часов.

Средний срок службы корректора до списания не менее 12 лет.

Межповерочный интервал: 5 лет.

1.2.9 Требования взрывозащиты

Взрывозащищенный корректор ЕК270 выполнен с видом взрывозащиты “искробезопасная электрическая цепь” уровня “ib” группы ПВ, расположенный во взрывоопасной зоне должен подключаться к сертифицированным искробезопасным цепям уровня “ib” или “ia” группы ПВ или ПС.

Все электрические цепи корректора являются взрывобезопасными.

Подключение к корректору внешних устройств, в случае если корректор расположен во взрывоопасной зоне, допускается только в случаях:

- подключаемые устройства имеют соответствующий сертификат на искробезопасные цепи;
- параметры искробезопасных цепей подключаемого оборудования соответствуют параметрам соответствующих цепей корректора;
- при использовании сертифицированных барьеров искрозащиты.

1.3 Состав изделия

Состав изделия и комплект поставки должен соответствовать указанному в таблице

Наименование	Обозначение	Кол.	Примечание
Корректор объема газа ЕК270		1	
Руководство по эксплуатации	ЛГТИ.407229.170 РЭ	1	
Паспорт	ЛГТИ. 407229.170 ПС	1	
Методика поверки Сертификат соответствия ГОСТ Р Сертификат утверждения типа СИ			В составе руководства по эксплуатации
Преобразователь перепада (разности) давления с вентильным блоком		1	По согласованию с заказчиком
Преобразователь температуры окружающей среды		1	По согласованию с заказчиком
Комплект монтажных частей (КМЧ)		1	По согласованию с заказчиком

Корректор поставляется с предустановленными параметрами. Параметры указаны в паспорте на корректор.

Дополнительные приборы (в комплект поставки не входят):

- внешний блок питания с функцией барьера взрывозащиты FE260, 220В;
- внешний блок питания с функцией барьера взрывозащиты БПЭК-02/М, 220В;
- внешний блок питания с функцией барьера взрывозащиты МИДА-БИЗ-107-Ех-06;
- внешний блок питания АСК-9/2, 220В;
- переносной прибор для считывания данных AS-300;
- модем (аналоговый, GSM).
- GSM модем с автономным питанием FE230.
- модуль расширения MP260 (разветвитель интерфейса).

Внимание! Дополнительные приборы должны быть установлены вне взрывоопасной зоны.

Программное обеспечение (в комплект поставки не входят):

- WinPADS – программное средство для настройки (параметризации) корректора
- СОДЭК – программный комплекс считывания архивов и ведения базы данных на ПК.

1.4 Устройство

1.4.1 Краткое описание

Корректор объема газа ЕК270 используется для приведения объема газа, прошедшего через счетчик газа при рабочих условиях к стандартным условиям. Температура и давление газа измеряются. Коэффициент сжимаемости газа K вычисляется в соответствии с ГОСТ 30319.2 или может быть введен как константа.

Корректор является взрывозащищенным, соответствует требованиям ГОСТ Р 52350.0 и ГОСТ Р 52350.11.

1.4.1.1 Питание

Два элемента питания (LS33600, SAFT) при стандартном режиме эксплуатации корректора (→1.2.7) обеспечивают автономную работу корректора не менее 5 лет. Можно установить дополнительно два элемента питания для увеличения срока автономной работы. Замена элементов питания производится без потери данных и без нарушения калибровочных пломб.

Возможно подключения внешнего источника питания.

Выходное постоянное напряжение внешнего источника питания должно быть $9,0 \text{ В} \pm 10\%$.

Ограничение выходного тока источника питания на уровне 100 мА.

Внешнее питание корректора, установленного во взрывоопасной зоне, должно осуществляться от сертифицированного искробезопасного источника питания, имеющего искробезопасные цепи уровня “ib” или “ia” группы ПВ или ПС с соответствующими электрическими параметрами.

1.4.1.2 Интерфейс оператора

Алфавитно-цифровой дисплей 4×20 и 6-ти кнопочная клавиатура используются для отображения и редактирования информации.

Для защиты данных и параметров от несанкционированного изменения используются замки:

- *калибровочный замок*, реализован в виде кнопки внутри корпуса корректора, отдельно пломбируется навесной пломбой;

- *электронные замок поставщика и замок потребителя*, открываются и закрываются с помощью клавиатуры (→1.5.10) или программно, через интерфейс, вводом цифровых кодов. Права доступа для каждого параметра могут быть изменены через оптический интерфейс или интерфейс постоянного подключения (в соответствии с уровнем приоритета).

1.4.1.3 Импульсные/сигнальные входы

Три входа, программируются как импульсные или сигнальные.

Вход “DE1” используется как “низкочастотный” для подключения генератора импульсов счетчика газа. Данный вход используется для учета объема прошедшего через счетчик газа. Максимальная частота счета импульсов - 8 Гц. Вход “DE1”, при наличии внешнего питания, может использоваться для подсчета высокочастотных импульсов с частотой до 2 кГц.

Вход “DE2” может быть запрограммирован как “Статусный” или как “Высокочастотный”. “Высокочастотный” импульсный вход и предназначен для датчиков с токовым выходным сигналом 1- 3 мА (“Nanur”). **Данная функция доступна только при наличии внешнего питания корректора.** Используется для контроля расхода газа через счетчик. Максимальная частота входных импульсов – 2 кГц.

Коэффициент передачи импульсов настраивается отдельно для каждого из входов “DE1” и “DE2”.

Различные счетчики для стандартного и рабочего объемов газа (счетчики возмущенного объема, настраиваемые счетчики, счетчик интервальный, дневной счетчик).

Вход “DE3” используется только как статусный.

Каждый вход пломбируется отдельно.

1.4.1.4 Импульсные/сигнальные выходы

Четыре программируемых транзисторных выхода “DA1”...”DA4”, настраиваемых как выход тревоги/предупреждения, импульсный или сигнальный выход.

Каждый выход может быть опломбирован отдельно.

1.4.1.5 Установка корректора

Возможна установка корректора на стену и на счетчики газа без нарушения метрологических пломб с помощью комплектов монтажных частей.

Корпус - алюминиевое литье, класс защиты корпуса IP 65.

Ширина 200 мм, высота 200 мм, глубина 102 мм. Масса \approx 2,8 кг

1.4.1.6 Функции мониторинга

Наблюдение за сигнальными входами.

Наблюдение за диапазоном давления, температуры, расхода.

При мониторинге вырабатываются реакции на события, такие как:

- индикация на дисплее,
- запись в архиве,
- выдача импульсных сигналов.

1.4.2 Устройство корректора

1.4.2.1 Передняя панель

На передней панели находится:

Алфавитно-цифровой дисплей 4×20

6-ти кнопочная клавиатура для отображения и ввода информации.

“Окно” оптического интерфейса.



Рис.1. Внешний вид корректора EK270

Структура отображения информации на дисплее (пример):

	1	2	3	4	5	6	7	8	9	10	11	12	13	14	15	16	17	18	19	20
А	м	а	х		А	W	В	Р	о											→
Б																				
В																				
Г																				

Зоны показаны условно

В первой строке отображаются метки. Строка разделена на четыре поля, из которых три имеют названия, нанесенные на переднюю панель:

Тип отображаемого значения (первые три символа, зона А1-А3).

Типы отображаемого значения могут быть следующие:

- max - максимальное значение за отрезок времени
- min - минимальное значение за отрезок времени
- Δ - значение в интервале времени
- Ø - среднее значение за интервал времени

Статус прибора (зона А5-А9)

Отображается пять первых по важности сообщения.

Мигающий символ говорит о том, что соответствующее событие присутствует в работе корректора и соответствующее сообщение есть в регистре статуса.

Немигающий символ говорит о том, что соответствующее событие было в прошлом, но закончилось, а сообщение об этом событии еще не было удалено из регистра статуса.

Значения символов:

A “Alert”/”Тревога”

Как минимум одно из сообщений было вызвано ошибками, при которых учет газа ведется в счетчики возмущенного объема (например, “Нарушены значения пределов тревоги давления или температуры” (→1.5.8)). Сообщения тревоги помещаются в регистр статуса и остаются там даже в случае пропадания ошибки.

W “Warning”/”Предупреждение”

Как минимум одно из сообщений было вызвано ошибками, которые определены как предупреждения (например, “Нарушены значения пределов предупреждения давления или температуры” или “Ошибка на выходе” (→1.5.8)). Сообщения предупреждения помещаются в регистр статуса и остаются там даже в случае пропадания ошибки.

Внимание! Сообщения тревоги и предупреждения из регистра статуса удаляются только принудительно оператором с клавиатуры, или программно через интерфейс.

B “Battery discharged”/”Батареи разряжены”

Оставшийся срок службы элементов питания меньше 3 месяцев. Это сообщение соответствует сообщению “9” в регистре статуса (→1.5.8).

P “Programming mode”/”Режим программирования”.

Калибровочный замок открыт. Это сообщение соответствует сообщению “14” в регистре статуса (→1.5.8).

o “On-line”/”На связи”

Происходит передача данных через один из интерфейсов. В единицу времени может быть активен только один из интерфейсов, второй – выключен. Это сообщение соответствует сообщению “13” в регистре статуса (→1.5.8).

Меню (зона А11-А19)

Здесь показано, к какому списку принадлежит текущее отображаемое значение. В подменю (отображенным стрелочкой влево, см. ниже) отображается его имя, идентичное с обозначением точки входа.

Подменю (зона А20)

- → Стрелка вправо

Означает, что отображаемое значение является точкой входа в подменю. Вход в подменю может быть вызван нажатием клавиши “Enter”.

- ← Стрелка влево

Означает, что вы находитесь в подменю, из которого можно выйти клавишей “Esc”. При нажатии клавиши “Esc” вы возвращаетесь в точку входа в меню.

Вторая, третья и четвертая строка (зоны Б1-Б20, В1-В20, Г1-Г20) отображают наименование, значение и единицы измерения значения.

Пример:

→	V	p	.	O				1	2	3	4	5	6	7	8	9		m	3
	V	s	t	O				1	2	3	4	5	6	7	8	9		m	3
	p								1	2	3	.	1	2	3	4	Б	a	p

Стрелка в первом столбце(курсор) указывает активное значение. Если отображаемое значение связано с временной меткой, например максимальная температура в течение дня, то дата и время, связанное с данным значением, отображаются автоматически в следующей строке.

1.4.2.2 Клавиатура

С помощью клавиатуры можно перемещаться по спискам для просмотра значений и изменять значения параметров.

Клавиша/ комбинация клавиш	Назначение	Действие
“↓”	Курсор вниз	Перемещение вниз по списку параметров от первого к последнему или от последнего сразу к первому.
“↑”	Курсор вверх	Перемещение вверх по списку параметров от последнего к первому или от первого сразу к последнему.
“→”	Курсор вправо	Перемещение вправо к другому списку, через списки в направлении последнего списка, или от последнего списка сразу к первому. В списках с одинаковой структурой (например, стандартный и рабочий объемы), перемещение происходит к соответствующему параметру. В другом случае, к первому значению списка. Переключение ко второй части значения для параметров, отображаемых в двух строках: - счетчики, разделенные на значения до и после запятой, - дата и время (разделены).
“←”	Курсор влево	Перемещение влево к другому списку, через списки в направлении от последнего списка к первому, или от первого списка сразу к последнему. В списках с одинаковой структурой (например, стандартный и рабочий объемы), перемещение происходит к соответствующему параметру. В другом случае, к первому значению списка.
“Enter”	Ввод	В зависимости от отображаемого значения: - активизирует режим ввода, - открывает подменю, - обновляет значение параметра (при нажатии дважды).
“Esc”	Отмена	Выход из подменю. Отмена ввода (данные остаются неизменными).
“←” и “↑”	В начало/Очистить	Переход к первому параметру в списке. Обновление значений в режиме ввода.
“←” и “→”	Помощь	Отображает адрес параметру.

В режиме ввода функции клавиш изменяются.

1.4.2.3 Ввод данных

Все значения и параметры в корректоре ЕК270 условно разделены на несколько классов данных (аббревиатура “DC”). Значения, входящие в один класс данных, вводятся и изменяются одинаково. Для ввода и изменения значений необходимо, чтобы соответствующий (определенный для этого значения) замок был открыт (→1.4.3).

DC	Тип	Ввод, изменение с использованием клавиши “Enter”
1	Проверка дисплея	Изменения невозможны.
2	Функции	Активизация функции вводом “1”.
3	Константы	Изменения невозможны.
4	Измеренные значения	Значения обновляются после двойного нажатия клавиши “Enter”
5	Статус	Значения обновляются после двойного нажатия клавиши “Enter”.
6	Инициализационные значения	После нажатия клавиши “Enter” значения инициализируются (стандартные настройки) нажатием комбинации клавиш “Очистить”.
7	Дискретные значения	После нажатия клавиши “Enter” можно изменить значение путем перебора значений из списка возможных. Инициализация производится нажатием комбинаций клавиш “Очистить”.
8	Постоянные значения	После нажатия клавиши “Enter” можно изменить значение в заданных для него пределах. Выбор значения производится клавишами “→”, “←”, “↑”, “↓”. Инициализация производится нажатием комбинаций клавиш “Очистить”.
11	Комбинации	Также как “Постоянные значения”, но виден только символ, который может быть изменен, остальные символы замаскированы знаком “-”. С закрытым замком, открывается введением правильной комбинации. С открытым замком, комбинация может быть изменена вводом новых значений.
12	Счетчики	Как “Постоянные значения”.
15	Счетчик потребления	Изменения невозможны.
16	Начальные значения	Изменения невозможны, иногда переход к подменю.
17	Значения архива	Изменения невозможны.
19	Регистр статуса	После нажатия клавиши “Enter” значения инициализируются (стандартные настройки) нажатием комбинации клавиш “Очистить”.

Для того чтобы изменить значение, расположенное в подменю, необходимо войти в это подменю.

1.4.2.4 Ввод источников данных

В некоторых списках для параметризации требуется ввести “источник данных” (например, *ИстQc* в списке “Стандартный объем” (→1.5.2) или *П.В1* в списке “Выходы” (→1.5.12)).

В качестве “источника данных” вводится адрес значения. Его можно найти в таблицах настоящего РЭ в начале описания каждого списка (→1.5). При вводе адреса значения как “источника данных” требуемый формат ввода: “XXXX:XXX_X”

Пример 1:

Адрес значения: 2:300 (адрес стандартного объема *Vc*, (→1.5.2))
 Формат ввода: **0002:300_0** (добавления выделены жирным шрифтом)

Пример 2:

Адрес значения: 6:310_1 (адрес значения температуры T , (→1.5.5)
 Формат ввода: **0006:310_1** (добавления выделены жирным шрифтом)

1.4.2.5 Ошибки ввода

При некорректном вводе значения с клавиатуры, на дисплее отображаются символы: “-----X-----”, где X – код в соответствии с нижеприведенной таблицей:

Код	Описание
1	Архив пуст, нет значений для отображения
2	Архивное значение не может быть отображено. Возможно производится считывание данных через интерфейс.
4	Параметр не может быть изменен (константа).
5	Нет прав для изменения значения. Для изменения значения соответствующий замок должен быть открыт (→1.5.10).
6	Неверное значение. Введенное значение находится вне допустимых пределов.
7	Неправильная комбинация. Введена неверная комбинация (цифровой код) и замок не открыт (→1.5.10).
11	Ввод значения невозможен при данной настройке.
12	Ввод данных адресов в качестве “источников данных” не разрешен.
13	Выполнение функции возможно только после сброса часов (<i>ДатВр</i> , →1.5.9) вводом комбинации клавиш “←” и “↑”
14	Параметры газа не соответствуют методу AGA-NX-19 mod. Пределы значений параметров газа (→1.5.6).
20	Значение не определено. Для отображения данных пользователю необходимо ввести адрес значения. Значение не отображено, так как адрес значения не был введен.

1.4.2.6 Права доступа

В ЕК270 произведено разделение доступа к параметрам между тремя сторонами. Каждая сторона имеет свой замок и соответствующий код. Замки имеют порядок приоритета:

Калибровочный замок – Замок поставщика – Замок потребителя.

Право доступа применяется как при работе через клавиатуру, так и при работе через оптический интерфейс или интерфейс постоянного подключения. При закрытом замке, все попытки ввести значение приведут к появлению сообщения об ошибке.

Также, считывание значений через интерфейс возможно, если хотя бы один замок открыт. В дополнение к правам доступа к каждому индивидуальному значению, значения могут быть изменены стороной с большими правами. Значение, которое помечено “S” - изменяемое поставщиком, также может быть изменено официальным поверителем, а значения, которые могут быть изменены потребителем, также могут быть изменены поставщиком. Права доступа могут быть изменены стороной с более высоким приоритетом.

1.4.3 Защита данных

1.4.3.1 Калибровочный замок

Калибровочный замок используется для защиты параметров, подлежащих официальной калибровке. Здесь включены все параметры, влияющие на вычисление объема газа.

Калибровочный замок выполнен в виде кнопки внутри корпуса корректора. Он защищается навесной пломбой (→2.5.2).

Параметры, защищенные калибровочным замком, помечены символом “С” в списке параметров.

Калибровочный замок открывается нажатием кнопки замка (символ “Р” мигает на дисплее), и закрывается путем повторного нажатия кнопки (символ “Р” пропадает). Закрывать замок также можно вводом ”0” в *Ст.ЗК* (→1.5.10) с клавиатуры или через интерфейс.

1.4.3.2 Замки поставщика и потребителя газа

Замки поставщика и потребителя используются для защиты параметров, не подлежащих официальной калибровке. Параметры, которые защищены замками поставщика и пользователя, помечены в списке параметров (→1.5) символами “S” и “K” соответственно. Замки могут быть открыты, введением соответствующего кода. (→1.5.10: *Ст.ЗП, Код.П, Ст.ЗПм, Код.Пм*).

Закрытие замка производится вводом 0 в соответствующий замок (*Ст.ЗП* или *Ст.ЗПм*).

Заводская установка: Код поставщика 00000000, код потребителя 00000000

Значения в списке, помеченные символом “-”, не могут быть изменены, т.к. они представляют собой измеренные значения или константы.

1.4.4 Формирование структуры списков

Данные, отображаемые на дисплее корректора, структурированы в форме таблицы. Каждый столбец в таблице содержит взаимосвязанные значения.

Значения, помеченные символами “U” и “Arc” - это точки входа в подменю или архивы. Войти в подменю или архив можно с помощью клавиши “Enter” и выйти - клавишей “Esc”. Структура архива описана в п.1.5.7.

Архивы разделены на ряды данных (записи данных). Все значения в одной записи данных сохранены в один момент времени.

Максимальное число записей данных и число значений в одной записи данных зависит от архива. В архиве число значений одинаково для каждой записи данных.

Переключение на другую запись производится нажатием клавиши “↑”, для более ранних записей и клавишей “↓”, для более поздних записей. После последней записи следует первая, а перед первой - последняя.

При стандартной настройке корректора на дисплее отображается полная структура меню (→1.5.1). При необходимости, можно настроить отображение на дисплее сокращенного варианта меню.

К "Список Энергия" ↔	Список "Оператор"	↔	Список "Стандартный объем"	↔	Список "Рабочий объем"	↔	Список "Давление"	↔	К "Коррекция объема"
	Оператор.		Vстандарт.		Vрабоч.		Давлен.		
	Vс.О Общий счетчик стандартного объема	↔	Vс Счетчик стандартного объема	↔	Vр Счетчик рабочего объема	↔	р Давление	↔	
	Vр.О Общий счетчик рабочего объема		Qс Стандартный расход		Qр Рабочий расход		р.НПП Нижнее значение предупреждения		
	р Давление		Vс.В Счетчик возмущенного стандартного объема		Vр.В Счетчик возмущенного рабочего объема		р.ВПП Верхнее значение предупреждения		
	Т Температура		Vс.О Общий объем		Vр.О Общий объем		рMin Нижнее значение тревоги		
	К.Кор Коэффициент коррекции		Vс.Н Настраиваемый счетчик стандартного объема		Vр.Н Настраиваемый счетчик рабочего объема		рMax Верхнее значение тревоги		
	СтР Регистр статуса, общий		Vс.И Δ Интервальный счетчик стандартного объема		Qрmin Нижнее значение тревоги		НП.р Нижнее зн. диапазона давления		
	Vс.В Счетчик стандартного возмущенного объема		Vс.И max Интервальный максимум за текущий месяц		Qрmax Верхнее значение тревоги		ВП.р Верхнее зн. диапазона давления		
	Vр.В Счетчик рабочего возмущенного объема		VсТС Δ Дневной счетчик стандартного объема		Qр.ПН Нижнее подст. значение		р.Под Подстановочное значение давления		
	VсТС Счетчик стандартного объема за текущий "газовый день"		VсТС max Дневной максимум за текущий месяц		Qр.ПВ Верхнее подст. значение		рс Стандартное давление		
	VсТМ Счетчик стандартного объема за текущий месяц				Q1Тек Измеренный расход		рРеж Режим измерения давления		
	ОстДЛ Остаток дневного лимита стандартного объема				Vр.И Δ Интервальный счетчик рабочего объема		Тип.р Тип преобразователя давления		
	ОстМЛ Остаток месячного лимита стандартного объема				Vр.И max Интервальный максимум за текущий месяц		СН.р Серийный номер преобразователя давления		
	Меню Режим отображения списка меню				VрТС Δ Дневной счетчик рабочего объема		рНс Подменю настройки канала давления <input type="text" value="U"/>		
					VрТС max Дневной максимум за текущий месяц		р.Атм Подстановочное значение атмосферного давления		
							р.Тек Измеренное давление		
							р.Абс Абсолютное значение давления		
							р.И∅ Ср. зн. давления текущего интервала		
							р.Мес max Макс. давление в текущем месяце		
							р.Мес min Мин. давление в текущем месяце		
							др Подменю канала измерения перепала давления <input type="text" value="U"/>		
							др Подменю настройки канала перепала Давления <input type="text" value="U"/>		
							дрТек Измеренный перепад давления (*)		

(* Пункты меню доступны, если установлен преобразователь перепада давления)

К “Давление”

Список “Температура”

Список “Коррекция объема”¹

Список “Архив”

Список “Статус”

К “Система”

↔

Темпер.	
T	Температура
T.NПП	Нижнее значение предупреждения
T.ВПП	Верхнее значение предупреждения
T.min	Нижнее значение тревоги
T.max	Верхнее значение тревоги
НП.Т	Нижнее зн. диапазона температуры
ВП.Т	Верхнее зн. диапазона температуры
T.Под	Подстановочное значение температуры
Tc	Стандартная температура
Ре.Т	Режим измерения температуры
Тип.Т	Тип датчика температуры
СН.Т	Серийный номер датчика температуры
Tnc	Подменю настройки канала температуры <input type="checkbox"/>
T.Тек	Измеренная температура
T.И Ø	Ср. зн. температуры текущего интервала
T.Мес max	Макс. температура в текущем месяце
T.Мес min	Мин. температура в текущем месяце
T2	Подменю канала температуры окружающей среды (* <input type="checkbox"/>
T2nc	Подменю настройки канала температуры окружающей среды (* <input type="checkbox"/>
T2Тек	Температура окружающей среды (*

↔

Преобр.	
К.Кор	Коэффициент коррекции
К	Коэффициент сжимаемости газа
pnX	Стандартное давление для анализа газа
TnX	Стандартная температура для анализа газа
Но.с	Теплота сгорания
СО2	Содержание диоксида углерода
N2	Содержание азота
Dv	Относительная плотность газа
К.Под	Подстановочное значение К
КРеж	Режим вычисления коэффициента сжимаемости газа

↔

Архив	
Ар.М1	Месячный архив 1 <input type="checkbox"/>
Ар.М2	Месячный архив 2 <input type="checkbox"/>
Ар.Су	Суточный архив <input type="checkbox"/>
Ар.И	Архив интервальный <input type="checkbox"/>
Инт.	Интервал архивирования
Ост.И	Остаток времени до завершения интервала архивирования
Ар33н	Архив, “замороженных” значений <input type="checkbox"/>

↔

Статус	
СтР	Регистр статуса, общий <input type="checkbox"/>
Стат	Статус, общий <input type="checkbox"/>
Сброс	Очистка регистра статуса
ЖСоб.	Журнал событий <input type="checkbox"/>
ЖИзм.	Журнал изменений <input type="checkbox"/>

↔

¹ Содержимое списка зависит от значения КРеж. Здесь приведены данные при КРеж = АGА-NX19
 (* Пункты меню доступны, если установлен преобразователь температуры окружающей среды

К “Статус”

Список
“Система”

Список
“Сервис”

Список
“Входы”

К “Выходы”

Систем	Сервис	Входы
ДатВр Дата и время	ПитОс Остаточный срок службы элементов питания	ВрО1 Общее значение счетчика входа 1
ЛетВр Переключение на летнее время	Пит. Емкость элементов питания	ср.Е1 Значение ср для Входа 1
ИПер Время цикла измерения	Ст.ЗП Замок поставщика: Состояние / закрыть	Р.Вх1 Режим для Входа 1
ИПИмп Измерительный цикл только при наличии импульсов	Код.П Комбинация поставщика, ввод / изменение	V1 Объем на Входе 1
ОпПер Время цикла работы	СтЗПг Замок потребителя: Состояние / закрыть	Q1Тек Расход газа для входа 1
ОткДп Время перед отключением дисплея	КодПг Комбинация потребителя, ввод / изменение	ср.Е2 Значение ср для Входа 2
АвтVс Время переключения дисплея на список “оператор”	Ст.ЗК Калибровочный замок: Состояние / закрыть	Р.Вх2 Режим для Входа 2
KNo Серийный номер корректора	Контр Контрастность дисплея	V2 Объем на Входе 2
Токр Диапазон температур окружающей среды	КорВр Коэффициент настройки часов	Q2Тек Расход газа для входа 2
Верс Номер версии программного обеспечения	Сохр. Сохранить все данные	Ст.Е2 Статус на Входе 2
Тест Контрольная сумма программного обеспечения	Обн.А Очистка архивов	РН.Е2 Режим для наблюдения Входа 2
	Обн. Сброс счетчиков (включая архив)	ИстЕ2 Источник для наблюдения Входа 2
	Сг.Х Инициализация прибора	Пр1Е2 Предел 1 для наблюдения Входа 2
	РиТ Подменю давление и температура U	Пр2Е2 Предел 2 для наблюдения Входа 2
	Токр Подменю температуры окружающей среды U	СосЕ2 Указатель состояния для наблюдения Входа 2
	Адрес Адрес задаваемый пользователем	Ст.Е3 Статус на Входе 3
 Значение заданное пользователем	РН.Е3 Режим для наблюдения Входа 3
	Рев “Ревизия” U	ИстЕ3 Источник для наблюдения Входа 3
	ЗЗн “Замороженные” значения Arc	Пр1Е3 Предел 1 для наблюдения Входа 3
	Зам. “Заморозка”	СосЕ3 Указатель состояния для наблюдения Входа 3
	— Тест дисплея	СНС Серийный номер счетчика газа

К “Входы”

Список
“Выходы”

Список
“Интерфейс”¹

Список
“Энергия”

К “Оператор”

Выходы	Интерф	Энерг.
↔ Р.В1 Режим для Выхода 1	↔ РИнт2 Режим интерфейса 2	↔ W Энергия
П.В1 Источник для Выхода 1	МТ.С2 Тип модема интерфейса 2	Р Мощность
ср.В1 Значение ср для Выхода 1	Инт2 Формат данных интерфейса 2	W.В Энергия, счетчик возмущенного состояния
Ст.В1 Указатель состояния для Выхода 1	СИнт2 Скорость передачи интерфейса 2	W.О Энергия, общий счетчик
Н31В1 Настраиваемое значение 1 для Выхода 1	ТИнт2 Тип интерфейса 2	W.Н Энергия, настраиваемый счетчик
Н32В1 Настраиваемое значение 2 для Выхода 1	ШинИ2 Режим шины	Но.с Теплота сгорания
f1.В1 Нижнее значение частоты для Выхода 1	К.Сиг Количество сигналов вызова перед ответом	W.И Δ Счетчик интервальный W
f2.В1 Верхнее значение частоты для Выхода 1	ИнМод Инициализация модема	W.И max Максимум интервальный счетчика энергии за текущий месяц
Р.В2 Режим для Выхода 2	GSM Подменю SMS и GSM <input type="checkbox"/>	W.ТС Δ Дневной счетчик энергии
П.В2 Источник для Выхода 2	СИнт1 Скорость передачи интерфейса 1	W.ТС max Дневной максимум за текущий месяц
ср.В2 Значение ср для Выхода 2	ИП1.Н Начало вр. интервала 1 подтв. запроса данных	
Ст.В2 Указатель состояния для Выхода 2	ИП1.К Конец вр. интервала 1 подтв. запроса данных	
Н31В2 Настраиваемое значение 1 для Выхода 2	ИП2.Н Начало вр. интервала 2 подтв. запроса данных	
Н32В2 Настраиваемое значение 2 для Выхода 2	ИП2.К Конец вр. интервала 2 подтв. запроса данных	
f1.В2 Нижнее значение частоты для Выхода 2	ИП3.Н Начало вр. интервала 3 подтв. запроса данных	
f2.В2 Верхнее значение частоты для Выхода 2	ИП3.К Конец вр. интервала 3 подтв. запроса данных	
Р.В3 Режим для Выхода 3	ИП4.Н Начало вр. интервала 4 подтв. запроса данных	
П.В3 Источник для Выхода 3	ИП4.К Конец вр. интервала 4 подтв. запроса данных	
ср.В3 Значение ср для Выхода 3	ТстИп Тест временных интервалов	
Ст.В3 Указатель состояния для Выхода 3		
Р.В4 Режим для Выхода 4		
П.В4 Источник для Выхода 4		
ср.В4 Значение ср для Выхода 4		
Ст.В4 Указатель сост. для Вых.4		

¹ Содержимое списка зависит от значения РИнт2. Здесь приведены данные при РИнт2 = “Режим 1”

1.5 Функциональное описание

Отображение данных структурировано в форме таблицы. Здесь приведены сокращения, используемые в дальнейшем при описании структуры списков.

- **Обозн.** **Условное обозначение значения**

- **Описание** **Описание значения**

- **Ед. изм.** **Единица измерения значения**

- **Доступ** **Доступ к записи параметров**

Показывает, какой замок должен быть открыт, для того чтобы изменить значение:

C = Калибровочный замок

S = Замок поставщика

K = Замок потребителя

Если буква помещена в скобки, то значение можно изменить только через интерфейс, а не через клавиатуру.

- **Адрес** **Адрес значения.**

Необходим для передачи данных через интерфейс. Адрес отображается на дисплее после нажатия комбинации клавиш “Помощь” (→1.4.2.2).

- **DC** **Класс данных**

Принадлежность к классу данных определяет порядок ввода и изменения значений параметра (→1.4.2.3).

1.5.1 Список “Оператор”

Обозн.	Описание	Ед. изм.	Доступ	Адрес	ДС
Vc.O	“Стандартный” объем общий	м ³	–	2:302	15
Vp.O	“Рабочий” объем общий	м ³	–	4:302	15
p	Давление	бар	–	7:310	4
T	Температура	°С	–	6:310_1	4
K.Кор	Коэффициент коррекции	–	–	5:310	4
СтР	Регистр статуса, общий	–	S	1:101	19
VcB	“Стандартный” объем возмущенный	м ³	S	2:301	12
VpB	“Рабочий” объем возмущенный	м ³	S	4:301	12
VcTC Δ	“Стандартный” объем за текущие сутки	м ³	-	2:160	16
Vc.TM	“Стандартный” объем за текущий месяц	м ³	–	7:170	16
ОстДЛ	Остаток “Дневного лимита”	м ³	-	7:15A	12
ОстМЛ	Остаток “Месячного лимита”	м ³	-	8:15A	12
Меню	Режим отображения списка меню	–	K	1:1A1	7

Содержание списка зависит от пользователя, т.е. пользователь сам может решать какие значения будут отображаться в этом списке. Все вышеприведенные значения отображаются в других списках, и описываются в соответствующих разделах.

Чтобы сделать значения отображаемыми в этом списке, необходимо ввести адреса значений, которые необходимо сделать отображаемыми, с помощью ПО WinPADS или “СОДЭК” по адресам 01:1C2 ... 12:1C2.

В пункте *Меню* списка *Оператор* можно выбрать “полный” или “краткий” режим отображения меню на дисплее.

Меню =	Описание
1	Отображение полной структуры меню на дисплее.
2	Отображение только списка ” <i>Оператор</i> ”.
3	Отображение полной структуры меню на дисплее, кроме списка ” <i>Энергия</i> ”.

1.5.2 Список “Стандартный объем”

Обозн.	Описание	Ед. изм.	Доступ	Адрес	ДС
Vc	Счетчик стандартного объема	м ³	C	2:300	12
Qc	Стандартный расход газа	м ³ /ч	-	2:310	4
Vc.B	Счетчик возмущенного стандартного объема	м ³	S	2:301	12
Vc.O	Общий стандартный объем	м ³	-	2:302	15
Vc.H	Настраиваемый счетчик стандартного объема	м ³	S	2:303	12
Vc.И Δ	Интервальный счетчик стандартного объема	м ³	-	1:160	16
Vc.И max	Интервальный максимум за текущий месяц	м ³	-	3:160	16
Vc.TC Δ	Дневной счетчик стандартного объема	м ³	-	2:160	16
Vc.TC max	Дневной максимум за текущий месяц	м ³	-	4:160	16

Vc Счетчик стандартного объема

Стандартный объем вычисляется из измеренного рабочего объема по формуле:

$$Vc = Vp \cdot K.Kop,$$

где Vp – рабочий объем (→1.5.3)

$K.Kop$ – коэффициент коррекции (→1.5.6)

Qc Стандартный расход газа

Мгновенный стандартный расход газа. В случае возникновения в статусах корректора сигнала *Тревога*, стандартный расход газа вычисляется с применением подстановочного значения измеряемой величины, которая явилась причиной сигнала *Тревога*.

Vc.B Счетчик возмущенного стандартного объема

В этот счетчик заносится стандартный объем газа, если в статусах присутствует сигнал *Тревога*, и присутствуют сообщения “1” и/или “2” в регистре статуса (→1.5.8).

В случае появления сигнала *Тревога* в статусах корректора, стандартный объем вычисляется с применением подстановочного значения величины, которая явилась причиной сигнала *Тревога*.

Vc.O Общий стандартный объем

Здесь отображается сумма счетчиков Vc и $Vc.B$. При вводе значений в счетчики Vc и $Vc.B$, также изменяется и значение счетчика $Vc.O$. Ввод значений непосредственно в $Vc.O$ невозможен.

Vc.H Настраиваемый счетчик стандартного объема

В этом счетчике, также как в $Vc.O$, считается сумма счетчиков Vc и $Vc.B$. В отличие от $Vc.O$, значения в этом счетчике могут быть изменены. Используется преимущественно для проведения испытаний.

Vc.И Δ Интервальный счетчик стандартного объема

Этот счетчик устанавливается в ноль при каждом начале интервала, (→1.5.7) и показывает увеличение $Vc.O$ за интервал архивирования. Интервал архивирования *Инт.* может быть задан в списке *Архив* (→1.5.7).

После завершения каждого интервала, значение $Vc.И Δ$ сохраняется в интервальном архиве (→1.5.7).

Vc.И max Интервальный максимум (стандартный объем газа) за текущий месяц

Максимальные значения за последние 15 месяцев могут быть просмотрены в месячном архиве 1 (→1.5.7).

VcTC Δ Дневной счетчик стандартного объема

Этот счетчик устанавливается в ноль при каждом начале нового дня (\rightarrow 1.5.7) и показывает увеличение $V_{c.O}$. Стандартно устанавливается начало дня 10:00 часов. Это значение может быть изменено при открытом замке поставщика через оптический интерфейс или интерфейс постоянного подключения. Адрес значения: 02:141.

VcTC max Дневной максимум (стандартный объем газа) за текущий месяц

Максимальное показание дневного счетчика стандартного объема в текущем месяце.. Максимальные значения за последние 15 месяцев могут быть просмотрены в месячном архиве 1 (\rightarrow 1.5.7).

1.5.3 Список “Рабочий объем”

Обозн.	Описание	Ед. изм.	Доступ	Адрес	ДС
Vp	Рабочий объем	м ³	C	4:300	12
Qp	Рабочий расход газа	м ³ /ч	-	4:310	4
Vp.B	Возмущенный рабочий объем	м ³	S	4:301	12
Vp.O	Общий рабочий объем	м ³	-	4:302	15
Vp.H	Настраиваемый счетчик объема	м ³	S	4:303	12
Qpmin	Нижнее значение тревоги расхода	м ³ /ч	S	4:3A8	8
Qpmax	Верхнее значение тревоги расхода	м ³ /ч	S	4:3A0	8
Qp.ПН	Нижнее подстановочное значение рабочего расхода	м ³ /ч	S	4:315	8
Qp.ПВ	Верхнее подстановочное значение рабочего расхода	м ³ /ч	S	4:311	8
QITек	Измеренный расход	м ³ /ч	-	1:210	4
Vp.И Δ	Счетчик интервальный	м ³	-	8:160	16
Vp.И max	Интервальный максимум за текущий месяц	м ³	-	10:160	16
VpТС Δ	Дневной счетчик	м ³	-	9:160	16
VpТС max	Дневной максимум за текущий месяц	м ³	-	11:160	16

Vp Рабочий объем

В этом счетчике учитывается рабочий объем V_I (→1.5.11) при работе корректора без сигнала *Тревога* (невозмущенный объем).

Qp Рабочий расход газа

Мгновенный рабочий расход газа.

Vp.B Возмущенный рабочий объем

В этот счетчик заносится рабочий объем газа, если присутствует сигнал *Тревога*, и в регистре статуса присутствуют сообщения “1” и/или “2” (→1.5.8).

Vp.O Общий рабочий объем

Здесь отображается сумма счетчиков $V_p + V_{p.B}$. Ввод значений в V_p и $V_{p.B}$, также изменяет и $V_{p.O}$. Ввод значений непосредственно в $V_{p.O}$ невозможен.

Vp.H Настраиваемый счетчик объема

В этом счетчике, также как в $V_{p.O}$, считается сумма счетчиков $V_p + V_{p.B}$. В отличие от $V_{p.O}$, значения в этом счетчике могут быть изменены.

Используется преимущественно для сравнения показаний механического счетчика и электронного корректора.

Qpmin Нижнее значение тревоги Qp**Qpmax Верхнее значение тревоги Qp****Qp.ПН Нижнее подстановочное значение Qp****Qp.ПВ Верхнее подстановочное значение Qp****QITек Измеренный рабочий расход**

Используя эти параметры, можно активизировать функцию “подстановочный расход” (→1.5.15.2). Если установлены нижнее Q_{pmin} и верхнее Q_{pmax} значения тревоги рабочего расхода (они не равны между собой и отличны от нуля) и заданы нижнее $Q_{p.ПН}$ и верхнее $Q_{p.ПВ}$ подстановочные значения расхода, то при выходе измеренного рабочего расхода $Q_{ITек}$ за границы Q_{pmin} и Q_{pmax} в регистре состояния *Ст.4* появляется сообщение 6 (тревога). В период действия этого сообщения вычисление стандартного объема происходит не с учетом изменения рабочего объема $V_{p.O}$, а с использованием соответствующего подстановочного значения рабочего расхода

($Q_p.ПН$ или $Q_p.ПВ$). Вычисленный стандартный объем накапливается в счетчике возмущенного стандартного объема $V_{с.В}$.

Стандартная заводская установка $Q_{p\min} = Q_{p\max} = 0$, выключает функцию "подстановочный расход".

$V_{p.И \Delta}$ Счетчик интервальный

Этот счетчик устанавливается в ноль при каждом начале интервала архивирования, ($\rightarrow 1.5.7$) и показывает увеличение $V_{p.О}$. Интервал архивирования $Инт.$ может быть задан в списке *Архив* ($\rightarrow 1.5.7$).

После завершения каждого интервала, значение $V_{p.И \Delta}$ сохраняется в интервальном архиве ($\rightarrow 1.5.7$).

$V_{p.И \max}$ Интервальный максимум (рабочий объем газа) за текущий месяц

Максимальные значения за последние 15 месяцев могут быть просмотрены в месячном архиве 1 ($\rightarrow 1.5.7$).

$V_{p.ТС \Delta}$ Дневной счетчик

Этот счетчик устанавливается в ноль при каждом начале нового дня ($\rightarrow 1.5.7$) и показывает увеличение $V_{p.О}$. Стандартно устанавливается начало дня 10:00 часов. Это значение может быть изменено при открытом замке поставщика через интерфейс по адресу 02:141.

$V_{p.ТС \max}$ Дневной максимум (рабочий объем газа) за текущий месяц

Максимальные значения за последние 15 месяцев могут быть просмотрены в месячном архиве 1 ($\rightarrow 1.5.7$).

1.5.4 Список “Давление”

Обозн.	Описание	Ед. изм.	Доступ	Адрес	DC
p	Давление	бар	-	7:310	4
p.НПП	Нижнее значение предупреждения	бар	S	10:150	8
p.ВПП	Верхнее значение предупреждения	бар	S	10:158	8
pMin	Нижнее значение тревоги	бар	C	7:3A8	8
pMax	Верхнее значение тревоги	бар	C	7:3A0	8
НП.p	Нижнее значение диапазона давления	бар	C	6:224	8
ВП.p	Верхнее значение диапазона давления	бар	C	6:225	8
p.Под	Подстановочное значение давления	бар	S	7:311	8
Pc	Стандартное давление	бар	C	7:312	8
pРеж.	Режим измерения давления	-	C	7:317	7
Тип.p	Тип преобразователя давления	-	(C)	6:223	8
СН.p	Серийный номер преобразователя давления	-	C	6:222	8
pHc	Подменю настройки давления				
p.Атм	Подстановочное значение атмосферного давления	бар	C	6:212_1	8
p.Тек	Измеренное давление	бар	-	6:210	4
p.Абс	Абсолютное значение давления	бар	-	6:210_1	4
p.ИØ	Среднее значение давления текущего интервала	бар	-	19:160	16
p.Мес max	Максимальное давление в текущем месяце	бар	-	21:160	16
p.Мес min	Минимальное давление в текущем месяце	бар	-	22:160	16
dp*	Подменю канала измерения перепада давления				
dpHc*	Подменю настройки канала измерения перепада давления				
dpТек*	Текущий перепад давления	кПа		7:210_1	4

* Пункты меню доступны, если установлен преобразователь перепада давления

p Давление

p – давление, которое используется для вычисления коэффициента сжимаемости и стандартного объема газа (→1.5.6).

Если измеренное давление *p.Абс* находится в пределах $p_{min} \div p_{max}$, то используется значение $p = p.Абс$. Если измеренное давление *p.Абс* находится вне пределов $p_{min} \div p_{max}$, то используется подстановочное значение $p = p.Под$. Учет рабочего и вычисление стандартного объемов газа производится в счетчиках возмущенного объема газа (→1.5.1, 1.5.3), а в Статусе *Ст.7* появляется сообщение “1” (→1.5.8).

p.НПП Нижнее значение предупреждения**p.ВПП Верхнее значение предупреждения**

Эти значения используются для наблюдения за давлением газа *p*. Если *p* превышает верхнее значение *p.ВПП* или падает ниже *p.НПП*, в Статусе *Ст.7* появляется сообщение “6” (→1.5.8).

На появление этого сообщения могут быть запрограммированы различные действия, в т.ч. запись в журнал событий или активизация сигнальных выходов (→1.5.12).

pmin Нижнее значение тревоги**pmax Верхнее значение тревоги**

В зависимости от того, находится ли измененное значение давление в этих пределах, корректор использует для вычисления коэффициента сжимаемости $p = p.Абс$ (значение давления находится в пределах $p_{min} \div p_{max}$) или $p = p.Под$ (значение давления находится вне диапазона $p_{min} \div p_{max}$). Во втором случае производится подсчет возмущенного объема газа ($\rightarrow 1.5.2, 1.5.3$) и в Статусе Ст.7 появляется сообщение "1" ($\rightarrow 1.5.8$). Также производится запись в журнал событий.

- НП.р** **Нижнее значение диапазона давления**
ВП.р **Верхнее значение диапазона давления**
 Эти значения введены для определения диапазона измерения преобразователя давления. Они не влияют на измерение давления.
- р.Под** **Подстановочное значение давления**
 При выходе измеренного давления газа $p.Абс$ за пределы диапазона $p_{min} \div p_{max}$, подстановочное значение $p.Под$ используется для расчетов.
- рс** **Стандартное давление**
 Стандартное давление используется для вычисления стандартного объема.
- рРеж.** **Режим измерения давления**
 При установке $рРеж = 1$ - "Измер.знач", для вычисления коэффициента коррекции используется значение: $p = p.Абс$, если значение $p.Абс$ находится в пределах $p_{min} \div p_{max}$.
 При $рРеж = 0$ - "Подст.знач", для вычисления коэффициента коррекции всегда используется значение $p = p.Под$, при этом, учет ведется в счетчиках невозмущенного объема.
- Тип.р** **Тип преобразователя давления**
СН.р **Серийный номер преобразователя давления**
 Серийный номер преобразователя давления, поставляемого в составе корректора ЕК270.
- рНс** **Подменю настройки канала давления**
 Вход в служебное подменю настройки канала давления корректора

Обозн.	Описание	Ед. изм.	Доступ	Адрес	DC
К1.р	Коэффициент 1 для уравнения давления	-	С	6:280	8
К2.р	Коэффициент 2 для уравнения давления	-	С	6:281	8
К3.р	Коэффициент 3 для уравнения давления	-	С	6:282	8
рНас1	Настраиваемое значение 1 для канала давления	бар	С	6:260	8
рНас1	Настраиваемое значение 2 для канала давления	бар	С	6:261	8
Прогр	Принять настройку давления	-	С	6:259	2

- К1.р** **Коэффициент 1 для уравнения давления**
К2.р **Коэффициент 2 для уравнения давления**
К3.р **Коэффициент 3 для уравнения давления**
 Это три коэффициента полинома для вычисления давления $p.Тек$ из значения давления $Vin.p$ ($\rightarrow 1.5.10$):
- $$p.Тек = K1.p + K2.p \cdot Vin.p + K3.p \cdot Vin.p^2$$
- Вычисляются при калибровке канала измерения давления корректора.
- рНас1** **Настраиваемое значение 1 для канала давления**
рНас2 **Настраиваемое значение 2 для канала давления**
Прогр **Принять настройку давления**

Эти значения используются для настройки канала измерения давления, т.е. для вычисления коэффициентов уравнения давления (см. выше).

Выход из подменю выполняется с помощью клавиши “ESC”.

р.Атм Подстановочное значение атмосферного давления

р.Тек Измеренное давление

р.Абс Абсолютное значение давления

р.Абс – это сумма *р.Атм* и *р.Тек*:

$$p.Абс = p.Атм + p.Тек.$$

При использовании датчика абсолютного давления в *р.Атм* должно быть установлено значение “0”. При использовании датчика избыточного давления здесь должно быть установлено подстановочное значение атмосферного давления.

р.Тек - является абсолютным или избыточным давлением, в зависимости от типа используемого датчика.

р.ИØ Среднее значение давления текущего интервала

р.ИØ - это среднее значение давления за текущий интервал архивирования. В конце каждого интервала, это значение записывается в интервальный архив (→1.5.7).

р.Мес max Максимальное давление в текущем месяце

р.Мес min Минимальное давление в текущем месяце

р.Мес max – максимальное, а *р.Мес min* – минимальное значения давления за текущий месяц. Максимальные и минимальные значения за последние 15 месяцев могут быть просмотрены в месячном архиве 1 (→1.5.7).

dp Подменю канала измерения перепада давления

Обозн.	Описание	Ед. изм.	Доступ	Адрес	ДС
dpНПП	Нижнее значение предупреждения	кПа	S	20:150	8
dpВПП	Верхнее значение предупреждения	кПа	S	20:158	8
НП.dp	Нижнее значение диапазона давления	кПа	S	7:224_1	8
ВП.dp	Верхнее значение диапазона давления	кПа	S	7:225_1	8
Типdp	Тип преобразователя перепада давления	-	S	7:223	8
СН.dp	Серийный номер преобразователя перепада	-	S	7:222	8
dpКор	“Коррекция 0” преобразователя перепада давления.	кПа	S	7:212_1	8
dpИзм	Показания преобразователя перепада давления	кПа	-	7:211_1	4
dpТек	Текущее значение перепада давления	кПа	-	7:210_1	4

dpНПП Нижнее значение предупреждения

dpВПП Верхнее значение предупреждения

НП.dp Нижнее значение диапазона давления

ВП.dp Верхнее значение диапазона давления

Эти значения введены для определения диапазона измерения преобразователя перепада давления. Они не влияют на измерение перепада давления.

Типdp Тип преобразователя перепада давления

СН.dp Серийный номер преобразователя перепада давления

dpКор “Коррекция 0” преобразователя перепада давления

Это значение используется для коррекции “ухода нуля” преобразователя перепада давления от различных факторов. Процедура коррекции “нуля” преобразователя перепада давления описана в п. 2.8 настоящего руководства

dpИзм Измеренное значение перепада давления

dpТек Текущее значение перепада давления

Значение перепада давления с учетом коррекции нуля

dp.Тек – это сумма *dp.Изм* и *dp.Кор*: $dp.Тек = dp.Изм + dp.Кор$.**dpНс Подменю настройки канала измерения перепада давления**

Вход в служебное подменю настройки канала давления корректора

Обозн.	Описание	Ед. изм.	Доступ	Адрес	DC
K1.dp	Коэффициент 1 для уравнения перепада давления	-	С	7:280	8
K2.dp	Коэффициент 2 для уравнения перепада давления	-	С	7:281	8
K3.dp	Коэффициент 3 для уравнения перепада давления	-	С	7:282	8
dpНс1	Настраиваемое значение 1 для канала перепада давления	бар	С	7:260_1	8
dpНс2	Настраиваемое значение 2 для канала перепада давления	бар	С	7:261_1	8
Прогр	Принять настройку давления	-	С	7:259	2

K1.dp Коэффициент 1 для уравнения давления*****K2.dp Коэффициент 2 для уравнения давления*******K3.dp Коэффициент 3 для уравнения давления*****

Это три коэффициента полинома для вычисления давления *dp.Изм* из значения давления *Bin.dp* ($\rightarrow 1.5.10$):

$$dp.Тек = K1.dp + K2.dp \cdot Bin.dp + K3.dp \cdot Bin.dp^2$$

Вычисляются при калибровке канала измерения перепада давления корректора.

dpНс1 Настраиваемое значение 1 для канала перепада давления**dpНс2 Настраиваемое значение 2 для канала перепада давления****Прогр Принять настройку канала перепада давления**

Эти значения используются для настройки канала измерения перепада давления, т.е. для вычисления коэффициентов уравнения давления (см. выше).

Выход из подменю выполняется с помощью клавиши "ESC".

dpТек Текущий перепад давления на счетчике.

*** пункты меню используются при подключении «аналогового» (с потенциальным выходом) преобразователя

1.5.5 Список “Температура”

Обозн.	Описание	Ед. изм.	Доступ	Адрес	ДС
T	Температура	°C	-	6:310_1	4
T.НПП	Нижнее значение предупреждения	°C	S	9:150	8
T.ВПП	Верхнее значение предупреждения	°C	S	9:158	8
Tmin	Нижнее значение тревоги	°C	C	6:3A8_1	8
Tmax	Верхнее значение тревоги	°C	C	6:3A0_1	8
НП.Т	Нижнее значение диапазона температуры	°C	C	5:224_1	8
ВП.Т	Верхнее значение диапазона температуры	°C	C	5:225_1	8
T.Под	Подстановочное значение температуры	°C	S	6:311_1	8
Tс	Стандартная температура	К	C	6:312	8
TРеж	Режим измерения температуры	-	C	6:317	7
Тип.Т	Тип температурного преобразователя	-	C	5:223	8
СН.Т	Серийный номер преобразователя температуры	-	C	5:222	8
TНс	Подменю настройки канала температуры				
T.Тек	Измеренная температура	°C	-	5:210_1	4
T.И Ø	Среднее значение температуры текущего интервала	°C	-	15:160	16
T.Мес max	Максимальная температура в текущем месяце	°C	-	17:160	16
T.Мес min	Минимальная температура в текущем месяце	°C	-	18:160	16
T2*	Подменю 2 канала температуры				
T2Нс*	Подменю настройки второго канала температуры.				
T2Тек*	Текущая измеренная температура во второго канала	°C		8:210_1	4

*Пункты меню доступны, если установлен второй преобразователь температуры (Датчик температуры окружающей среды)

T Температура

T –температура, которая используется для вычисления коэффициента коррекции (→1.5.6) и, следовательно, стандартного объема (→1.5.1).

Если измеренная температура *T.Тек* (см. далее) находится в пределах границ тревоги $T_{min} \div T_{max}$, то используется значение температуры: $T = T.Тек$.

Если *T.Тек* лежит за пределами границ тревоги, используется подстановочное значение *T.Под* (см. ниже): $T = T.Под$. Также производится подсчет возмущенного объема газа (→0, 1.5.3) и в Статусе *Ст.7* появляется сообщение “1” (→1.5.8).

T.НПП Нижнее значение предупреждения**T.ВПП Верхнее значение предупреждения**

Эти значения используются для наблюдения за температурой газа *T*. Если *T* превышает верхнее значение *T.ВПП* или падает ниже *T.НПП*, в Статусе *Ст.6* появляется сообщение “6” (→1.5.8).

На появление этого сообщения могут быть запрограммированы различные действия, в т.ч. запись в журнал событий сообщения об изменении состояния (\rightarrow 1.5.8) или активизация сигнальных выходов (\rightarrow 1.5.12).

Tmin Нижнее значение тревоги

Tmax Верхнее значение тревоги

В зависимости от того, находится ли измеренное значение температуры в этих пределах, корректор использует для вычисления коэффициента коррекции $T = T.Тек$. (значение температуры находится в пределах $Tmin \div Tmax$) или $T = T.Под$ (значение температуры находится вне диапазона $Tmin \div Tmax$). Во втором случае производится подсчет возмущенного объема газа (\rightarrow 1.5.1, 1.5.3) и в Статусе *Ст.6* появляется сообщение “1” (\rightarrow 1.5.8).

НП.Т Нижнее значение диапазона температур

ВП.Т Верхнее значение диапазона температур

Эти значения используются для определения типа датчика температуры. Они не влияют на измерения.

T.Под Подстановочное значение температуры

Если измеренная температура $T.Тек$ находится за пределами границ тревоги $Tmin$ и $Tmax$ (см. ниже), $T.Под$ используется в качестве температуры T для расчетов: $T = T.Под$.

Tc Стандартная температура

Стандартная температура используется для вычисления коэффициента коррекции (\rightarrow 1.5.6) и, следовательно, стандартного объема.

ТРеж Режим измерения температуры

При $ТРеж =$ “Измер.знач.” для коррекции используется измеренная температура $T.Тек$, если она не выходит за пределы диапазона.

При $ТРеж =$ “Подст.знач” для коррекции всегда используется подстановочное значение, при этом, учет ведется в счетчиках невозмущенного объема.

Тип.Т Тип температурного преобразователя

СН.Т Серийный номер преобразователя температуры

Серийный номер преобразователя температуры, поставляемого с ЕК270.

ТНс Подменю настройки канала температуры

Обозн.	Описание	Ед. изм.	Доступ	Адрес	DC
К1.Т	Коэффициент 1 для уравнения температуры	-	С	5:280	8
К2.Т	Коэффициент 2 для уравнения температуры	-	С	5:281	8
К3.Т	Коэффициент 3 для уравнения температуры	-	С	5:282	8
Т1Нс1	Настраиваемое значение 1 для канала температуры	°С	М	5:260_1	8
Т1Нс2	Настраиваемое значение 2 для канала температуры	°С	М	5:261_1	8
Прогр	Принять настройку температуры	-	С	5:259	2

К1.Т Коэффициент 1 для уравнения температуры

К2.Т Коэффициент 2 для уравнения температуры

К3.Т Коэффициент 3 для уравнения температуры

Это три коэффициента полинома для вычисления температуры $T.Тек$ из значения температуры $Вin.Т$ (\rightarrow 1.5.10):

$$T.Тек = K1.Т + K2.Т \cdot Bin.Т + K3.Т \cdot Bin.Т^2$$

Вычисляются при калибровке канала измерения температуры корректора.

Т1Нс1 Настраиваемое значение 1 для канала температуры 1

Т1Нс2 Настраиваемое значение 2 для канала температуры 1

Прогр Принять настройку температуры

Эти значения используются для настройки канала измерения температуры, т.е. для вычисления коэффициентов уравнения температуры (см. выше).

Т.Тек Измеренная температура

Если измеренная температура *Т.Тек* находится в пределах границ тревоги *Tmin* и *Tmax* (см. выше), то она используется для вычисления стандартного объема газа.
 $T = T.Тек.$

Т.И Ø Среднее значение температуры текущего интервала

Т.И Ø – это среднее значение температур за текущий интервал архивирования.

В конце каждого интервала архивирования *Т.И Ø* сохраняется в интервальном архиве (→1.5.7).

Т.Мес max Максимальная температура в этом месяце

Т.Мес min Минимальная температура в этом месяце

Т.Мес max – это максимальная, а *Т.Мес min*. – минимальная температура газа за текущий месяц.

Максимальные и минимальные значения за последние 15 месяцев могут быть просмотрены в месячном архиве 2 (→1.5.7).

Т2 Подменю второго канала температуры (Температура окружающей среды)

Обозн.	Описание	Ед. изм.	Доступ	Адрес	DC
Т2НПП	Нижнее значение предупреждения	°С	S	19:150	8
Т2ВПП	Верхнее значение предупреждения	°С	S	19:158	8
НП.Т2	Нижнее значение диапазона температуры	°С	C	8:224_1	8
ВП.Т2	Верхнее значение диапазона температуры	°С	C	8:225_1	8
ТипТ2	Тип преобразователя температуры	-	C	8:223	8
СН.Т2	Серийный номер преобразователя температуры	-	C	8:222	8
Т2Тек	Измеренная температура второго канала	°С	-	8:210_1	4

Т2НПП Нижнее значение предупреждения

Т2ВПП Верхнее значение предупреждения

НП.Т2 Нижнее значение диапазона температур

ВП.Т2 Верхнее значение диапазона температур

Эти значения используются для определения типа датчика температуры. Они не влияют на измерения.

ТипТ2 Тип преобразователя температуры для 2 канала

СНТ2 Серийный номер преобразователя температуры, установленного во второй канал

Серийный номер преобразователя второго канала температуры, поставляемого с ЕК270.

Т2Нс Подменю настройки второго канала температуры

Обозн.	Описание	Ед. изм.	Доступ	Адрес	DC
К1.Т2	Коэффициент 1 для уравнения температуры	-	C	5:280	8
К2.Т2	Коэффициент 2 для уравнения температуры	-	C	5:281	8
К3.Т2	Коэффициент 3 для уравнения	-	C	5:282	8

	температуры				
T2Hc1	Настраиваемое значение 1 для канала температуры	°C	M	5:260_1	8
T2Hc2	Настраиваемое значение 2 для канала температуры	°C	M	5:261_1	8
Прогр	Принять настройку температуры	-	C	5:259	2

K1.T2 Коэффициент 1 для уравнения температуры

K2.T2 Коэффициент 2 для уравнения температуры

K3.T2 Коэффициент 3 для уравнения температуры

Это три коэффициента полинома для вычисления температуры $T_{Тек}$ из значения температуры $Bin.T$ ($\rightarrow 1.5.10$):

$$T_{Тек} = K1.T + K2.T \cdot Bin.T + K3.T \cdot Bin.T^2$$

Вычисляются при калибровке канала измерения температуры корректора.

T1Hc1 Настраиваемое значение 1 для канала температуры 1

T1Hc2 Настраиваемое значение 2 для канала температуры 1

Прогр Принять настройку температуры

Эти значения используются для настройки канала измерения температуры, т.е. для вычисления коэффициентов уравнения температуры (см. выше).

T2.Тек Измеренная температура второго канала (Температура окружающей среды)

1.5.6 Список “Коррекция объема”

Список “Коррекция объема” может выглядеть по-разному в зависимости от выбранного режима вычисления коэффициента сжимаемости газа $K_{Реж}$:

а) Вычисление коэффициента сжимаемости газа по методу S-Gerg-88 ($K_{Реж} = 1$)

Обозн.	Описание	Ед. изм.	Доступ	Адрес	DC
К.Кор	Коэффициент коррекции	–	–	5:310	4
К	Коэффициент сжимаемости газа	–	–	8:310	4
рсХ	Стандартное давление для анализа газа	бар	C	7:314_1	8
ТсХ	Стандартная температура для анализа газа	°C	C	6:314_1	8
Но.с	Теплота сгорания	кВт•ч/м ³	S	10:312	8
СО2	Содержание диоксида углерода	%	S	11:314	8
Н2	Содержание водорода	%	S	12:314	8
Rhoc	Стандартная плотность газа	кг/м ³	S	13:314_1	8
К.Под	Подстановочное значение К	–	S	8:311	8
Ре.К	Режим вычисления К	–	C	8:317	7

б) Вычисление коэффициента сжимаемости газа по методу AGA-NX19 mod ($K_{Реж} = 2$)

Обозн.	Описание	Ед. изм.	Доступ	Адрес	DC
К.Кор	Коэффициент коррекции	–	–	5:310	4
К	Коэффициент сжимаемости газа	–	–	8:310	4
рсХ	Стандартное давление для анализа газа	бар	C	7:314_1	8
ТсХ	Стандартная температура для анализа газа	°C	C	6:314_1	8
Но.с	Теплота сгорания	кВт•ч/м ³	S	10:314_1	8
СО2	Содержание диоксида углерода	%	S	11:314	8
Н2	Содержание азота	%	S	14:314	8
dv	Относительная плотность газа	–	S	15:314	8
К.Под	Подстановочное значение К	–	S	8:311	8
Ре.К	Режим вычисления К	–	C	8:317	7

в) Подстановочное значение коэффициента сжимаемости газа ($K_{Реж} = 0$)

Обозн.	Описание	Ед. изм.	Доступ	Адрес	DC
К.Кор	Коэффициент коррекции	–	–	5:310	4
Но.с	Теплота сгорания	кВт•ч/м ³	S	10:311_1	8
К.Под	Подстановочное значение К	–	S	8:311	8
Ре.К	Режим вычисления К	–	C	8:317	7

К.Кор Коэффициент коррекции

Коэффициент коррекции вычисляется в соответствии со следующей формулой:

$$K_{Кор} = \frac{1}{K} \cdot \frac{p}{p_c} \cdot \frac{T_c}{T}$$

($p, p_c \rightarrow 1.5.4$; $T_b, T_c \rightarrow 1.5.5$; $K \rightarrow$ ниже)

К Коэффициент сжимаемости газа

Коэффициент сжимаемости газа используется для вычисления коэффициента коррекции. Вычисление коэффициента сжимаемости газа производится в соответствии с ГОСТ 30319.2-96

p_nX Стандартное давление для анализа газа

T_nX Стандартная температура для анализа газа

Значения p_nX и T_nX описывают стандартное состояние для вводимых значений характеристик газа $H_{o,c}$, CO_2 ,... dv (см. далее). Для расчета коэффициента коррекции K_{Cor} и стандартного объема V_{cn} используются значения p_c ($\rightarrow 1.5.4$) и T_c ($\rightarrow 1.5.5$). Изменение p_c и T_c приводит к автоматической установке p_nX и T_nX соответственно. В противоположность, изменение p_nX и T_nX не приводит к изменению p_c и T_c .

$H_{o,c}$ Теплота сгорания

CO_2 Содержание диоксида углерода

H_2 Содержание водорода (Ре.К = 1)

$Rhoc$ Стандартная плотность газа (Ре.К = 1)

N_2 Содержание азота (Ре.К = 2)

dv Относительная плотность (Ре.К = 2)

Допустимые значения параметров газа (при выборе $Re.K = 1$) лежат в следующих пределах:

$H_{o,c}$	6.0	...	13.0 кВт•ч/м ³
CO_2	0.0	...	30.0 моль, %
H_2	0.0	...	10.0 моль, %
$Rhoc$	0.71	...	1.0 кг/м ³

Допустимые значения параметров газа для L (низкокалорийных $H_{o,c} \leq 11,055$) и H (высококалорийных $H_{o,c} > 11,055$) газов (при выборе $Re.K = 2$) лежат в следующих пределах:

L gas:	8.833 кВт•ч/м ³	\leq	$H_{o,c}$	\leq	11.055 кВт•ч/м ³
	0.554	\leq	dv	\leq	0.750
	0.000 моль, %	\leq	N_2	\leq	15.000 моль, %
	0.000 моль, %	\leq	CO_2	\leq	15.000 моль, %
H gas:	11.055 кВт•ч/м ³	\leq	$H_{o,c}$	\leq	12.833 кВт•ч/м ³
	0.554	\leq	dv	\leq	0.691
	0.000 моль, %	\leq	N_2	\leq	7.000 моль, %
	0.000 моль, %	\leq	CO_2	\leq	2.500 моль, %

При вводе в корректор значения теплоты сгорания $H_{o,c}$ используется соотношение: 1 ккал = $1,163 \cdot 10^{-3}$ кВт•ч. Относительная плотность газа dv вычисляется как отношение абсолютной плотности газа ρ_g к плотности воздуха ρ_a при стандартной температуре ($T = 20$ °С) и давлении ($p = 760$ мм рт.ст).

$$dv = \rho_g / \rho_a$$

Плотность воздуха при указанных условиях составляет $\rho_a = 1,2047$ кг/м³.

Кроме того, другие параметры газа должны быть в следующих пределах:

Метан	CH ₄	50 – 100 %	Пропан	C ₃ H ₈	0 – 5 %
Азот	N ₂	0 – 50 %	Бутан	C ₄ H ₁₀	0 – 1 %
Этан	C ₂ H ₆	0 – 20 %	Пентан	C ₅ H ₁₂	0 – 0,5 %

К.Под Подстановочное значение К

Если режим вычисления *КРеж* (см. ниже) коэффициента сжимаемости *К* установлен на 0, то вместо вычисленного коэффициента сжимаемости газа *К* для вычисления коэффициента коррекции *К.Кор* (см. выше) используется константа *К.Под*.

КРеж Режим вычисления К

С помощью *КРеж* можно задать, каким образом определять коэффициент сжимаемости *К* (см. выше) и, следовательно, стандартный объем *V_с* ($\rightarrow 0$) – с помощью вычисленного значения *К*, или с помощью подстановочного значения $K = K.Под$:

КРеж = 0: используется подстановочное значение $K = K.Под$.

КРеж = 1: значение *К* вычисляется по методу S-Gerg-88.

КРеж = 2: значение *К* вычисляется по методу AGA-NX19 mod.

1.5.7 Список “Архив”

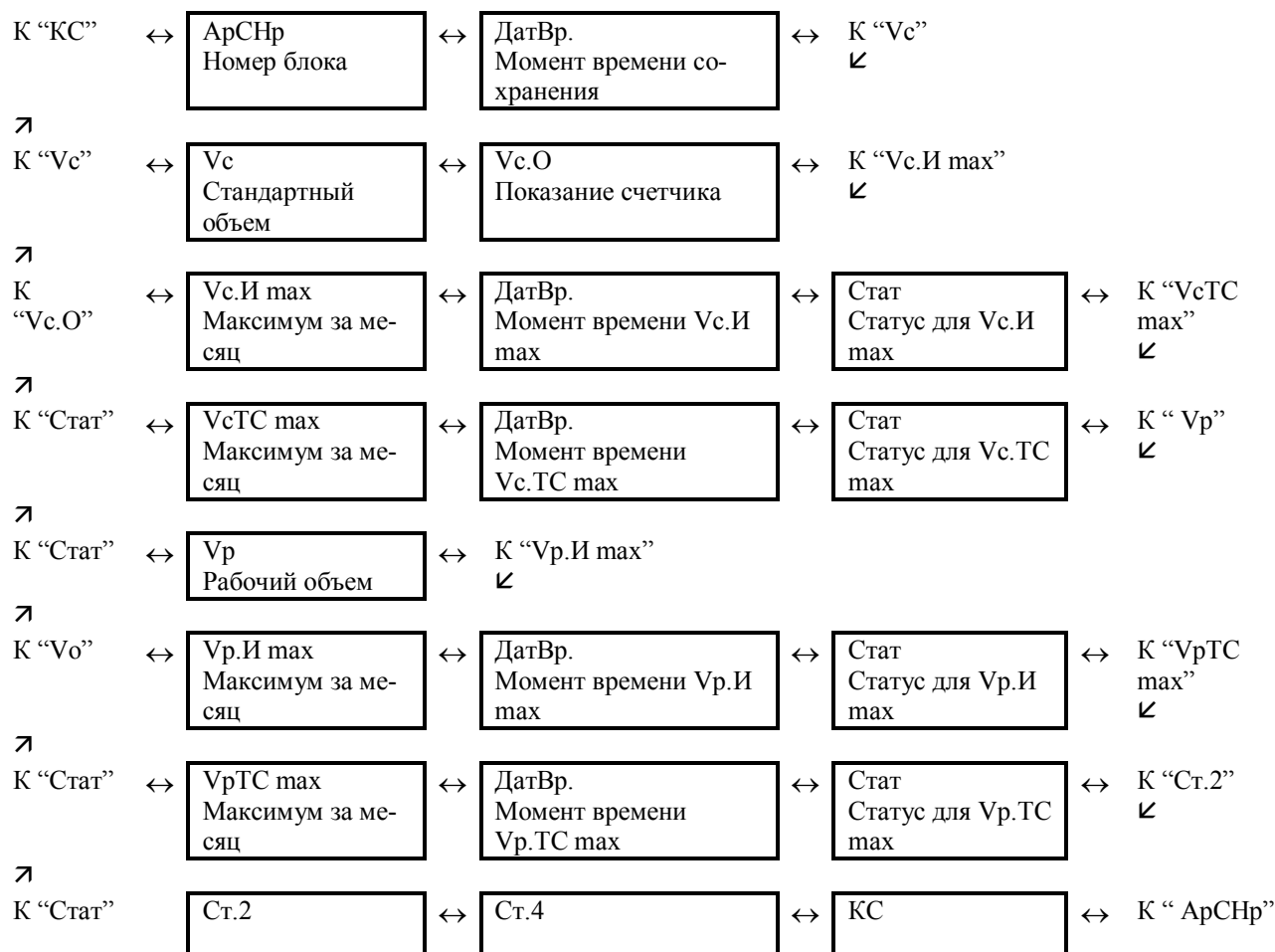
Обозн.	Описание	Ед. изм.	Доступ	Адрес	ДС
Ар.М1	Месячный архив 1	–	–	1:A30	8
Ар.М2	Месячный архив 2	–	–	2:A30	8
Ар.Су	Суточный архив	–	–	7:A30	8
Ар.И	Интервальный архив	–	–	3:A30	8
Инт.	Интервал архивирования	мин.	S	4:150	8
Ост.И	Остаток интервала	мин.	–	4:15A	9
АрЗЗн	Архив интервальный, “замороженные” значения	–	S	3:A50	2

Ар.М1 Месячный архив 1

Точка входа в первый месячный архив, в который записываются показания счетчиков и максимумы потребления за последние 15 месяцев.

Границу между днями (начало газового дня), а соответственно и между месяцами, можно изменить через интерфейс по адресу 02:141. Значение по умолчанию – 10:00.

Каждый ряд архивных данных содержит:

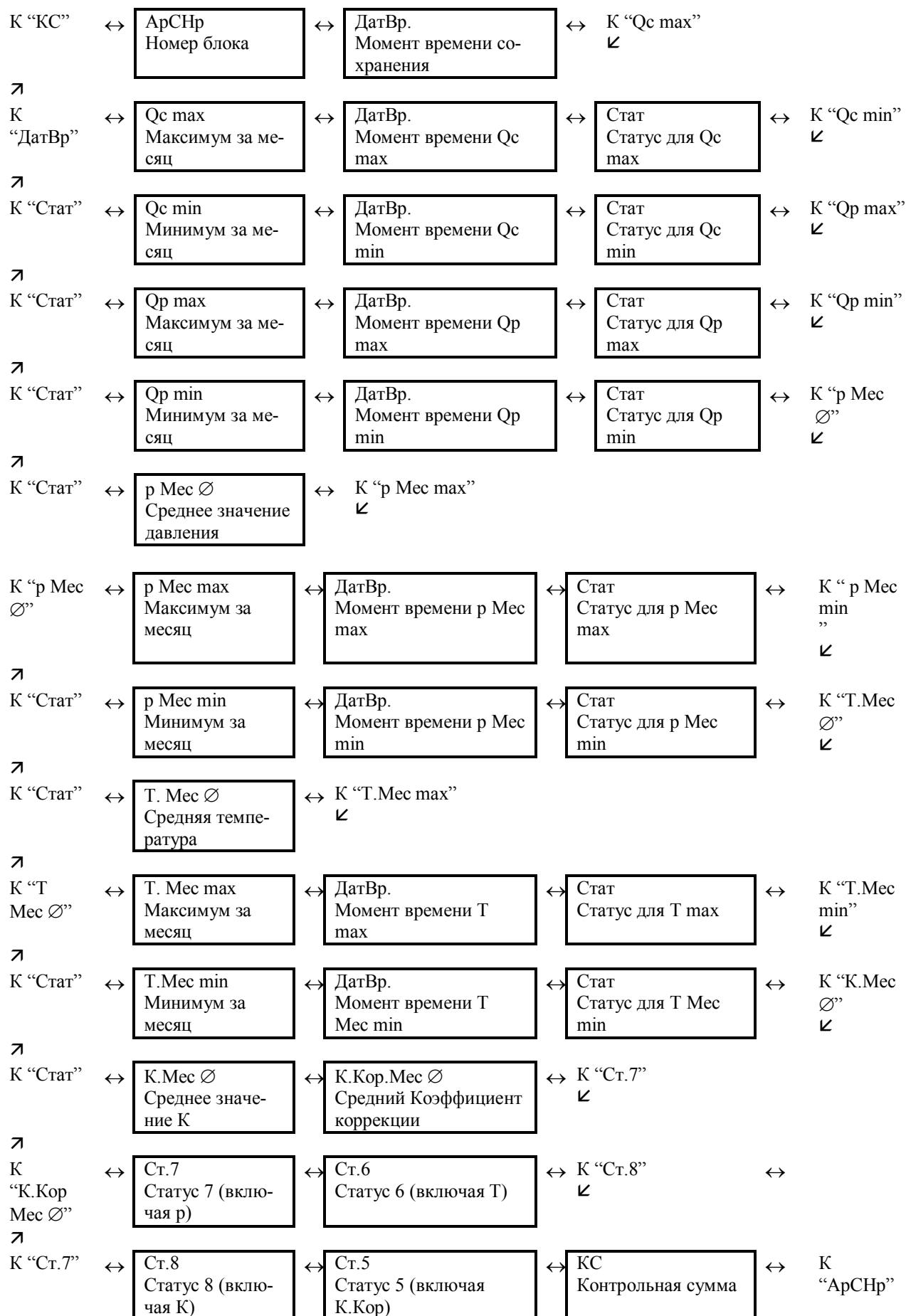


Ар.М2 Месячный архив 2

Точка входа во второй месячный архив, в который записываются максимумы, минимумы и некоторые средние значения измерений, такие как Q_c , Q_p , p , T за последние 15 месяцев.

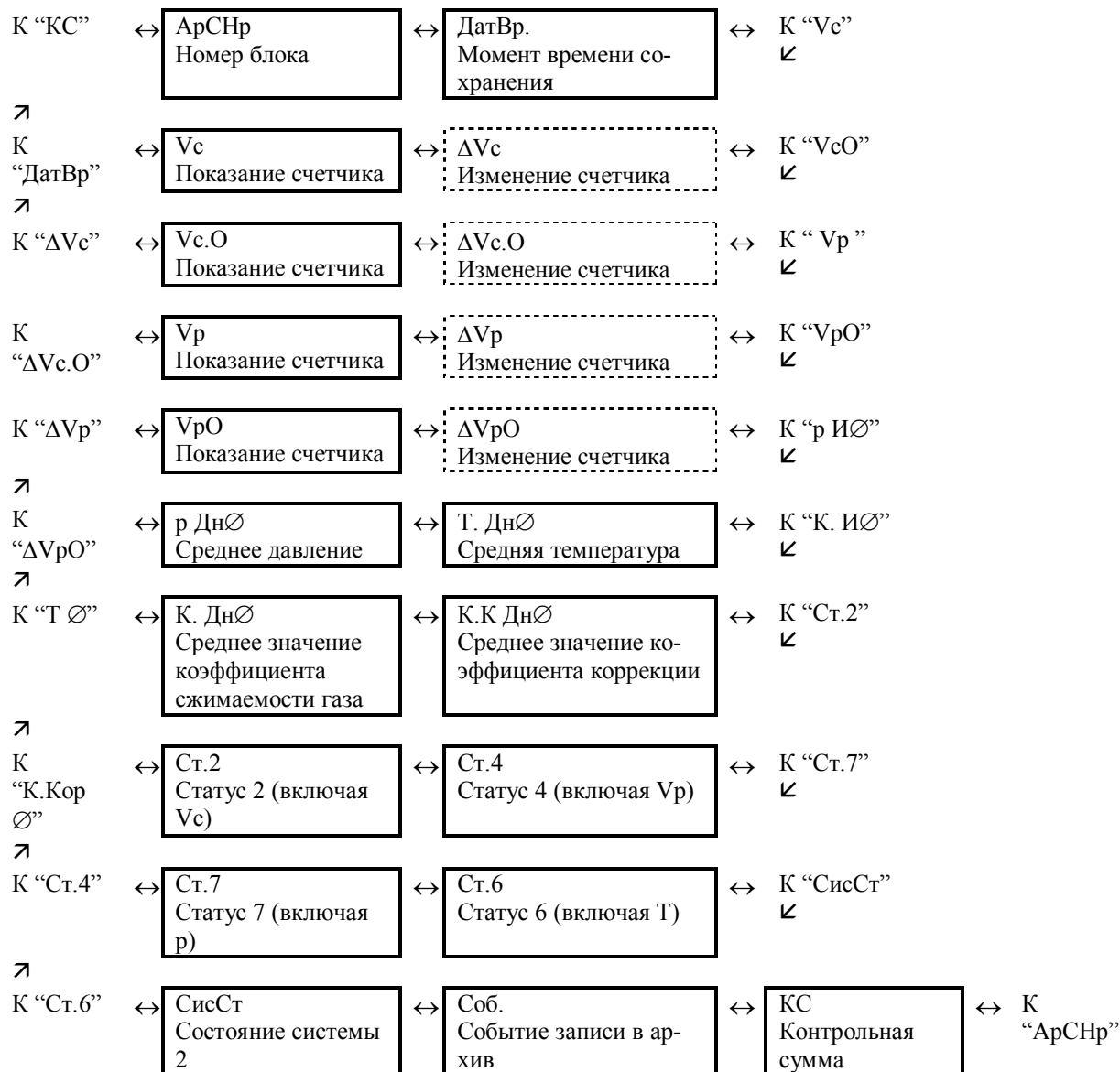
Границу между днями (начало газового дня), а соответственно и между месяцами, можно изменить через последовательные интерфейсы по адресу 02:141. Значение по умолчанию – 10:00.

Каждый ряд архивных данных содержит:



Ар.Су Суточный архив

Точка входа в суточный архив, в который записываются показания счетчиков и измеренные значения. Архив вмещает 300 записей. Архив в каждом ряду содержит следующие данные



Ар.И Интервальный архив

Точка входа в интервальный архив, в который записываются показания счетчика и измерения за интервал архивирования *Инт* (см. далее). Архив имеет около 6000 рядов данных, что соответствует объему памяти более полугода при интервале архивирования равном 60 минут. Каждый ряд архивных данных содержит:

К “КС”	↔	АрСНр Номер блока	↔	ДатВр. Момент времени со- хранения	↔	К “Vc” ⚡
↗						
К “ДатВр”	↔	Vc Показание счетчика	↔	ΔVc Изменение счетчика	↔	К “VcO” ⚡
↗						
К “ΔVc”	↔	Vc.O Показание счетчика	↔	ΔVc.O Изменение счетчика	↔	К “Vp” ⚡
К “ΔVc.O”	↔	Vp Показание счетчика	↔	ΔVp Изменение счетчика	↔	К “VpO” ⚡
К “ΔVp”	↔	VpO Показание счетчика	↔	ΔVpO Изменение счетчика	↔	К “p ИØ” ⚡
↗						
К “ΔVpO”	↔	p ИØ Среднее давление	↔	T. ИØ Средняя температура	↔	К “К. ИØ” ⚡
↗						
К “T Ø”	↔	К. ИØ Среднее значение коэффициента сжимаемости газа	↔	КК. ИØ Среднее значение ко- эффициента коррекции	↔	К “дрИзм” ⚡
↗						
К “КК.И Ø”	↔	дрТек ¹ Перепад давления на счетчике газа	↔	T2Тек ¹ Температура окру- жающей среды	↔	К “Ст.2” ⚡
↗						
К “T2Тек”	↔	Ст.2 Статус 2 (включая Vc)	↔	Ст.4 Статус 4 (включая Vp)	↔	К “Ст.6” ⚡
↗						
К “Ст.2”	↔	Ст.6 Статус 6 (включая T)	↔	Ст.7 Статус 7 (включая p)	↔	К “Сис Ст” ⚡
↗						
К “Ст.7”	↔	СисСт Состояние системы 2	↔	Соб Событие записи в ар- хив	↔	К “КС” ⚡
↗						
К “СисСт.6”	↔	КС Контрольная сумма	↔		↔	К “АрСНр”

¹ Значение присутствует в архиве если установлено соответствующее оборудование – преобразователь перепада давления, дополнительный преобразователь температуры

Изменения счетчиков за интервал обозначается символом: ”Δ”. Они отображаются только на экране и не передаются через последовательный интерфейс.

Обычно здесь приводится расход газа в пределах интервала архивирования. Этого не происходит, когда строка архива была сохранена вследствие появления определенных, значимых событий (например, при установке часов или счетчика появляется сообщение об изменении этих параметров). В этом случае символ ”Δ” и сокращенное обозначение мигают при отображении изменения счетчика, оповещая, что текущее значение не связано с окончанием интервала архивирования.

Инт. Интервал архивирования

Здесь устанавливается размер интервала архивирования, в соответствии с которым формируются все значения, относящиеся к интервалу архивирования: $Vc.II \Delta$ ($\rightarrow 1.5.2$), $Vp.II \Delta$ ($\rightarrow 1.5.3$), $p.II \emptyset$ ($\rightarrow 1.5.4$), $T.II \emptyset$ ($\rightarrow 1.5.5$), а также значения, присутствующие в интервальном архиве $Ap.II$ (см. выше).

Параметр *Инт.* должен быть целочисленно кратен рабочему циклу *ОнПер* ($\rightarrow 1.5.9$), чтобы за интервал архивирования релевантные величины (например, $Vc.II \Delta$, $Vc.TC \Delta$, $p.II \emptyset$, $T.II \emptyset$) могли быть вычислены корректно. С заданным по умолчанию *ОнПер*, можно использовать следующие значения *Инт.*: 5, 10, 15, 20, 30 или 60 минут.

Ост.И Остаток интервала

Значение в минутах до окончания текущего интервала архивирования.

АрЗЗн Архив интервальный, “замороженные” значения

При активизации этой функции в архив интервальный $Ap.II$ (см. выше) записывается ряд данных. С помощью значения *Соб*, которое также записывается в ряду данных архива, можно определить – было ли оно записано автоматически из-за окончания интервала архивирования или посредством функции *АрЗЗн*.

1.5.7.1 Функция поиска записей архива

Интервальный архив может включать около 6000 тысяч записей. Функция поиска записи в архиве служит для поиска конкретных значений из множества данных. Поиск данных можно проводить по следующим значениям:

- номер записи;
- дата и время;
- показания счетчика.

Первоначально при поиске выбирается необходимый столбец (например: номер строки, дата и время, данные счетчика) в любой строке архива. После нажатия на клавишу *Enter*, в этом столбце можно ввести искомое значение. После того как вводится значение, которое нужно найти, нажимается клавиша *Enter* корректор отображает на дисплее строку архива с искомым значением. Если такое значение отсутствует, то на дисплее отобразится строка архива со значением наиболее близким к заданному.

1.5.8 Список “Статус”

Обозн.	Описание	Ед. изм.	Доступ	Адрес	ДС
СтР	Регистр статуса, общий	–	–	1:101	19
Стат	Статус, общий	–	–	1:100	5
Сброс	Очистка регистра состояния	–	S	4:130	2
ЖСоб.	Журнал событий	–	–	4:A30	9
ЖИзм.	Журнал изменений	–	–	5:A30	9

СтР Регистр статуса, общий**Стат** Статус, общий

EK270 поддерживает 2 типа статусной информации: *регистр статуса* и *статус* (также известный как “мгновенное состояние”).

Сообщения *статуса* указывают на текущие состояния, например, присутствующие ошибки. При исчезновении ошибки, соответствующее сообщение в *статусе* исчезает. Принудительное удаление сообщения из *статуса* невозможно. Тревоги, предупреждения и отчеты (т.е. сообщения в диапазоне от “1” до “16”) отображаются в *статусах*.

Сообщения, возникающие в *статусах*, одновременно отображаются и в *регистрах статуса*. Отличие *регистра статуса* от *статуса* заключается в том, что из *регистра статуса* сообщения могут быть удалены принудительной очисткой регистра, выполняемой оператором локально или дистанционно. Сообщения в *регистрах статуса* можно очистить с помощью команды *Сброс* (см. далее). В *регистрах статуса* отображаются только тревоги и предупреждения (т.е. сообщения в диапазоне от “1” до “8”). Отчеты не заносятся, т.к. они отражают состояния, которые не являются проблематичными или даже могут быть запланированными (например: “Калибровочный замок открыт” или “Выполняется передача данных”).

В пунктах меню *СтР* и *Стат* кратко отображается содержимое регистров статуса и статусов. Т.к. объем отображаемой на дисплее информации ограничен, то здесь могут присутствовать не все сообщения, а только наиболее важные. Для детального изучения сообщений необходимо нажать клавишу *ENTER* в пунктах меню *СтР* или *Стат*. На экране будут отображаться: номер сообщения, статус или регистр сообщения, тип сообщения и краткое описание сообщения. Номер сообщения отображается в левой позиции экрана после символа #. Тип сообщения представляется буквой, следующей после номера сообщения и имеет следующие значения:

т – тревога, п – предупреждение, о – отчет.

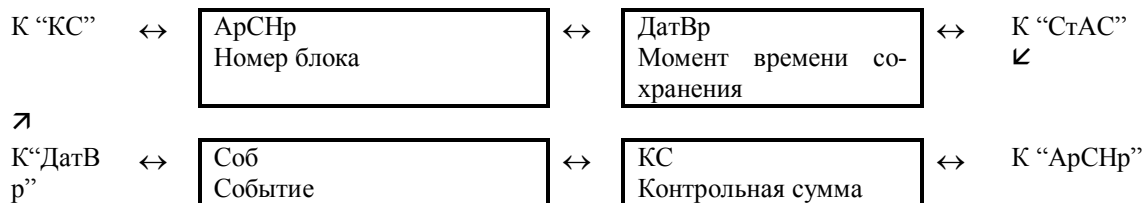
Просмотр сообщений осуществляется нажатием на клавиши ↑ и ↓. Выход из просмотра сообщений клавишей *ESC*.

Сброс Очистка регистра статуса

Позволяет очистить все содержимое регистров статуса, т.е. *СтР* и все его подменю. Однако, если все еще присутствуют состояния тревоги и предупреждения, они снова записываются в регистры.

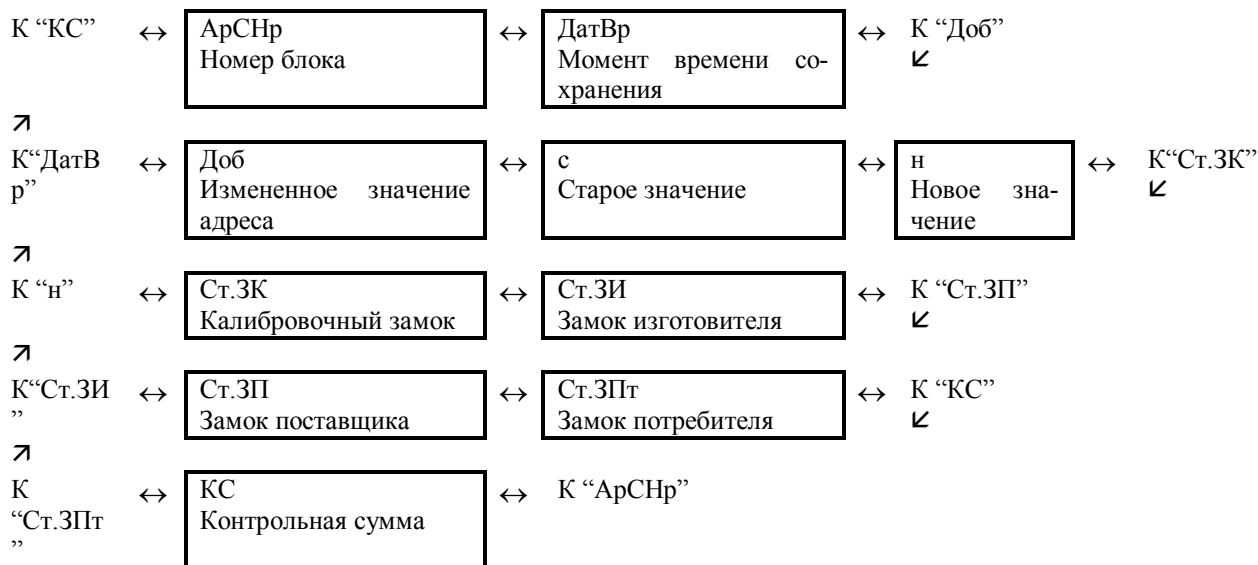
ЖСоб. Журнал событий

Точка входа в подменю журнала событий, в котором хранятся последние 250 событий. Каждый ряд архивных данных содержит:



ЖИзм. Журнал изменений

Точка входа в подменю журнала изменений, в котором хранятся последние 200 изменений параметров. Каждый ряд архивных данных содержит:



Сообщения статусов и регистров статуса

№ со-общ.	Статус		Отображение на дисплее	Описание	
	СисСт	СисРС			
Тревоги	1	СисСт	СисРС	Рестарт	Перезапуск корректора
	1	Ст.4	СтР.4	Граница Qp	Нарушены границы рабочего расхода
	1	Ст.5	СтР.5	Ошиб.К.Кор	Невозможно вычислить коэффициент коррекции
	1	Ст.6	СтР.6	Граница T	Нарушены границы тревоги для температуры
	1	Ст.7	СтР.7	Граница p	Нарушены границы тревоги для давления
	1	Ст.8	СтР.8	Ошибка K	Невозможно вычислить коэффициент сжимаемости газа
	1	Ст.9	СтР.9	Ошибка z	Невозможно вычислить коэффициент реального газа
	2	Ст.1	СтР.1	Ошиб.Вх1	Ошибка на Входе 1
	2	Ст.5	СтР.5	Значение T	Выходной сигнал с датчика температуры вне пределов допустимых значений
2	Ст.6	СтР.6	Значение p	Выходной сигнал с датчика давления выходит за пределы установленных значений	
Предупреждение	3	СисСт	СисРС	ВосстДанн	Данные восстановлены
	4	СисСт	СисРС	Питание	Низкое напряжение питания
	4	Ст.1	СтР.1	Ошиб.Вых.1	Ошибка на Выходе 1
	4	Ст.2	СтР.2	Ошиб.Вых2	Ошибка на Выходе 2
	4	Ст.3	СтР.3	Ошиб.Вых3	Ошибка на Выходе 3
	4	Ст.4	СтР.4	Ошиб.Вых4	Ошибка на Выходе 4
	5	СисСт	СисРС	Память	Ошибка данных
	5	Ст.2	СтР.2	Ошиб.Вх2	Ошибка во время сравнения кол-ва импульсов на Входе 2 Если Вход2 в «статусном» режиме – сигнал предупреждения по Входу2
	6	Ст.1	СтР.1	Граница W	Предел предупреждения по W
	6	Ст.2	СтР.2	Граница Qc	Нарушены границы предупреждения для стандартного расхода
	6	Ст.4	СтР.4	Граница Qp	Нарушены границы предупреждения для рабочего расхода
	6	Ст.6	СтР.6	Граница T	Нарушены границы предупреждения для температуры
	6	Ст.7	СтР.7	Граница p	Нарушены границы предупреждения для давления
	7	СисСт	СисРС	ПрогОшиб	Ошибка программного обеспечения
7	Ст.2	СтР.2	УсСутЛимит	Расход газа за сутки превысил установленный лимит	
8	СисСт	СисРС	Установки	Ошибка установок	
8	Ст.2	СтР.2	УсМесЛимит	Расход газа за месяц превысил установленный лимит	
8	Ст.3	СтР.3	Сигнал Вх3	Сигнал предупреждения на Входе 3	
Отчеты	9	СисСт	СисРС	ЗаменаБатт	Нижний предел остаточного срока службы элементов питания
	10	СисСт	СисРС	РемонтнРеж	Ремонтный режим включен
	11	СисСт	СисРС	Уст.часов	Часы не установлены
	13	СисСт	СисРС	Интерфейс	Интерфейс активен
	13	Ст.2	СтР.2	Сигнал Вх2	Сигнал отчета на Входе 2
	13	Ст.3	СтР.3	Сигнал Вх3	Сигнал отчета на Входе 3
	14	СисСт	СисРС	Синхро-ция	Дистанционная синхронизация времени началась
	14	Ст.1	СтР.1	Калибр.зам	Открыт калибровочный замок
	14	Ст.3	СтР.3	Постав.зам	Замок поставщика открыт
	14	Ст.4	СтР.4	Потреб.Зам	Замок потребителя открыт
	15	СисСт	СисРС	БаттПит-е	Работа от внутренних элементов питания
	16	СисСт	СисРС	Летн.время	Летнее время
	16	Ст.1	СтР.1	Интервал 1	Активен временной интервал 1 подтверждения запроса данных
	16	Ст.2	СтР.2	Интервал 2	Активен временной интервал 2 подтверждения запроса данных
16	Ст.3	СтР.3	Интервал 3	Активен временной интервал 3 подтверждения запроса данных	
16	Ст.3	СтР.4	Интервал 4	Активен временной интервал 4 подтверждения запроса данных	

СисСт (системный статус), СисРС (системный регистр статуса)

- 1 Рестарт (Перезапуск) Тревога (т)**
Устройство запущено без данных. Показания счетчика и архивы пусты, часы не были запущены.
- 3 ВосстДанн (Данные восстановлены) Предупреждение (п)**
Устройство временно было без энергопитания. Возможно, при замене элементов питания оба элемента питания были отключены одновременно перед подключением новых. Данные были восстановлены из энергонезависимой памяти (EEPROM). Восстановленные показания счетчиков и значения часов возможно устарели. Если перед отключением напряжения командой *Сохр.* (→1.5.10) было выполнено принудительное сохранение данных, показания счетчика и значения часов соответствуют состоянию на момент сохранения. Если ручного резервирования не производилось, показания счетчика и значения часов восстанавливаются с состоянием на 00:00. последнего дня перед потерей напряжения.
- 4 Питание (Низкое напряжение питания) Предупреждение (п)**
Напряжение внутренних элементов питания слишком низкое для того, чтобы обеспечить нормальную работу устройства.
- 5 Память (Ошибка данных) Предупреждение (п)**
Во время периодической проверки данных в памяти (RAM или EEPROM) была найдена ошибка. Нормальная работа устройства не гарантируется. Необходимо обратиться на предприятие-изготовитель ООО "ЭЛЬСТЕР Газэлектроника", либо в специализированную организацию, уполномоченную предприятием изготовителем на проведение ремонтных работ и сервисного обслуживания.
- 7 ПрогОшиб (Ошибка программного обеспечения) Предупреждение (п)**
При появлении этого сообщения обратитесь на предприятие-изготовитель ООО "ЭЛЬСТЕР Газэлектроника", либо в специализированную организацию, уполномоченную предприятием изготовителем на проведение ремонтных работ и сервисного обслуживания.
- 8 Установки (Ошибка установок) Предупреждение (п)**
Вследствие выполненного программирования возникла неверная комбинация установок, например, значение, которое не может быть обработано в обычном режиме. Необходимо обратиться на предприятие-изготовитель ООО "ЭЛЬСТЕР Газэлектроника", либо в специализированную организацию, уполномоченную предприятием изготовителем на проведение ремонтных работ и сервисного обслуживания.
- 9 ЗаменаБатт (Нижний предел остаточного срока службы элементов питания) Отчет (о)**
Вычисленный остаточный срок службы батареи *ПитОс* (→1.5.10) находится ниже установленного предела. Предел можно изменить через последовательный интерфейс по адресу 02:4A1. Стандартная установка = 3 месяца. Пока это сообщение отображается в *СисСт*, в области дисплея *Статус* мигает *В*.
- 10 РемонтнРеж (Ремонтный режим включен) Отчет (о)**
Прибор находится в ремонтном режиме. Включение и выключение ремонтного режима (→1.5.10).

- 11 Уст.часов (Часы не установлены) Отчет (о)**
 Эксплуатационная точность внутренних часов оптимизируется на заводе с помощью измерения частоты и настройки соответствующего коэффициента *КорВр* (→1.5.10). Сообщение об ошибке показывает, что эта операция не была выполнена.
- 13 Интерфейс (Интерфейс активен) Отчет (о)**
 Данные в текущий момент передаются через один из интерфейсов (оптический или проводной). Пока это сообщение отображается в *СисСт*, в области дисплея *Статус* мигает символ “о”.
- 14 Синхронизация (Дистанционная синхронизация времени на- чалась) Отчет (о)**
 Это сообщение отображается, когда корректор начинает дистанционно синхронизи- ровать время. Оно удаляется, когда процедура успешно завершена. Если данное сообщение остается в статусе более чем несколько минут, это значит, что функция “Дистанционная синхронизация времени” активирована, но данная функция не может быть выполнена. Возможные причины:
 - модем, используемый для передачи данных, не подключен;
 - выбран режим интерфейса *РИнт2* (→1.5.13), который не подходит в данном слу- чае;
 - в *РИнт2* должно быть установлено значение 3 или 6;
 - телефонный номер для сервиса синхронизации времени *ТНСхр* (→1.5.13) указан не верно;
 - вызов сервиса настройки времени занял большой период времени;
 - разница времени прибора и времени сервиса синхронизации больше, чем *ПрСхр* (→1.5.13).
- 15 БаттПит-е (Работа от внутренних элементов питания) Отчет (о)**
 Это сообщение отображается всегда, когда устройство питается от внутренней бата- реи, а не от внешнего источника питания. Сообщение предназначено сугубо для приложений с удаленной передачей данных, чтобы уведомлять удаленного пользователя, что срок службы батареи корректора может быть существенно снижен частыми запросами.
- 16 Летн.время (Летнее время) Отчет (о)**
 В списке *Система* (→1.5.9) с помощью *ЛетВр* можно установить, чтобы ЕК270 пе- реключался или не переключался на летнее время автоматически.

СтР.1 (регистр статуса 1), Ст.1 (статус 1)

- 4 Ошибка Вых.1 (Ошибка на Выходе 1) Предупреждение (п)**
 Импульсы объема, которые должны быть выведены через выход, временно записы- ваются в буфер импульсов. Буфер может вместить 65535 импульсов. Если количество им- пульсов, которое должно быть выведено, долгое время превышает то количество, кото- рое может быть выведено (зависит от длительности импульса и длительности интервала между импульсами), буфер импульсов непрерывно заполняется, и в конечном итоге достигает своего максимального значения. Поступающие последующие импульсы - те- ряются. В этом случае буфер импульсов остается в своем максимальном состоянии и сообщение “4” показывает, что импульсы потеряны. Если число импульсов в буфере становится меньше 65000 импульсов, сообщение очищается. Чтобы устранить причину этой проблемы, можно снизить величину коэффициента пе- редачи импульсов выхода (→1.5.12) или увеличить выходную частоту (адрес 01:617) с помощью ПО WinPADS. При изменении значения коэффициента передачи импульсов выхода корректора соответствующий входной буфер очищается.
- 6 Граница W (Предел предупреждения по W) Предупреждение (п)**

Границы предупреждения для энергии нарушены

Измеренное значение мощности P или значение энергии (например, $W.I \Delta$) находится вне установленных границ предупреждения $WHPP$, $WBPP$ ($\rightarrow 1.5.14$).

С помощью параметра $Iст.W$ можно задать какое значение (мощность P или счетчик энергии за интервал архивирования $W.I \Delta$) используется для наблюдения ($\rightarrow 1.5.14$).

14 Калибр.зам (Открыт калибровочный замок) Отчет (о)

Для защиты от несанкционированного изменения настроек, у ЕК270 есть 3 замка, имеющие следующую приоритетную очередность: калибровочный замок, замок поставщика и замок потребителя.

Калибровочный замок можно открыть и закрыть с помощью кнопки, находящейся внутри прибора ($\rightarrow 2.5.2$). Кнопка калибровочного замка пломбируется навесной пломбой. Закрытие также возможно с помощью обнуления значения $Ст.ЗК$ ($\rightarrow 1.5.10$) с помощью клавиатуры или через интерфейс.

Пока это сообщение отображается в $Ст.1$, в области дисплея $Статус$ мигает символ P .

16 Интервал 1 (Активен временной интервал 1 подтверждения запроса данных) Отчет (о)

ЕК270 обеспечивает 4 временных интервала, в течение которых модем, подключенный к последовательному интерфейсу, воспринимает вызовы для запроса данных. Вне этих временных интервалов вызовы игнорируются, таким образом, например, можно вызвать человека, находящегося на станции, с помощью телефона, подсоединенного к той же телефонной линии.

Сообщение показывает, что активен временной интервал 1 ($\rightarrow 1.5.13$), программируемое с помощью $ИПП.Н$ и $ИПП.К$, т.е. корректор отвечает на входящие вызовы.

СтР.2 (регистр статуса 2), Ст.2 (статус 2)

4 Ошиб.Вых2 (Ошибка на Выходе 2) Предупреждение (п)

Буфер импульсов для Выхода 2 переполнен (подробности см. сообщение "4" для $Ст.1$)

5 Ошиб.Вх2 (Ошибка во время сравнения кол-ва импульсов на Входе 2) Предупреждение (п)

Вход 2 ($\rightarrow 1.5.11$) можно настроить для наблюдения в качестве импульсного или сигнального входа. При установке импульсного входа, импульсы, попадающие на Вход 2, могут, к примеру, сравниваться с импульсами на Входе 1. Если расхождение слишком большое, то появится данное сообщение. Выполняются настройки $PH.E2$, $IстE2$, $Пр1.E2$, $Пр2E2$ и $СосE2$ ($\rightarrow 1.5.11$).

6 Нарушены границы предупреждения для стандартного расхода Предупреждение (п)

Стандартный расход газа превысил границы предупреждения

7 ВсДнЛимит (Нарушены границы суточного лимита для стандартного расхода) Предупреждение (п)

Установленный суточный лимит исчерпан (См 1.5.15.3 Месячный и суточный лимиты)

8 ВсМесЛимит (Нарушены границы месячного лимита для стандартного расхода) Предупреждение (п)

Установленный месячный лимит исчерпан (См 1.5.15.3 Месячный и суточный лимиты)

13 Сигнал Вх2 (Сигнал отчета на Входе 2) Отчет (о)

Вход 2 можно, например, использовать в качестве время синхронизирующего входа. Пока вход получает активный сигнал (т.е. контакты замкнуты), в Статусе *Ст.2* отображается сообщение “13”.

Выполняются настройки *РН.Е2, ИсмЕ2, Пр1.Е2, Пр2Е2* и *СосЕ2* (→1.5.11).

16 Интервал 2 (Активен временной интервал 2 подтверждения запроса) Отчет (о)

Сообщение показывает, что активен временной интервал 2 (→1.5.7), программируемый с помощью *ИП2.Н* и *ИП2.К*, т.е. ЕК270 принимает вызовы.

Подробности см. сообщение “16” в *Ст.1*.

СтР.3 (регистр статуса 3), Ст.3 (статус 3)

4 Ошиб.Вых3 (Ошибка на Выходе 3) Предупреждение (п)
Буфер импульсов для Выхода 3 переполнен (подробности см. сообщение “4” для *Ст.1*)

8 Сигнал Вх3 (Сигнал предупреждения на Входе 3) Предупреждение (п)
Вход 3 можно настроить для наблюдения в качестве импульсного или сигнального входа. Например, при установке в качестве сигнального входа, сообщение “8” отображается, пока присутствует активный сигнал, т.е. контакты замкнуты. Можно настроить вход таким образом, чтобы сообщение “8” отображалось, когда контакты разомкнуты. Выполняются настройки *РН.Е3, ИсмЕ3, Пр1.Е3, Пр2Е3* и *СосЕ3*. (→1.5.11).

13 Сигнал Вх3 (Сигнал отчета на Входе 3) Отчет (о)
Вход 3 можно, например, использовать в качестве время - синхронизирующего входа. Пока вход получает активный сигнал (т.е. контакты замкнуты), в Статусе *Ст.3* отображается сообщение “13”. Выполняются настройки *РН.Е3, ИсмЕ3, Пр1.Е3, Пр2Е3* и *СосЕ3*. (→1.5.11).

14 Постав.зам (Замок поставщика открыт) Отчет (о)
Для защиты от несанкционированного изменения настроек, у ЕК270 есть 3 замка, имеющие следующую приоритетную очередность: калибровочный замок, замок поставщика и замок потребителя.
Обычно замок поставщика используется поставщиками газа. Он предоставляет доступ для изменения различных величин, не подлежащих официальной калибровке. Соответствующие величины в списках (→1.5) обозначаются *S*. Замок поставщика можно открыть и закрыть с помощью *КодП* и *Ст.3П* (→1.5.10).

СтР.4 (регистр статуса 4), Ст.4 (статус 4)

1 Граница Qp (Нарушены границы тревоги для рабочего расхода) Тревога (т)
Измеренный рабочий расход *Qp* выходит за установленные границы предупреждения *Qpтах, Qpтин* (→1.5.3).
Если активизирована функция ”подстановочный расход”, то стандартный объем будет вычисляться с учетом соответствующего значения *Qp.ПН* или *Qp.ПВ* (→1.5.3).

4 Ошиб.Вых4 (Ошибка на Выходе 4) Предупреждение (п)
Буфер импульсов для Выхода 4 переполнен (подробности см. сообщение “4” для *Ст.1*)

6 Нарушены границы предупреждения для рабочего расхода Предупреждение (п)
Рабочий расход газа превысил границы предупреждения

14 Потреб.Зам (Замок потребителя открыт) Предупреждение (п)

Для защиты от несанкционированного изменения настроек, у ЕК270 есть 3 замка, имеющие следующую приоритетную очередность: калибровочный замок, замок поставщика и замок потребителя.

Обычно замок потребителя используется потребителями газа. Он предоставляет доступ для изменения некоторых величин, не подлежащих официальной калибровке. Соответствующие величины в списках ($\rightarrow 1.5$) обозначаются *K*. Замок потребителя можно открыть и закрыть с помощью *КодПт* и *СмЗПт* ($\rightarrow 1.5.10$).

СтР.5 (регистр статуса 5), Ст.5 (статус 5)

- 1 **Ошибка К.Кор (Невозможно вычислить коэффициент коррекции)** Тревога (т)
 Коэффициент коррекции *K.Кор* ($\rightarrow 1.5.6$) невозможно вычислить из-за того, что температура *T* ($\rightarrow 1.5.5$) находится за пределами диапазона или недоступен коэффициент сжимаемости *K* ($\rightarrow 1.5.6$) (\rightarrow сообщение “1” в *Ст.8*). Возможно, датчик температуры подключен неправильно или подстановочное значение для коэффициента сжимаемости газа *K.Под* ($\rightarrow 1.5.6$) имеет значение 0. Коэффициент коррекции *K.Кор* устанавливается в 0, и учет газа ведется в счетчике возмущенного объема *Vp.B* ($\rightarrow 1.5.3$).
 При правильной установке устройства это сообщение не возникает, потому что, например, когда нарушается граница тревоги *Tmin* или *Tmax* ($\rightarrow 1.5.5$), используется подстановочное значение температуры *T.Под*.
- 2 **Значение Т (Выходной сигнал с датчика температуры вне пределов допустимых значений)** Тревога (т)
 Значение сигнала, измеренное на входе датчика температуры, *Bin.T* ($\rightarrow 1.5.10$) за пределами допустимого диапазона. Возможно, датчик неправильно подключен или неисправен. В этом случае для коррекции объема используется подстановочное значение температуры *T.Под* ($\rightarrow 1.5.5$), и учет газа ведется в счетчиках возмущенного объема для *Vc* и *Vp* ($\rightarrow 1.5.1, 1.5.3$).

СтР.6 (регистр статуса 6), Ст.6 (статус 6)

- 1 **Граница Т (Нарушены границы тревоги для температуры)** Тревога (т)
 Измеренная температура газа *T.Тек* выходит за пределы установленных границ тревоги *Tmin, Tmax* ($\rightarrow 1.5.5$).
 Пока это сообщение присутствует в *Ст.6*, для коррекции объема используется подстановочное значение температуры *T.Под* ($\rightarrow 1.5.5$), и учет газа ведется в счетчиках возмущенного объема для *Vc* и *Vp* ($\rightarrow 1.5.1, 1.5.3$).
 Границы тревоги можно изменить при открытом калибровочном замке. Если верхняя и нижняя границы установлены на одинаковое значение, то они игнорируются, т.е. не происходит появления сообщения тревоги и вычисления возмущенных значений рабочего и стандартного объемов газа.
- 2 **Значение р (Выходной сигнал с датчика давления выходит за пределы установленных значений)** Тревога (т)
 Сигнал *Bin.p* ($\rightarrow 1.5.10$), измеренный на входе подключения датчика давления, выходит за пределы допустимого диапазона. Возможно, датчик неправильно подключен или неисправен. В этом случае для коррекции объема используется подстановочное значение давления *p.Под* ($\rightarrow 1.5.4$), и учет газа ведется в счетчиках возмущенного объема для *Vc* и *Vp* ($\rightarrow 1.5.1, 1.5.3$).
- 6 **Граница Т (Нарушены границы предупреждения для температуры)** Предупреждение (п)

Измеренная температура газа $T_{Тек}$ выходит за пределы установленных границ предупреждения $T_{НПП}$, $T_{ВПП}$ ($\rightarrow 1.5.5$).

СтР.7 (регистр статуса 7), Ст.7 (статус 7)

- 1 Граница р (Нарушены границы тревоги для давления) Тревога (т)**
Измеренное давление газа $p_{Тек}$ выходит за пределы установленных границ тревоги p_{min} , p_{max} ($\rightarrow 1.5.4$).
Пока это сообщение присутствует в Ст.7, для коррекции объема используется подстановочное значение давления $p_{Под}$ ($\rightarrow 1.5.4$), а для V_c и V_p вычисляются возмущенные значения ($\rightarrow 1.5.1$, 1.5.3). Границы тревоги можно изменить при открытом калибровочном замке.
- 6 Граница р (Нарушены границы предупреждения для давления) Предупреждение (п)**
Измеренное давление газа $p_{Тек}$ выходит за пределы установленных границ предупреждения $p_{НПП}$, $p_{ВПП}$ ($\rightarrow 1.5.4$).

СтР.8 (регистр статуса 8), Ст.8 (статус 8)

- 1 Ошибка К (Невозможно вычислить коэффициент сжимаемости газа) Тревога (т)**
Коэффициент сжимаемости K ($\rightarrow 1.5.6$) невозможно вычислить.
Пока существует эта проблема, для коэффициента сжимаемости газа используется подстановочное значение $K_{Под}$ ($\rightarrow 1.5.6$), и учет газа ведется в счетчиках возмущенного объема для V_c и V_p ($\rightarrow 1.5.1$, 1.5.3).

СтР.9 (регистр статуса 9), Ст.9 (статус 9)

- 1 Ошибка z (Невозможно вычислить коэффициент реального газа) Тревога (т)**
Как минимум одна из величин анализа газа $Ho.c$, CO_2 , H_2 , $Rhoc$ ($\rightarrow 1.5.6$) выходит за пределы допустимого диапазона. Пока существует эта проблема, используется последнее действительное значение для величины, значение которой выходит за пределы допустимого диапазона, и учет газа ведется в счетчиках возмущенного объема для V_c и V_p ($\rightarrow 1.5.1$, 1.5.3). В этом случае, коэффициент сжимаемости газа K ($\rightarrow 1.5.6$) вычислить также невозможно. (\rightarrow сообщение “1” в Ст.8).

1.5.8.1 Адреса статусов и регистров статуса

Для получения данных статусов и регистров статуса по интерфейсу или для их использования в качестве источников событий (например, переключение состояния выхода) используются следующие адреса:

Сокр.		Адрес	Сокр.		Адрес
Стат	Общий статус	1:100	СтР	Регистр статуса общий	1:101
СисСт	Системный статус	2:100	СисРс	Системный регистр статуса	2:101
Ст.1	Статус 1	1:110	СтР.1	Регистр статуса 1	1:111
Ст.2	Статус 2	2:110	СтР.2	Регистр статуса 2	2:111
Ст.3	Статус 3	3:110	СтР.3	Регистр статуса 3	3:111
Ст.4	Статус 4	4:110	СтР.4	Регистр статуса 4	4:111
Ст.5	Статус 5	5:110	СтР.5	Регистр статуса 5	5:111
Ст.6	Статус 6	6:110	СтР.6	Регистр статуса 6	6:111
Ст.7	Статус 7	7:110	СтР.7	Регистр статуса 7	7:111
Ст.8	Статус 8	8:110	СтР.8	Регистр статуса 8	8:111
Ст.9	Статус 9	9:110	СтР.9	Регистр статуса 9	9:111

Сообщение	Ст.1, СтР.1	Ст.2, СтР.2	Ст.3, СтР.3	Ст.4, СтР.4	Ст.5, СтР.5	Ст.6, СтР.6	Ст.7, СтР.7	Ст.8, СтР.8	Ст.9, СтР.9	
Тревоги	1	Тревога для: - - - Qp K.Кор T p K z								
	2	Входные значения за пределами допустимых диапазонов: Вход1 - - - T p - - -								
Предупреждения	4	Ошибка на выходе Вых1 Вых2 Вых3 Вых4 - - - - -								
	5	Ошибка во время сравнения на входе: - Вх2 - - - - - - -								
	6	Границы предупреждения нарушены для: W Qc - Qp - T p - -								
	7	Границы предупреждения нарушены для: - VcМЛ - - - - - - -								
Отчеты	8	Предупреждение для входа: - VcСЛ Вход3 - - - - - -								
	10	Настройка отсутствует для: - - - - - - - - -								
	13	Отчет по входу: - Вход2 Вход3 - - - - - -								
	14	Замок открыт: Калибр. - Постав. Потреб. - - - - -								
	15	Активен дополнительный период времени подтверждения запроса: Интервал1+ - - - - - - - -								
16	Активен период времени подтверждения запроса: Интервал 1 Интервал 2 - - - - - - -									

1.5.9 Список “Система”

Обозн.	Описание	Ед. изм.	Доступ	Адрес	ДС
ДатВр	Дата и время	–	S	1:400	12
ЛетВр	Переключение на летнее время: да / нет	–	S	1:407	7
ИПер	Время цикла измерения	сек.	C	1:1F0	8
ИШИмп	Измерительный цикл при наличии импульсов	-	-	1:1FB_2	7
ОпПер	Время цикла работы	сек.	S	1:1F1	8
ОткДп	Время перед отключением дисплея	мин.	S	2:1A0	8
АвтVc	Время переключения на список “ОПЕРАТОР”	мин.	C	1:1A0	8
КNo	Серийный номер корректора	-	C	1:180	8
Токр	Диапазон температуры окружающей среды	–	(C)	3:424	8
Верс	Номер версии программного обеспечения	–	–	2:190	3
Тест	Контрольная сумма программного обеспечения	–	–	2:191	4

ДатВр Дата и время

Дата и время отображаются отдельно. При перемещении вправо по структуре списка дата отображается после времени. При перемещении влево отображается только время.

После нажатия *Enter* дата и время отображаются совместно. Курсор располагается в левой позиции дисплея. Время обновляется синхронно с циклом работы *ОпПер* (см. ниже).

ЛетВр Переключение на летнее время

“Выключено” = переключение не производится

“Авто” = автоматическая смена летнего/зимнего времени

Переключение на летнее время происходит в последнее воскресенье марта в 02:00 ч. Переключение на зимнее время происходит в последнее воскресенье октября в 02:00 ч.

“Установ.дата” = переключение летнего/зимнего времени в установленные моменты.

Момент переключения на летнее время указывается по адресу 01:4A0, а на зимнее по адресу 01:4A8.

ИПер Время цикла измерения

Здесь устанавливается интервал обновления измеренных (например, давление и температура), и вычисленных значений (например, коэффициент коррекции, стандартный объем газа).

Значение *ИПер* необходимо выбирать из ряда: 5, 10, 15, 20, 30 или 60 секунд. Более того, *ИПер* должен быть целочисленным множителем в пределах *ОпПер* (см. ниже). Некорректно введенные значения, по возможности, корректируются автоматически или ввод значения отклоняется с отображением сообщения об ошибке “6”. Стандартно установленное значение - 20 секунд. При значении меньше 20 секунд срок службы элементов питания снижается.

ОпПер Время цикла работы

Здесь устанавливается интервал обновления вычисленных значений (например, *Vc.И Δ*, *Vc.ТС Δ*, *p.И Ø*, *T.И Ø*). Значение *ОпПер* должно быть кратно 60 секундам. Некорректно введенные значения, по возможности, корректируются автоматически или ввод значения отклоняется с отображением сообщения об ошибке “6”.

Стандартно установленное значение - 300 секунд (5 минут).

При значении меньше 300 секунд срок службы элементов питания снижается.

ОткДп Время перед отключением дисплея

С целью уменьшения энергопотребления, после работы с клавиатурой дисплей выключается по истечении установленного времени, в минутах. Установка значения 0 означает, что дисплей включен постоянно. При установке значения 0 или значения более 10 минут срок службы элементов питания снижается.

АвтVc Время переключения на список “ОПЕРАТОР”

После окончания работы с клавиатурой, по истечении установленного здесь времени, дисплей автоматически переключается на отображение меню оператора (→1.5.1). Установка значения 0 означает, что переключение не осуществляется. Стандартное значение - 1 минута.

КNo Серийный номер корректора

Серийный номер корректора объема газа ЕК270 (соответствует номеру на шильдике, размещенном на передней панели корректора).

Токр Диапазон температуры окружающей среды

Допустимая температура окружающей среды для корректора ЕК270 установлена: $-40^{\circ}\text{C} \div +60^{\circ}\text{C}$.

Верс Номер версии программного обеспечения

Тест Контрольная сумма программного обеспечения

Номер версии и контрольная сумма служат для точной идентификации программного обеспечения в ЕК270.

1.5.10 Список “Сервис”

Обозн.	Описание	Ед. изм.	Доступ	Адрес	DC
ПитОс	Остаточный срок службы элементов питания	месяцы	–	2:404	15
Пит.	Емкость элементов питания	А•ч	S	1:1F3	8
Ст.ЗП	Замок поставщика: Состояние / закрыть	–	S	3:170	6
Код.П	Комбинация поставщика, ввод / изменение	–	S	3:171	11
СтЗПт	Замок потребителя: Состояние / закрыть	–	K	4:170	6
КодПт	Комбинация потребителя, ввод / изменение	–	K	4:171	11
Ст.ЗК	Калибровочный замок: Состояние / закрыть	–	K	1:170	6
Контр	Контрастность дисплея	–	S	1:1F6	8
КорВр	Коэффициент настройки часов	–	C	1:452	8
Сохран.	Сохранить все данные	–	S	1:131	2
Обн.А	Очистка архивов	–	C	1:8FD	8
Обн.	Сброс счетчиков (включая архив)	–	C	2:130	2
Clr.X	Инициализация устройства	–	C	1:130	2
РиТ	Подменю давления и Температуры	–	–		
Адрес	Адрес задаваемый пользователем	-	S	14:1C2	8
...	Значение заданное пользователем
Ревизия.	Подменю ремонтного режима	–			
ЗЗн	“Замороженные” значения	–	–	6:A30	9
Зам.	“Заморозка”	–	S	6:A50	2
–	Тест дисплея	–	–	1:1F7	1

ПитОс Остаточный срок службы элементов питания

Подсчет остаточного срока службы элементов питания производится в зависимости от первоначальной емкости элементов питания и режима работы корректора.

Если значение *ПитОс* меньше 3 месяцев, то в регистре статуса (→1.5.8) отображается сообщение “9”, и в статусной области дисплея мигает символ “B”. Пересчет остаточного срока службы производится автоматически после ввода емкости нового элемента питания *Пит.* (см. ниже).

Пит. Емкость элементов питания

Здесь отображается первоначально введенная, а не вычисленная остаточная емкость элементов питания. После замены элементов питания здесь необходимо ввести емкость элементов питания для пересчета остаточного срока службы.

Емкость, которую нужно ввести, не обязательно должна соответствовать емкости, указанной изготовителем батареек. Кроме того, емкость зависит от таких условий работы, как температура внешней среды. При работе в температурах внешней среды между –20°C и +50°C, вводимое значение обычно составляет 80% от емкости, указанной производителем. При использовании двух элементов питания следует для *Пит.* ввести 13.0 Ач, а с 4 элементами питания – 26 Ач (→2.6).

Ст.ЗП	Замок поставщика	(состояние / закрыть)
Код.П	Комбинация поставщика	(ввод / изменение)
Ст.ЗПт	Замок потребителя	(состояние / закрыть)
Код.Пт	Комбинация потребителя	(ввод / изменение)

Состояния замков поставщика *Ст.3П* и потребителя *Ст.3Пт* отображаются как:

0 – закрыт

1 – открыт

Чтобы открыть замок надо в пункте меню комбинации поставщика *Код.П* или потребителя *Код.Пт* ввести соответствующую комбинацию. Символы кода вводятся в 16-ричной системе исчисления, т.е. принимают значения от 0 до 9 и от A до F. A следует за 9, а после F снова идет 0, т.е. клавиша “↑” меняет 9 на A, а F – на 0.

Закрытие замка производится вводом 0 в соответствующий замок (*Ст.3П* или *Ст.3Пт*).

Процедура изменения кода замка аналогична вышеописанной процедуре открытия замка, но при условии что соответствующий замок уже открыт.

Ст.3К Калибровочный замок (состояние / закрыть)

Открытие замка: только с помощью кнопки открытия калибровочного замка (→2.5.2).

Закрытие замка: повторным нажатием кнопки замка или вводом 0 в *Ст.3К* через интерфейс или клавиатуру.

Контр Контрастность дисплея

Установка контрастности дисплея. Выбор значения подтверждается нажатием *Enter*. Диапазон значений: 0 ... 255.

КорВр Коэффициент настройки часов

Настройка часов выполняется на предприятии-изготовителе. Если для *КорВр* не введено значение, корректор отображает сообщение “11” в системном статусе (→1.5.8).

Сохр. Сохранить все данные

Следует выполнять эту функцию перед каждой заменой элементов питания, чтобы сохранить показания счетчика, дату и время в энергонезависимой памяти (EEPROM).

Обн.А Очистить архивы

Все архивы измеренных значений (ежемесячные архивы, суточный и интервальный архивы, но не журнал событий и журнал изменений) аннулируются. Эта функция может быть полезна, после переноса ЕК270 на другой объект.

Для защиты архивов от ошибочного удаления используется следующий механизм, перед выполнением операции необходимо ввести в эту позицию серийный номер корректора.

Обн. Сброс счетчиков (включая архив)

Все показания счетчиков и архивы очищаются.

Clr.X Инициализация устройства

Все данные (показания счетчиков, архивы и настройки) стираются.

Перед выполнением этой функции необходимо при открытом калибровочном замке в меню *Система* в значении *ДатВр* нажатием комбинации клавиш “←” и “↑” очистить системное время. Иначе выдается ошибка -13- (→1.4.2.5).

РиТ Подменю давление и температура

Обозн.	Описание	Ед. изм.	Доступ	Адрес	ДС
Вин.Т	Двоичное значение температуры	–	–	5:227	4
Вин.р	Двоичное значение давления	–	–	6:227	4
Виндр	Двоичное значение перепада давления	–	–	7:227	4
Вин.Т2	Двоичное значение температуры 2й канал	–	–	8:227	4
ВбрТ	Выбор типа преобразователя температуры	–	С	5:239	7
Вбр.р	Выбор преобразователя давления	–	С	6:239	7
Вбрдр	Выбор преобразователя перепада давления	–	С	7:239	7
ВбрТ2	Выбор типа преобразователя температуры окружающей среды (Т2)	–	С	8:239	7

Bin.T Двоичное значение температуры

Bin.p Двоичное значение давления

Bindp Двоичное значение перепада давления

BinT2 Двоичное значение температуры окружающей среды

Это двоичные значения уровней электрических сигналов, измеряемые непосредственно на соответствующих входах.

Вбр.Т Выбор типа преобразователя температуры

Задается тип преобразователя температуры

0 – не используется

1 – 500П (Pt500)

2 – 100П (Pt100)

Вбр.p Выбор типа преобразователя давления

Здесь задается тип преобразователя давления.

0 - Нет преобразователя давления

1 – СТ30

4 - 17002

10 – МИДА-Цифровой

11 – МИДА-Аналоговый

При изменении этого значения, соответствующим образом автоматически изменяется обозначение преобразователя давления *Typ.p* (→1.5.4).

Вбрdp Выбор типа преобразователя перепада давления

Здесь задается тип преобразователя перепада давления.

0 - Нет датчика давления

10 – МИДА-Цифровой

11 – МИДА-Аналоговый

При изменении этого значения, соответствующим образом автоматически изменяется обозначение датчика давления *Tundp* (→1.5.4).

Вбр.Т Выбор типа преобразователя температуры окружающей среды

Задается тип преобразователя температуры

0 – не используется

1 – 500П (Pt500)

2 – 100П (Pt100)

Выход из подменю выполняется с помощью клавиши “ESC”.

Адрес Адрес задаваемый пользователем

Здесь можно задать адрес значения, которое пользователю необходимо отобразить на дисплее.

... Значение заданное пользователем

Здесь отображается значение, адрес которого введен в предыдущей строке.

Рев. Ревизия

В данном подменю сосредоточена информация по ремонтным счетчикам и ремонтному режиму.

WRm Ремонтный счетчик W

VcRm Ремонтный счетчик Vc

VpRm Ремонтный счетчик Vp

Рем. Ремонтный режим вкл / выкл

Ремонтный режим включен, когда в *Рем.* установлено значение “1”. В ремонтном режиме все счетчики рабочего объема, стандартного объема и энергии останавливаются, и все измеренные значения считаются в счетчиках *VRem*, *VcRem* и *WRem*.

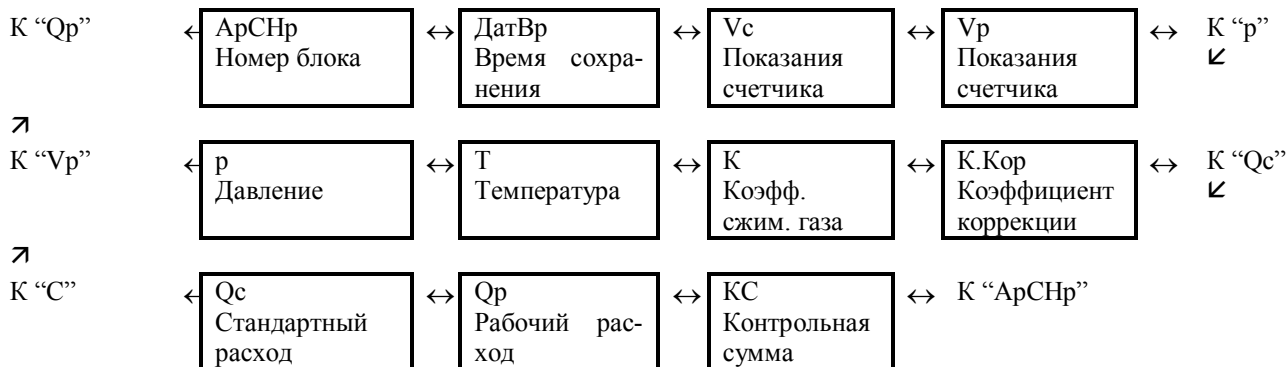
Когда для *Рем.* установлен 0 ремонтный режим выключен и корректор работает в нормальном режиме.

Выход из подменю выполняется с помощью клавиши “ESC”.

ЗЗн “Замороженные” значения

Точка входа в архив, который содержит два последних “замороженных” ряда данных измерений. “Заморозка” выполняется при помощи команды запомнить *Зам* (см. ниже). Архив предусмотрен специально для проверок рабочих точек.

Каждый ряд архивных данных содержит следующие записи:

**Зам. “Заморозка”**

Этой функцией позволяет “заморозить” (запомнить) последние измерения в новый ряд данных в архиве *ЗЗн* (см. выше).

– Тест дисплея

Дисплей мигает для проверки всех сегментов.

1.5.11 Список “Входы”

Обозн.	Описание	Ед. изм.	Доступ	Адрес	ДС
VpO1	Значение сч. газа	м ³		1:202	15
ср.Е1	Значение ср для Входа 1	1/м ³	C	1:253	8
P.Vx1	Режим для Входа 1	–	C	1:207	7
V1	Объем на Входе 1	м ³	S	1:203	12
Q1Тек	Значение расхода для входа 1	м ³ /час		1:210	15
ср.Е2	Значение ср для Входа 2	1/м ³	S	2:253	8
P.Vx2	Режим для Входа 2	–	S	2:207	7
V2	Объем на Входе 2	м ³	S	2:203	12
Q2Тек	Значение расхода для входа 2	–	–	2:210	15
Ст.Е2	Статус на Входе 2	–	-	2:228	4
РН.Е2	Режим для наблюдения Входа 2	–	S	11:157	7
ИстЕ2	Источник для наблюдения Входа 2	–	S	11:154	8
Пр1Е2	Предел 1 для наблюдения Входа 2	–	S	11:150	8
Пр2Е2	Предел 2 для наблюдения Входа 2	–	S	11:158	8
СосЕ2	Указатель состояния для наблюдения Входа 2	–	S	11:153	8
Ст.Е3	Статус на Входе 3	–	–	3:228	4
РН.Е3	Режим для наблюдения Входа 3	–	S	12:157	7
ИстЕ3	Источник для наблюдения Входа 3	–	S	12:154	8
Пр1Е3	Предел 1 для наблюдения Входа 3	–	S	12:150	8
СосЕ3	Указатель состояния для наблюдения Входа 3	–	S	12:153	8
СНС	Серийный номер счетчика газа	–	S	1:222	8

VpO1 Значение объема газа на счетчике

Является базовым для определения рабочего и стандартного объема прошедшего газа. Это значение не может быть изменено вручную.

$P.Vx1 = 1$ (вход E1 – импульсный вход) Импульсы, поступающие на вход 1 (разъем DE1) пересчитывается с учетом коэффициента передачи импульсов ($ср.Е1$) и суммируется в $V0$.

ср.Е1 Значение ср Вход 1

Коэффициент передачи импульсов счетчика газа (параметр подключенного счетчика газа) для преобразования импульсов, полученных на Входе 1 в объем $V1$ (см. ниже); увеличение объема переводится в общий рабочий объем $Vp.O$ ($\rightarrow 1.5.3$). Значение $ср.Е1$ показывает количество импульсов, соответствующих объему 1 м³.

P.Vx1 Режимы работа входа 1

Для входа 1 могут быть назначены следующие режимы работы:

- 0: выключен, вход не используется,
- 1: Импульсный вход,
- 2: Статусный
- 4: ВЧ.вход

Если корректор подключен к импульсному выходу счетчика, то значение $P.Vx1$ должно быть установлено в 1.

V1 Объем на Входе 1

$V1$ – это объем газа, измеренный на Входе 1. Это настраиваемый счетчик.

ср.Е2 Значение ср Вход 2

Если Вход 2 задан как счетный вход ($P.Vx2 = 1$ или 4, см. ниже), здесь нужно ввести коэффициент передачи импульсов, который используется для преобразования импульсов в объем $V2$ (см. ниже).

ср.Е2 не зависит от калибровочного замка, потому что он не влияет на V_p или V_c . Вход 2 используется в ВЧ режиме для вычисления расхода газа через счетчик. Если Вход 2 определен как вход состояния ($P.Vx2 = 2$), то значение *ср.Е2* не имеет смысла.

Р.Вх2 Режим для Входа 2

Здесь можно задать назначение Входа 2 (Е2).

- 0: Отключен (вход не используется).
- 1: Счетный вход.
- 2: Статусный
- 4: Вч Вход

Когда вход используется как счетный, ЕК270 можно настроить, например, таким образом, чтобы он выполнял сравнение импульсов Входов 1 и 2 и сигнализировал о недопустимо больших отклонениях. В режиме “сигнальный вход” ЕК270 может, например, сигнализировать о попытках воздействия на генератор импульсов газового счетчика, если счетчик поддерживает такую функцию. После установки *Р.Вх2* функция на Входе 2 отдельно определяется с помощью *РН.Е2* (см. ниже).

Вход 2 может использоваться как высокочастотный для работы с датчиками импульсов R300 установленных в голове счетчика газа. Для работы в режиме ВЧ входа корректору необходимо внешне питание. Высокочастотный вход 2 используется для вычисления расхода газа через счетчик. Данная функция позволяет быстрее определить момент остановки счетчика газа и в случае использования “подстановочного расхода” сокращает “неопределенное время” когда корректор не может определить остановку или работу счетчика газа ниже $Q_{мин}$.

Ст.Е2 Статус на Входе 2

Если $P.Vx2 = 2$ (см. выше) здесь отображается состояние Входа 2:

- Ст.Е2* = 0: входной сигнал неактивен (сигнализации не происходит).
- Ст.Е2* = 1: входной сигнал активен (осуществляется сигнализация).

РН.Е2 Режим для наблюдения входаЕ2

ИстЕ2 Источник для наблюдения входаЕ2

Пр1Е2 Предел 1 входа Е2

Пр2Е2 Предел 2 входаЕ2

СосЕ2 Указатель состояния для наблюдения Е2

Для *РН.Е2* допускается использовать только значения: 2, 3, 5 или 17. Прочие значения не имеют смысла и будут игнорироваться.

В зависимости от применения Входа 2 в качестве счетного или статусного (см. выше *Р.Вх2*), установкой этих величин можно реализовать следующие функции:

- если Вход 2 является статусным, можно установить функцию *активный вход предупреждения, неактивный вход предупреждения, активный оповещающий вход, неактивный оповещающий вход* и *время -синхронизирующий вход*.

Оповещающий вход означает, что сообщение “13” в Статусе 2 вызывается Входом 2. Оно заносится только в Статус 2, а не в регистр статуса.

Активный сигнал возникает, когда контакты входа замкнуты накоротко (состояние входа “вкл”).

Неактивный сигнал возникает, когда контакты входа разомкнуты (состояние входа “выкл”).

Е2 является статусным входом ($P.Vx2 = “2”$)

Вход 2 является активным входом предупреждения (вход для сигнала предупреждения):

Величина	Установка	Комментарий
P.Vx2	2	Режим входа “Статусный вход”
PH.E2	2	Режим наблюдения “Сигнал, когда $I_{стE2} \geq Pr1E2$ ”
ИстE2	02:228_0	Состояние на Входе 2
Пр1E2	1	Значение для сравнения
Пр2E2	–	(Здесь не используется)
СосE2	05_02:1.1	Указатель на сообщение “5” в Статусе 2 (Ст.2, предупреждение).

Вход 2 является неактивным входом предупреждения (например, обнаружение попытки воздействия):

Величина	Установка	Комментарий
P.Vx2	2	Режим входа “Статусный вход”
PH.E2	3	Режим наблюдения “Сигнал, когда $I_{стE2} < Pr1E2$ ”
ИстE2	02:228_0	Состояние на Входе 2
Пр1E2	1	Значение для сравнения
Пр2E2	–	(Здесь не используется)
СосE2	05_02:1.1	Указатель на сообщение “5” в Статусе 2 (Ст.2, предупреждение).

Вход 2 является активным оповещающим входом (вход для сигнала отчета):

Величина	Установка	Комментарий
P.Vx2	2	Режим входа “Статусный вход”
PH.E2	2	Режим наблюдения “Сигнал, когда $I_{стE2} \geq Pr1E2$ ”
ИстE2	02:228_0	Состояние на Входе 2
Пр1E2	1	Значение для сравнения
Пр2E2	–	(Здесь не используется)
СосE2	13_02:1.1	Указатель на сообщение “13” в Статусе 2 (Ст.2, оповещение).

Вход 2 является неактивным оповещающим входом (вход для сигнала отчета):

Величина	Установка	Комментарий
P.Vx2	2	Режим входа “Статусный вход”
PH.E2	3	Режим наблюдения “Сигнал, когда $I_{стE2} < Pr1E2$ ”
ИстE2	02:228_0	Состояние на Входе 2
Пр1E2	1	Значение для сравнения
Пр2E2	–	(Здесь не используется)
СосE2	13_02:1.1	Указатель на сообщение “13” в Статусе 2 (Ст.2, оповещение).

Вход 2 является время-синхронизирующим входом:

Величина	Установка	Комментарий
P.Vx2	2	Режим входа “Статусный вход”
PH.E2	5	Режим наблюдения “Время-синхронизирующий вход”
ИстE2	02:228_0	Состояние на Входе 2
Пр1E2	1	Значение для сравнения
Пр2E2	–	(Здесь не используется)
СосE2	13_02:1.1	Указатель на сообщение “13” в Статусе 2 (Ст.2, отчет).

Ст.Е3 Состояние на Входе 3

Здесь отображается состояние Входа 3, который используется в качестве статусного входа:

$Ст.Е3 = 0$ - входной сигнал неактивен (выводы разомкнуты или напряжение $> 3В$).

$Ст.Е3 = 1$ - входной сигнал активен (контакты замкнуты через низкое сопротивление или напряжение $< 0.8В$).

РН.Е3 Режим для наблюдения Входа Е3**ИстЕ3 Источник для наблюдения Входа Е3****Пр1Е3 Предел 1 Входа Е3****СосЕ3 Указатель состояния для наблюдения Е3**

Установкой этих параметров можно задействовать следующие функции для Входа 3 (Вход 3 используется только как статусный):

Вход 3 является активным входом предупреждения (вход для сигнала предупреждения):

Величина	Установка	Комментарий
РН.Е3	2	Режим наблюдения "Сигнал, когда $ИстЕ3 \geq Пр1Е3$ "
ИстЕ3	03:228_0	Состояние на Входе 3
Пр1Е3	1	Значение для сравнения
СосЕ3	08_03:1.1	Указатель на сообщение "8" в Статусе 3 (Ст.3).

Вход 3 является неактивным входом предупреждения (например, обнаружение попытки воздействия):

Величина	Установка	Комментарий
РН.Е3	3	Режим наблюдения "Сигнал, когда $ИстЕ3 < Пр1Е3$ "
ИстЕ3	03:228_0	Состояние на Входе 3
Пр1Е3	1	Значение для сравнения
СосЕ3	08_03:1.1	Указатель на сообщение "8" в Статусе 3 (Ст.3).

Вход 3 является активным оповещающим входом (вход для сигнала отчета):

Величина	Установка	Комментарий
РН.Е3	2	Режим наблюдения "Сигнал, когда $ИстЕ3 \geq Пр1Е3$ "
ИстЕ3	03:228_0	Состояние на Входе 3
Пр1Е3	1	Значение для сравнения
СосЕ3	13_03:1.1	Указатель на сообщение "13" в Статусе 3 (Ст.3).

Вход 3 является неактивным оповещающим входом (вход для сигнала отчета):

Величина	Установка	Комментарий
РН.Е3	3	Режим наблюдения "Сигнал, когда $ИстЕ3 < Пр1Е3$ "
ИстЕ3	03:228_0	Состояние на Входе 3
Пр1Е3	1	Значение для сравнения
СосЕ3	13_03:1.1	Указатель на сообщение "13" в Статусе 3 (Ст.3).

Вход 3 является время-синхронизирующим входом:

Величина	Установка	Комментарий
РН.Е3	5	Режим наблюдения "Время-синхронизирующий вход"
ИстЕ3	03:228_0	Состояние на Входе 3
Пр1Е3	1	Значение для сравнения
СосЕ2	13_03:1.1	Указатель на сообщение "13" в Статусе 3 (Ст.3).

СНС **Серийный номер счетчика газа**
Серийный номер счетчика газа, подключенного к входу Е1.

1.5.12 Список “Выходы”

Обозн.	Описание	Ед. изм.	Доступ	Адрес	DC
P.V1	Режим для Выхода 1	–	S	1:605	7
П.V1	Источник для Выхода 1	–	S	1:606	8
ср.V1	Значение ср для Выхода 1	1/м ³	S	1:611	8
Ст.V1	Указатель состояния для Выхода 1	–	S	1:607	8
P.V2	Режим для Выхода 2	–	S	2:605	7
П.V2	Источник для Выхода 2	–	S	2:606	8
ср.V2	Значение ср для Выхода 2	1/м ³	S	2:611	8
Ст.V2	Указатель состояния для Выхода 2	–	S	2:607	8
Н31В2	Настраиваемое значение 1 для Выхода 2		K	2:622	8
Н32В2	Настраиваемое значение 2 для Выхода 2		K	2:623	8
f1.V2	Нижнее значение частоты для Выхода 2	Гц	K	2:624	8
f2.V2	Верхнее значение частоты для Выхода 2	Гц	K	2:625	8
P.V3	Режим для Выхода 3	–	S	3:605	7
П.V3	Источник для Выхода 3	–	S	3:606	8
ср.V3	Значение ср для Выхода 3	1/м ³	S	3:611	8
Ст.V3	Указатель состояния для Выхода 3	–	S	3:607	8
P.V4	Режим для Выхода 4	–	S	4:605	7
П.V4	Источник для Выхода 4	–	S	4:606	8
ср.V4	Значение ср для Выхода 4	1/м ³	S	4:611	8
Ст.V4	Указатель состояния для Выхода 4	–	S	4:607	8

С помощью описываемого здесь списка параметров можно настроить режим работы выходов корректора. Стандартными настройками работы выходов являются:

- Выход 1: Импульсный выход $V_{с.О}$ (общий стандартный объем), 1 импульс на м³;
- Выход 2: Импульсный выход $V_{р.О}$ (общий рабочий объем), 1 импульс на м³;
- Выход 3: Тревога или предупреждение на статусном выходе, логика активна;
- Выход 4: Импульсный выход $V_{с.О}$ (общий стандартный объем), 1 импульс на м³.

Изменения настроек возможны при открытом замке поставщика.

При помощи ПО WinPADS для каждого выхода можно изменить права доступа, указанные в таблице (см. выше), при открытом замке поставщика.

P.V1... P.V4 Режим для выходов 1 ... 4

4 сигнальных выхода ЕК270 могут быть настроены на выполнение разных функций, определяемых режимом $P.V...$. В зависимости от выбранного режима, для соответствующего выхода, где необходимо, следует также настраивать: источник ($П.V...$, см. ниже), значение ср ($ср.V...$, см. ниже) или указатель состояния ($Ст.V...$, см. ниже). В следующей таблице для каждого варианта установки $P.V...$, показано, что ($П.V...$, $ср.V...$ или $Ст.V...$) нужно настраивать (“да”), а что не нужно (“–”).

P.B...	Назначение	Использовать		
		П.В...	ср.В...	Ст.В...
0	Выход выключен (транзистор блокируется)	–	–	–
1	Импульсный выход для объема, активная логика	да	да	–
2	Статусный выход, активная логика (сигнализация активна → выход включен)	–	–	да
3	Время-синхронизирующий выход	да	–	–
4	Выход включен (транзистор находится в проводящем состоянии)	–	–	–
5	Импульсный выход объема, пассивная логика	да	–	–
6	Статусный выход, пассивная логика (сигнализация активна → выход выключен)	–	–	да
7	Время-синхронизирующий, пассивная логика	да	–	–
8	Высокочастотный выход*	да	–	–
9	Событийный выход, активная логика (сигнализация активна → выход включен)	–	–	да
10	Событийный выход, пассивная логика (сигнализация активна → выход включен)	–	–	да
99	Продолжительный импульс (тест)	–	–	–

* Режим 8 возможен только для Выхода 2 и при наличии внешнего питания (см. далее).

П.В1... П.В4 Источник для Выходов 1 ... 4

Эти величины важны, только если режим *P.B* того же выхода установлен на 1 или 5 (импульсный выход для объема), 3 или 7 (время-синхронизирующий выход) или 8 (высокочастотный выход). В зависимости от этого возможны следующие настройки для *П.В...*:

при P.B... = 1 или 5 (импульсный выход объема)

П.В...	Назначение
02:300_0	Vc Невозмущенный стандартный объем
02:301_0	Vc.B Возмущенный стандартный объем
02:302_0	Vc.O Общий стандартный объем
04:300_0	Vp Невозмущенный рабочий объем
04:301_0	Vp.B Возмущенный рабочий объем
04:302_0	Vp.O Общий рабочий объем

Длительность периода и длительность импульса можно установить отдельно для каждого выхода через последовательный интерфейс по адресам с 01:617 до 04:617 (длительность периода) или с 01:618 до 04:618 (длительность импульса) числом, кратным 125 мс. Длительность периода всегда должна быть больше длительности импульса.

при P.B... = 3 или 7 (время-синхронизирующий выход)

Программированием *П.В...* в соответствии со следующей таблицей можно задать моменты времени, в которые время-синхронизирующий выход вырабатывает импульс:

П.В...	Импульс вырабатывается
01:143_0	В начале каждого месяца в 0 часов.
02:143_0	В начале каждого месяца в 10 часов. Начало газового дня (по умолчанию 10:00) можно изменить через последовательный интерфейс по адресу 02:141.
01:142_0	В начале каждого дня в 0 часов
02:142_0	В начале каждого дня в 10 часов. Начало газового дня (по умолчанию 10:00) можно изменить через последовательный интерфейс по адресу 02:141.
01:403_0	В начале каждого часа
01:402_0	В начале каждой минуты ¹
04:156_0	В начале каждого интервала архивирования <i>Инт.</i> (→1.5.7).

Длительность импульса можно установить отдельно для каждого выхода через последовательный интерфейс по адресам с 01:618 до 04:618 числом, кратным 125 мс.

при **Р.В...= 8 (высокочастотный выход, только для Выхода 2)**

П.В...	Импульс вырабатывается
0002:310_0	Стандартный расход Q_c
0004:310_0	Рабочий расход Q_p
0001:310_0	Мощность P
0007:310_1	Давление p
0006:310_1	Температура T

ср.В1...ср.В4 Коэффициент передачи импульсов для выходов 1...4

Если выход программируется как импульсный выход для объема ($P.A... = 1$), объем преобразуется при помощи $ср.В...$ в количество импульсов, которые нужно выдать. Преобразование осуществляется в соответствии с формулой:

$$i = V \cdot ср.В...$$

где: i - число выходных импульсов,

V - объем, который нужно передать в виде импульсов.

Поэтому, $ср.В$ определяет, сколько импульсов на 1 м³ должен должен генерировать корректор для соответствующего выхода.

Если установлен режим, отличный от 1, $ср.В...$ не имеет смысла. Это также относится к установке “время-синхронизирующий выход” (см. выше), несмотря на то, что в этом случае $ср.В$ отображается в зависимости от $П.В...$ с единицей измерения времени. При изменении значения $ср.$, соответствующий выходной буфер очищается (→1.5.8, сообщение “4”).

Ст.В1...Ст.В4 Указатель статуса для Выходов 1 ... 4

Указателями статуса $СтВ1...$ $СтВ4$ устанавливается, какие сообщения статуса влияют на статусный или событийный выход. Для назначения указателей статуса на определенные сообщения используются цифровые идентификаторы сообщений (например, 08_03:1.1).

Если выход запрограммирован как статусный или событийный выход с активной логикой ($P.B... = 2$ или 9), то $Ст.В...$ устанавливается на то сообщение из мгновенного состояния (→1.5.8), при котором выход должен быть включен. Если ни одно из выбранных сообщений не присутствует, выход остается выключенным.

¹ Выдача время-синхронизирующий импульса может формироваться каждую минуту только, если время цикла работы *OnПер* (→1.5.9) меньше либо равно “60”, при этом увеличивается разряд батарей.

Если выход запрограммирован как статусный или событийный выход с пассивной логикой, ($P.V... = 6$ или 10), то $Ст.V...$ устанавливается на то сообщение из мгновенного состояния ($\rightarrow 1.5.7$), при котором выход должен быть выключен. Если ни одно из выбранных сообщений не присутствует, выход остается включенным.

В отличие от статусного выхода событийный выход возвращается в исходное состояние автоматически по прошествии определенного времени. Это время устанавливается с помощью ПО WinPADS.

Существует два основных способа выбора сообщений состояния для $Ст.V...$

- выбор одного сообщения
- выбор группы сообщений

Пример “группы сообщений”:

“Сообщения 1... 8” означают, что выход включен, пока одно или более сообщений “1” ... “8” присутствуют в мгновенном состоянии.

“Группы сообщений” всегда начинаются с сообщения “1” (“любое из сообщений от “1” до “...””). Невозможно, например, выбрать сообщения “3” ... “5”.

Далее описываются все возможные настройки для $Ст.V...$ Здесь “mm” означает сообщение, т.е. при помощи “mm” можно выбрать одно из сообщений “1” ... “16”.

а) Сообщение в Статусе $Ст.1 \dots Ст.9$

$СтV... = "mm_0s:1.1"$

где $s = "1" \dots "9"$, т.е статус из $Ст.1 \dots Ст.9$

Пример:

“06_04:1.1” означает: Сообщение “6” в Статусе $Ст.4$.

(“Нарушены границы предупреждения для Qp ”, \rightarrow стр. 48).

б) Сообщение в системном статусе $СисСт$

$СтV... = "mm_02:2.1"$

Пример:

“03_02:2.1” означает: Сообщение “3” в системном статусе $СисСт$.

(“Данные восстановлены”, \rightarrow стр. 45).

в) Сообщение в общем статусе $Стат$

Так как $Стат$ содержит сообщения всех статусов, эта установка означает, что выход включен, пока сообщение “mm” присутствует в любом из состояний $СисСт$ или $Ст.1 \dots Ст.9$.

$СтV... = "mm_01:2.1"$

Пример:

“08_01:2.1” означает: Сообщение “8” в любом из статусов $СисСт$ или $Ст.1 \dots Ст.9$.

г) Группа сообщений в статусах $Ст.1 \dots Ст.9$

$СтV... = "1.mm_0s:1.1"$

где $s = "1" \dots "9"$ для $Ст.1 \dots Ст.9$ ($\rightarrow 1.5.7$).

Пример:

“1.06_04:1.1” означает: Любое из сообщений “1” ... “6” в состоянии $Ст.4$.

д) Группа сообщений в системном статусе $СисСт$

$СтV... = "1.mm_02:2.1"$

Пример:

“1.03_02:2.1” означает: Любое из сообщений “1” ... “3” в системном статусе $СисСт$.

е) **Группа сообщений в общем статусе *Стат***

Выход включен, пока одно из сообщений “1” ... “mm” присутствует в любом из состояний СисСт или Ст.1 ... Ст.9.

СтВ... = “1.mm_01:2.1”

Пример:

“1.08_01:2.1” означает: Любое из сообщений “1” ... “8” в любом из статусов *СисСт* или *Ст.1 ... Ст.9*, т.е. любая тревога или любое предупреждение.

H31B2 Настраиваемое значение 1 для Выхода 2

H32B2 Настраиваемое значение 2 для Выхода 2

f1B2 Нижнее значение частоты для Выхода 2

f2B2 Верхнее значение частоты для Выхода 2

При использовании внешнего источника питания выход 2 (DA2) корректора ЕК270 может быть настроен как высокочастотный выход $P.B2 = 8$. Частота выхода может быть настроена пропорционально расходу газа, давлению или температуре. Максимальное значение частоты – 1000 Гц. При использовании совместно с блоком питания БПЭК-02/М или FE260, максимальное значение частоты – 500 Гц. При установке этих параметров значения могут быть выбраны в зависимости от ситуации. Рекомендуется, чтобы это были предельные точки (например: Q_{min} и Q_{max}). Единицы измерения для значений *H31B2*, *H32B2* те же, что и для выбранного источника *P.B2*, и автоматически изменяются при изменении значения источника. При выходе значения частоты за границы диапазона в Статусе *Ст.2* формируется сообщение “4” (→стр. 47).

1.5.12.1 Параметризация высокочастотного выхода

Внимание! Высокочастотный выход может быть задействован только при подключении внешнего питания.

Установка параметров	Пример параметризации	
1. “Источник”: Адрес параметра, на который настраивается выход.	Частота пропорциональна стандартному расходу газа Q_c	$P.B2 = 0002:0310_0$
2. Нижнее настраиваемое значение.	Минимальный расход $Q_c \min = 0$ м3/ч	$H31B2 = 0$
3. Частота, соответствующая нижнему настраиваемому значению.	0 Гц при 0 м3/ч	$f1B2 = 0$
4. Верхнее настраиваемое значение.	Максимальный расход $Q_c \max = 1800$ м3/ч	$H32B2 = 1800$
5. Частота, соответствующая верхнему настраиваемому значению.	500 Гц при 1800 м3/ч	$f1B2 = 500$

1.5.12.2 Краткое резюме параметризации выходов

Выход выключен	<i>P.B...</i>	= 0
Импульсный выход для объема	<i>P.B...</i>	= 1 или 5
Выбор счетчика объема:		
- Vc Стандартный объем, невозмущенный	<i>П.В...</i>	= 02:0300_0
- Vc.B Стандартный объем, возмущенный	<i>П.В...</i>	= 02:0301_0
- Vc.O Стандартный объем, общий	<i>П.В...</i>	= 02:0302_0
- Vp Рабочий объем, невозмущенный	<i>П.В...</i>	= 04:0300_0
- Vp.B Рабочий объем, возмущенный	<i>П.В...</i>	= 04:0301_0
- Vp.O Рабочий объем, общий	<i>П.В...</i>	= 04:0302_0
Установка значения <i>cp</i>	<i>cp.B...</i>	= ...
Статусный выход, логика активна или пассивна	<i>P.B...</i>	= 2 или 6
Событийный выход, логика активна или пассивна	<i>P.B...</i>	= 9 или 10
- Сообщение в статусе Ст.1 ... Ст.9	<i>П.В...</i>	= mm_0s:1.1 *
- Сообщение в системном статусе СисСт	<i>П.В...</i>	= mm_02:2.1 *
- Сообщение в общем статусе Стат	<i>П.В...</i>	= mm_01:2.1 *
- Группа сообщений в статусе Ст.1 ... Ст.9	<i>П.В...</i>	= 1.mm_0s:1.1 *
- Группа сообщений в системном статусе СисСт	<i>П.В...</i>	= 1.mm_02:2.1 *
- Группа сообщений в общем статусе Стат	<i>П.В...</i>	= 1.mm_01:2.1
Время-синхронизирующий выход, активная или пассивная логика	<i>P.B...</i>	= 3 или 7
- в начале каждого месяца в 0 часов	<i>П.В...</i>	= 01:0143_0
- в начале каждого месяца в 6 часов	<i>П.В...</i>	= 02:0143_0
- в начале каждого дня в 0 часов	<i>П.В...</i>	= 01:0142_0
- в начале каждого дня в 6 часов	<i>П.В...</i>	= 02:0142_0
- в начале каждого часа	<i>П.В...</i>	= 01:0403_0
- в начале каждой минуты	<i>П.В...</i>	= 01:0402_0
- в начале каждого периода измерений.	<i>П.В...</i>	= 04:0156_0
Выход включен	<i>P.B...</i>	= 4
Высокочастотный выход (только выход 2) Настройку выхода см. п. 1.5.12.1	<i>P.B2</i>	= 8
Продолжительный импульс (тест)	<i>P.B2</i>	= 99

**mm* = Сообщение (1...16), *s* = номер статуса (1..9 для Ст.1...Ст.9)

1.5.13 Список “Интерфейс”

Содержимое данного списка зависит от значения параметра *РИнт2*.

а) все режимы кроме режима “Modbus” (*РИнт2* ≠ 13)

Обозн.	Описание	Ед. изм.	Доступ	Адрес	DC
РИнт2	Режим Интерфейс 2	–	S	2:705	7
Инт2	Формат данных Интерфейс 2	–	S	2:707	7
СИнт2	Скорость передачи Интерфейс 2	Bd	S	2:708	7
ТИнт2	Тип Интерфейс 2	–	S	2:70A	7
ШинИ2	Режим шины RS485	-	S	2:704	7
К.Сиг	Количество сигналов перед ответом	–	S	2:720	8
ИнМод	Инициализация модема	–	S	2:728	2
GSM	Настройки GSM и SMS	–	–	2:775	4
СИнт1	Скорость передачи Интерфейс 1	Bd	S	1:709	7
ИП1.Н	Начало временного интервала 1 подтверждения запроса данных	–	S	5:150	8
ИП1.К	Конец временного интервала 1 подтверждения запроса данных	–	S	5:158	8
ИП2.Н	Начало временного интервала 2 подтверждения запроса данных	–	S	6:150	8
ИП2.К	Конец временного интервала 2 подтверждения запроса данных	–	S	6:158	8
ИП3.Н	Начало временного интервала 3 подтверждения запроса данных	–	S	16:150	8
ИП3.К	Конец временного интервала 3 подтверждения запроса данных	–	S	16:158	8
ИП4.Н	Начало временного интервала 4 подтверждения запроса данных	–	S	17:150	8
ИП4.К	Конец временного интервала 4 подтверждения запроса данных	–	S	17:158	8
ТстИп	Тест интервалов подтверждения запроса	мин	S	2:727	8

б) режим „Modbus“ (PInt2 = 13):

Обозн.	Описание	Ед.Изм	Доступ	Адрес	DC
РInt2	Режим Интерфейс 2	-	S	2:705	7
Int2	Формат данных Интерфейс 2	-	S	2:707	7
СInt2	Скорость передачи Интерфейс 2	Bd	S	2:708	7
ТInt2	Тип Интерфейса 2	-	S	2:70A	7
ШинИ2	Режим шины RS485 вкл/выкл	-	S	2:704	7
Modb	Параметры Modbus	-	(C)	1:1C1	8
СInt1	Скорость передачи Интерфейс 1	Bd	S	1:709	7
ИП1Н	Начало временного интервала 1 подтверждения запроса данных	-	S	5:150	8
ИП1.К	Конец временного интервала 1 подтверждения запроса данных	-	S	5:158	8
ИП2.Н	Начало временного интервала 2 подтверждения запроса данных	-	S	6:150	8
ИП2.К	Конец временного интервала 2 подтверждения запроса данных	-	S	6:158	8
ИП3Н	Начало временного интервала 3 подтверждения запроса данных	-	S	16:150	8
ИП3.К	Конец временного интервала 3 подтверждения запроса данных	-	S	16:158	8
ИП4.Н	Начало временного интервала 4 подтверждения запроса данных	-	S	17:150	8
ИП4.К	Конец временного интервала 4 подтверждения запроса данных	-	S	17:158	8

Способы подключения вторичных приборов к Интерфейсу 2 описаны в п. 2.4. Варианты настроек Интерфейса 2 при подключении различных вторичных устройств представлены в п. 1.6.

РInt2 Режим Интерфейс 2

Корректор позволяет подключать к проводному интерфейсу различные приборы, которые используют различные варианты взаимодействия через последовательный интерфейс. В связи с этим для корректного согласования ЕК270 и вторичной аппаратуры следует точно определить режим работы интерфейса:

1 С управляющими сигналами

Прибор с интерфейсом RS232 (напр. ПК; PLC или модем с настройкой автоматического прима звонков). Корректор питается от встроенных батарей. Возможно переключение скорости передачи.

При отсутствии внешнего питания происходит ускоренный разряд батарей.

2 Модем

Стандартный модем без выбора скорости передачи. Данный режим также подходит для GSM модема.

5 Без управляющих сигналов

Подключение без использования сигналов управления интерфейса RS232. Возможен выбор скорости обмена данными. Обязательно подключение внешнего источника питания. Возможно установить фиксированную скорость передачи данных, записав одинаковое значение в регистрах: 02:708 и 02:709.

Возможные варианты :

- модем в режиме автоответа (S0>0);
- другой прибор с интерфейсом RS232/485 (например, ПК);

9 Без управляющих сигналов, батарейное питание

Данный режим аналогичен режиму 5, но может использоваться без внешнего питания. В этом режиме, внутри временных интервалов подтверждения запросов данных: *ИП1.Н...ИП1.К* и *ИП2.Н...ИП2.К*, потребление энергии возрастает. Поэтому чем дольше временной интервал, тем существенней потребление скажется на остаточном сроке службы *ПитОс* ($\rightarrow 1.5.10$).

10 Печать протокола

Печать протокола на принтер с интерфейсом RS232 V.24 или RS485.

13 Modbus

В данном режиме активным становится протокол Modbus. Подробную информацию о настройках и использовании протокола Modbus см. на стр. 76 ($\rightarrow 1.5.13.3$). В этом режиме поддерживаются управляющие сигналы RS232, не требуется внешнее питание и невозможно переключение скорости передачи.

Внимание! Режимы *РИнт2 = 3* и *РИнт2 = 5* функционируют, только если значение по адресу *01:1FB = 1* (стандартная установка). Это значит, что ЕК270 при внешнем питании остается постоянно активным, чтобы наблюдать за интерфейсом. При *1:1FB = 0* потребление электроэнергии при внешнем электроснабжении может уменьшаться для специальных приложений.

Инт2 Формат данных Интерфейс 2

В данном пункте списка устанавливается формат передачи данных, а именно: количество битов данных, использование контроля четности и число стоп-битов, для обмена данными между ЕК270 и другим устройством (например, модемом), подключенным к интерфейсу.

Существуют 4 варианта настройки:

“0” = 7e1 - 7 битов данных, проверка на четность, 1 стоп-бит

“1” = 7o1 - 7 битов данных, проверка на нечетность, 1 стоп-бит

“2” = 8n1 - 8 битов данных, без проверки, 1 стоп-бит

“3” = auto – корректор автоматически определяет формат данных, например при связи с компьютером.

“0” (7e1) – это основная установка, которая описывается в соответствующем стандарте на интерфейс ГОСТ Р МЭК 61107-2001.

СИнт2 Скорость передачи Интерфейс 2

Здесь задается скорость передачи данных между ЕК270 и устройством, подключенным к интерфейсу.

Возможные настройки: 300, 600, 1200, 2400, 4800, 9600, 19200 б/с.

Если подключены не модем и не принтер, то в соответствии с ГОСТ Р МЭК 61107, скорость передачи следует установить на 300. Данная скорость используется в течение короткого интервала для инициализации и прекращения обмена данными. Реальная скорость передачи данных увеличивается автоматически.

При подключенном модеме или принтере автоматического выбора скорости не происходит. Поэтому *СИнт2* должен быть установлена 19200 б/с.

ТИнт2 Тип Интерфейс 2

Возможные варианты:

“1” = RS232

“2” = RS485.

При выборе режима “2” (RS485) вариант использования 4х или 2х проводной схемы зависит от *ШинИ2*.

ШинИ2 Режим шины RS485

Если *Тинт2 = 2* (режим RS485), то корректор может использовать дуплексный режим (4х проводная схема) *ШинИ2 = 0* или полудуплексный режим (2х проводная схема) *ШинИ2 = 1*. Дуплексный режим применяется для подключения, например, к FE260, FE230 и БПЭК-02/М. В полудуплексном режиме допускается подключать несколько устройств с интерфейсом RS485 на шину, например, несколько ЕК270.

Если $T_{инт2} = 1$ (режим RS232), то $ШинИ2$ всегда должен быть 0.

Modb Параметры Modbus

Точка входа в подменю настройки параметров Modbus (→1.5.13.3).

К.Сиг Количество сигналов вызова перед ответом

Данный параметр используется для установки количества сигналов вызова, генерируемых подключенным модемом, перед ответом корректора. Допустимые значения: 1 до 12, инкремент = 1.

Прим. При использовании GSM-модема рекомендуется устанавливать $K.Сиг=1$.

ИнМод Инициализация модема

Этой командой можно произвести параметризацию модема, в случае, если подключен модем без предварительной настройки или модем потерял свои настройки. При подключении нового модема и его параметризации убедитесь, что в памяти корректора по адресу 02:721 находится правильная инициализационная строка. Ее можно загрузить с помощью ПО WinPADS.

ППрот Печать протокола

Точка входа в подменю для установки параметров печати протокола на принтер.

ДСнхр Дистанционная синхронизация времени

Точка входа в подменю для установки параметров для дистанционной синхронизации времени.

Внимание! Работоспособность этой функции в России не гарантируется.

GSM.C GSM сеть

GSM.Y Уровень приема

При использовании GSM модема с соответствующей настройкой $P_{Инт2}$ (см. выше), информация об уровне приема сети может запрашиваться корректором ЕК260 сразу после его подключения и отображаться на дисплее. Используется в специальных приложениях.

СИнт1 Скорость передачи Интерфейс 1

Данный параметр задает скорость обмена данными между ЕК270 и устройством, подключенным к оптическому порту (Интерфейс 1).

Стандартная настройка: 9600 бод. В случае возникновения проблем с передачей данных скорость можно понизить.

СтМ Статус модема (GSM)

Внимание! Данный параметр имеет значение только при использовании GSM модема.

Этот параметр отражает статус подключения GSM модема к сети и используется в специальных приложениях.

Отв.Р Ответ на PIN код

PIN PIN-код

Внимание! Эти параметры имеют значение только при использовании GSM модема.

Параметр PIN соответствует "персональному идентификационному коду" SIM карты, установленной в GSM модеме. Используется в специальных приложениях.

Отв1 Ответ на короткое сообщение 1

Отв2 Ответ на короткое сообщение 2

Отпр Отправка короткого сообщения

Внимание! Данный параметр имеет значение только при использовании GSM модема.

Используется в специальных приложениях.

ИП1.Н Начало временного интервала 1 подтверждения запроса данных

ИП1.К Конец временного интервала 1 подтверждения запроса данных

ИП2.Н Начало временного интервала 2 подтверждения запроса данных

или

С.ИП1 Сообщение статуса "Интервал 1"

ИП2.К Конец временного интервала 2 подтверждения запроса данных

или

С.Инт Сообщение статуса “Интерфейс”

С помощью этих значений определяются два временных интервала, в пределах которых возможна ежедневная передача данных по Интерфейсу 2. Вне этих интервалов ЕК270 не реагирует на запросы по Интерфейсу 2. С помощью ПО WinPADS можно установить период повторения временных интервалов “ежедневно”, “еженедельно” и “ежемесячно”.

Чтобы корректор всегда отвечал на запросы по Интерфейсу 2 следует в регистрах 02:722 и 02:723 (источники событий активизации интерфейса) записать 0. В этом случае ЕК270 будет всегда отвечать на запросы по Интерфейсу 2, независимо от установленных временных интервалов подтверждения запроса.

ЕК270 сравнивает моменты начала и окончания временных интервалов в цикле *OnPer* (→1.5.9) с текущим временем собственных часов. Поэтому, если *OnPer* = 300 (5 минут), то при начале временного интервала в 06:53 Интерфейс2 станет доступным в 06:55.

В случае подключения к ЕК270 модуля функционального расширения FE230 специальные параметризационные файлы (файлы с определенными командами настроек корректора) должны быть загружены в корректор с помощью ПО WinPADS. В этом случае *ИП2.Н* и *ИП2.К* меняются на *С.ИП1* и *С.Инт* соответственно. При этом, *С.ИП1* является номером сообщения “Интервал 1” (→стр. 47), а *С.Инт* - номером сообщения “Интерфейс” (→стр. 46). Эти данные необходимы ЕК270 для управления FE230. Изменять параметры *С.ИП1* и *С.Инт* не рекомендуется.

1.5.13.1 Печать протокола

Обозн.	Описание	Ед. изм.	Доступ	Адрес	ДС
П.Пер	Выдача протокола периодическая	мин.	S	13:150	8
ПртВр	Выдача протокола ежедневная	-	S	3:141_1	8
СтатN	Статус выдачи протокола	-	S	2:7E2	8
ИстVc	Протокол 3-й столбец	-	S	3:1CA	7
ИстVp	Протокол 4-й столбец	-	S	4:1CA	7
Печат	Немедленная выдача протокола	-	S	2:7E5	2

Для включения функции выдачи информации на принтер, необходимо установить *РИнт2* = 10. Настройка параметров выдачи информации на принтер возможна при открытом замке поставщика (→1.5.10). Образец распечатки данных приведен ниже.

ЕК270										
08/2003										
СНС: 000000000002										
KNr: 000000000001										
CNr: 000030300888										
Дата	Vp	Vc	Qc	Qp	T	p	K	К.Кор	Стат	
11.09.	10:05	204856	9273564	31.3	31.0	11.56	1.006	1.0004	0.9351	0
11.09.	10:10	204857	9273565	31.4	31.1	11.57	1.006	1.0004	0.9351	0
11.09.	10:15	204860	9273568	37.5	37.2	11.65	1.006	1.0004	0.9351	13.
11.09.	10:20	204863	9273571	31.4	31.1	11.64	1.006	1.0004	0.9351	13.
11.09.	10:25	204864	9273572	32.1	31.8	11.56	1.006	1.0004	0.9351	13.
*11.09.	10:36	204870	9273578	31.6	31.3	14.00	1.006	1.0004	0.9351	2.
11.09.	10:30	204870	9273578	31.3	31.0	14.00	1.007	1.0004	0.9352	2.
11.09.	10:35	204870	9273578	31.4	31.1	14.00	1.007	1.0004	0.9352	2.
11.09.	10:40	204870	9273578	32.7	32.4	14.00	1.007	1.0004	0.9352	2.
*11.09.	10:43	204872	9273581	37.8	37.5	11.50	1.007	1.0004	0.9352	0
11.09.	10:45	204875	9273583	31.3	31.0	11.70	1.007	1.0004	0.9352	0

П.Пер Периодическая печать протокола

Параметр задает интервал периодичности печати протокола. Возможные значения: 0, 5, 10, 15, 20, 30 или 60 минут. При установке 0 выдача протокола не происходит.

ПртВр Ежедневная печать протокола

Параметр задает время суток, когда производится ежедневная выдача протокола.

СтатN Статус выдачи протокола

С помощью этих параметров можно задать, какие сообщения статуса будут вызывать появление знака „!“ перед строкой данных.

Например:

1.02_01:2.0 – возникновение или исчезновение сообщений “1” или “2” (→1.5.8).

1.08_01:2.0 – возникновение или исчезновение сообщений от “1” до “8” (→1.5.8).

ИстVc Протокол 3-й столбец

ИстVp Протокол 4-й столбец

В зависимости от особенностей учета газа, в 3м, 4м столбцах протокола можно настроить вывод разных счетчиков. После нажатия клавиши “Enter”, выбор производится стрелками “Вверх” и “Вниз”:

0002:300_1...	Vc	стандартный невозмущенный объем газа,
0004:300_1...	Vp	рабочий невозмущенный объем газа,
0002:302_1...	VcO	общий стандартный объем газа,
0004:302_1...	VpO	общий рабочий объем газа,
0004:303_1...	VpH	настраиваемый рабочий объем газа,
0004:303_1...	VpO2	общий рабочий объем газа по входу 2.

Печат Немедленная выдача протокола

При вводе значения “1” происходит немедленная выдача строки информации на принтер. Строчка помечается значком *.

1.5.13.2 Дистанционная синхронизация времени

Обозн.	Описание	Ед. изм.	Доступ	Адрес	DC
РеСхр	Режим дистанционной синхронизации времени прибора	-	S	14:157	7
ВрСхр	Время для дистанционной синхронизации времени прибора	-	S	14:150	8
ИсСхр	Цикл дистанционной синхронизации времени прибора	-	S	14:154	8
ТНСхр	Телефонный номер для синхронизации времени прибора	-	(S)	2:7D0	8
ПрСхр	Максимальное допустимое отклонение при настройке часов	мин.	S	2:7D1	8
ФДСхр	Формат данных для синхронизации времени	-	S	2:7D5	7
Синхр	Дистанционная синхронизация времени прибора	-	(S)	2:7D3	2

При помощи установки этих значений, корректор ЕК270 может быть настроен на регулярный вызов телефонной службы времени посредством модема и последующую автоматическую настройку своих внутренних часов.

Внимание! Автоматическая синхронизация часов гарантирована только при совместной работе с приборами FE260 или EM260 с соответственно интегрированными аналоговыми модемами. При применении модема GSM эта функция принципиально невозможна.

Стандартные настройки при поставке: функция выключена. Чтобы ее включить, необходимо установить в РеСхр значение 6. Для того чтобы отключить функцию, нужно установить значение “0”.

Если функция включена, то во время каждого вызова ЕК270 выводит сообщение “Дистанционная синхронизация времени прибора” в системном статусе *СисСт* и после звонка удаляет его. Если настройки часов не происходит (например, из-за того, что неверно указан номер телефона или не подключен модем), сообщение “14” сохраняется до начала следующего цикла, в котором производится синхронизация времени прибора.

Пример: синхронизация времени прибора производится ежемесячно второго числа в 23:00ч. Сообщение “14” появилось в системном статусе 02.05.2003г. в 23:00. Если настройки часов не произошло 02.05.2003г. в 23:00, то это сообщение исчезнет только 01.06.2003г. в 00:00ч.

Условия для выполнения этой функции:

- к ЕК270 должен быть подключен модем, настроенный для установки соединения.
- в ЕК270 должен быть установлен режим интерфейса *РИнт2*, в котором управляется модем, т.е. *РИнт2* = 3 или 6. В других режимах функция не будет работать, даже если будет подключен модем.

Чтобы активизировать функцию, значение *ФДСхр* (см. ниже) должно быть $\neq 0$ и по адресу 14:0157 необходимо установить значение 6.

Внимание! При использовании функции “Дистанционная синхронизация времени” примите во внимание следующее:

- В режиме работы от элементов питания при каждой передаче данных затрачивается дополнительная энергия, поэтому не следует часто использовать эту функцию;
- При каждой корректировке часов формируется запись в интервальном архиве. Объем памяти уменьшается, а время передачи данных увеличивается. Используя режим ежедневной настройки часов, вы теряете, к примеру, около 4% объема памяти и передача данных происходит на 4% дольше. Поэтому выгоднее использовать длинные циклы (*ИсСхр*, см. ниже);
- Если данная функция применяется с некоторым количеством приборов, то они должны быть установлены, если возможно, на разные моменты времени так, чтобы все они не пытались вызвать службу времени одновременно.

РеСхр Режим дистанционной синхронизации времени прибора

Для того чтобы активизировать функцию “Дистанционная настройка часов”, следует установить *РеСхр* = 6. Чтобы отключить функцию, следует установить *РеСхр* = 0.

ВрСхр Время для дистанционной синхронизации времени прибора

ИсСхр Цикл дистанционной синхронизации времени прибора

Оба эти значения используются для задания моментов времени, в которые происходит периодическая настройка часов.

Сначала Вы устанавливаете, используя *ИсСхр*, ежемесячный, еженедельный или ежедневный цикл. Затем Вы устанавливаете с помощью *ВрСхр* момент времени для настройки часов.

ИсСхр =	\Rightarrow Цикл	\Rightarrow Формат для ВрСхр *
0001:140_3	Ежедневно	чч:мм
0001:140_4	Еженедельно	ДН,чч:мм:сс
0001:140_5	Ежемесячно	ДМ,чч:мм:сс

* *ДН* = День недели (Вс, Пн, Вт,...); *ДМ* = День месяца (01, 02,... 31); *чч* = час; *мм* = минуты; *сс* = секунды

ТНСхр Номер телефона для дистанционной синхронизации времени прибора

Номер телефона службы времени.

ПрСхр Максимальное допустимое отклонение при дистанционной синхронизации времени прибора

Здесь задается максимальное допустимое отклонение между часами прибора и часами телефонной службы времени. Если отклонение больше, чем здесь задано, то синхронизации времени не происходит,

Если здесь установлено 0, функция “дистанционная синхронизация времени” выключена, но сообщение “14” все еще будет находиться в системном статусе, т.к. установлены *VpCxp* и *ИсCxp*.

ФДСхр Формат данных для дистанционной синхронизации времени прибора

Для установки часов с помощью дистанционной передачи данных используется специальная установка формата передачи данных: количество бит данных, проверка на четность и стоповые биты. Значения возможных параметров настройки: 0, 1 или 2: (аналогично *Инт2* → 1.5.13).

Формат данных должен соответствовать формату, который использует служба времени, вызываемая с помощью *ТНСхр* (см. выше).

Синхр. Дистанционная синхронизация времени прибора

Ввод значения 1 означает немедленное проведение дистанционной синхронизации времени прибора.

1.5.13.3 Параметры Modbus

Обозн.	Описание	Ед.Изм	Доступ	Адрес	ДС
МВСлд	Последовательность слов	-	S	2:7B0	7
МВвид	Вид протокола ASCII/RTU	-	S	2:7B1	7
МВАдр	Адрес корректора	-	S	2:7B2	8
РРМод	Размер регистра	-	S	2:7B8	7
РАМод	Тип адресации	-	S	2:7B9	7

В режиме *РИнт2* = 13 активизируется протокол Modbus, вместо протокола ГОСТ Р МЭК 61107. В этом режиме могут читаться и устанавливаться отдельные значения.

Реализованы функции протокола Modbus:

- “Read Holding Registers ” (3) чтение регистров хранения,
- “Read Input Registers ” (4) чтение регистров ввода,
- “Preset Single Register ” (6) установка единичного регистра,
- “Preset Multiple Registers ” (16) установка нескольких регистров.

Описание взаимодействия с ЕК270 по протоколу Modbus представлено в отдельных документах, за которыми следует обращаться на Интернет сайт производителя (www.gaselectro.ru).

Для использования протокола Modbus необходимо внешнее питание и, как минимум, один интервал подтверждения запроса данных должен быть открыт. В списке интерфейсов *Интерф* (→1.5.13) *РИнт2* должен устанавливаться на 13 и *Инт2*, в зависимости от установленного вида протокола *МВвид* (см. ниже), на 0 или 1.

МВСлд Последовательность (следование) слов

0 = старшее значимое слово в первом регистре

1 = младшее значимое слово в первом регистре (влияет только на значения с двоичными форматами)

МВВид Вид протокола ASCII или RTU

0 = ASCII - содержание каждого регистра передается как 4 ASCII-кодированных шестнадцатеричных цифры. В *Инт2* должно быть установлено значение “0”.

1 = RTU - содержание каждого регистра передается как 2 байта. В *Инт2* должно быть установлено значение “2”.

МВАдр Адрес корректора

Адрес корректора ЕК270 на шине Modbus.

Диапазон значений от 1 до 247 (0 = широковещательный).

РРМод Размер регистра**РАМод** Режим адресации**1.5.14** Список “Энергия”

Обозн.	Описание	Ед. изм.	Доступ	Адрес	ДС
W	Энергия	кВт•ч	S	1:300	12
P	Мощность	кВт	-	1:310	4
W.B	Энергия, счетчик возмущенного состояния	кВт	S	1:301	12
W.O	Энергия, общий счетчик	кВт	-	1:302	15
W.H	Энергия, настраиваемый счетчик	кВт	S	1:303	12
Ист.W	Наблюдение W	-	S	15:154	8
Но.с	Теплота сгорания	кВтч/м ³	S	10:312_1	8
W.ВПП	Верхнее значение предупреждения W	кВт	K	15:158	8
W.НПП	Нижнее значение предупреждения W	кВт	K	15:150	8
W.И Δ	Счетчик интервальный W	кВт•ч	-	27:160	16
W.И max	Максимум интервальный счетчика энергии за текущий месяц	кВт•ч	-	29:160	16
W.ТС Δ	Дневной счетчик энергии	кВт•ч	-	28:160	16
W.ТС max	Дневной максимум за текущий месяц	кВт•ч	-	30:160	16

W Энергия

Энергия рассчитывается с учетом вычисленного значения стандартного объема и введенного значения теплотворной способности:

$$W = Vc \cdot Ho.c,$$

где Vc - стандартный объем ($\rightarrow 0$),

$Ho.c$ - значение теплотворной способности ($\rightarrow 1.5.6$).

P Мощность

Энергопотребление за 1 час

$$P = Qc \cdot Ho.c$$

W.B Энергия, счетчик возмущенного состояния

Здесь считается энергопотребление за то время, когда присутствует сообщение тревоги, т.е. когда в любом статусе присутствует сообщение “1” или “2”.

W.O Энергия, общий счетчик

Здесь отображается сумма $W + W.B$. Изменение значений W и $W.B$ также ведет к изменению значения $W.O$. Изменение значения $W.O$ напрямую невозможно.

W.H Энергия, настраиваемый счетчик

Здесь, как и для $W.O$, считается общий объем, т.е. сумма возмущенного и невозмущенного объема. В отличие от $W.O$, значение $W.H$ можно изменить вручную. Счетчик используется для проведения тестов.

Но.с Теплота сгорания

Теплота сгорания используется для расчета энергии. Пожалуйста, обратите внимание, что она может отличаться при известных обстоятельствах от теплоты сгорания из списка *Коррекция объема* ($\rightarrow 1.5.6$), если отличается pnX от pc или TnX от Tc !

Ввод (изменение) теплоты сгорания в списке *Энергия* невозможен (отобразится сообщение об ошибке ввода 6). Для ввода теплоты сгорания используйте список *Коррекция объема* ($\rightarrow 1.5.6$)

Ист. W Наблюдение W**W.VIII Верхняя граница предупреждения W****W.III Нижняя граница предупреждения W**

Используя эти три значения можно наблюдать за энергопотреблением или мощностью различными способами. Когда отслеживаемое значение достигает верхней границы *W.VIII* или опускается ниже нижней границы предупреждения *W.III*, появляется сообщение “W гр. пред.”. Можно запрограммировать различные действия на появление этого сообщения, например, запись в журнале регистрации (→1.5.8) или активация сигнальных выходов (→1.5.12).

Используя *Ист. W* можно установить следующие значения для наблюдения.

Ист. W	Наблюдаемые значения
0001:310_0	P Мощность
0027:160_0	W.I Δ Счетчик интервальный W
0028:160_0	W.TC Δ Дневной счетчик энергии

W.I Δ Счетчик интервальный W

Этот счетчик устанавливается в ноль при каждом начале интервала и показывает увеличение *WT*. Интервал архивирования *Инт.* может быть задан в списке “Архив” (→1.5.7).

Настройка наблюдения *W.I Δ* может быть проверена таким образом (с помощью *Ист. W* и *W.VIII*), чтобы, например, выдавать сигнал тревоги потребителю, когда предел превышен.

W.I Δ max Максимум интервальный счетчика энергии за текущий месяц

После нажатия клавиши *Enter*, отображается дата, когда этот максимум был зафиксирован.

W.TC Δ Дневной счетчик энергии

Этот счетчик устанавливается в ноль при каждом начале нового дня и показывает увеличение *W.O*. Стандартно устанавливается начало дня 10:00 часов. Это значение может быть изменено при открытом замке поставщика через серийный интерфейс по адресу 02:141.

W.TC max Дневной максимум за текущий месяц

После нажатия клавиши *Enter*, отображается дата, когда этот максимум был зафиксирован.

1.5.15 Мониторинг расхода**1.5.15.1 Отображение максимального расхода**

ЕК270 располагает функцией отображения максимального расхода газа. Допустимые значения:

- максимальный стандартный объемный расход за интервал архивирования в пределах одного месяца *Vc.I max*;
- максимальный стандартный объемный расход за день в пределах одного месяца *Vc.TC max*;
- максимальный рабочий объемный расход за интервал архивирования в пределах одного месяца *Vp.I max*;
- максимальный рабочий объемный расход за день в пределах одного месяца *Vp.TC max*.

Эти максимумы за последние 15 месяцев сохраняются в месячный архив 1 (*Ар.М1*). Содержимое архива можно просматривать в соответствии со списком “Архивы” (→1.5.7).

Можно также проверить максимумы текущего месяца:

Vc.I max и *Vc.TC max* в списке *Стандартный объем* (→1.5.2),

Vp.I max и *Vp.TC max* в списке *Рабочий объем* (→1.5.3).

В конце каждого месяца максимумы текущего месяца помещаются в последнюю запись данных месячного архива 1. Наряду с этим, самая старая запись удаляется, и таким образом месячный архив 1 всегда содержит данные за последние 15 месяцев.

“Конец месяца” можно задать, т.е. он происходит в первый день каждого месяца в заданное время. Стандартная установка начала газового дня (смены дня) – 10:00 ч., и ее можно изменить при открытом замке поставщика через последовательный интерфейс по адресу 02:141. Можно установить любой целый час от 0 до 23.

Интервал архивирования *Инт.* стандартно установлен на 60 минут, может быть просмотрен в списке *Архив* и изменен при открытом калибровочном замке. Стандартные значения: 5, 10, 15, 20, 30 или 60 минут.

1.5.15.2 Функция ”подстановочный расход”

Данная функция позволяет вычислять объем газа при стандартных условиях, используя фиксированное значение расхода газа, а не объем при рабочих условиях, подсчитанный счетчиком газа.

Для активизации функции необходимо установить значения, отличные от нуля, в параметры: нижнее Q_{rmin} и верхнее Q_{rmax} (→1.5.3) значения тревоги рабочего расхода.

Внимание! Если $Q_{rmin} = Q_{rmax}$, то функция ”подстановочный расход” не действует.

В течение времени, когда расход газа через механический счетчик $QITек$ (→1.5.3) меньше Q_{rmin} или больше Q_{rmax} , в Статусе 4 присутствует сообщение тревоги “1” (→1.5.8). При этом подсчет стандартного объема ведется в счетчик возмущенного потока $Vc.B$ (→0). Основанием для расчета является подстановочное значение, $Q_{p.ПН}$ (→1.5.3) при нарушении нижней и $Q_{p.ПВ}$ (→1.5.3) - верхней границы.

Если одна из границ Q_{rmin} , Q_{rmax} равна нулю, то контроль расхода по этой границе не производится (подстановочный расход не используется).

Если измеренный рабочий расход газа $QITек$ равен нулю, то использование подстановочного расхода отменяется, счетчики рабочего и стандартного объемов не инкрементируются.

Отключение функции ”подстановочный расход” выполняется установкой $Q_{rmin} = Q_{rmax}$.

Определение момента перехода счетчика через границы Q_{rmin} и особенно момента полной остановки счетчика при наличии только низкочастотного датчика является сложной задачей, поэтому для улучшения точности вычисления “подстановочных объемов” рекомендуется использовать среднечастотный датчик установленный в счетчике.

Для настройки работы корректора со среднечастотным датчиком R300 необходимо установить следующие параметры:

Параметр	Адрес	Значение
P.Vx2	2:207	4 (Вч.Вход)
ИстQp	4:30D	2
Ср.Е2	2:253	50
ТмрЕ2	2:22С	25

Контроль расхода по среднечастотному или высокочастотному датчику возможен только при наличии внешнего питания корректора

В случае пропадания внешнего питания корректор считает расход по низкочастотному входу. В таблице приведены параметры необходимые для активизации функции «подстановочный расход»

Параметр	Адрес	
Q_{rmin}	4:3A8	Граница минимального расхода
Q_{rmax}	4:3A0	Граница максимального расхода
$Q_{p.ПН}$	4:315	Нижнее подстановочное значение
$Q_{p.ПВ}$	4:311	Верхнее подстановочное значение
$Q_{p.НПП}$	8:150	Нижний предел предупреждения по расходу
$Q_{p.ВПП}$	8:158	Верхний предел предупреждения по расходу

1.5.15.3 Месячный и суточный лимиты

При необходимости контролировать суточный и месячный расход газа корректор позволяет задать суточный и месячный лимиты и отслеживать остатки по ним.

Величина суточного лимита записывается по адресу 21:150, остаток лимита на текущие сутки выведен в меню оператора и может быть прочитан по адресу 21:15А. При переходе часов корректора через “начало газового дня” остаток лимита автоматически устанавливается на суточный лимит. В процессе потребления газа остаток лимита уменьшается и при достижении счетчиком нулевого значения в статусный регистр 2 записывается сообщение “7”.

Месячный лимит программируется по адресу 22:150, а остаток лимита на текущий месяц по адресу 22:15А. При достижении счетчиком остатка месячного лимита нулевого значения в Статусе 2 записывается сообщение “8”.

Данная функция программируется записью “1” - по адресу 21:157 – для контроля месячного расхода и 22:157 для контроля суточного расхода. “0”, записанный в данные адреса, отключает контроль расхода.

1.6 Настройки интерфейса постоянного подключения

Интерфейс постоянного подключения (Интерфейс 2) настраивается в зависимости от варианта подключения и типа вторичных приборов.

Внимание! При подключении вторичных приборов (модем, принтер, компьютер и т.д.) обратите внимание на соответствующие настройки корректора, учитывая питание корректора ЕК270 (внешнее или внутреннее), а также подключение (прямое или через функциональный блок питания).

Внимание! В случае длительных перерывов в работе внешнего блока питания рекомендуется установить параметр $Р_{\text{Инт}2} = 1$ во избежание разряда внутренних элементов питания.

Внимание! При любом изменении параметров интерфейса ЕК270 ($Р_{\text{Инт}2}$, $С_{\text{Инт}2}$, $Т_{\text{Инт}2}$, $К_{\text{Сиг}}$, $\text{Инт}2$) или изменении состояния подключенного оборудования (например: включение в сеть блока питания БПЭК-02/М) необходимо сделать паузу около 3 - 5 минут перед обращением к корректору. Индикатором готовности интерфейса прибора служит исчезновение символа "о" из статусной области дисплея корректора ЕК270.

Схемы подключения приведены в п. 2.4

1.6.1 Модем с управляющими сигналами

Соответствующую схему подключения см. 2.4.1

Стандартный модем с интерфейсом V.24 RS232 подключается к интерфейсу постоянного подключения ЕК270, при этом используются управляющие сигналы RS232 (DTR-DSR, RTS-CTS, Ring, DCD).

Описание параметров интерфейса ЕК270 в списке *Интерфейс* (\rightarrow 1.5.13)

– $Р_{\text{Инт}2}$	=	2	модем с интерфейсом RS232 подключен
– $С_{\text{Инт}2}$	=	19200	19200 бод (без переключения скорости)
– $Т_{\text{Инт}2}$	=	1	RS232
– $\text{ШинИ}2$	=	0	режим шины выключен
– $К_{\text{Сиг}}$	=	2..9	если не GSM модем
	или	1	если GSM модем
– PIN	=	...	используется при необходимости ввода PIN кода GSM модема

1.6.2 Модем без управляющих сигналов

Схему подключения см. 2.4.2

Стандартный модем с интерфейсом V.24 RS232 подключается к интерфейсу постоянного подключения ЕК270, при этом управляющие сигналы RS232 (DTR-DSR, RTS-CTS, Ring, DCD) не используются.

Описание параметров интерфейса ЕК270 в списке *Интерфейс* (\rightarrow 1.5.13)

– $Р_{\text{Инт}2}$	=	5	модем автоматически "снимает трубку"
– $С_{\text{Инт}2}$	=	19200*	19200 бод (без переключения скорости)
– $Т_{\text{Инт}2}$	=	1	RS232
– $\text{ШинИ}2$	=	0	режим шины выключен
– $К_{\text{Сиг}}$	=	1..9	не влияет

* Как правило модемы не производят переключения скоростей, поэтому при $Р_{\text{Инт}2} = 5$ параметры с адресами 02:708 ($С_{\text{Инт}2}$) и 02:709 должны быть равны. В особом случае, когда модем выполняет переключения скорости, 02:708 ($С_{\text{Инт}2}$) устанавливается на начальную (например, 300 бод), а 02:709 - на максимальную (например, 19200 бод) скорость. Установки производителя: 02:708 = 300, 02:709 = 19200.

1.6.3 Блок питания FE260 или БПЭК-02/М (БПЭК-02/МТ) с модемом

Схему подключения см. п. 2.4.5 и п.2.4.7, которая является примером подключения к искробезопасным цепям.

Устройства FE260 и БПЭК-02/М (БПЭК-02/МТ) являются искробезопасными источниками питания, рекомендуемыми для ЕК270, и выполняют функцию барьера искрозащиты интерфейса постоянного подключения и выходов корректора. FE260 допускает установку встроенного модема (аналогового, ISDN или GSM) или подключение внешнего модема.

БПЭК-02/М допускает подключение только внешнего модема.

БПЭК-02/МТ – блок питания со встроенным GSM модемом.

Описание параметров интерфейса ЕК270 в списке *Интерфейс* (→1.5.13):

– <i>РИнтер2</i>	=	5	модем автоматически ”снимает трубку” без управляющих команд
– <i>СИнтер2</i>	=	19200	19200 бод (без переключения скорости)
– <i>ТИнтер2</i>	=	2	RS485
– <i>ШинИ2</i>	=	0	режим шины выключен
– <i>КСиг</i>	=	1..9	не влияет

1.6.4 Блок питания FE260 или БПЭК-02/М без модема

Схему подключения см. п. 2.4.5 и пп. 2.4.6, 2.4.9, которые являются примерами подключения к искробезопасным цепям.

Устройства FE260 и БПЭК-02/М являются рекомендуемыми для ЕК270 искробезопасными источниками питания и выполняют функцию барьера искрозащиты интерфейса постоянного подключения и выходов корректора. FE260 и БПЭК-02/М допускают подключение коммуникационных (не являющихся модемом) и терминальных устройств (например, ПК).

Описание параметров интерфейса ЕК270 в списке *Интерфейс* (→1.5.13):

– <i>РИнтер2</i>	=	5	модем автоматически ”снимает трубку” без управляющих команд
– <i>СИнтер2</i>	=	19200	19200 бод (без переключения скорости)
– <i>ТИнтер2</i>	=	2	RS485
– <i>ШинИ2</i>	=	0	режим шины выключен

1.6.5 Функциональный блок FE230

Схему подключения см. 2.4.10.

FE230 - это функциональное расширение для ЕК270, со встроенными элементами питания и модемом. Для его использования требуется расширенное параметрирование интерфейса корректора выполняемое с помощью ПО WinPADS.

Описание параметров интерфейса ЕК270 в списке *Интерфейс* (→1.5.13):

– <i>РИнтер2</i>	=	17	режим для FE230
– <i>СИнтер2</i>	=	19200	19200 бод (без переключения скорости)
– <i>ТИнтер2</i>	=	2	RS485
– <i>ШинИ2</i>	=	0	режим шины выключен

Внимание! При параметрировании ЕК270 следует аккуратно выбирать интервалы активности интерфейса, т.к. от их продолжительности зависит срок службы батарей FE230.

1.6.6 Принтер

Схему подключения см. 2.4.3.

Описание параметров интерфейса ЕК270 в списке *Интерфейс* (→1.5.13):

– <i>РИнтер2</i>	=	10	печать протокола
------------------	---	----	------------------

– ТИнт2	=	1	RS232, если принтер подключен к ЕК270
		или 2	RS485, если принтер подключен через FE260 или БПЭК-02/М
– СИнт2	=	19200	19200 бод (без переключения скорости)
– ШинИ2	=	0	режим шины выключен
- Инт2	=	2*	8n1 (8 бит данных, без контроля четности, 1 стоп-бит)

* Формат 8n1 необходим для корректной печати символов кириллицы.

1.6.7 Терминальное устройство с интерфейсом RS232

Схему подключения см. 2.4.4.

Описание параметров интерфейса ЕК270 в списке *Интерфейс* (→1.5.13):

– РИнт2	=	1	интерфейс с управляющими сигналами
– ТИнт2	=	1	RS232
– СИнт2	=	19200	19200 бод, без переключения скорости ¹
		или 300	300 бод, с переключением скорости ²
– ШинИ2	=	0	режим шины выключен
- Инт2	=	0*	7e1 (7 бит данных, контроль четности, 1 стоп-бит)
		или 1*	7o1 (7 бит данных, контроль нечетности, 1 стоп-бит)
		или 2*	8n1 (8 бит данных, без контроля четности, 1 стоп-бит)

* Выбор формата данных определяется возможностями и действующими настройками принтера.

1.6.8 Режим шины RS485

Внимание! Для работы ЕК270 в этом режиме необходимо внешнее питание. Схему подключения см. 2.4.11.

Описание параметров интерфейса ЕК270 в списке *Интерфейс* (→1.5.13)

– РИнт2	=	5	без управляющих сигналов и АТ-команд
		или 13	протокол Modbus
– ТИнт2	=	2	RS485
– СИнт2	=	19200	19200 бод, без переключения скорости
– ШинИ2	=	1	режим шины включен
- Инт2	=	...	описание форматов данных см. п. 1.5.13
– МВАдр	=	...	адрес ЕК270 на шине*

* Все устройства на шине должны иметь уникальные адреса. Адрес ЕК270 хранится в регистре 02:070E. Назначение адреса выполняется программой WinPADS, либо с клавиатуры ЕК270 (используйте *Адрес* списка *Сервис* (→1.5.10) для вывода на дисплей значения с адресом "0002:70E").

1.6.9 Протокол Modbus по шине RS485

Смотри п. 1.6.8.

¹ Если присоединенное устройство не выполняет переключение скорости значения по адресам 02:708 (СИнт2) и 02:709 должны быть одинаковыми

² Устанавливаемая здесь скорость используется только в начале сеанса связи. Затем она повышается до значения, установленного по адресу 02:709.

1.6.10 Протокол Modbus по интерфейсу RS232

Внимание! Для работы ЕК270 в этом режиме необходимо внешнее питание. Схему подключения см. 2.4.4.

Описание параметров интерфейса ЕК270 в списке *Интерфейс* (→1.5.13)

– <i>РИнтер2</i>	=	13	протокол Modbus
– <i>ТИнтер2</i>	=	1	RS232
– <i>СИнтер2</i>	=	19200	19200 бод, без переключения скорости
– <i>ШинИ2</i>	=	0	режим шины выключен
- <i>Интер2</i>	=	...	описание форматов данных см. п. 1.5.13

2 Ввод в эксплуатацию и техническое обслуживание

Корректор объема газа ЕК270 разработан с возможностью настенного монтажа и установки на счетчик газа. Отверстия для настенного монтажа становятся доступными после открытия корпуса. Для установки на счетчик газа требуется комплект монтажных частей.

Внимание! Корректор ЕК270 является неремонтируемым и не модернизируемым в эксплуатации изделием. По всем вопросам, возникающим при работе корректора, обращайтесь в ООО “ЭЛЬСТЕР Газэлектроника”.

2.1 Процедура установки

Для установки устройства нужно выполнить следующие шаги:

- закрепление ЕК270 на счетчике газа, на кронштейне или на стене;
- подключение генератора импульсов, линии давления и установка датчика температуры в гильзу, установленную в корпусе счетчика или в трубопроводе;
- подключение, если необходимо, вторичных приборов к входу источника питания, последовательному интерфейсу или импульсным/сигнальным выходам (расположение разъемов см. п. 2.3).

Внимание! Взрывозащищенный корректор ЕК270, расположенный во взрывоопасной зоне, должен подключаться к сертифицированным искробезопасным цепям уровня “ib” или “ia” группы ИВ или ИС. Подключение к корректору внешних устройств допускается только через искрозащитный барьер, имеющий российский сертификат соответствия, выданный аккредитованным органом по сертификации.

- пломбирование устройства поверителем в соответствии со схемой расположения пломб (→2.5);
- закрытие корпуса.

Внимание! При закрытии корпуса убедитесь, что провода не пережаты.

2.2 Подключение проводов и заземление

При монтаже корректора ЕК270 обеспечить заземление шиной прямоугольного профиля сечением не менее 4 мм². Для подключения заземления на левой стороне корпуса предусмотрен болт М6 в соответствии с ГОСТ 21130.

При подключении к ЕК270 внешних устройств, монтаж производить экранированным кабелем с сечением жил не менее 0,35 мм². Экран кабеля должен быть соединен с корпусом кабельного ввода корректора, чтобы предотвратить помехи, обусловленные высокочастотными электромагнитными полями. Экран должен быть подсоединен со всех сторон, полностью и равномерно. Для этой цели ЕК270 снабжен кабельными вводами ЕМС. Внешние устройства также должны быть заземлены.

Внимание! Перед подключением проверить напряжение между “общим” проводом корректора и “общим” проводом внешнего устройства. В случае присутствия разности потенциалов – проложить линию выравнивания потенциала между корректором и внешним устройством. Подключение производить при отсутствии разности потенциалов “общими” цепями корректора и внешнего устройства.

Внимание! Если ЕК270 подключен к внешнему источнику питания (например, БПЭК-02/М) то на время монтажа и подключения внешних устройств внешнее питание необходимо отключать. Порядок выполнения операций:

- отключить блок питания,
- открыть крышку корректора ЕК270,
- сделать необходимые соединения,
- включить блок питания.

Эксплуатировать корректор следует только с закрытой крышкой.

При монтаже ЕК270 с рекомендуемыми блоками питания БПЭК-02/М или FE260 экранирующая оплетка соединительного кабеля, соединяющего блок питания и корректор, должна быть обязательно соединена с корпусом корректора ЕК270.

Максимальная длина кабеля с сечением жил 0,5 мм² между корректором и блоком питания БПЭК-02/М – 300 м.

2.3 Расположение выводов

Подключение отдельных кабелей производится к соответствующим выводам монтажной платы в корпусе. Подключение кабелей должно исключать возможность зажатия их крышкой корпуса.

Входы:

DE1	Цифровой Вход 1
DE2	Цифровой Вход 2
DE3	Цифровой Вход 3

Выходы:

DA1	Цифровой Выход 1
DA2	Цифровой Выход 2
DA3	Цифровой Выход 3
DA4	Цифровой Выход 4

Интерфейс постоянного подключения:

	Тип RS232*	Тип RS485*
TxD/T –	Передатчик (выход)	Передатчик (выход) –
RTS/T +	Контрольный выход	Передатчик (выход) +
RxD/R –	Приемник (вход)	Приемник (вход) –
CS / R +	Контрольный вход	Приемник (вход) +
Ri/+VS	Сигнал вызова, Питание интерфейса**	---
GNDS	Общий провод интерфейса **	---

Внешний источник питания:

Uext	Внешний источник питания **
------	-----------------------------

Элементы питания:

X21, X22	Элемент питания 1
X23, X24	Элемент питания 2

* Тип для постоянно подключенного последовательного интерфейса можно задать через клавиатуру или оптический интерфейс (→1.5.13, ТИнт2).

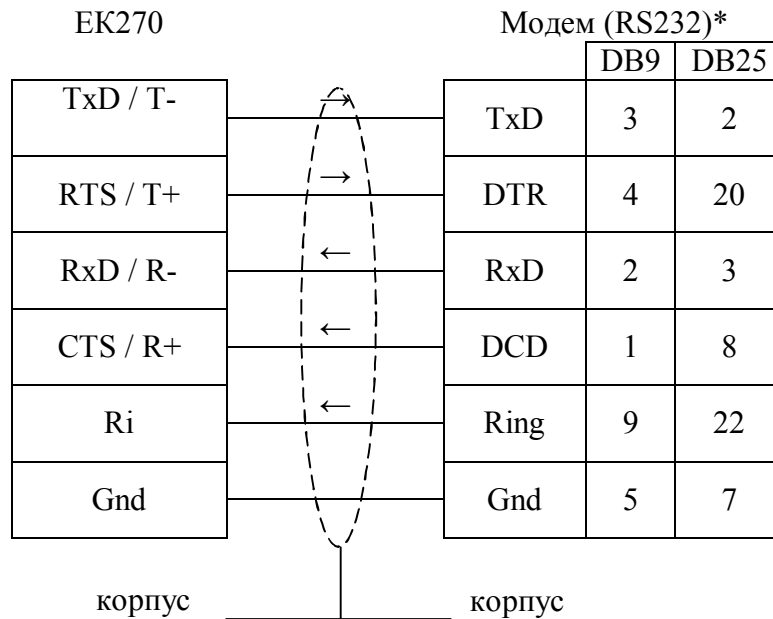
** Цепи интерфейса гальванически развязаны относительно цепей корректора.

2.4 Подключение интерфейса постоянного подключения

Внимание! При регулярном проведении считывания информации с корректора ЕК270 необходимо подключение внешнего источника питания с целью предотвращения быстрого разряда внутренних элементов питания.

2.4.1 Модем с управляющими сигналами

Схема подключения:

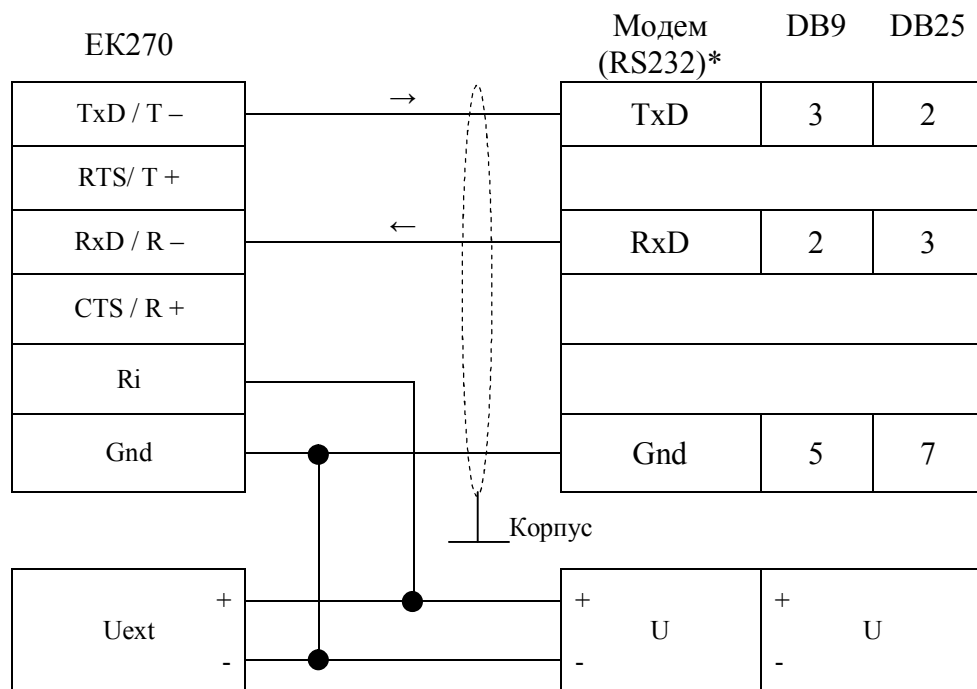


* Указаны номера контактов разъемов модемов.

Внимание! При монтаже необходимо выполнять требования п.2.2 настоящего руководства.

2.4.2 Модем без управляющих сигналов

Схема подключения:

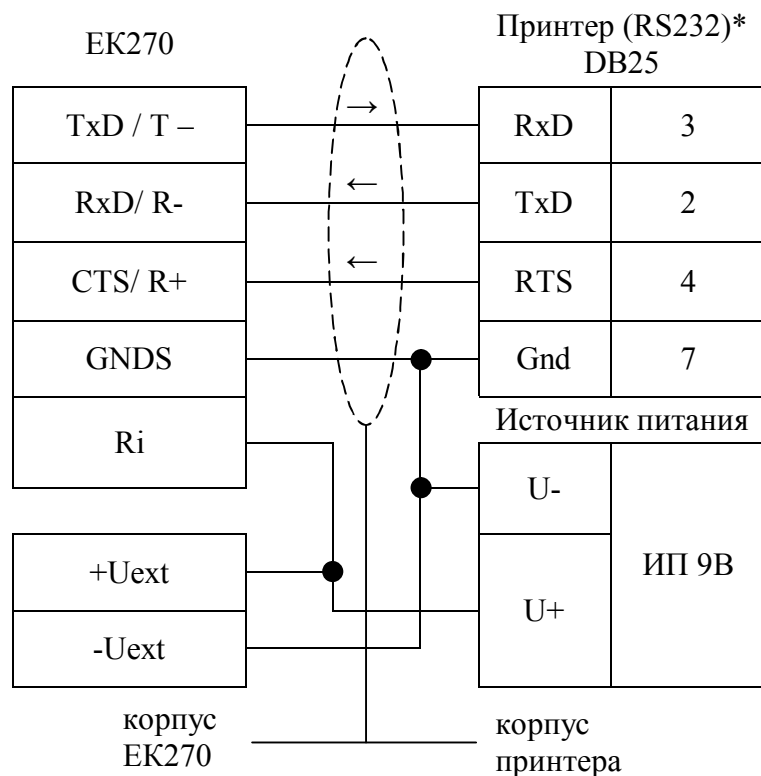


* Указаны номера контактов разъемов модемов.

Внимание! При монтаже необходимо выполнять требования п.2.2 настоящего руководства.

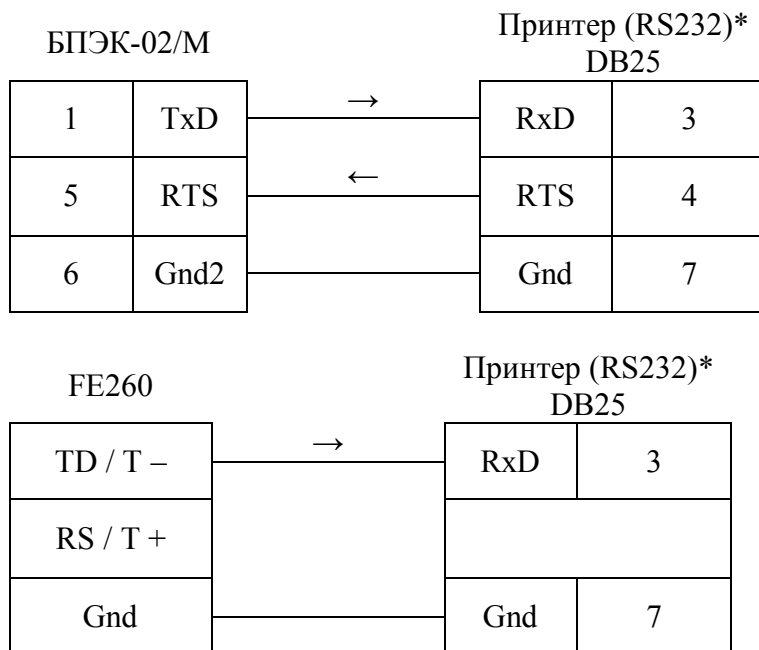
2.4.3 Принтер

Схема подключения:



* Указаны номера контактов разъема принтера.

Схема подключения принтера к блоку питания (например, FE260 и БПЭК-02/М):



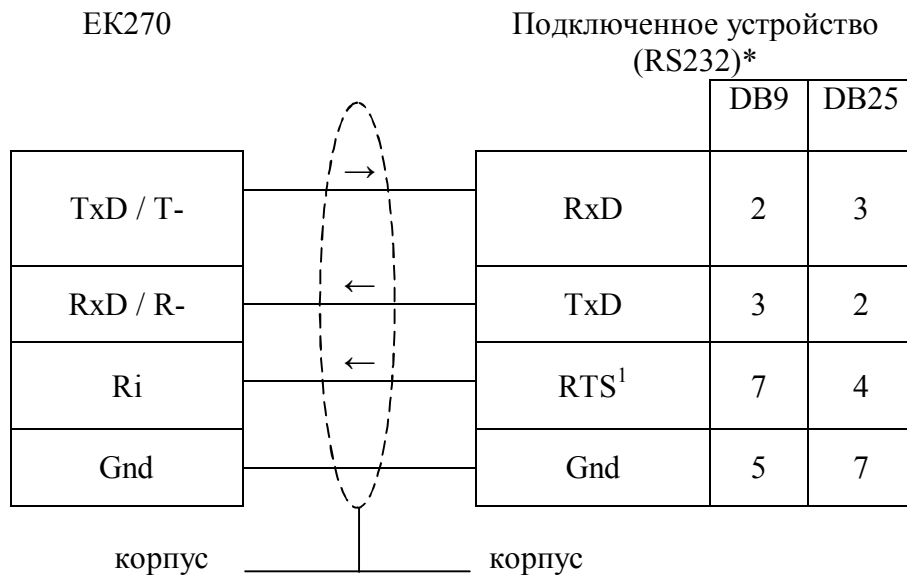
* Указаны номера контактов разъема принтера.

Внимание! При монтаже необходимо выполнять требования п.2.2 настоящего руководства.

2.4.4 Терминальное устройство с интерфейсом RS232

Примером терминального устройства является персональный компьютер с последовательным портом (COM) по стандарту RS232.

Схема подключения:



* Указаны номера контактов разъемов ПК.

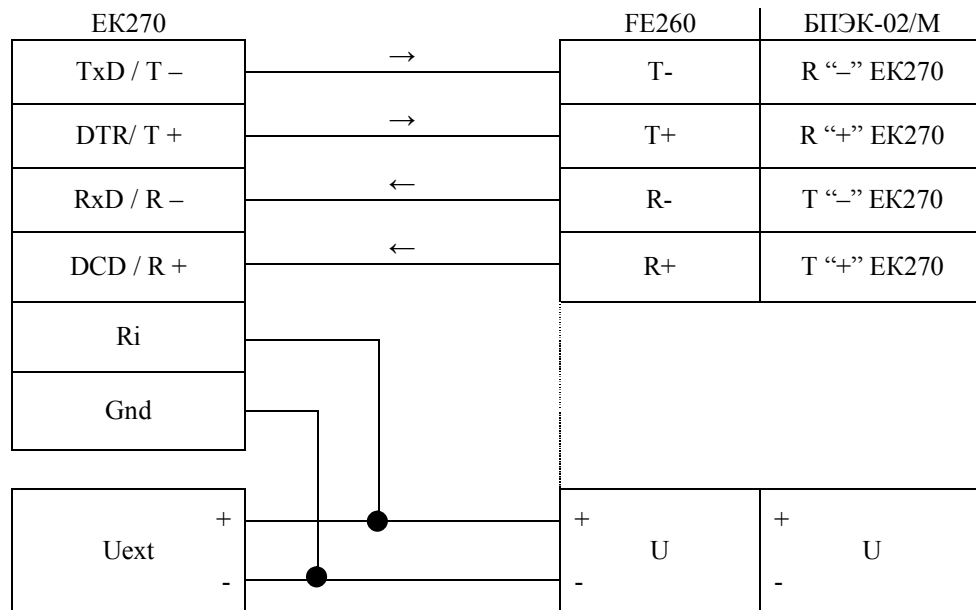
Внимание! При монтаже необходимо выполнять требования п.2.2 настоящего руководства.

¹ Перед началом сеанса связи устройство должно включить сигнал "готов к передаче", а перед завершением – сбросить его.

2.4.5 FE260 или БПЭК-02/М

Блоки питания FE260 или БПЭК-02/М рекомендованы для корректора ЕК270

Схема подключения:



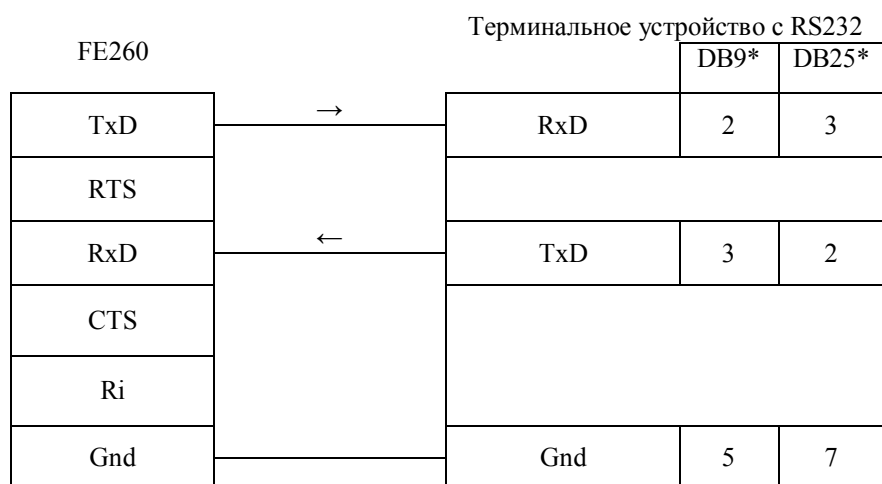
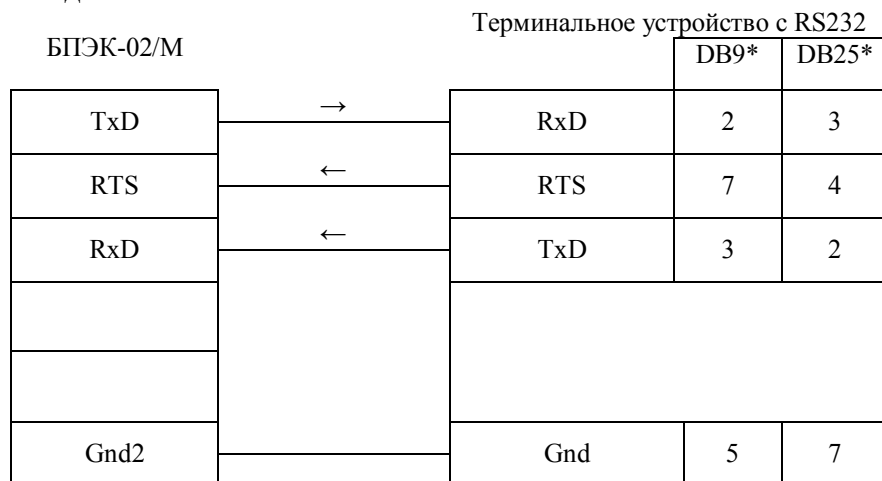
Внимание! При монтаже необходимо выполнять требования п.2.2 настоящего руководства.

2.4.6 Терминальное устройство с RS232 через блоки питания FE260 и БПЭК-02/М

Примером терминального устройства является персональный компьютер с последовательным портом (СОМ) по стандарту RS232.

Подключение блоков питания FE260 и БПЭК-02/М к корректору ЕК270 описано в п.2.4.5. Переключатель внешнего интерфейса блока питания должен быть в положении RS232 (см. руководство по эксплуатации блока питания).

Схема подключения:



* Указаны номера контактов разъемов ПК.

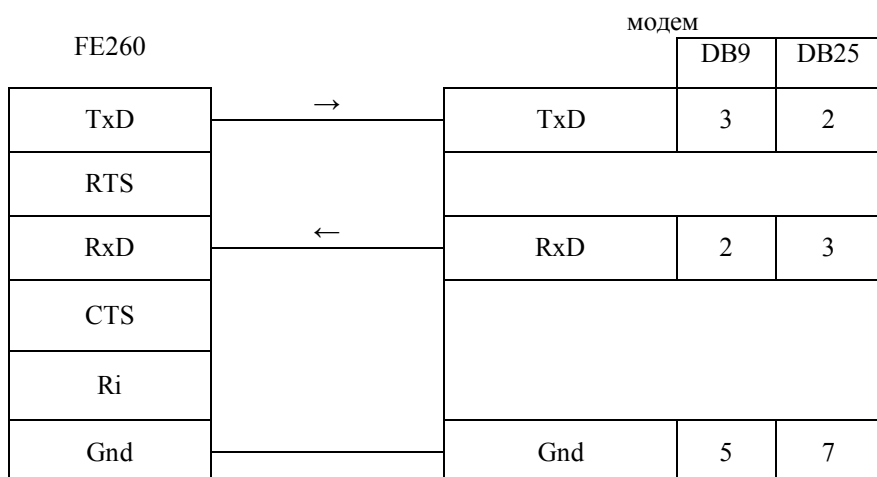
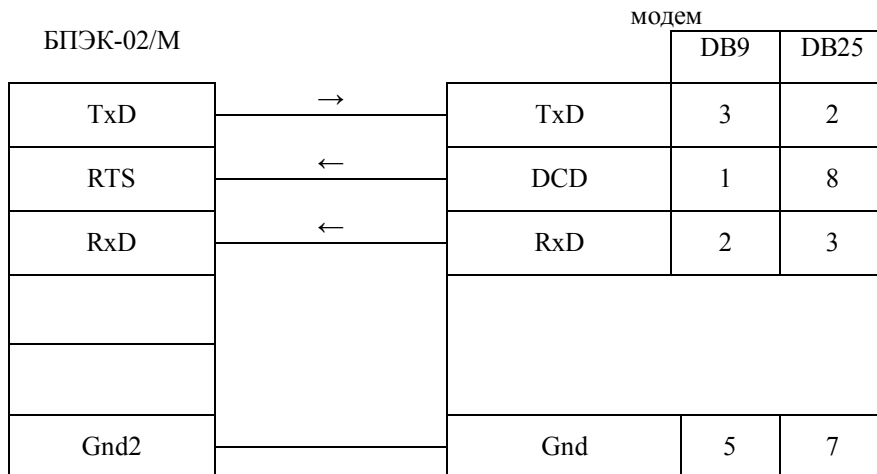
Внимание! При монтаже необходимо выполнять требования п.2.2 настоящего руководства.

2.4.7 Модем через блоки питания FE260 и БПЭК-02/М

Подключение блоков питания FE260 и БПЭК-02/М к корректору ЕК270 описано в п.2.4.5 стр.91.

Переключатель внешнего интерфейса блока питания должен быть в положении RS232 (см. руководство по эксплуатации блока питания).

Схема подключения:



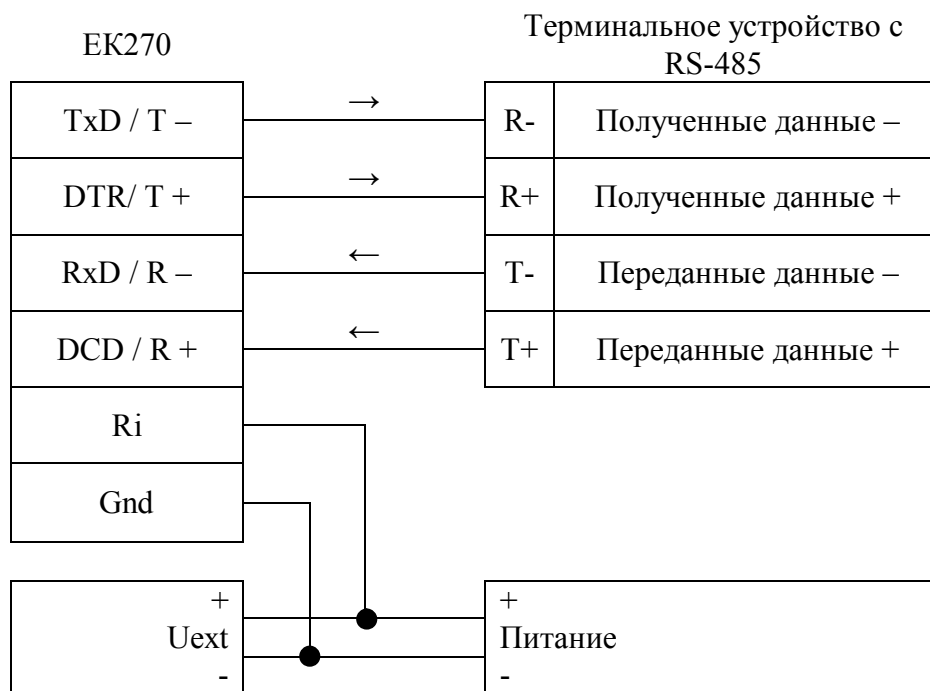
Внимание! При монтаже необходимо выполнять требования п.2.2 настоящего руководства.

2.4.8 Терминальное устройство с RS485

Внимание! В этом случае для EK270 обязательно внешнее питание. При отсутствии внешнего питания передача данных не может быть произведена.

Примером терминального устройства является персональный компьютер с последовательным портом (COM) по стандарту RS485, либо с конвертером интерфейса RS232/485.

Схема подключения:



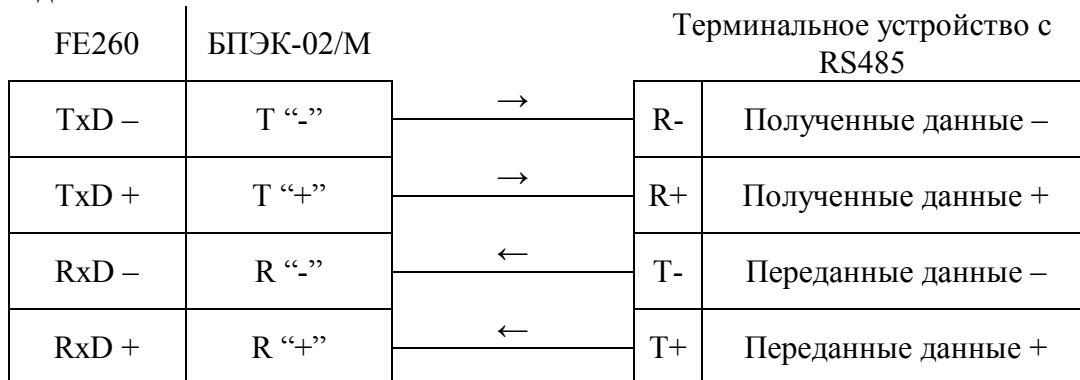
Внимание! При монтаже необходимо выполнять требования п.2.2 настоящего руководства.

2.4.9 Терминальное устройство с RS485 через блоки питания FE260 и БПЭК-02/М

Примером терминального устройства является персональный компьютер с последовательным портом (COM) по стандарту RS485, либо с конвертером интерфейса RS232/485.

Подключение блоков питания FE260 и БПЭК-02/М к корректору ЕК270 описано в п.2.4.5. Переключатель внешнего интерфейса блока питания должен быть в положении RS485 (см. руководство по эксплуатации блока питания).

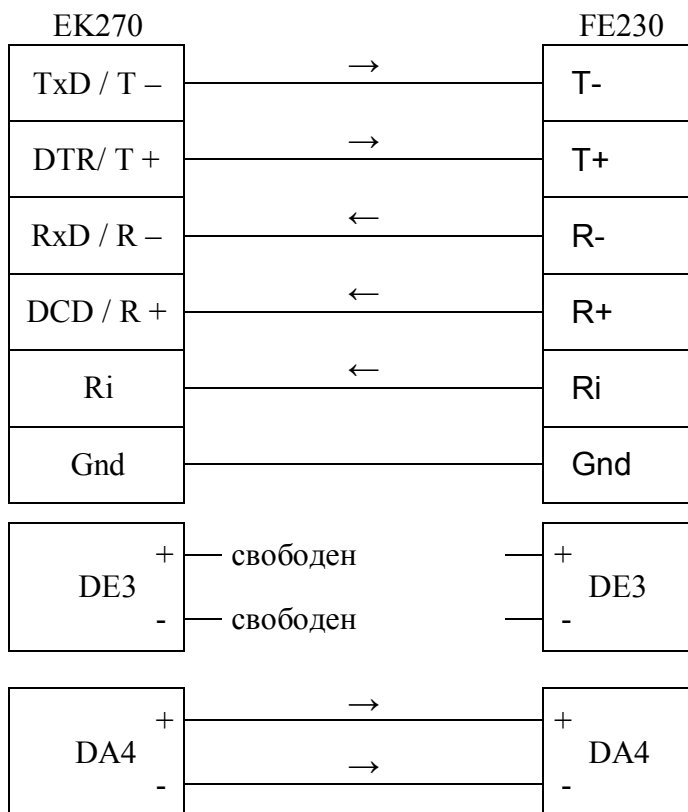
Схема подключения:



Внимание! При монтаже необходимо выполнять требования п.2.2 настоящего руководства.

2.4.10 Функциональное устройство FE230

Схема подключения:

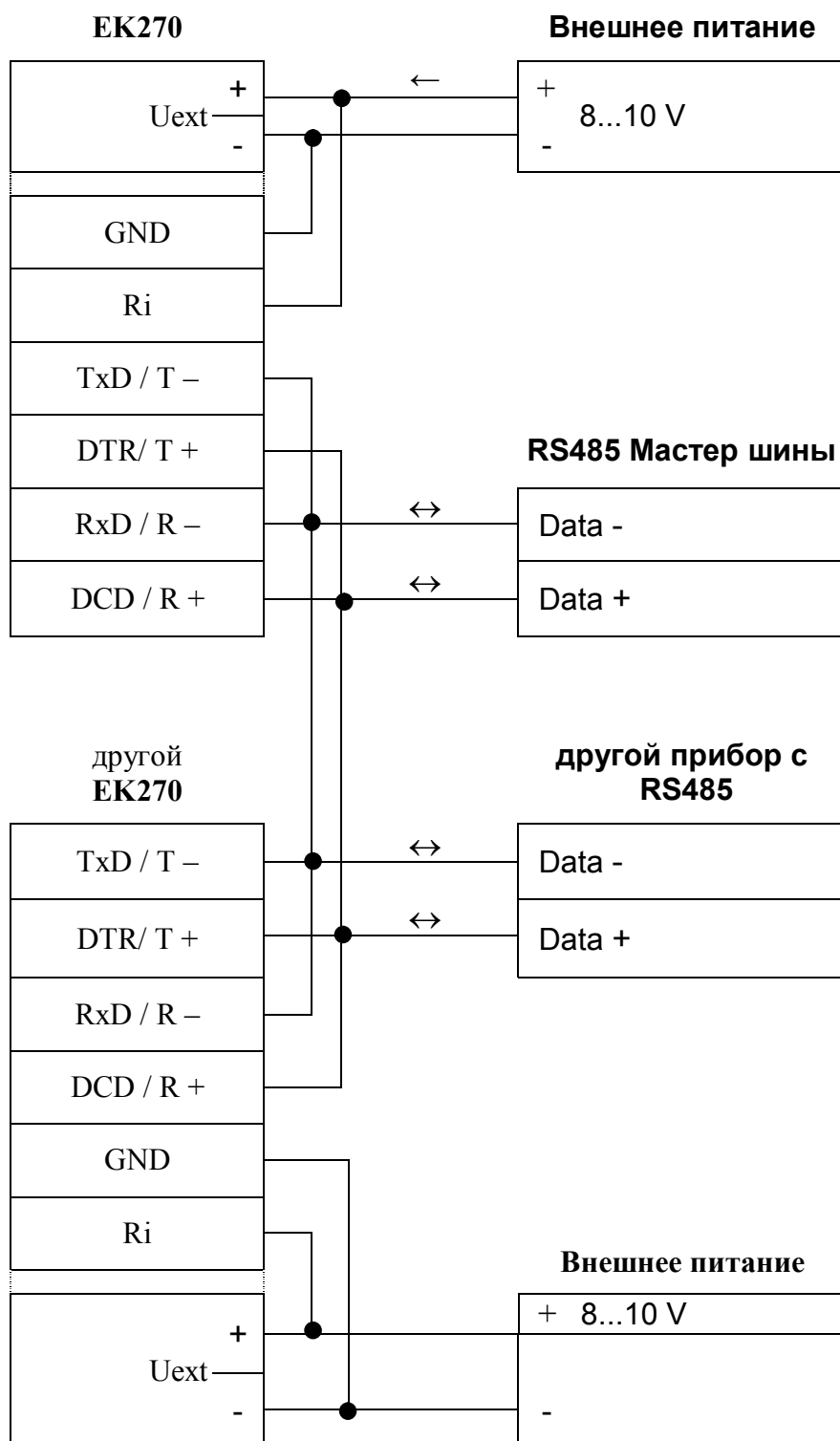


Внимание! При монтаже необходимо выполнять требования п.2.2 настоящего руководства.

2.4.11 Шина RS485

Внимание! В этом случае для ЕК270 обязательно внешнее питание. При отсутствии внешнего питания передача данных не может быть произведена.

Схема подключения:



Внимание! При монтаже необходимо выполнять требования п.2.2 настоящего руководства.

2.4.12 Другие варианты подключения.

В случае необходимости подключения корректора ЕК270 по схемам, отличающимся от выше-приведенных, при возникновении вопросов при подключении по указанным схемам обращайтесь в ООО “ЭЛЬСТЕР Газэлектроника” по т./ф:(83147) 7-98-08, или по электронной почте info@gaselectro.mnov.ru.

2.5 Пломбы

2.5.1 Установка параметров

Чтобы изменить значения, относящиеся к калибровочным настройкам (например, значение ср), необходимо снять навесную пломбу и открутить винты, с помощью которых крепится пластина, закрывающая калибровочный замок и нажать кнопку калибровочного замка (в статусной области дисплея мигает символ “Р”).

2.5.2 Закрытие и защита калибровочного замка

После изменения значений, относящихся к калибровочным настройкам, калибровочный замок закрывается нажатием кнопки (символ “Р” в статусной области дисплея пропадает). Необходимо вернуть на место пломбировочную пластину, закрепить ее винтами и опломбировать навесной пломбой.

2.5.3 Защита монтажной платы

Монтажная плата закрывается крышкой для защиты от несанкционированного вмешательства. Фиксирующие винты должны иметь пломбы.

2.5.4 Защита входов/выходов

Все разъемы в корректоре (например, счетные входы, разъемы для подключения датчиков давления и температуры) защищены от несанкционированного воздействия специальными крышками. Пломбирование обеспечивается мастикой с оттиском клейма государственного поверителя на винте крышки (см. рис. 3 “Расположение пломб”).

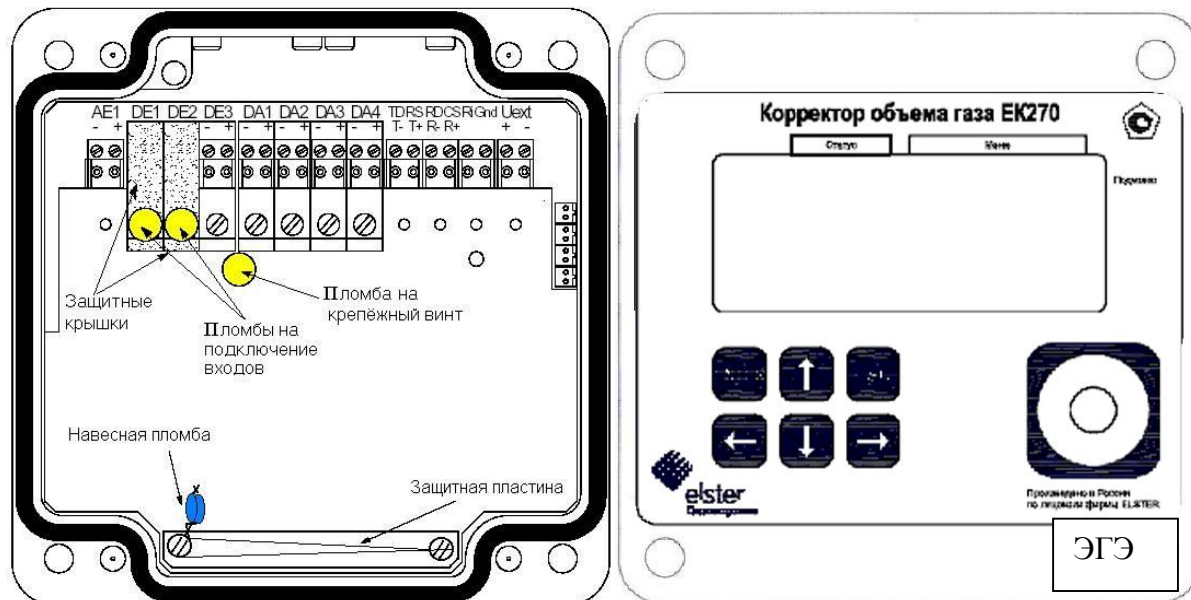


Рис. 3 Расположение пломб

2.6 Замена элементов питания

Во время работы иногда необходимо проверять – нуждаются ли элементы питания в замене. Для этого в списке *Сервис* (→1.5.10) предусмотрено отображение остаточного срока службы батареек в месяцах *ПитОс*.

Отображаемый остаточный срок службы относится к работе в стандартном режиме эксплуатации (→ 1.2.7). Остаточный срок службы уменьшается соответственно быстрее при: уменьшении цикла измерения, при частом считывании данных и при длительной работе дисплея.

Замена элементов питания может производиться без присутствия поверителя, так как сам корпус не опломбирован. Допускается замена только на соответствующие элементы питания LS33600, SAFT.

Во время замены элементов питания как минимум два элемента питания должны оставаться подключенными. Перед удалением старых элементов питания нужно подключить новые. Для этого предусмотрено 4 разъема.

Все установленные параметры, и показания счетчиков записываются в энергонезависимую память (EEPROM) один раз в сутки в 24:00ч. В случае, если при замене элементов питания произошло обесточивание корректора, после восстановления питания корректор автоматически восстанавливает все данные на момент последнего сохранения. В качестве дополнительной предосторожности, непосредственно перед заменой элементов питания все данные следует сохранить (→1.5.10) в энергонезависимую память (EEPROM).

2.6.1 Проведение замены элементов питания

Откройте корпус.

- Проверьте тип LS33600, SAFT и идентификационный номер элементов питания.
- Пометьте старые элементы питания, например фломастером или с помощью наклейки перед заменой элементов питания.
- Как минимум один набор батареек (две батарейки) всегда должен быть подключен к двум верхним или нижним разъемам. Если этого не обеспечить, во время замены элементов питания могут потеряться импульсы объема, а часы могут отстать.
- Вставьте новые элементы питания и подключите их к свободным разъемам параллельно со старым набором батареек (оба электрически изолированы). На разъемах отмечены полюса, чтобы предотвратить неправильное подключение.
- Отсоедините и удалите старые элементы питания.
- Закройте корпус (убедитесь, что провода не пережаты).
- Через меню *Сервис* – “Емкость элементов питания ” *Пит.* (→1.5.10) введите начальную емкость элементов питания (это необходимо даже если значения емкостей совпадают)!
- При использовании наборов батареек, получаемых от производителя, с двумя элементами размера “D”, для Пит. необходимо ввести значение 13.0 Ah, а в случае четырех элементов необходимо ввести 26.0 Ah.
- Проверьте эксплуатационный ресурс, вычисленный ЕК270: Для *ПитОс* (→1.5.10) должно отображаться как минимум 60 месяцев.
- Завершение замены элементов питания.

2.7 Техническое обслуживание

Техническое обслуживание взрывозащищенного корректора должно осуществляться в соответствии с требованиями ПУЭ, ГОСТ Р 51330.13, ГОСТ Р 51330.16.

В случае возникновения серьезных неисправностей необходимо обращаться на предприятие-изготовитель ООО “ЭЛЬСТЕР Газэлектроника” или в специализированную организацию, уполномоченную предприятием-изготовителем на проведение ремонтных работ и сервисного обслуживания.

2.8 Контроль и коррекция “нуля” преобразователя перепада давления

Данная операция необходима в случае подключения к корректору преобразователя перепада давления. Преобразователь перепада давления смонтирован на вентильном блоке. Вентильный блок состоит из 3х вентилях – два для перекрытия давления к “плюсовой” и “минусовой” камере и “выравнивающий” для соединения камер между собой.

Для контроля нуля необходимо с помощью вентильного блока выравнивать давление в обеих камерах датчика перепада давления:

- открыть уравнивательный вентиль;
- закрыть вентиль, маркированный “-”;
- закрыть вентиль, маркированный “+”;
- выдержать 1-2 минуты.

В списке “Давление” пункт “dpТек” посмотреть значение перепада давления на счетчике. В случае, если значение перепада давления не равно нулю, то необходимо провести корректировку нуля.

Перепад давления “dpТек” вычисляется по формуле:

$$dp_{Тек} = dp_{Изм} + dp_{Кор},$$

где:

dpТек – отображаемое значение перепада давления;

dpКор – смещение нуля характеристики преобразователя перепада давления;

dpИзм – измеренное значение перепада давления.

Корректировка нуля проводится вводом корректирующего значения в меню “Давление”, подменю “dp” пункт “dpКор”. После ввода корректирующего значения контролировать повторно значение “dpТек”.

Корректировку нуля в корректоре можно провести только при открытом Замке Поставщика газа.

2.9 Замена, демонтаж и монтаж ППД

В случае необходимости возможно провести замену или дооснащение корректора с версией ПО не ниже 1.46 «цифровым» преобразователем перепада давления . на месте установки. Замена и дооснащение корректора «аналоговым» ППД могут быть произведены только в условиях сервисного центра.

Для демонтажа ППД произвести следующие действия (работы производятся при отсутствии избыточного давления в трубопроводе):

- отсоединить разъем от ППД: снять пломбу с винта разъема, открутить винт, вытащить разъем;

- отсоединить импульсные трубки от мест отбора давления (штуцер счетчика, штуцер трубопровода или тройник – в зависимости от счетчика газа и варианта монтажа ППД);

- места отбора давления, от которых были отсоединены импульсные трубки, заглушить гайкой с заглушкой (входят в комплект поставки ППД);

- в случае, если ППД установлен на корпусе корректора ЕК270: открутить два болта (с шайбами), которыми крепится узел ППД с Корректору ЕК270. Снять узел ППД, два болта с шайбами установить обратно в отверстия корректора ЕК270.

- В списке “Сервис” (1.5.10) в подменю “РиТ” в пункте “Вбрдр” указать “Отключен”

Монтаж узла ППД производится в обратной последовательности.

В списке “Сервис” (1.5.10) в подменю “РиТ” в пункте “Вбрдр” указать “12 МИДА-Цифр”.

Провести «коррекцию нуля» ППД (2.8).

ПРИМЕЧАНИЕ: канал перепада давления пломбируется пломбами поставщика.

2.10 Обеспечение взрывозащищенности

Взрывозащищенный корректор ЕК270 выполнен с видом взрывозащиты “искробезопасная электрическая цепь” уровня “ib” по ГОСТ Р 52350.11 обеспечиваемый:

- подключением к сертифицированным искробезопасным цепям уровня “ib” или “ia” группы ПВ или ПС;
- ограничением тока короткого замыкания батареи до безопасных значений токоограничительными резисторами;
- ограничением напряжения до безопасных значений дублированными стабилитронами;
- защитой от перемены полярности батареи дублированными диодами;
- соответствующими величинами путей утечки и зазоров между элементами;
- использованием токоограничительных резисторов, защитных стабилитронов и диодов, которые обеспечивают взрывозащиту, имеющими нагрузочную способность не более чем на $\frac{2}{3}$ от из номинальных токов, напряжений и мощностей как в номинальном, так и в аварийном режимах;
- электрической прочностью изоляции искробезопасных частей относительно элементов заземления на уровне не менее 500 В;
- заземление корпуса корректора, выполненного в соответствии с требованиями ГОСТ 21130;
- маркировкой и пломбировкой крышки корректора и зажимов входных отделений;
- применением в качестве материала, используемого для изготовления корпуса корректора, сплава, содержащего магния менее 7,5%.

3 Маркировка и пломбирование

3.1. Маркировка и способ ее нанесения должны соответствовать конструкторской документации и иметь следующее содержание:

- условное обозначение корректора;
- знак утверждения типа СИ;
- год изготовления;
- номер согласно нумерации предприятия-изготовителя;
- товарный знак предприятия-изготовителя;
- страна предприятия-изготовителя.

3.2 Маркировка взрывозащиты корректора должна быть выполнена на табличке, в соответствии с ГОСТ Р 52350.0, закрепленной на крышке корпуса корректора.

- наименование предприятия-изготовителя или его товарный знак;
- тип изделия;
- маркировка взрывозащиты 1ExibIIBT4;
- маркировка степени защиты, обеспечиваемую оболочкой IP65;
- аббревиатура органа сертификации и номер Ex-сертификата;

- допустимый диапазон температуры окружающей среды в месте установки изделия;
- надписи “Искробезопасные цепи” рядом с входами DE1...DE4, DA1...DA4, TxD T-, DTR T+, RxD R-, DCD R+.

3.3 Маркировка транспортной тары соответствует ГОСТ 14192 и чертежам предприятия-изготовителя.

3.4 Корректор пломбируются предприятием-изготовителем таким образом, что исключена возможность его вскрытия без нарушения пломб.

4 Упаковка

Упаковка корректора соответствует требованиям ГОСТ 23170.

Вместе с корректором укладываются (в полиэтиленовом пакете) паспорт, руководство по эксплуатации и инструкция по эксплуатации, методика поверки, а также комплект КМЧ (по согласованию с заказчиком).

5 Текущий ремонт

Корректор является не ремонтируемым в эксплуатации изделием. Ремонт может быть выполнен на предприятии-изготовителе ООО “ЭЛЬСТЕР Газэлектроника” или специализированной организацией, уполномоченной предприятием-изготовителем на проведение ремонтных работ и сервисное обслуживание.

Ремонт взрывозащищенного корректора должен осуществляться в соответствии с требованиями ГОСТ Р 51330.18.

6 Транспортирование и хранение

Транспортирование корректора, законсервированного и упакованного в транспортировочную тару, может производиться всеми видами крытых транспортных средств, в соответствии с правилами перевозки грузов, действующих на каждом виде транспорта.

Во время погрузочно-разгрузочных работ и транспортирования ящики не должны подвергаться резким ударам и воздействию атмосферных осадков. Способ укладки ящиков на транспортирующее средство должен исключать их перемещение.

Условия транспортирования корректора должны соответствовать группе 5 (ОЖ4) ГОСТ15150.

Хранение корректора в упаковке завода-изготовителя должно соответствовать условиям ВЗ по ГОСТ12997 (температура окружающего воздуха от плюс 5 до плюс 40°С, относительная влажность не более 95% при температуре плюс 30°С).

В помещении для хранения не должно быть пыли, паров кислот и щелочей, агрессивных газов и других вредных примесей, вызывающих коррозию корректора.

7 Поверка

Поверку корректора ЕК270 в эксплуатации производят один раз в 5 лет в соответствии с методикой поверки, которая является приложением к руководству по эксплуатации ЛГТИ.407229.170 РЭ на корректоры объема газа ЕК270.

ПРИЛОЖЕНИЕ К РУКОВОДСТВУ ПО ЭКСПЛУАТАЦИИ ЛГТИ.407229.170 РЭ
НА КОРРЕКТОРЫ ОБЪЕМА ГАЗА ЕК270

КОРРЕКТОРЫ ОБЪЕМА ГАЗА ЕК270

МЕТОДИКА ПОВЕРКИ

Настоящая методика распространяется на корректоры объема газа ЕК270 (далее корректор) и устанавливает методику их первичной и периодической поверок.

Корректоры объема газа ЕК270 предназначены для измерения давления и температуры и приведения объема газа, измеренного счетчиком газа, к стандартным условиям, а также контроля перепада давления и температуры окружающей среды.

Межповерочный интервал – 5 лет.

1 ОПЕРАЦИИ ПОВЕРКИ

Операции поверки приведены в таблице 1

Таблица 1

Операция	Номера пунктов методики поверки	Обязательность выполнения операций при поверке	
		Первичной	Периодической
1 Внешний осмотр	6.1	да	да
2 Опробование и проверка на отсутствие потерь счетных импульсов	6.2	да	да
3 Определение метрологических характеристик	6.3	да	да
3.1 Определение относительной погрешности измерения давления газа корректором	6.3.1	да	да
7.1.1 3.2 Определение основной приведенной погрешности измерения перепада давления газа.	6.3.2	да	да
7.1.2 3.3 Определение относительной погрешности измерения температуры газа корректором	6.3.3	да	да
7.1.3 3.4 Определение абсолютной погрешности измерения температуры окружающей среды	6.3.4	да	да
3.5 Определение относительной погрешности приведения рабочего объема газа к стандартным условиям.	6.3.5	да	да

2 СРЕДСТВА ПОВЕРКИ

2.1 При проведении поверки применяются следующие средства поверки, указанные в таблице 2.

Таблица 2

Средство поверки	Номера пунктов методики поверки	Основные технические характеристики средства поверки
1 Калибратор давления DPI 605, "Druck"	6.3.1, 6.3.2, 6.3.5	Пределы измерений до 10 МПа, Погрешность $\pm 0,05\%$
2. Прецизионный измеритель температуры МИТ8.10	6.3.3, 6.3.4, 6.3.5	Диапазон измерения от минус 200 до плюс 250 °С с абсолютной погрешностью $\pm(0,003+10^{-5}t)$ °С
3 Термометр сопротивления платиновый эталонный ПТСВ-5-3	6.3.3, 6.3.4, 6.3.5	Диапазон измерения от минус 30 до плюс 150°С с абсолютной погрешностью $\pm 0,03$ °С
4 Термостат LAUDA RE207	6.3.3, 6.3.4, 6.3.5	Воспроизведение температур от минус 30 до плюс 80°С
5 Термостат переливной прецизионный ТПП-1.1	6.3.3, 6.3.4, 6.3.5	Воспроизведение температур в диапазоне от минус 30 до плюс 100 °С
6 Счетчик импульсов Ф5007	6.2	Погрешность счета не более ± 1 импульс
7 Генератор импульсов Г6-27	6.2	Диапазон измерения $10 - 10^9$ с, амплитуда 1-10В, погрешность амплитуды импульсов не более 0,2 мВ
9 Барометр М67	6.3	Погрешность $\pm 0,8$ мм.рт.ст.
10 Психрометр ВИТ-1	6.3	Измерение температуры плюс (20 ± 5) °С, цена деления 0,1 °С

Допускается применение других средств измерений с погрешностью не хуже указанной в таблице 2.

3 ТРЕБОВАНИЯ БЕЗОПАСНОСТИ

3.1 При проведении поверки соблюдают требования безопасности в соответствии со следующими документами:

Правила безопасности труда, действующие на объекте и УУН;

Правила технической эксплуатации электроустановок ПТЭ;

Правила устройства электроустановок ПУЭ;

Правила эксплуатации и безопасности обслуживания средств автоматизации, телемеханизации и вычислительной техники в газовой промышленности, утвержденные 03.03.83 г.

3.2 Надписи и условные знаки, выполненные для обеспечения безопасной эксплуатации корректора должны быть четкими.

3.3 Доступ к средствам измерений и обслуживаемым при поверке корректора оборудования должен быть свободным.

3.4 Рабочее давление применяемых средств поверки, указанное в эксплуатационной документации, должно быть больше того, которое может иметь место при поверке. Использование элементов обвязки, не прошедших гидравлические испытания, запрещается.

3.5 К поверке допускаются лица, имеющие квалификационную группу по технике безопасности не ниже II в соответствии с “Правилами техники безопасности при эксплуатации электроустановок потребителей”, изучивших эксплуатационную документацию и настоящий документ.

4 УСЛОВИЯ ПОВЕРКИ

4.1 При проведении поверки соблюдают следующие условия:

- температура окружающего воздуха, °С 20 ± 5
- относительная влажность воздуха, % 60 ± 30
- атмосферное давление, кПа 84... 106,7

5 ПОДГОТОВКА К ПОВЕРКЕ

5.1 Подготавливают все средства измерения и корректор к работе:

5.1.1 Устанавливают и подготавливают к работе средства измерения, перечисленные в п. 2.1 настоящего документа, в соответствии с требованиями эксплуатационной документации на указанные средства.

5.1.2 Устанавливают корректор на лабораторном столе.

5.1.3 Соединяют шланг подачи давления с датчиком давления корректора.

5.1.4 Помещают датчик температуры в термостат (криостат).

5.1.5 Подключают генератор импульсов к корректору.

6 ПРОВЕДЕНИЕ ПОВЕРКИ

6.1 Внешний осмотр.

6.1.1 Проверить комплектность корректора согласно ЛГТИ.407229.170 РЭ.

Проверить целостность пломбировки, покрытий и окраски, убедиться в отсутствии наружных повреждений. Не допускается наличие на корпусе трещин, сколов и других дефектов, влияющих на работу корректора.

Проверить наличие маркировки корректора путем сличения с маркировкой, указанной в ЛГТИ.407229.170 РЭ.

6.2 Опробование и проверка на отсутствие потерь счетных импульсов.

6.2.1 При опробовании проверяют общее функционирование и работоспособность корректора в соответствии с эксплуатационной документацией.

6.2.2 При поверке (в составе измерительного комплекса для учета количества газа, измеряющего объем газа с коррекцией по давлению, температуре и составу) проверяют все исходные данные, занесенные в память корректора, указанные в паспорте.

6.2.3 Проверка на отсутствие потерь счетных импульсов НЧ входа.

Для проверки счетных импульсов НЧ входа необходимо собрать схему согласно рис. 1



Рис.1

Провести проверку работы корректора при измерении им объема газа без коррекции по формуле

$$V = \frac{N}{C_p},$$

где N – число импульсов, приходящих на корректор от счетчика газа;

C_p – коэффициент преобразования счетчика газа, имп/м³;

Устанавливают на корректоре коэффициент преобразования C_p счетчика газа, имп/м³:

$C_p = 1$, если корректор поставляется самостоятельно;

C_p – равно коэффициенту преобразования соответствующего счетчика газа, с которым корректор работает в комплексе.

С генератора подать 20 импульсов при $C_p > 1$ или 5 импульсов при $C_p \leq 1$. Операцию повторить два раза.

Во всех случаях значение объема V , вычисленное корректором, должно точно соответствовать расчетному значению, с учетом округления до значения цены деления младшего разряда. В процессе опробования не должно происходить потери импульсов.

6.3 Определение метрологических характеристик корректора.

6.3.1 Определение относительной погрешности измерения давления газа корректором производят в пяти точках $P = P_1 \dots P_5$.

Подключить калибратор давления к входу преобразователя абсолютного (избыточного) давления корректора согласно схеме, указанной на рис. 2.



Рис.2

Значения давления $P_1 = P_{\text{макс}}$ и $P_5 = P_{\text{мин}}$ берут из паспорта на корректор, а значения P_2, P_3, P_4 – рассчитывают, равномерно распределяя по диапазону измерений.

В ходе проверки давление задают с отклонением не более $\pm 1\%$.

Для датчиков избыточного давления необходимо установить параметр $P_{атм}$ равным показаниям барометра.

В каждой точке $P_1 \dots P_5$ производят по одному измерению при прямом и обратном ходе и вычисляют погрешность по формуле:

$$\delta_p = \frac{P - P_3}{P_3} \cdot 100\%,$$

где P_3 - значение давления, измеренное эталонным средством;

P - значение давления, измеренное корректором.

Результат поверки считают положительным, если при каждом измерении $\delta_p \leq \pm 0,4\%$

6.3.2 Определение основной приведенной погрешности измерения перепада давления газа.

Измерения производят в трех (P_1, P_2, P_3) точках, расположенных в пределах измеряемого диапазона. Значение $P_{макс}$ берут из паспорта на корректор.

$$P_1 = P_{макс}/10$$

$$P_2 = P_{макс}/2$$

$$P_3 = P_{макс}$$

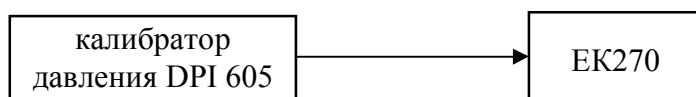


Рис.3

- 1) Открыть калибровочный замок. Убедиться, что замок открыт (на дисплее корректора должно отобразиться мигающая буква "P" в строке статуса).
- 2) Установить режим измерения корректором перепада давления.
- 3) Установить цикл измерения равным 1 секунде ($ИПер = 1$).
- 4) Подключить вход "плюс" преобразователя перепада давления корректора к калибратору давления.
- 5) Убедиться в правильности установки в корректоре диапазона измеряемых перепадов давлений и правильной «установке нуля» ППД. В случае необходимости провести «коррекцию нуля».
- 6) С помощью калибратора давления установить давление равное P_1 с отклонением от заданного, не более $\pm 1\%$.
- 7) Вычислить приведенную погрешность измерения перепада давления по следующей формуле:

$$\delta_{\Delta P} = \frac{P - P_3}{P_{макс}} * 100\%,$$

где: P – измеренное корректором давление [Па];

P_3 – заданное калибратором давление [Па].

- 8) Данные занести в таблицу протокола.
- 9) Повторить шаги 6 – 8 для следующих значений контрольных давлений P_2, P_3 . Повторить шаги 6 – 9 в обратном порядке (P_3, P_2, P_1). Данные занести в таблицу протокола.

Результаты поверки считаются положительными, если при каждом измерении приведенная погрешность измерения перепада давления составит $\delta_{\Delta P} \leq \pm 0,1 \%$.

6.3.3 Определение относительной погрешности измерения температуры газа.

Определение погрешности производят в трех точках $T_1=253,15 \text{ К}$, $T_2=293,15 \text{ К}$, $T_3=333,15 \text{ К}$, согласно схемы на рис.4

Температуру задают с отклонением не более $\pm 1 \text{ К}$.

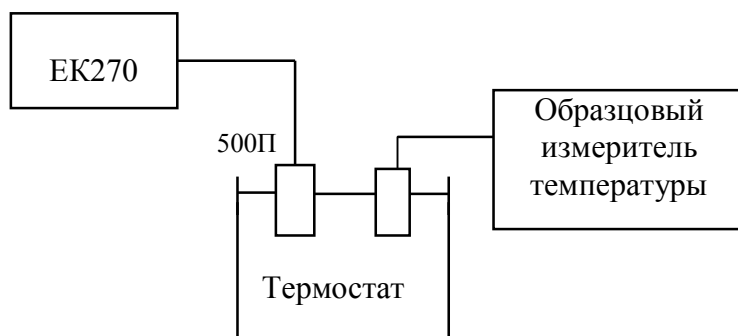


Рис. 4

Время выдержки термометра сопротивления платинового в каждой точке не менее 5 мин. В каждой точке производят по одному измерению и вычисляют погрешность измерений температуры δ_T

$$\delta_T = \frac{T - T_3}{T_3} \cdot 100\%,$$

где T_3 - значение температуры, измеренное образцовым термометром [К];

T - значение температуры, измеренное корректором [К].

Результат поверки считают положительным, если при каждом измерении $\delta_T \leq \pm 0,1\%$

6.3.4 Определение абсолютной погрешности измерения температуры окружающей среды

Определение погрешности проводят в трех точках $T_1=253,15 \text{ К}$, $T_2=293,15 \text{ К}$, $T_3=333,15 \text{ К}$., согласно схемы на рис. 5.

Отклонение установки температуры не более $\pm 3 \text{ К}$.

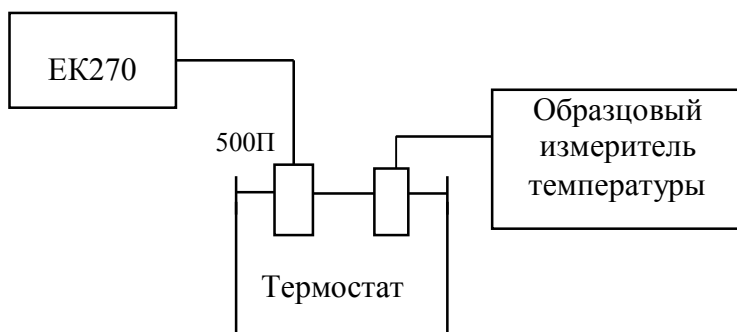


Рис. 5

- 1) Открыть калибровочный замок. Убедиться, что замок открыт (на дисплее корректора должно отобразиться мигающая буква "P" в строке статуса).
- 2) Установить на корректоре режим измерения температуры.
- 3) Установить цикл измерения равным 1 секунде (ИПер = 1).

4 Поместить датчик температуры корректора в термостат с установленной температурой контрольной точки Т1, и выдержать при заданных условиях не менее 5 мин.

5 Сверить показания корректора с показаниями эталонного датчика температуры. Данные занести в таблицу протокола испытаний.

6 Результаты поверки считаются положительными, если $(T - T_3) \leq \pm 1 \text{ K}$ ($1 \text{ K} = 1^\circ\text{C}$)

где: T_3 – температура, измеренная по образцовому термометру [K];

T – температура, измеренная корректором [K].

6.3.5 Определение относительной погрешности приведения рабочего объема газа к стандартным условиям.

Относительная погрешность приведения рабочего объема газа к стандартным условиям определяется погрешностью $\delta_{K_{кор}}$.

Для определения погрешности используют схему на рис.6.

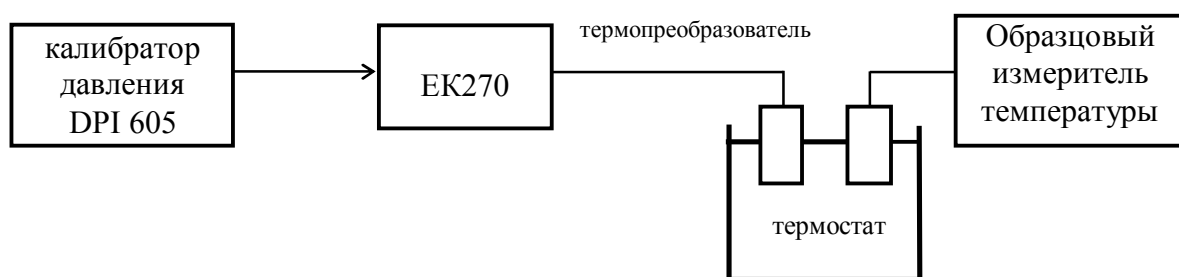


Рис.6

Давление задают с погрешностью $\pm 0,05 \%$, температуру задают с погрешностью не более 0,5 К.

Измерения $K_{K_{кор}}$ проводят в трех точках:

1. $P = P_{мин}$; $T = 333,15 \text{ K}$,

2. $P = \frac{P_{мин} + P_{макс}}{2}$; $T = 293,15 \text{ K}$,

3. $P = P_{макс}$; $T = 263,15 \text{ K}$.

Параметры газа и метод вычисления коэффициента сжимаемости $K_{сж}$ задают с клавиатуры корректора:

Содержание CO_2 – 0%

Плотность среды при стандартных условиях – $0,6714 \text{ кг/м}^3$

Содержание N_2 – 0,65 %

($T_{ст} = 293,15 \text{ K}$; $P_{ст} = 1,01325 \text{ бар}$)

Режим $K_{сж}$ - Nx -19mod

В каждой точке проводят по одному измерению и определяют:

$K_{кор}$ – коэффициент коррекции, вычисленный корректором;

$K_{кор;ЭТ}$ – эталонный коэффициент коррекции.

Значение $K_{кор;ЭТ}$ приводится в Приложении А1 к настоящей методике.

Вычисляют погрешность коэффициента коррекции по формуле

$$\delta_{K_{кор}} = \frac{K_{кор} - K_{кор;ЭТ}}{K_{кор;ЭТ}} \cdot 100\% ,$$

Результат поверки считают положительным, если при каждом измерении

$$\delta_{K_{кор}} \leq 0,5 \%$$

7 ОФОРМЛЕНИЕ РЕЗУЛЬТАТОВ ПОВЕРКИ

7.1 Результаты поверки оформляют протоколом, форма которого приведена в приложении А2/

7.2 При положительных результатах поверки корректор пломбируют в соответствии с ПР50.2.007 и делают соответствующую отметку в паспорте на корректор или оформляют свидетельство о поверке в соответствии с ПР50.2.006.

7.3 При отрицательных результатах поверки корректор объема газа к применению не допускается, клеймо гасится, свидетельство о поверке аннулируется и выдается извещение о непригодности с указанием причин в соответствии с ПР50.2.006.

Коэффициенты коррекции

ГОСТ 30319.1, ГОСТ 30319.2, - газ природный методы расчета физических свойств

Содержание CO₂ – 0%Плотность среды при стандартных условиях – 0,6714 кг/м³Содержание N₂ – 0,65%

(Т ст.=293,15 К, Р ст.=1,01325 бара)

Р, бар	Т, К	К _{кор;ЭТ}	К _{кор}	ΔК _{кор} , %
1,0	333,15	0,8677		
1,5		1,3024		
2,0		1,7375		
4,0		3,4831		
22,0		19,5466		
28,0		25,0378		
2,0	293,15	1,9774		
3,0		2,9716		
4,5		4,4698		
6,0		5,9764		
12,0		12,0870		
38,5		40,7317		
49,0	52,8375			
2,0	263,15	2,2064		
5,0		5,5608		
7,5		8,3980		
10,0		11,2742		
20,0		23,1866		
55,0		70,6835		
70,0		94,0828		

ПРИЛОЖЕНИЕ А2

Протокол № _____ /1

проведения внешнего осмотра корректора объема газа ЕК270
от _____ 200__ г. по пункту 6.1 методики поверки.

Корректор № _____		Ответственный за поверку: _____	
Пункт методики	Описание требований	Соответствие требованиям	
		Да	Нет
6.1.1	Комплектность должна соответствовать указанной в паспорте		
6.1.1	Маркировка должна быть четко обозначена		
6.1.1	Не должно быть механических повреждений, которые могли бы повлиять на работу корректора		

Подпись _____

Протокол № _____ /2

проведения опробования корректора объема газа ЕК270 от _____ 200__ г.
по пункту 6.2 методики поверки.

Корректор № _____		Ответственный за поверку: _____		
Пункт мет-ки	Описание требований	Необходимые действия	Соотв-ие требован.	
			Да	Нет
1	При опробовании проверить общее функционирование и работоспособность корректора газа в соответствии с эксплуатационной документацией.	С клавиатуры корректора выбрать пункт проверки ЖКИ в списке "Сервис", задействуются все сегменты ЖКИ.		
2	Ввести необходимые параметры в память корректора.	Из приложения к паспорту №1 ввести необходимые параметры в память корректора.		
3	Проверить все исходные данные, занесенные в память корректора, указанные в паспорте.	Вызвать параметры из памяти корректора последовательно введя все коды из приложения №1 к паспорту корректора.		
4	Произвести проверку работы корректора, при измерении им объема газа без коррекции по формуле $V=N \cdot n$ где: N - число импульсов, приходящих на корректор от счетчика газа; n - коэффициент преобразования счетчика газа, имп./м ³ равный 1.	Перед подачей импульсов с генератора, обнулить показания счетчика рабочего объема введя N1=0. Дважды подать с генератора на корректор по 100 импульсов, убедиться, что все импульсы прошли на корректор без потерь, с учетом округления до значения цены деления младшего разряда.		

Подпись _____

Протокол № _____ /3

проведения поверки канала давления корректора объема газа ЕК270
от _____ 200__ г. по пункту 6.3.1 методики поверки.

Диапазон: $P_{мин.} = \text{_____}$ $P_{макс.} = \text{_____}$ $P_0 = \frac{P_{макс.} - P_{мин.}}{4} = \text{_____}$ Бар Преобразователь давления № _____		Давление атмосферное: Ратм. [Бар] - _____ [мм.рт.ст.] - _____ Температура окр. среды: _____ °C Ответственный за приемку: _____			
Прямой ход	$P_{мин.}$	$P_{мин.} + P_0$	$P_{мин.} + 2P_0$	$P_{мин.} + 3P_0$	$P_{макс.}$
P_3 [Бар]					
P [Бар]					
Погрешность %					
Обратный ход	$P_{макс.}$	$P_{мин.} + 3P_0$	$P_{мин.} + 2P_0$	$P_{мин.} + P_0$	$P_{мин.}$
P_3 [Бар]					
P [Бар]					
Погрешность $\delta p, \%$					

Где: P - измеренное корректором значение давления [бар]. P_3 - заданное (эталонное) значение давления (абсолютное) [бар]. Относительная погрешность измерения давления $|\delta p|$ должна быть $\leq 0.4\%$.

Подпись _____

Протокол № _____/4 проведения поверки канала измерения перепада давления корректора объема газа ЕК270 от от _____ 200 г. по пункту 6.3.2 методики поверки.			
Диапазон: Р _{мин.} = _____ Р _{макс.} = _____ Преобразователь перепада давления № _____ Ответственный за приемку: _____		Давление атмосферное: Р _{атм.} [Бар] - _____ [мм.рт.ст.] - _____ Температура окр. среды: _____ °С	
Прямой ход	P1	P2	P3
Р з [Па]			
Р [Па]			
Погрешность%			
Обратный ход	P3	P2	P1
Р з [Па]			
Р [Па]			
Погрешность%			

Где: Р - измеренное корректором значение перепада давления [Па]. Р_з - заданное (эталонное) значение давления (относительное) [Па]. Приведенная относительная погрешность измерения давления | δ_Р | должна быть ≤ 0.1%.

Подпись _____

Протокол № _____/5 поверки канала измерения температуры корректора объема газа ЕК270 от _____ 200 г. по пункту 6.3.3 методики поверки.			
Тип преобразователя: Pt 500 Преобразователь температуры 1 № _____		Температура окруж. среды: Погрешность δ _{рт500} Ответственный за поверку: _____	
Тз - температура задаваемая	-20 °С (253.15°К)	20 °С (293.15°К)	60 °С (333.15°К)
Т - температура измеренная			
$\delta_T = \frac{T - T_z}{T_z} * 100\%$			

Где: δ_т – относительная погрешность канала измерения температуры.

Тз- температура измеренная образцовым датчиком температуры;

Т - температура измеренная корректором.

При каждом измерении | δ_т | должна быть ≤ 0.1%.

Подпись _____

Протокол № _____/6 поверки канала измерения температуры окружающей среды корректора объема ЕК270 от _____ 200 г. по пункту 7.3.4 методики поверки.			
Тип преобразователя: Pt 500 Преобразователь температуры 2 № _____		Температура окруж. среды: Погрешность δ _{рт500} Ответственный за поверку: _____	
Тз - температура задаваемая	-20 °С (253.15°К)	20 °С (293.15°К)	60 °С (333.15°К)
Т - температура измеренная			
$\delta_T = T - T_z$			

Где: δ_т – относительная погрешность канала измерения температуры окружающей среды.

Тз- температура измеренная образцовым датчиком температуры;

Т - температура измеренная корректором.

При каждом измерении | δ_т | должна быть ≤ ±1°С.

Подпись _____

Протокол № _____ /7.
 проверки погрешности вычисления стандартного объема (коэффициента коррекции $K_{кор}$)
 от _____ **200** г.
 для диапазона давлений _____ бар
 по пункту методики **7.3.5.**

Корректор № _____				Р _{атм.} [Бар] 0,99		
Ответственный за поверку:				Т _о - 293.15 [°К]		
				Р _о - 1.01325 [Бар]		
№ изм.	Р _[бар.абс]	Т, [К]	К	K _{кор.эт}	K _{кор.изм.}	δ _{Ккор} , [%]
1						
2						
3						

где: Р = - задаваемое давление (абсолютное) [бар].
 Т - задаваемая температура с помощью термостата
 К - коэффициент сжимаемости.
 $K_{кор.изм}$ - коэффициент коррекции, вычисленный ЕК270
 $K_{кор.эт}$ - эталонный коэффициент коррекции, вычисленный при Рз; Тз (задаваемые давление и температура) и Кэ (эталонный коэффициент сжимаемости).
 Погрешность $|\delta_{Kкор}|$ должна быть $\leq 0.5\%$

Подпись _____



ФЕДЕРАЛЬНОЕ АГЕНТСТВО
ПО ТЕХНИЧЕСКОМУ РЕГУЛИРОВАНИЮ И МЕТРОЛОГИИ

СВИДЕТЕЛЬСТВО

об утверждении типа средств измерений

PATTERN APPROVAL CERTIFICATE
OF MEASURING INSTRUMENTS

RU.C.29.011.A № 37536

Действительно до
" 01 " января 2015 г.

Настоящее свидетельство удостоверяет, что на основании положительных результатов испытаний утвержден тип **корректоров объема газа ЕК270**

наименование средства измерений
ООО "ЭЛЬСТЕР Газэлектроника", г.Арзамас, Нижегородской обл.
наименование предприятия-изготовителя

который зарегистрирован в Государственном реестре средств измерений под № **41978-09** и допущен к применению в Российской Федерации.

Описание типа средства измерений приведено в приложении к настоящему свидетельству.

Заместитель
Руководителя



[Handwritten signature]

В.Н.Крутиков

22 12 20*09* г.

Заместитель
Руководителя

Продлено до
"....." г.

"....." 20 г.

370536

**СИСТЕМА СЕРТИФИКАЦИИ ГОСТ Р
ГОССТАНДАРТ РОССИИ**



СЕРТИФИКАТ СООТВЕТСТВИЯ

№ РОСС RU.ГБ06.В00650

Срок действия с 29.07.2009

по 29.07.2012

8189205

ОРГАН ПО СЕРТИФИКАЦИИ РОСС RU.0001.11ГБ06
ОРГАН ПО СЕРТИФИКАЦИИ ВЗРЫВОЗАЩИЩЕННЫХ СРЕДСТВ ИЗМЕРЕНИЙ,
КОНТРОЛЯ И ЭЛЕМЕНТОВ АВТОМАТИКИ ФГУП «ВНИИФТРИ» ОС ВСИ «ВНИИФТРИ»
Россия, 141570, Московская обл., Солнечногорский р-он, п/о Менделеево,
ФГУП «ВНИИФТРИ», телефон/факс: (495) 744-8183

ПРОДУКЦИЯ КОРРЕКТОР ОБЪЕМА ГАЗА ЕК270
ТУ 4213-032-48318941-2009
(ЛГТИ.407229.170 ТУ)
серийный выпуск
см. Ех-приложение

код ОК 005 (ОКП):

42 1398

СООТВЕТСТВУЕТ ТРЕБОВАНИЯМ НОРМАТИВНЫХ ДОКУМЕНТОВ

ГОСТ Р 52350.0-2005, ГОСТ Р 52350.11-2005

код ТН ВЭД России:

ИЗГОТОВИТЕЛЬ

ООО «ЭЛЬСТЕР Газэлектроника»
Россия, 607220, г. Арзамас Нижегородской обл., ул. 50 лет ВЛКСМ, д. 8А

СЕРТИФИКАТ ВЫДАН

ООО «ЭЛЬСТЕР Газэлектроника»
Россия, 607220, г. Арзамас Нижегородской обл., ул. 50 лет ВЛКСМ, д. 8А
ИНН 5243013811; телефон: (83147) 3-54-43; факс: (83147) 3-54-41

НА ОСНОВАНИИ

Протокол испытаний № 09.720 от 24.07.2009 г.
ИЛ ВСИ «ВНИИФТРИ» (РОСС RU.0001.21ИП09)

ДОПОЛНИТЕЛЬНАЯ ИНФОРМАЦИЯ

Маркирование продукции знаком соответствия по ГОСТ Р 50460 производить на изделии рядом с товарным знаком изготовителя и/или в сопроводительной технической документации



Руководитель органа

Г.Е.Епихина
подпись

Г.Е.Епихина

инициалы, фамилия

Эксперт

А.И.Мартынов
подпись

А.И.Мартынов

инициалы, фамилия

Сертификат имеет юридическую силу на всей территории Российской Федерации



ФЕДЕРАЛЬНАЯ СЛУЖБА
ПО ЭКОЛОГИЧЕСКОМУ, ТЕХНОЛОГИЧЕСКОМУ И АТОМНОМУ НАДЗОРУ

РАЗРЕШЕНИЕ

№ РРС 00-39433

На применение

Оборудование (техническое устройство, материал):
Корректоры объема газа ЕК260, ЕК270, ТС210, ТС215
во взрывозащищенном исполнении.

Код ОКП (ТН ВЭД): 42 1398

Изготовитель (поставщик): ООО "ЭЛЬСТЕР Газэлектроника"
(Нижегородская обл., г. Арзамас, ул. 50 лет ВЛКСМ, 8а).

Основание выдачи разрешения: Техническая документация,
сертификаты соответствия ЦС "СТВ" № РОСС RU.ГБ04.В00756
от 15.08.2007 г., № РОСС RU.ГБ04.В00969 от 07.05.2008 г.
и ОС ВСИ "ВНИИФТРИ" № РОСС RU.ГБ06.В00650 от 29.07.2009 г.,
№ РОСС RU.ГБ06.В00781 от 15.04.2010 г.

Условия применения:

1. Применять на поднадзорных производствах и объектах согласно маркировке взрывозащиты в соответствии с Руководством по эксплуатации, а также требованиями главы 7.3 ПУЭ.
2. Внесение изменений в техническую документацию и конструкцию технических устройств возможно только по согласованию с аккредитованной испытательной организацией и Федеральной службой по экологическому, технологическому и атомному надзору.

Срок действия разрешения до 23.07.2015

Дата выдачи 23.07.2010



Заместитель руководителя
Б.А. Красных

А В 023471

ООО “ЭЛЬСТЕР Газэлектроника”

ул. 50 лет ВЛКСМ, 8а, Арзамас, Нижегородская обл., 607220, Россия

Тел.: (831-47) 7-98-00; 7-98-01 Факс: (831-47) 3-54-41

E-mail: info@gaselectro.nnov.ru <http://www.gaselectro.ru>